

Arkwright

# ARKWRIGHT INSURANCE RADAR

I/2020

# Künstliche Intelligenz im “Fast Track“ – Wie Versicherer mit wenig Ressourcen schnell Kosten sparen können

## OPTIMIERUNG IM „FAST-TRACK“ – DIE VORTEILE

### Kostenreduktion

- Kostensenkung durch **Automatisierung** einzelner Prozesselemente
- Modularer Ausbau bis zur **Dunkelverarbeitung**

### Geringer Ressourcenaufwand

- Keine Ablösung vorhandener IT-Systeme notwendig
- Piloten setzen **modular** an bestehenden Kernsystemen an

Der Einsatz von Künstlicher Intelligenz (KI) verspricht viele Mehrwerte für Versicherer, jedoch sind die spezifischen Anwendungsbereiche häufig noch diffus. In der allgemeinen Wahrnehmung werden die unterschiedlichen Technologien und ihre Wirkungsweisen regelmäßig verklärt; gleichzeitig ist ihre Integration in die Wertschöpfungsketten oft mit hohen Investitionen in die technologische Infrastruktur verbunden.

Arkwright hat in ersten Pilotprojekten gezeigt, dass sich mittels zielgenauen Einsatzes von spezialisierten KI-Instrumenten durchaus schnelle Kosteneinsparungen erzielen lassen – und der Ressourcenaufwand gleichzeitig überschaubar gehalten werden kann.

Voraussetzung dafür ist ein kohärentes Vorgehen, welches zunächst an einzelnen, klar abgegrenzten Anwendungsfällen innerhalb konkreter „Schmerzbereiche“ der Versicherer ansetzt.

## ERFOLGSFAKTOREN IM „FAST TRACK“

In Pilotprojekten mit Versicherungen wurden fünf wesentliche Treiber für effektive und schnell umsetzbare Maßnahmen identifiziert:

**1. Spitzer Anwendungsfall:** Klar abgrenzbare Einsatzbereiche erlauben gezielte Steuerung von Implementierungsaufwand und Messung der Performanz.

**2. Entlastung im Schmerzbereich:** Kostentreibende Elemente der Wertschöpfungskette, die regelmäßig hohe Aufwände generieren eignen sich für effektive und kosteneffiziente KI-Lösungen.

**3. Geringe Beanspruchung der IT-Ressourcen:** Umsetzungen ohne „Großprojekt“-Charakter garantieren störungsfreien Geschäftsbetrieb, ermöglichen die Erfassung genauerer Erfolgsindikatoren und minimieren gleichzeitig innerbetriebliche Widerstände.

**4. Piloten ohne Belastung der Kernsysteme:** Flexible Integration der neuen KI-Lösungen in die bestehende Systemlandschaft hält den Umfang der Implementierungsmaßnahmen gering und die parallelen Betriebsprozesse störungsfrei.

**5. Modulare Technologien:** Lösungen mit spezifischem Technologiefokus (z.B. Mustererkennung), die sich dynamisch in unterschiedliche fachliche Prozessketten integrieren lassen, schaffen die Voraussetzung für schnelle Erfolge in spitzen Anwendungsbereichen.

## ERFOLGSFAKTOREN FÜR KI IM „FAST-TRACK“



### PROJEKTBEISPIEL „KI & KUMULSCHÄDEN“ – VOM PROOF OF CONCEPT BIS ZUR DUNKELVERARBEITUNG

Arkwright implementiert bei einem großen deutschen Versicherer die KI-gestützte Bearbeitung von Kumulschäden.

Der Business Case zeigt, dass die Prozessautomatisierung neben Arbeitsentlastung manueller Tätigkeiten innerhalb der Belegschaft auch erhebliche Einsparpotenziale für die Gesamtorganisation mit sich bringt. Kumulschäden führen bei Auftreten zu **hohen Lastspitzen** und verlangsamen die gesamte Schadensbearbeitung innerhalb der Organisation.

Die Auswahl eines passenden Anbieters resultierte in einer Lösung, die sich **modular** an das bestehende **Bestandführungssystem** andocken lässt. Dadurch ist es möglich, in einem ersten Schritt die einkommenden **Kumulschäden** sinnvoll zu klassifizieren und an die entsprechenden Sachbearbeiter weiter zu leiten.

## KI-PROJEKTAUFBAU BEI EINEM DEUTSCHEN VERSICHERER

### I Erkennung

Schaden automatisiert identifiziert

### II Vorerfassung

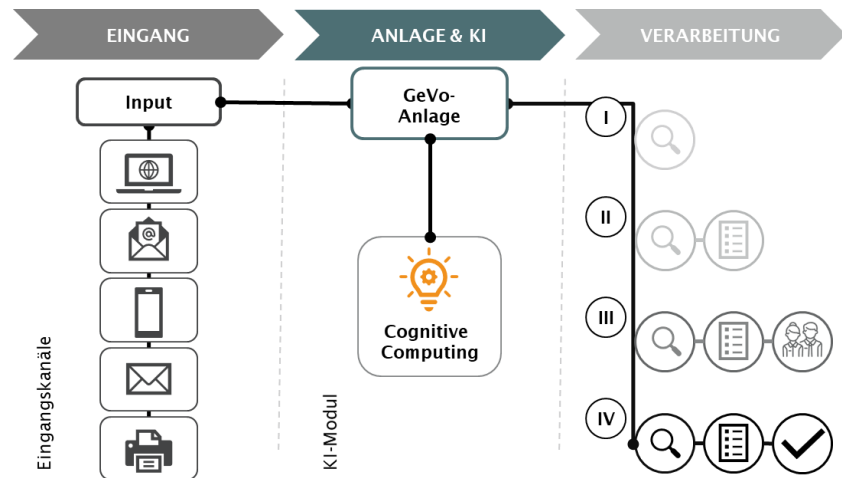
Schaden automatisiert identifiziert + Vorerfassung

### III Routing

Schaden automatisiert identifiziert + Vorerfassung + Auszahlung von Zahlschäden (mit manueller QS)

### IV Dunkelverarbeitung

Schaden automatisiert identifiziert + Vorerfassung + Auszahlung von Zahlschäden (Summenkontrolle)



Aufbauend hierauf konnten in einer weiteren Ausbaustufe die Schäden korrekt in den bestehenden Systemen zur Weiterverarbeitung erfasst werden. Während identifizierte Zahlschäden in der Pilotphase noch durch Sachbearbeiter kontrolliert wurden, wurden in der finalen Stufe **Kumulschäden** automatisiert direkt an den Versicherungsnehmer ausbezahlt. Einzige Schnittstelle zwischen „Mensch und Maschine“ ist eine **manuelle Summenkontrolle**.

Die optimierte Bearbeitung der Kumulschäden spart so Zeit und Ressourcen der Versicherung, während die Kunden von der schnelleren Auszahlung im Schadensfall profitieren.

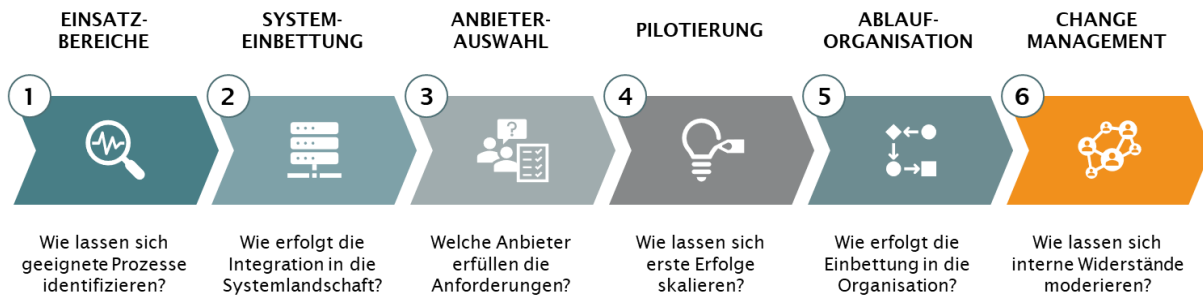
### ARKWRIGHTS MEHRSTUFIGER PROZESSANSATZ BEI DER IMPLEMENTIERUNG VON KI-PROJEKTEN

Am Anfang steht die **Identifikation der Einsatzbereiche**, die die das größtmögliche Potenzial zur Kosteneinsparung mit sich bringen. Dies sind häufig Prozesselemente, die regelmäßig innerhalb der Organisation negativ aufstoßen. Sei es im Controlling im Speziellen oder der Belegschaft im Allgemeinen. Anschließend folgt auf Basis transparenter Kriterien die **Anwenderauswahl**, die insbesondere die technologische wie organisatorische Kompatibilität berücksichtigt.

Im kontinuierlichen **Projektmanagement** müssen für den reibungslosen Projektverlauf Prozesse und die dahinterliegende Technik verstanden werden.

Da nicht alle möglichen Ausgänge der Integration vollumfänglich hervorgesehen werden können, tragen im Rahmen der **Pilotierung** ständiges Monitoring und rollierende Verbesserungsschleifen entscheidend zum Projekterfolg bei.

## IN 6 SCHRITTEN ZUR KI-IMPLEMENTIERUNG



Die technische Lösung muss dem Zielbild entsprechend ganzheitlich in der Organisation **aufgebaut** und **eingebettet** werden. Im Anschluss an die Implementierung unterstützt proaktives **Veränderungsmanagement** dabei, interne Widerstände frühzeitig zu erkennen und zu moderieren.

Arkwright konnte zeigen, dass dieser Ansatz, unter Berücksichtigung der kritischen Erfolgsfaktoren, schnelle Kosteneinsparungen mit wenig Ressourcenaufwand ermöglicht – also KI Einsatz im „Fast Track“.

## IHR KONTAKT ZU ARKWRIGHT

Arkwright ist eine internationale Strategie- und Managementberatung. Über unsere Standorte **Hamburg**, **Oslo** und **Stockholm** unterstützen wir ein breites Spektrum von Versicherungs- und Finanzdienstleistern. Kontaktieren Sie uns gerne persönlich!

**Stephan Brämer**, Partner Insurance/Banking, Hamburg  
stephan.braemer@arkwright.de

**Peter Zeuzem**, Partner Insurance/Banking, Hamburg  
peter.zeuzem@arkwright.de

**Björn Eickmann**, Partner Insurance/Banking, Hamburg  
bjoern.eickmann@arkwright.de

