

REVISIÓN	ID CAMBIO	DESCRIPCIÓN	FECHA
01	Mod-02	Equipamiento garaje	29/2/24
	Mod-03	Mejora envolvente	
	Mod-04	Nueva consideración equipamiento puestos	
	Mod-06	Modificación del ámbito de urbanización	

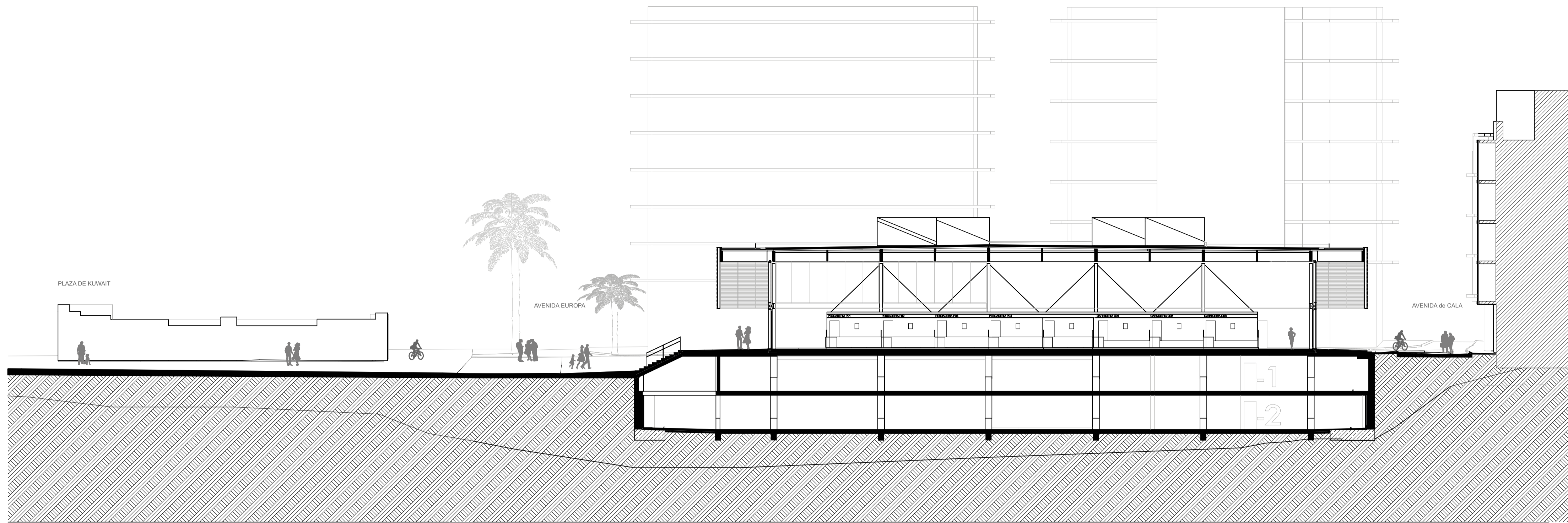
----- Límite de intervención de proyecto



UTE - Mercado de Almuñécar

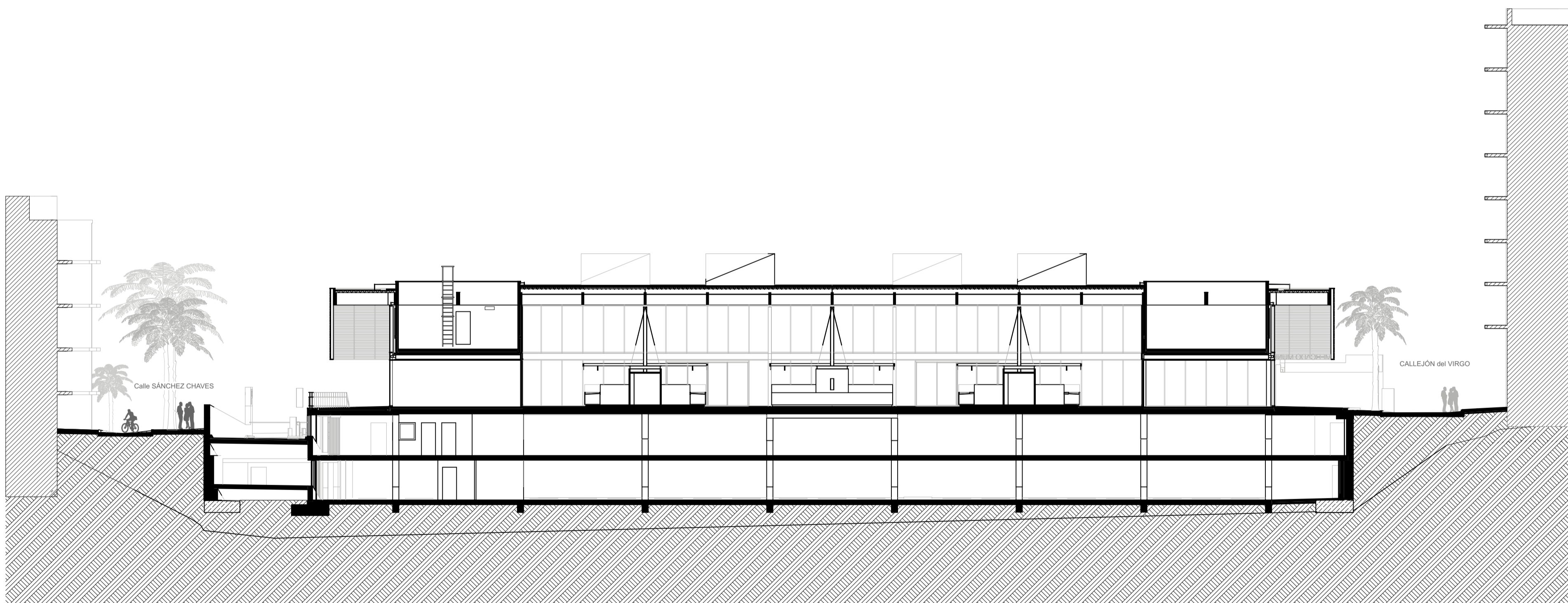
© SAN ANTÓN, 35 - 4º - 18005 GRANADA
 e 958267602 - ute.mercadoalmunecar@gmail.com

Arquitectos: Rafael Soler Márquez · Francisco Martínez Manso · Alejandro Sánchez Fernández · Nico Heinz
 Proyecto: NUEVOS PÁRKING Y MERCADO DE ALMUÑÉCAR
 Promotor: AYUNTAMIENTO DE ALMUÑÉCAR
 Fase: MODIFICADO DE PROYECTO BÁSICO Y EJECUCIÓN Fecha: FEBRERO 2024
 Plano: ORDENACIÓN GENERAL
 Planta general
 Escala: 1:200



SG1

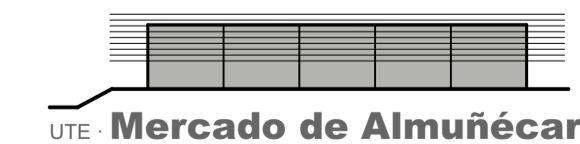
Sección Transversal
1:200



SG2

Sección Longitudinal
1:200

REVISIÓN	ID CAMBIO	DESCRIPCIÓN	FECHA
01	Mod-01	Cubierta	29/2/24
	Mod-02	Equipamiento garaje	
	Mod-03	Mejora envolvente	

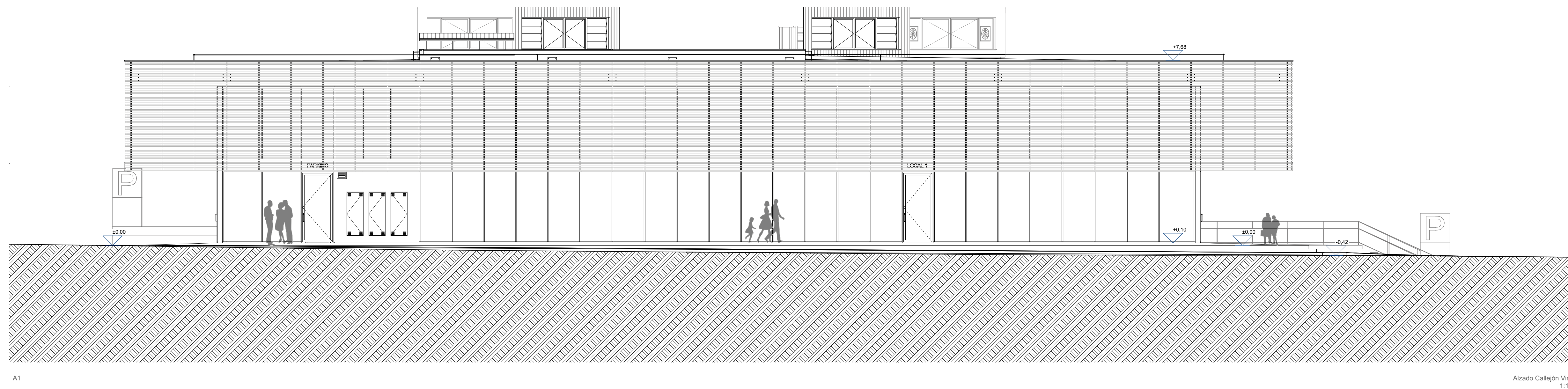


UTE - Mercado de Almuñécar

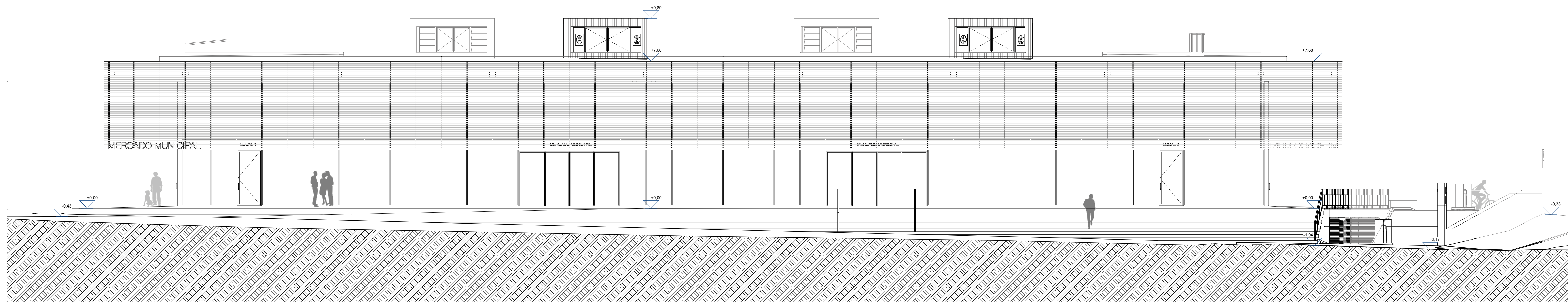
C/ SAN ANTON, 35 - 4º - 18005 GRANADA
© 958267602 - ute.mercadoalmunecar@gmail.com

Arquitectos: Rafael Soler Márquez · Francisco Martínez Manso · Alejandro Sánchez Fernández · Nico Heinz
 Proyecto: NUEVOS PÁRKING Y MERCADO DE ALMUÑÉCAR
 Promotor: AYUNTAMIENTO DE ALMUÑÉCAR
 Fase: MODIFICADO DE PROYECTO BÁSICO Y EJECUCIÓN Fecha: FEBRERO 2024
 Plano: ORDENACIÓN GENERAL Secciones generales
 Escala: 1:200

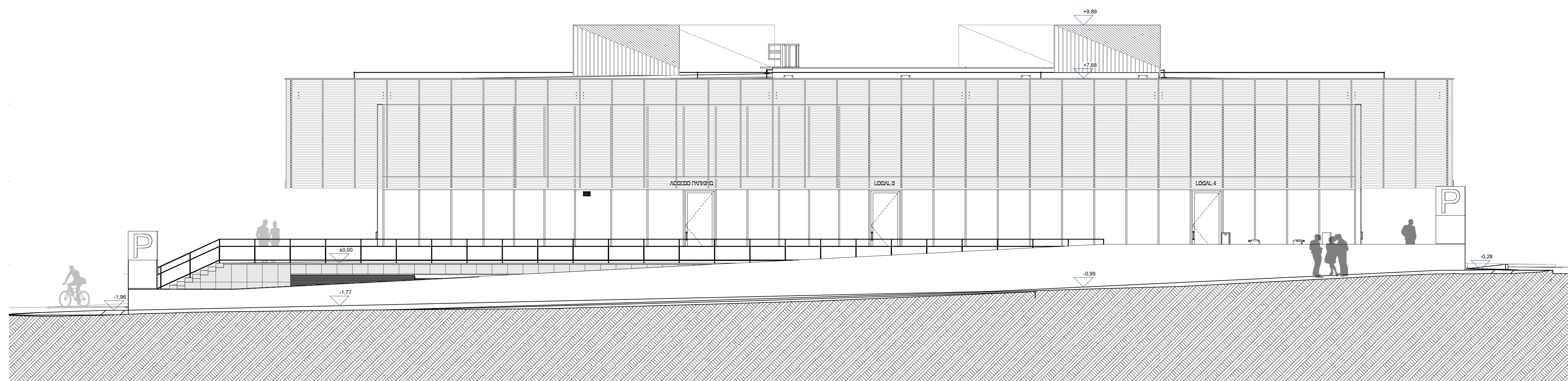
P06



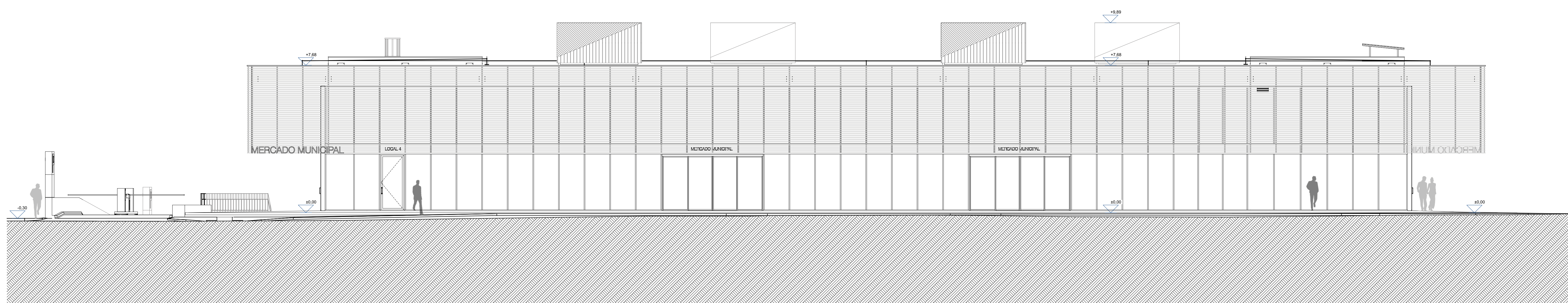
Alzado Callejón Virgo
1:100



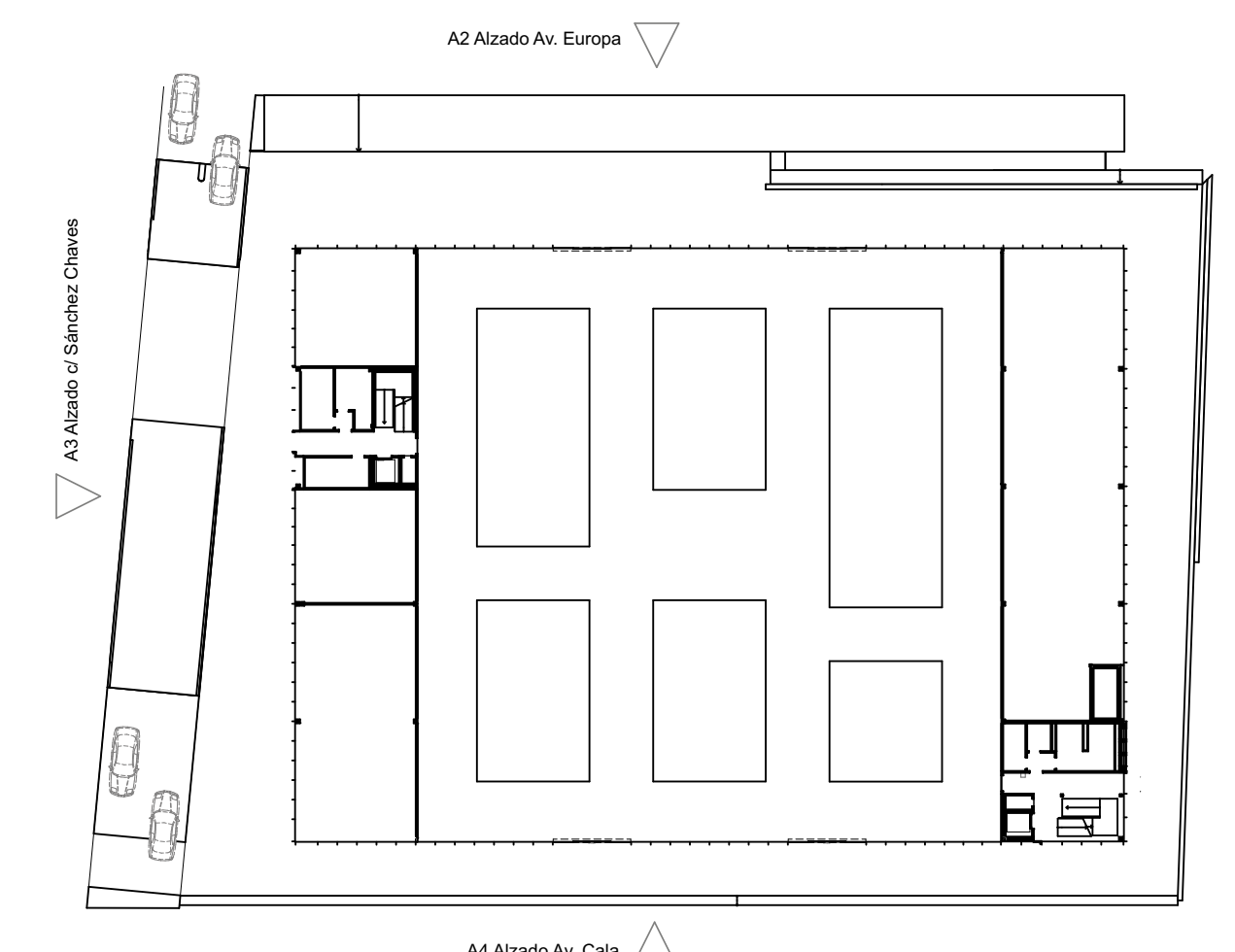
Alzado Av. Europa
1:100



Alzado c/ Sánchez Chaves
1:100



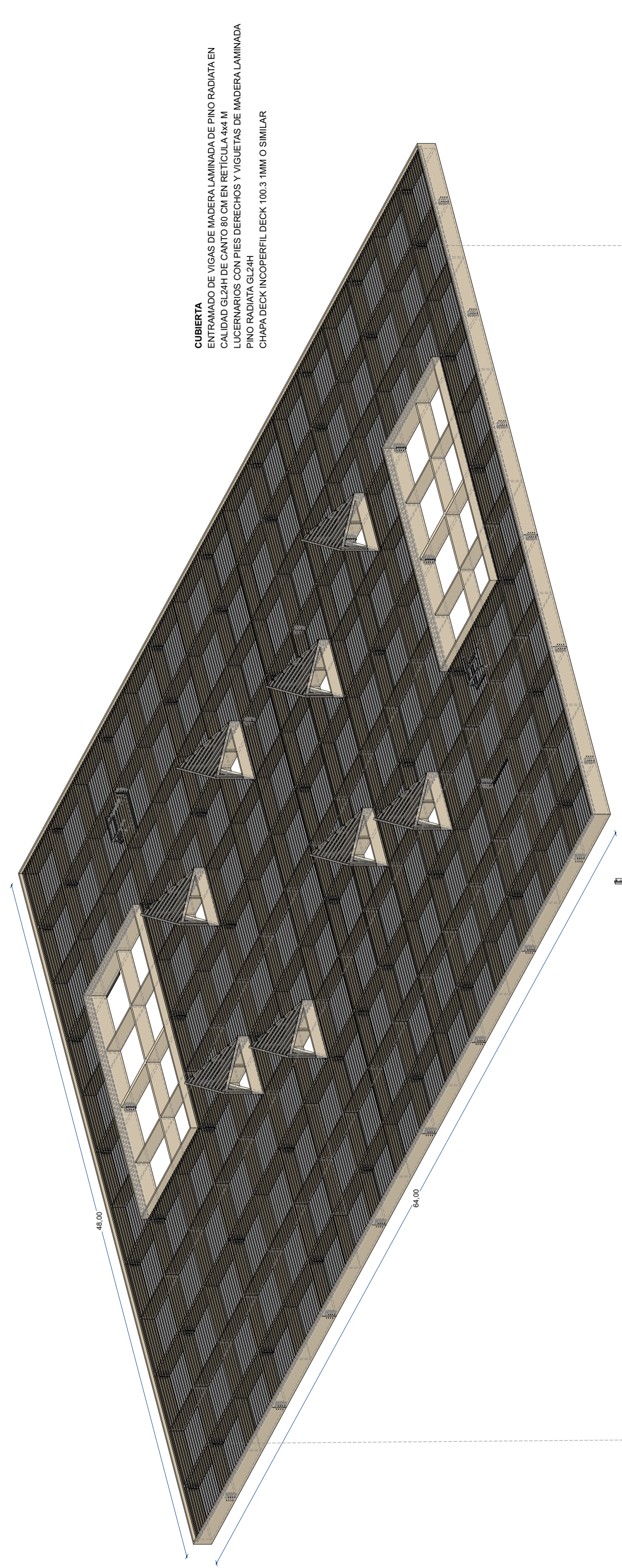
Alzado Av. Cala
1:100



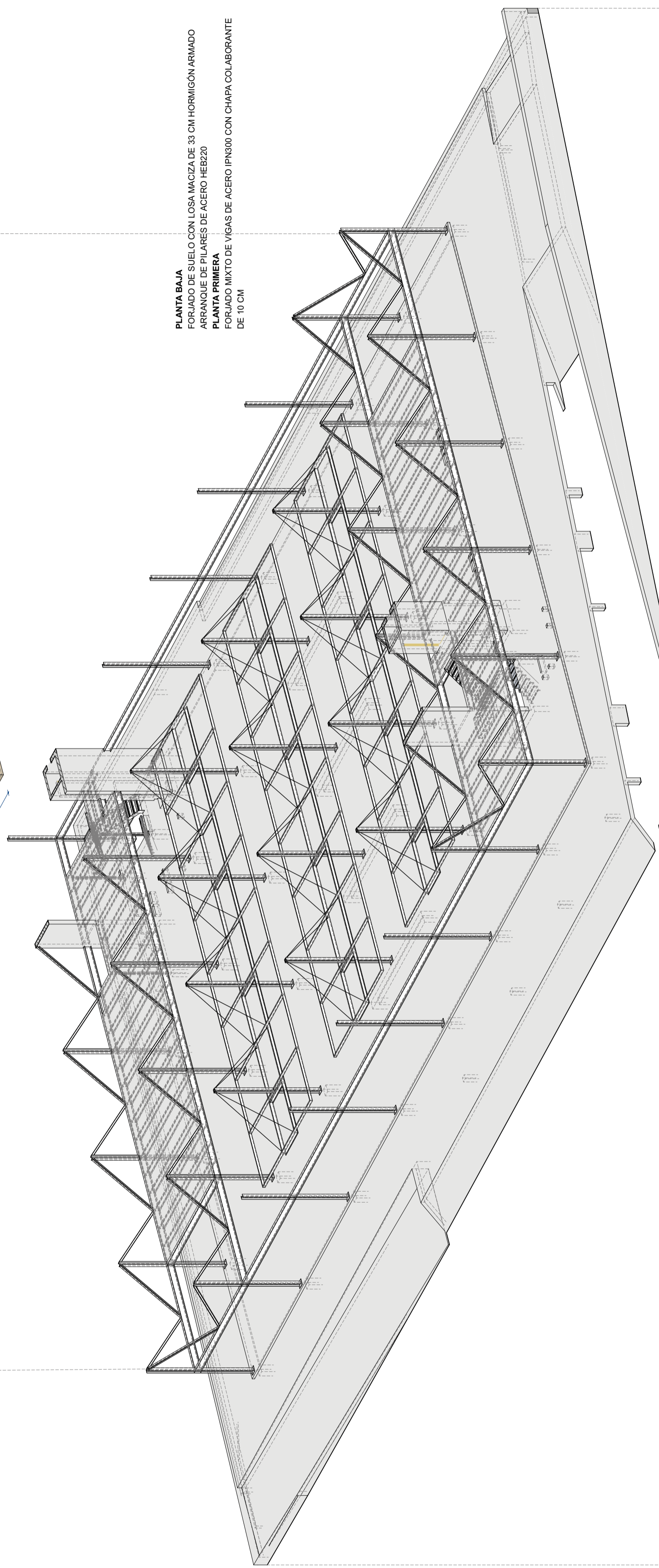
REVISIÓN	ID CAMBIO	DESCRIPCIÓN	FECHA
01	Mod-01	Cubierta	29/2/24
	Mod-02	Equipamiento garaje	
	Mod-03	Mayora envolvente	

UTE **Mercado de Almuñécar**
 C/ SAN ANTON, 35 - 4º - 18005 GRANADA
 + 958267802 - ute.mercadoalmunecar@gmail.com

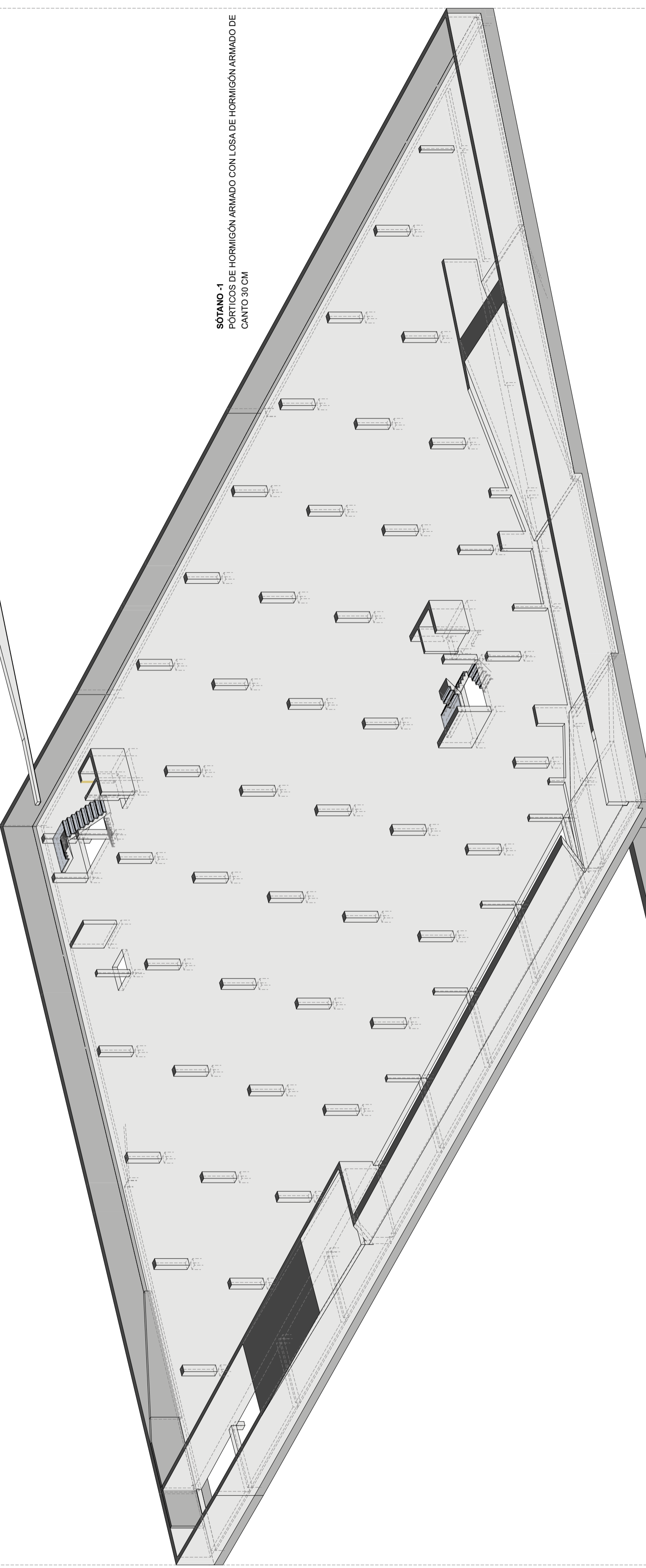
Arquitectos: Rafael Soler Márquez · Francisco Martínez Manso · Alejandro Sánchez Fernández · Nico Heinz
 Proyecto: NUEVOS PARKING Y MERCADO DE ALMUÑÉCAR
 Promotor: AYUNTAMIENTO DE ALMUÑÉCAR
 Fase: MODIFICADO DE PROYECTO BÁSICO Y EJECUCIÓN Fecha: FEBRERO 2024
 Plano: ALZADOS Y SECCIONES
 Alzados
 Escala: 1:100



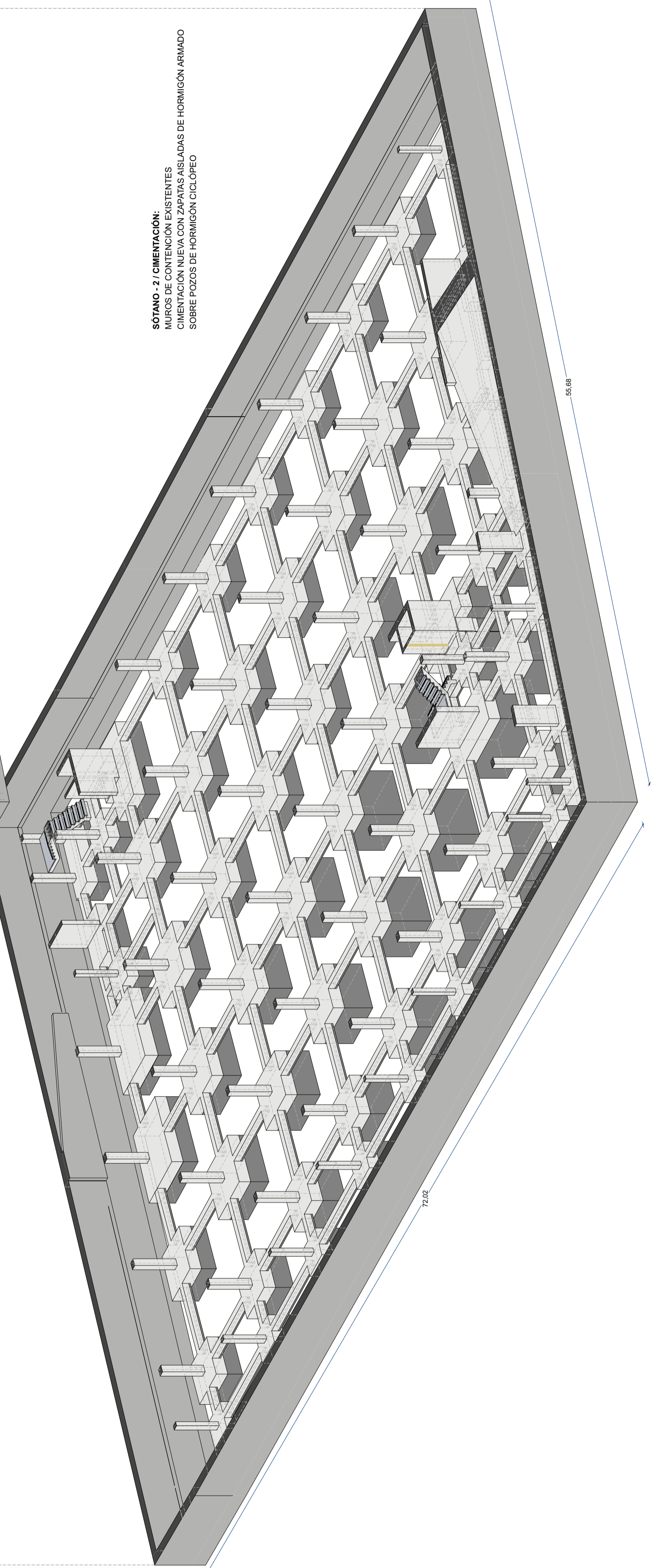
CUBIERTA
 ENTRAMADO DE VIGAS DE MADERA LAMINADA DE PINO RADATA EN
 CALDAO GL24H DE CANTO 80 CM EN RETÍCULA 4x4 M
 LUCERNARIOS CON PIES DERECHOS Y VIGUETAS DE MADERA LAMINADA
 PINO RADATA GL24H
 CHAPA DECK INCOOPERFIL DECK 100.3 1MM O SIMILAR



PLANTA BAJA
 FORJADO DE SUELO CON LOSA MACIZA DE 30 CM HORMIGÓN ARMADO
 ARRANQUE DE PILARES DE ACERO HEB220
PLANTA PRIMERA
 FORJADO MIXTO DE VIGAS DE ACERO IPN300 CON CHAPA COLABORANTE
 DE 10 CM



SOTANO - 1
 PÓRTICOS DE HORMIGÓN ARMADO CON LOSA DE HORMIGÓN ARMADO DE
 CANTO 30 CM



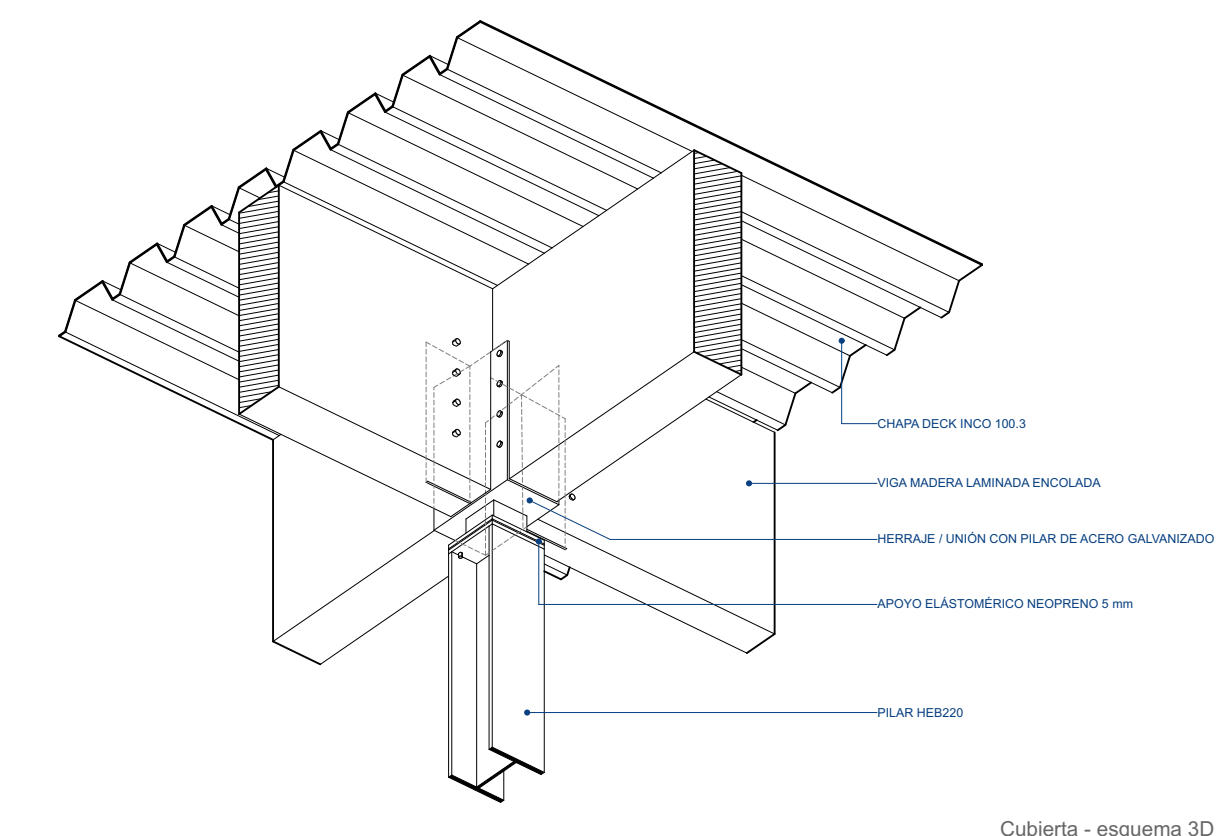
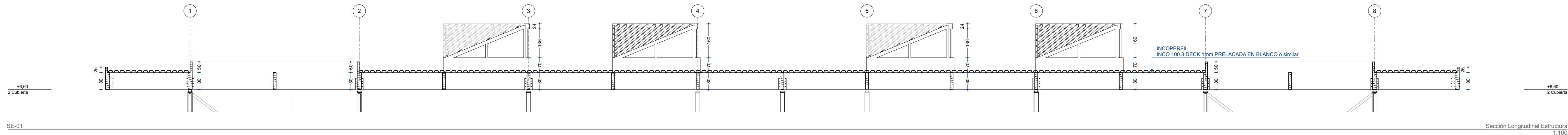
SOTANO - 2 / CIMENTACIÓN
 MUROS DE CONTENCIÓN EXISTENTES
 CIMENTACIÓN NUEVA CON ZAPATAS AISLADAS DE HORMIGÓN ARMADO
 SOBRE POZOS DE HORMIGÓN CICLOPEO



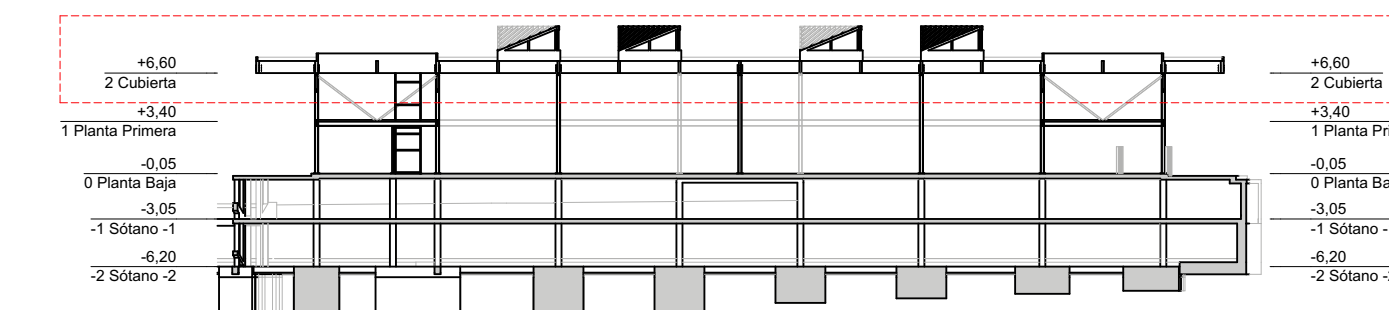
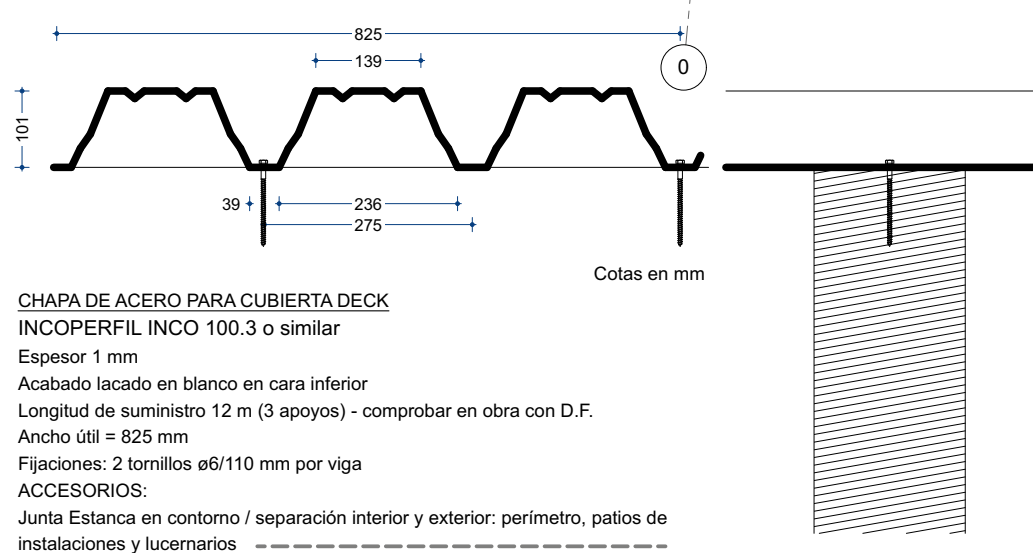
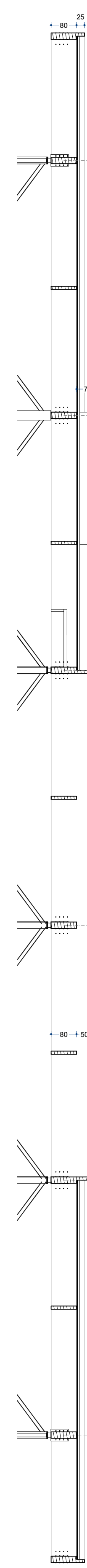
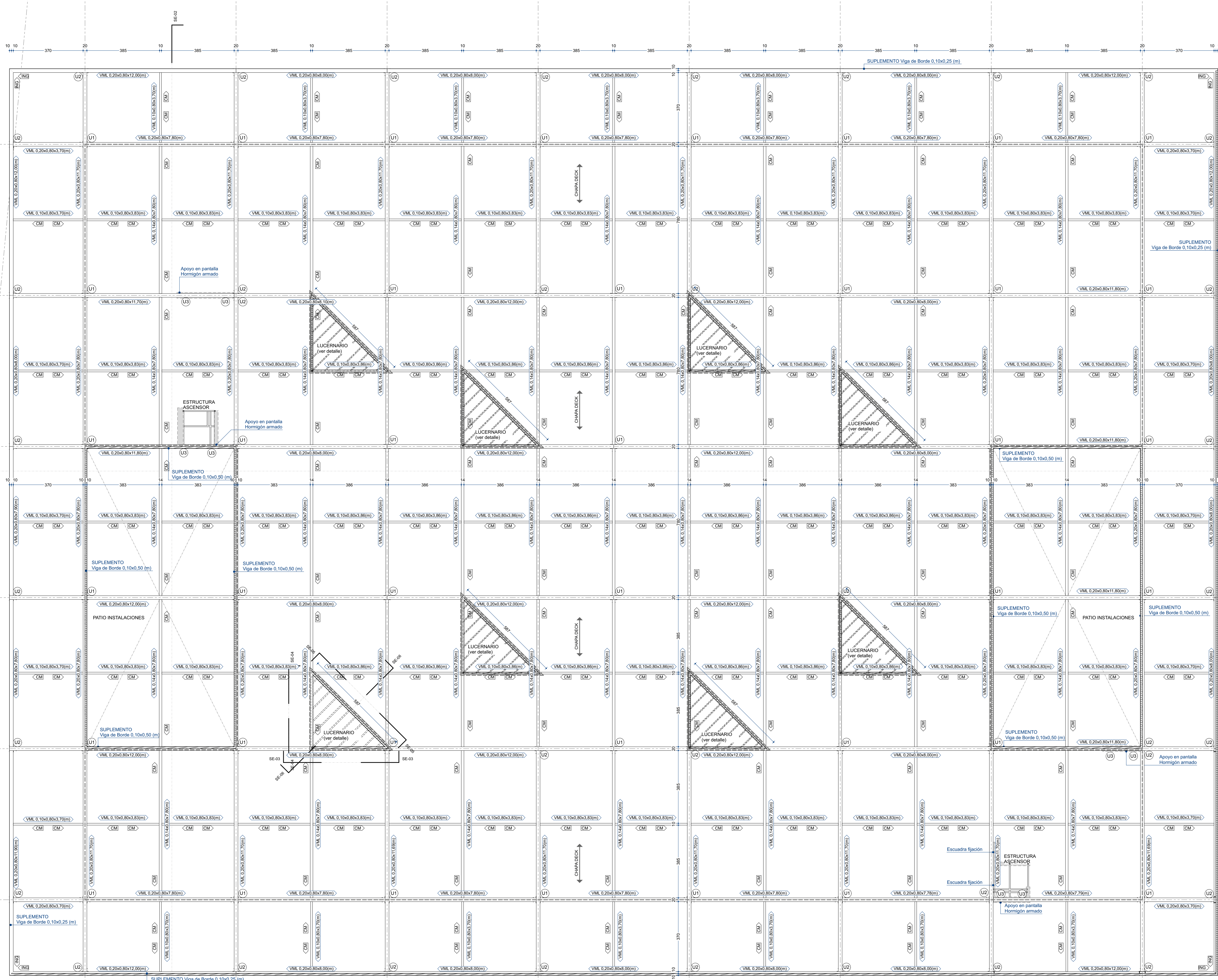
UTE: Mercado de Almuñécar

© SAN ANTON, 35 - 4º - 18005 GRANADA
 © 958267602 - ute.mercadoalmunecar@gmail.com

Arquitectos: Rafael Soler Márquez · Francisco Martínez Manso · Alejandro Sánchez Fernández · Nico Heinz
 Proyecto: NUEVOS PÁRKING Y MERCADO DE ALMUÑÉCAR
 Promotor: AYUNTAMIENTO DE ALMUÑÉCAR
 Fase: PROYECTO BÁSICO Y EJECUCIÓN Fecha: JULIO 2021
 Plano: ESTRUCTURA
 Plano guía
 Escala:



Cubierta - esquema 3D



ESPECIFICACIONES DE MATERIALES:

MADERA LAMINADA ENCOLADA
Especie: PINO RADIATA acorde con ENV-474/LINE EN 386
Fabricación: Según EN 14080:2013
Calidad: GL24h, GL28h

PROPIEDADES GL24H (EN 14080:2013) - VIGAS L < 4 m
FLEXIÓN: 240 kg/cm²
TRACCIÓN paralela: 192 kg/cm²
TRACCIÓN perpendicular: 9,0 kg/cm²
COMPRESIÓN paralela: 240 kg/cm²
COMPRESIÓN perpendicular: 25 kg/cm²
CORRIANTE: 38 kg/cm²
MÓDULO ELÁSTICO: 115000 Kg/cm²
DENSIDAD: 385 Kg/m³

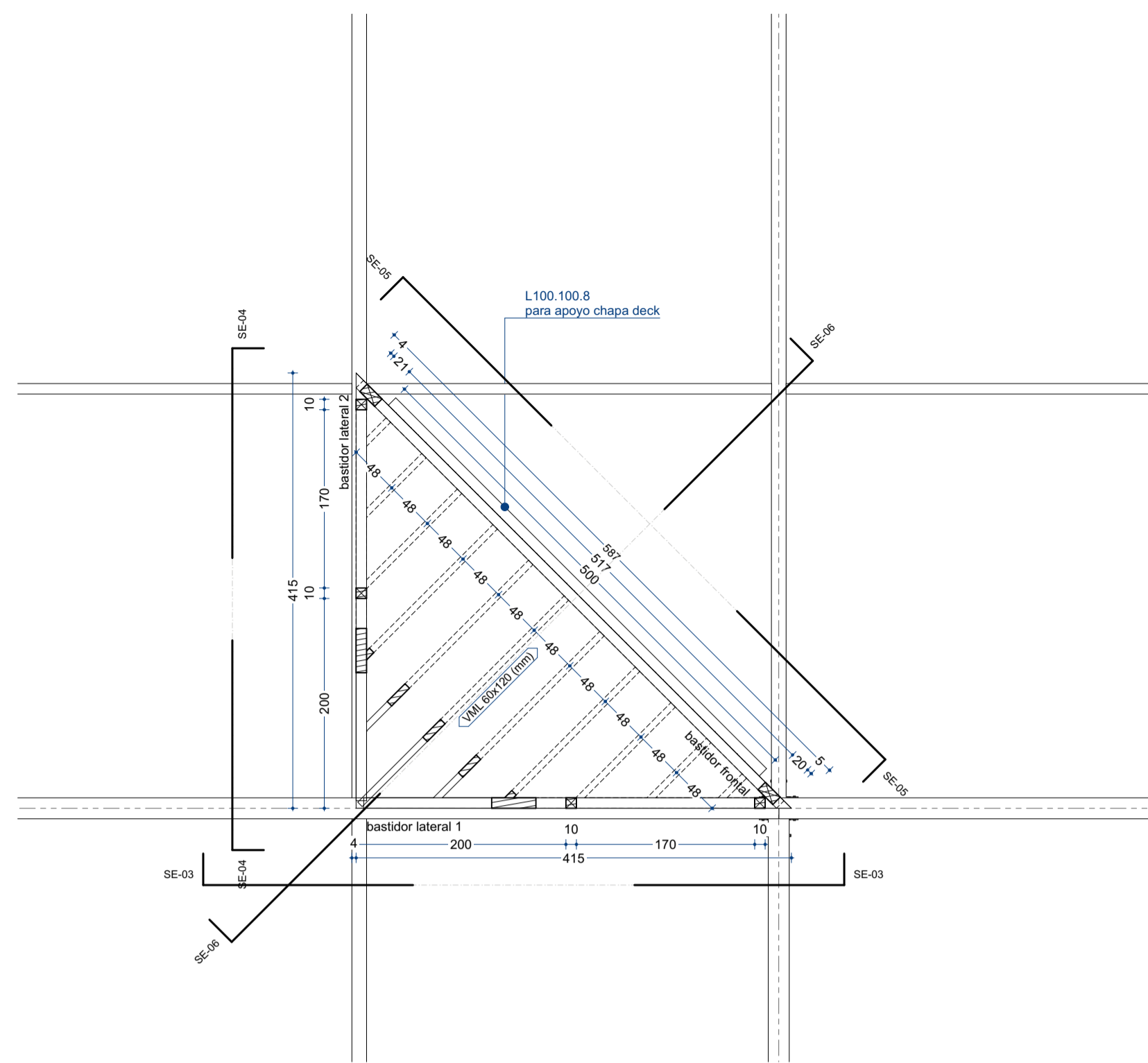
PROPIEDADES GL28H (EN 14080:2013) - VIGAS L > 4 m
FLEXIÓN: 280 kg/cm²
TRACCIÓN paralela: 223 kg/cm²
TRACCIÓN perpendicular: 9,0 kg/cm²
COMPRESIÓN paralela: 280 kg/cm²
COMPRESIÓN perpendicular: 25 kg/cm²
CORRIANTE: 38 kg/cm²
MÓDULO ELÁSTICO: 126000 Kg/cm²
DENSIDAD: 425 Kg/m³

HERRAJES DE ACERO
Calidad: Acero laminado S275JR según UNE-EN 10025:1994
Tratamiento: Galvanizado en caliente según EN-ISO-1461
Soldaduras: Todas las soldaduras no especificadas, serán continuas y de 0.7 del espesor mínimo a soldar; si son por un lado y de 0.4 el lo son por los dos.

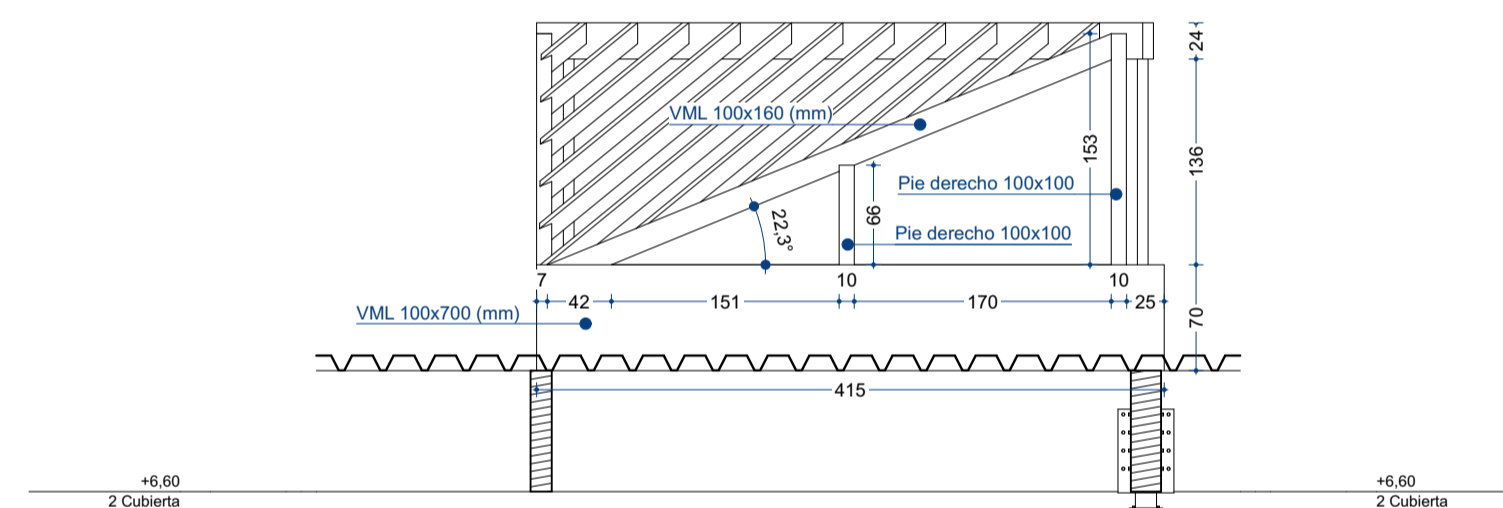
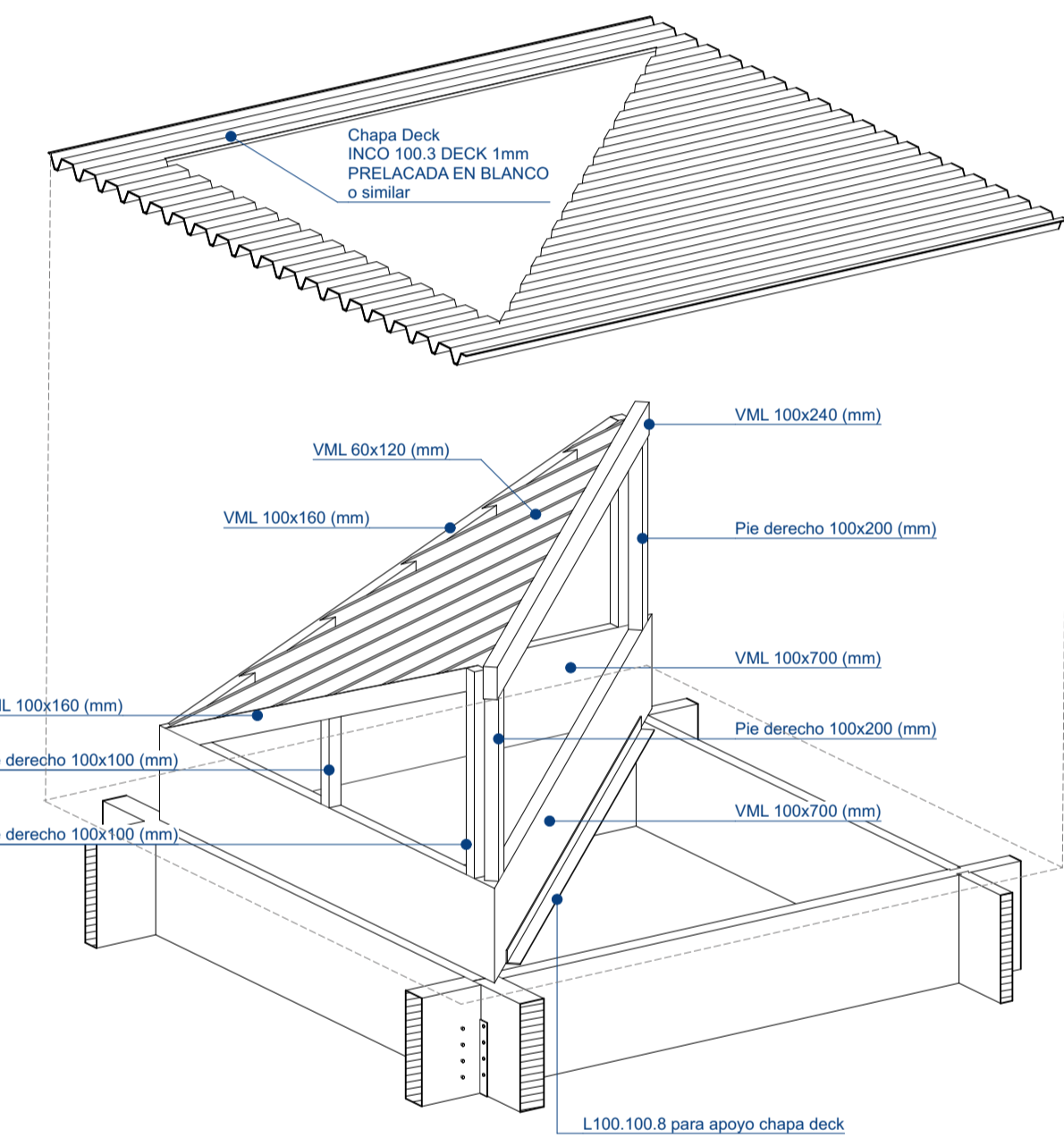
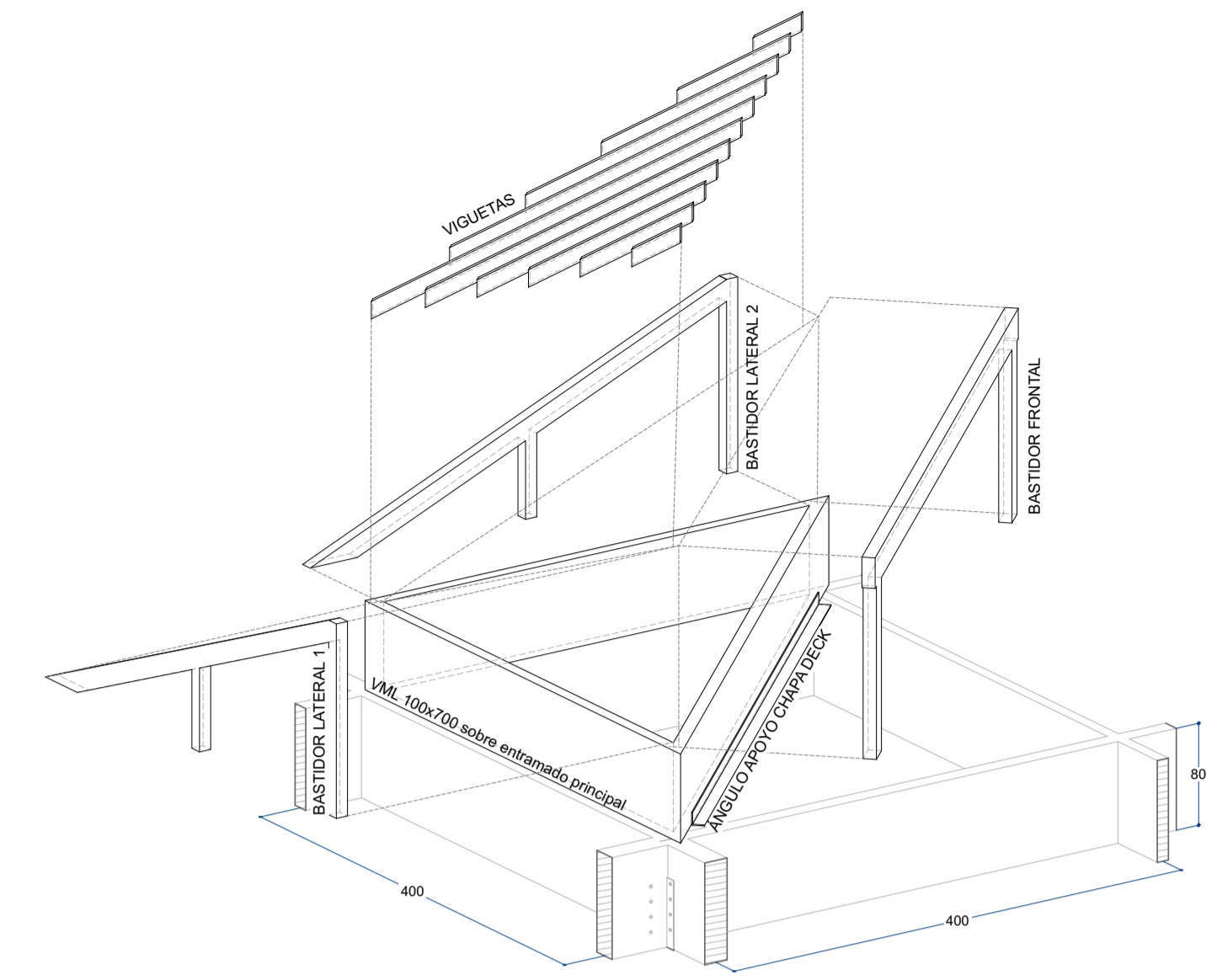
HIPOTESIS DE CALCULO
CARGAS GRAVITATORIAS
Cubierta DECK: 35 Kg/m²
Instalaciones y paneles fotovoltaicos: 35 Kg/m²
Piso propio estructura: El correspondiente
Nieve (Zona 6): 20 Kg/m²
Uso / Cat. G1 no simultáneo a la nieve y viento: 40 Kg/m²
VIENTO:
Presión dinámica base (Zona A): 42 Kg/m²
Situación: Grado de aspereza IV
Coeficiente Edif: El correspondiente
FUEGO
Resistencia a fuego: R30
CLASE DE USO
Clase de uso viga perimetral vuto: 3.2
Clase de uso resto: 1.2
Clase de servicio: 1.2



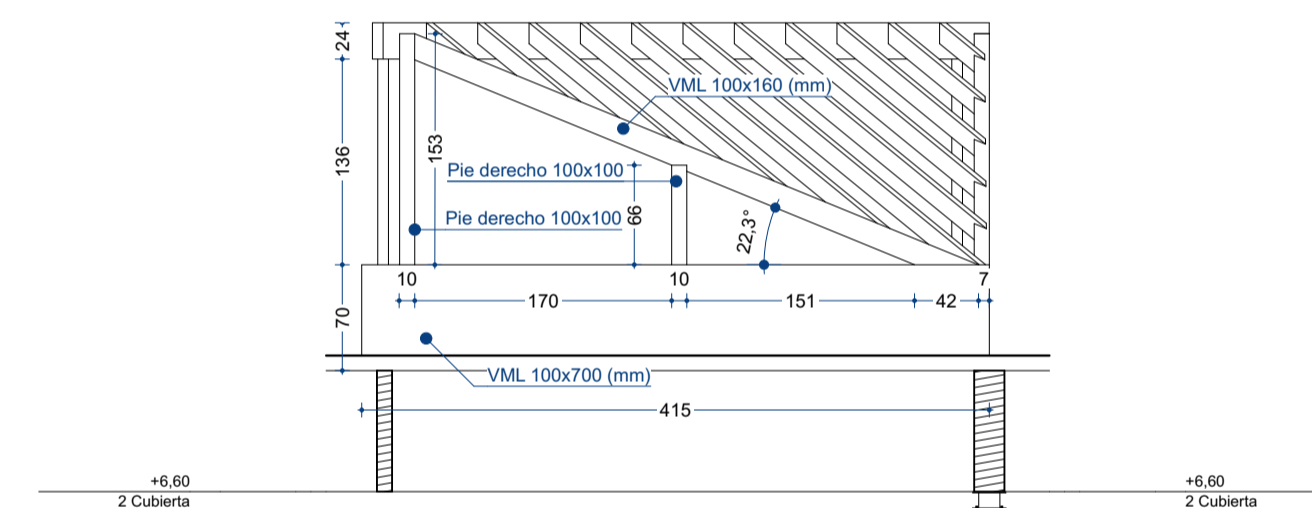
Arquitectos: Rafael Soler Márquez - Francisco Martínez Manso - Alejandro Sánchez Fernández - Nico Heinz
Proyecto: NUEVOS PÁRKING Y MERCADO DE ALMUÑÉCAR
Promotor: AYUNTAMIENTO DE ALMUÑÉCAR
Fase: PROYECTO BÁSICO Y EJECUCIÓN Fecha: JULIO 2021
Plano: ESTRUCTURA
Cubierta - Vigas de Madera Laminada
Escala: 1:100



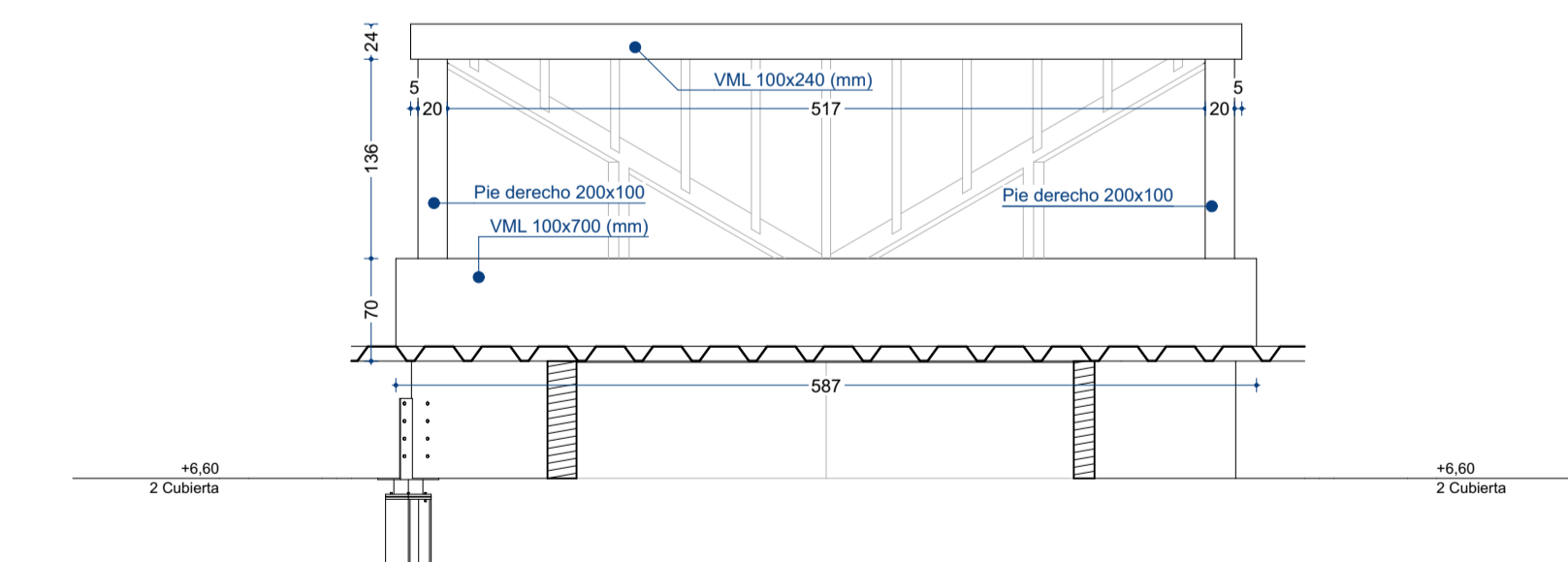
Planta Lucernario
1:50



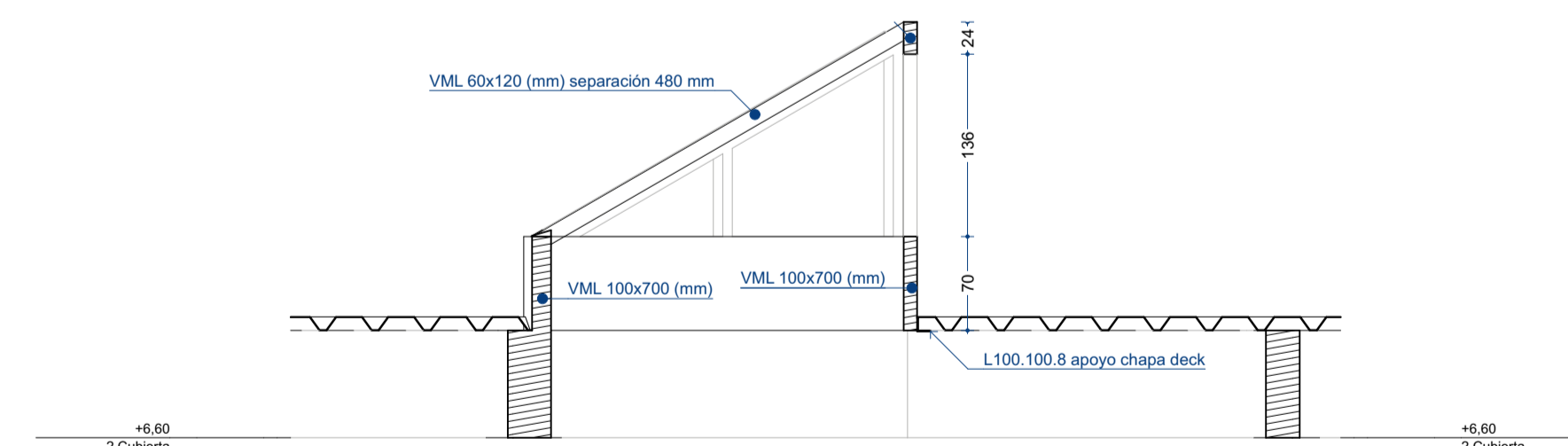
SE-03 Sección Lucernario - bastidor lateral 1
1:50



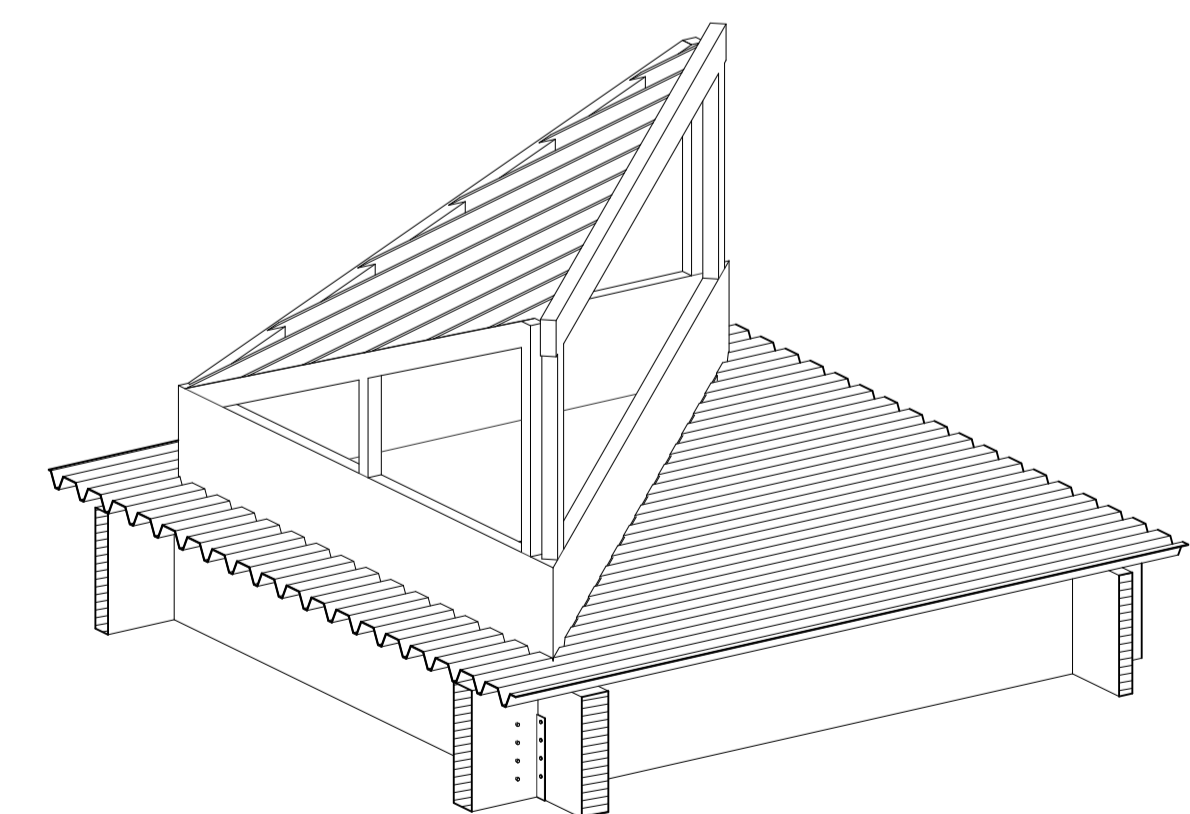
SE-04 Sección Lucernario - bastidor lateral 2
1:50

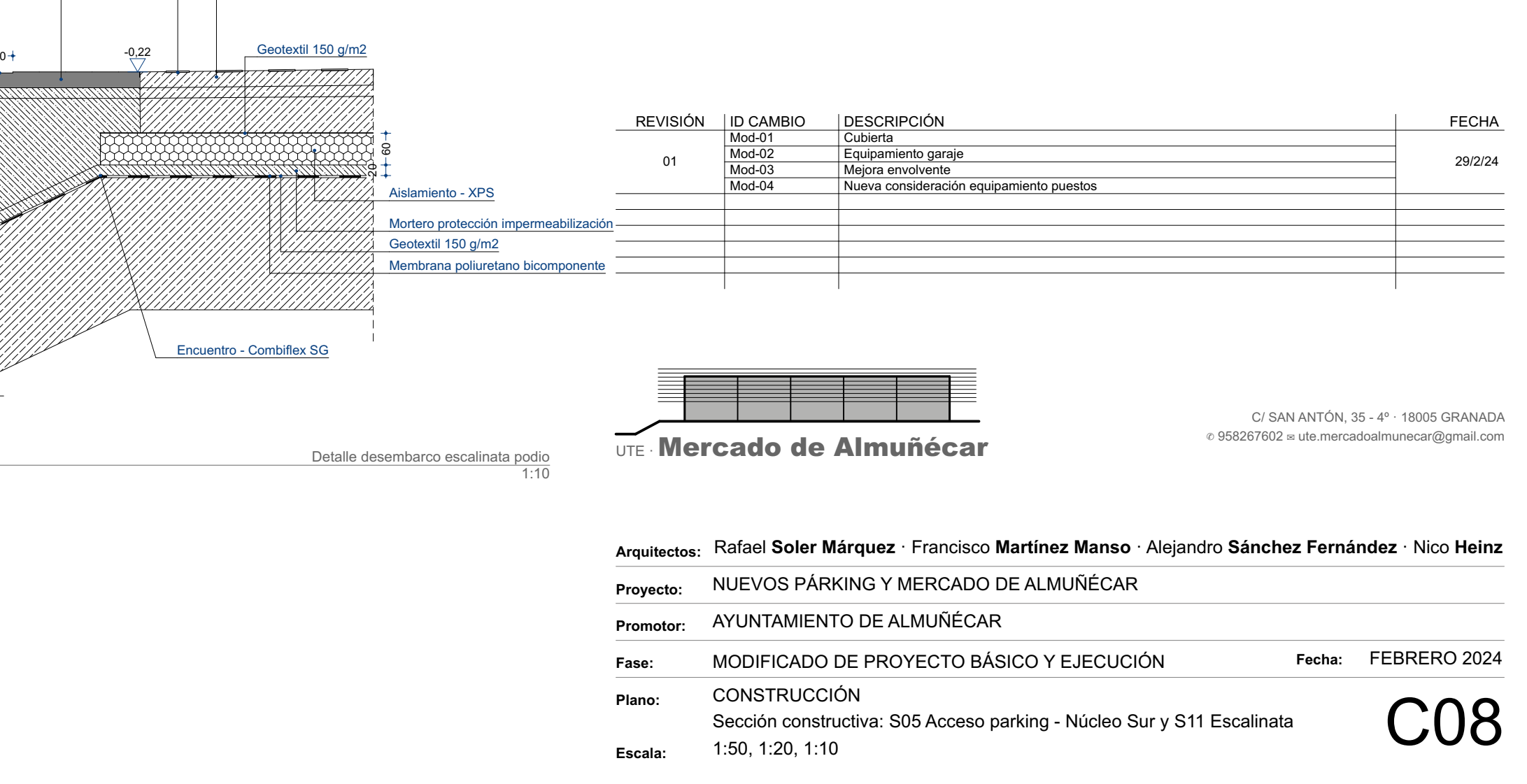
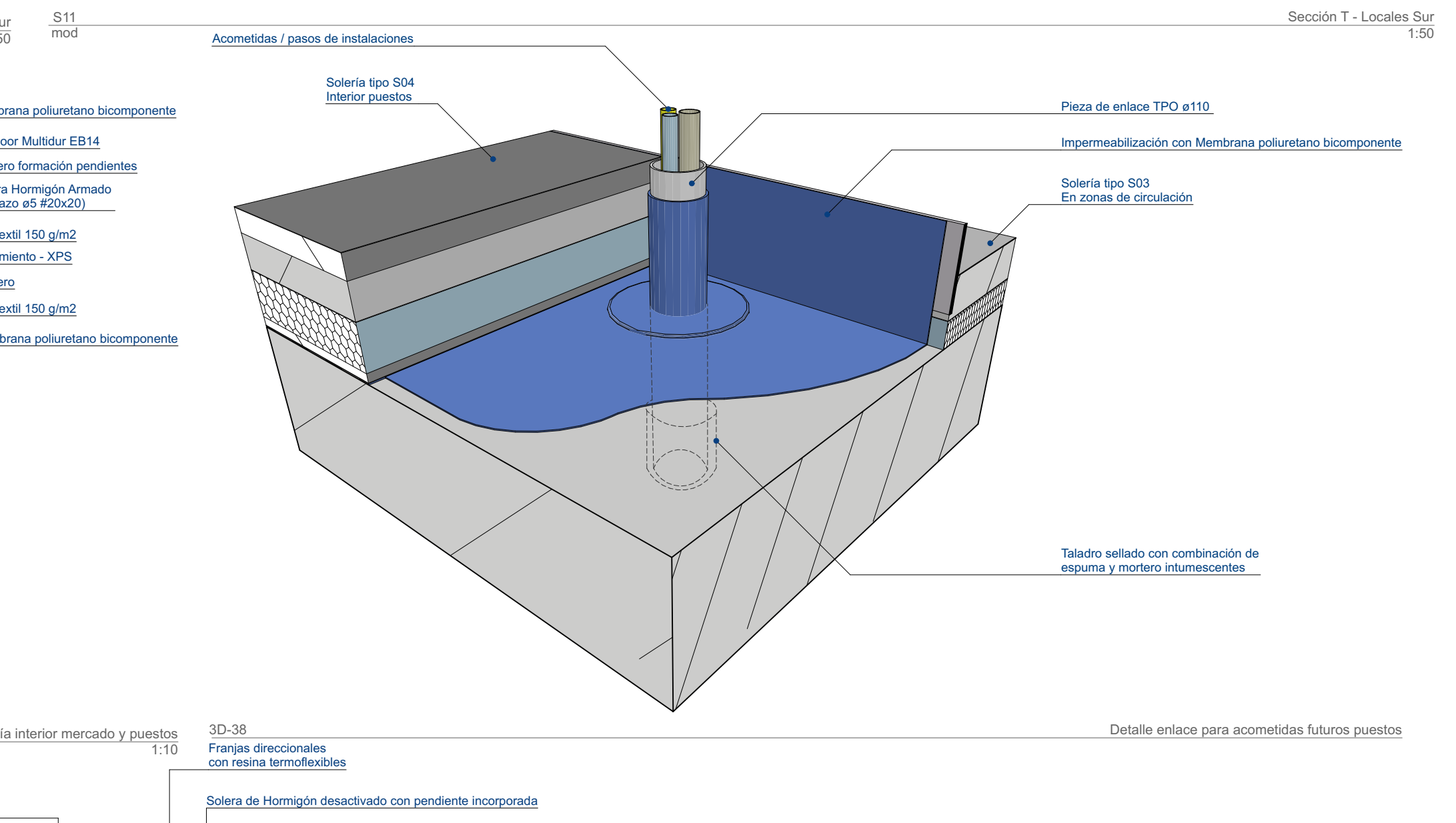
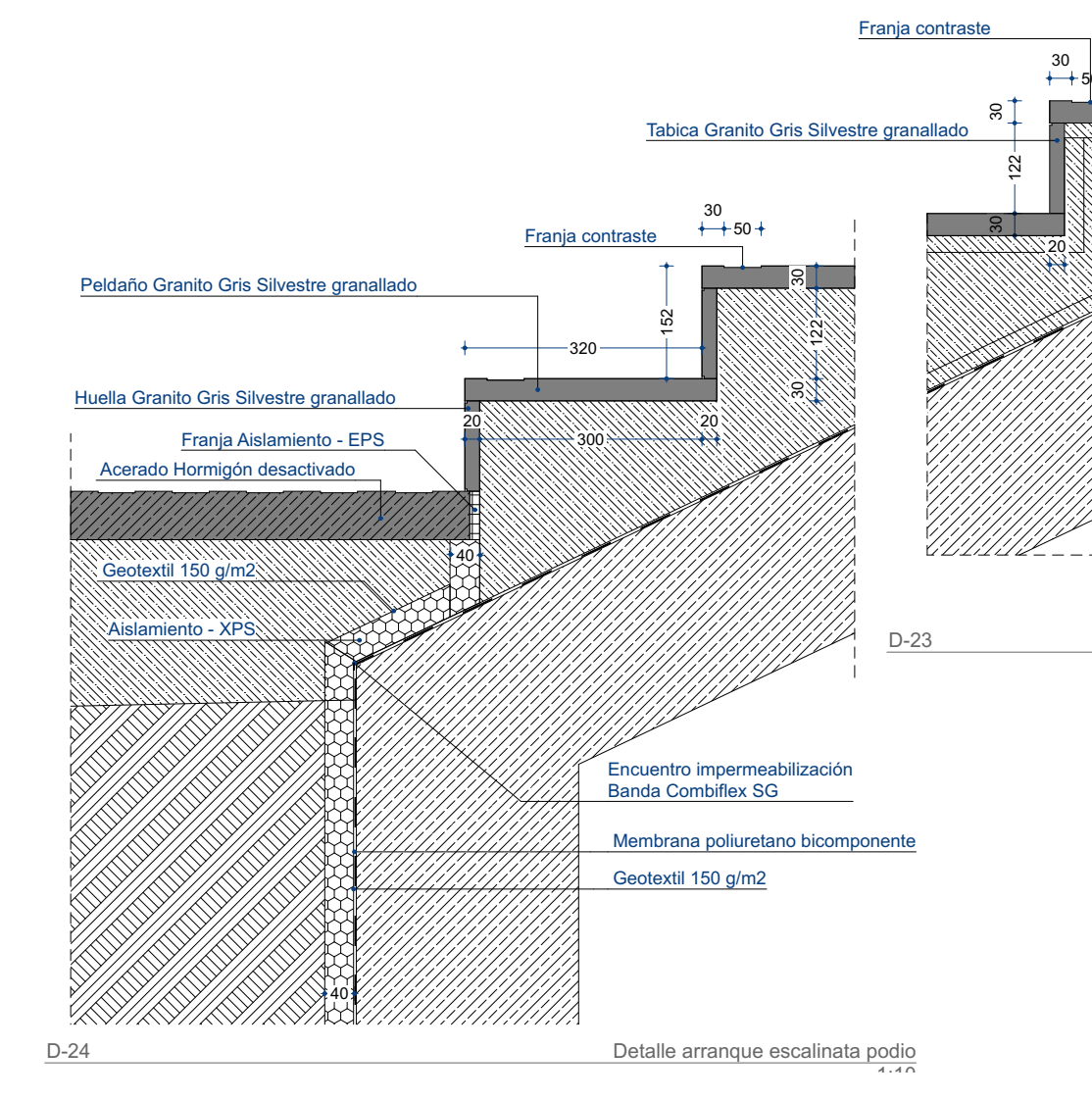
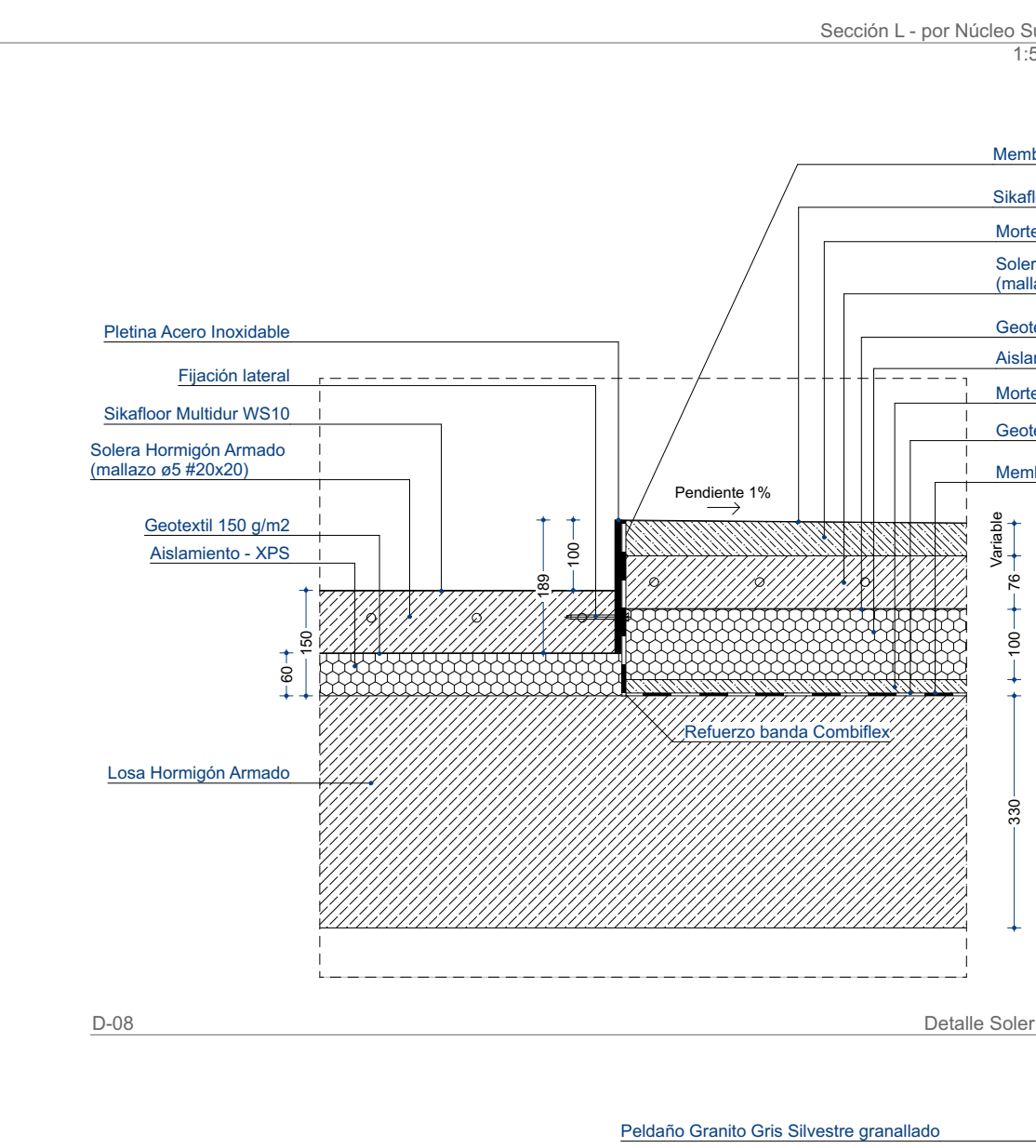
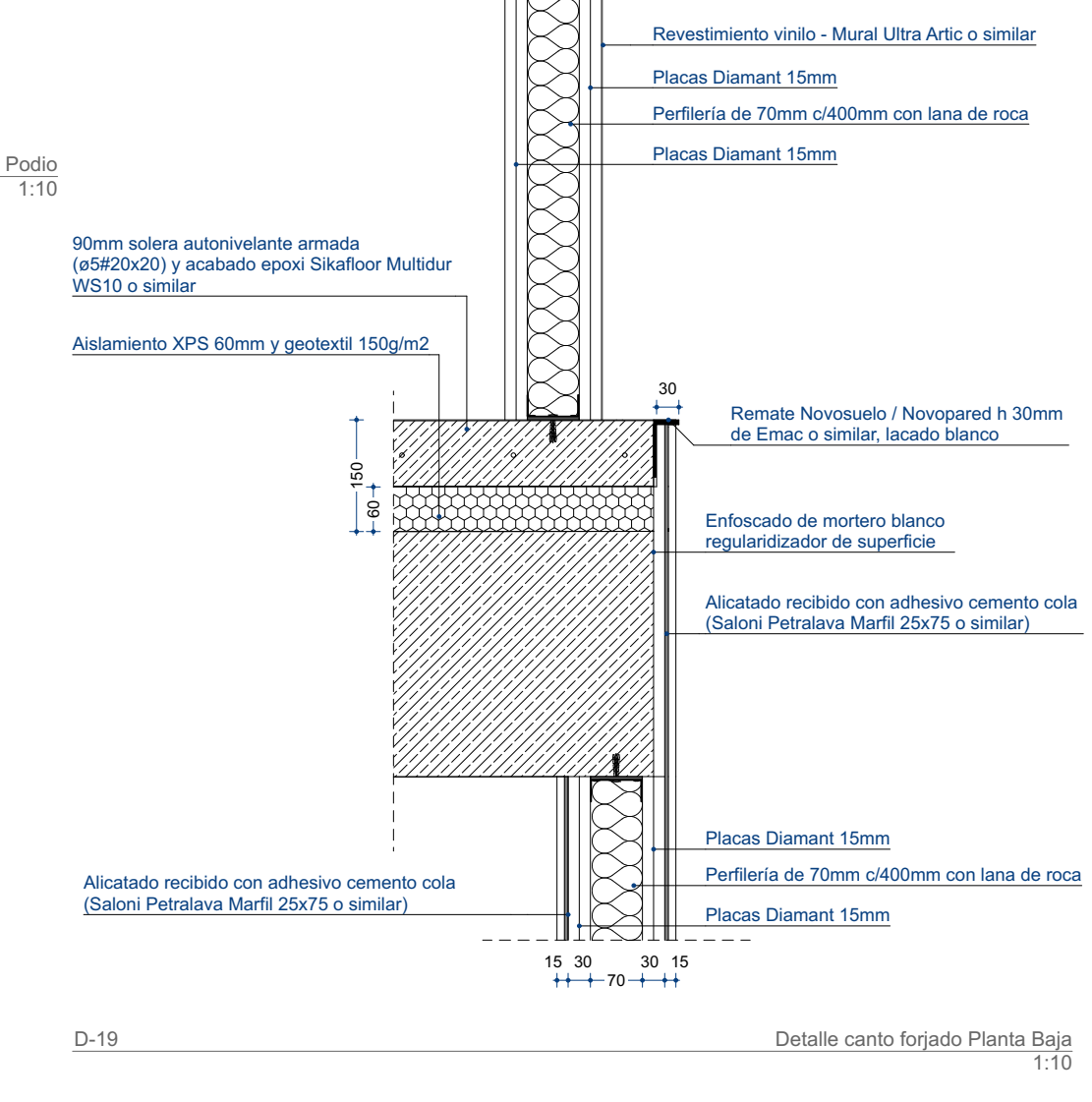
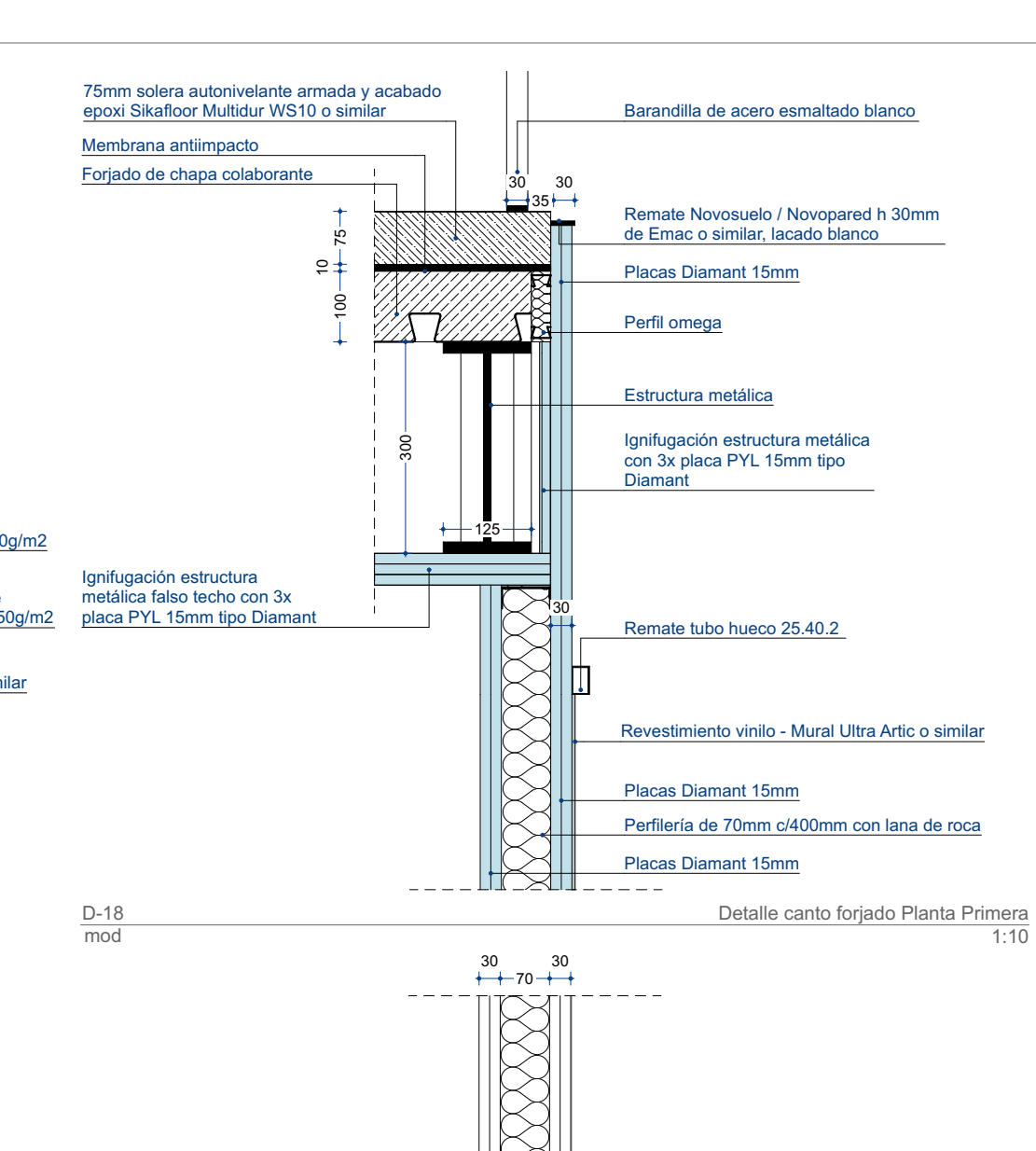
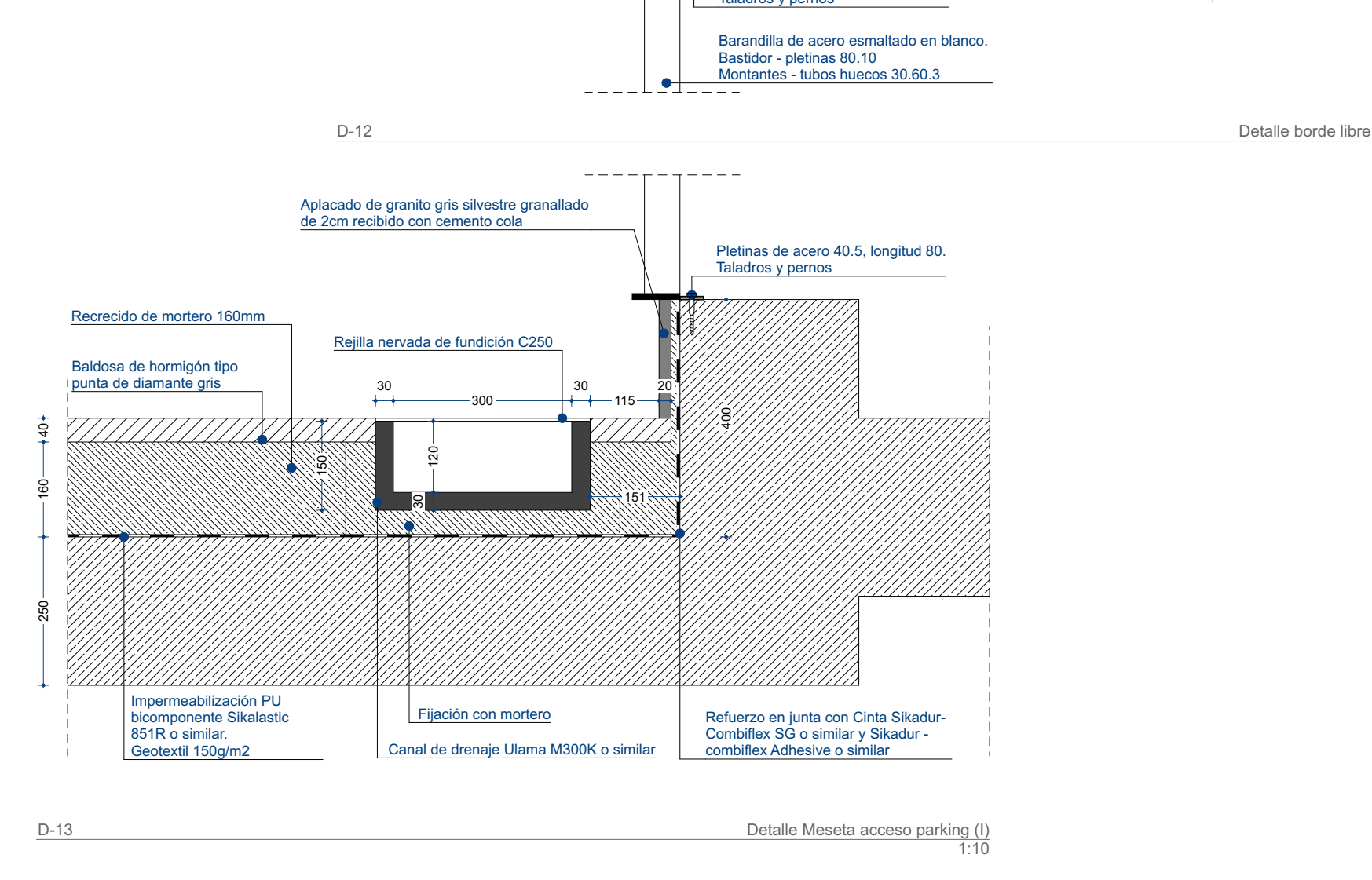
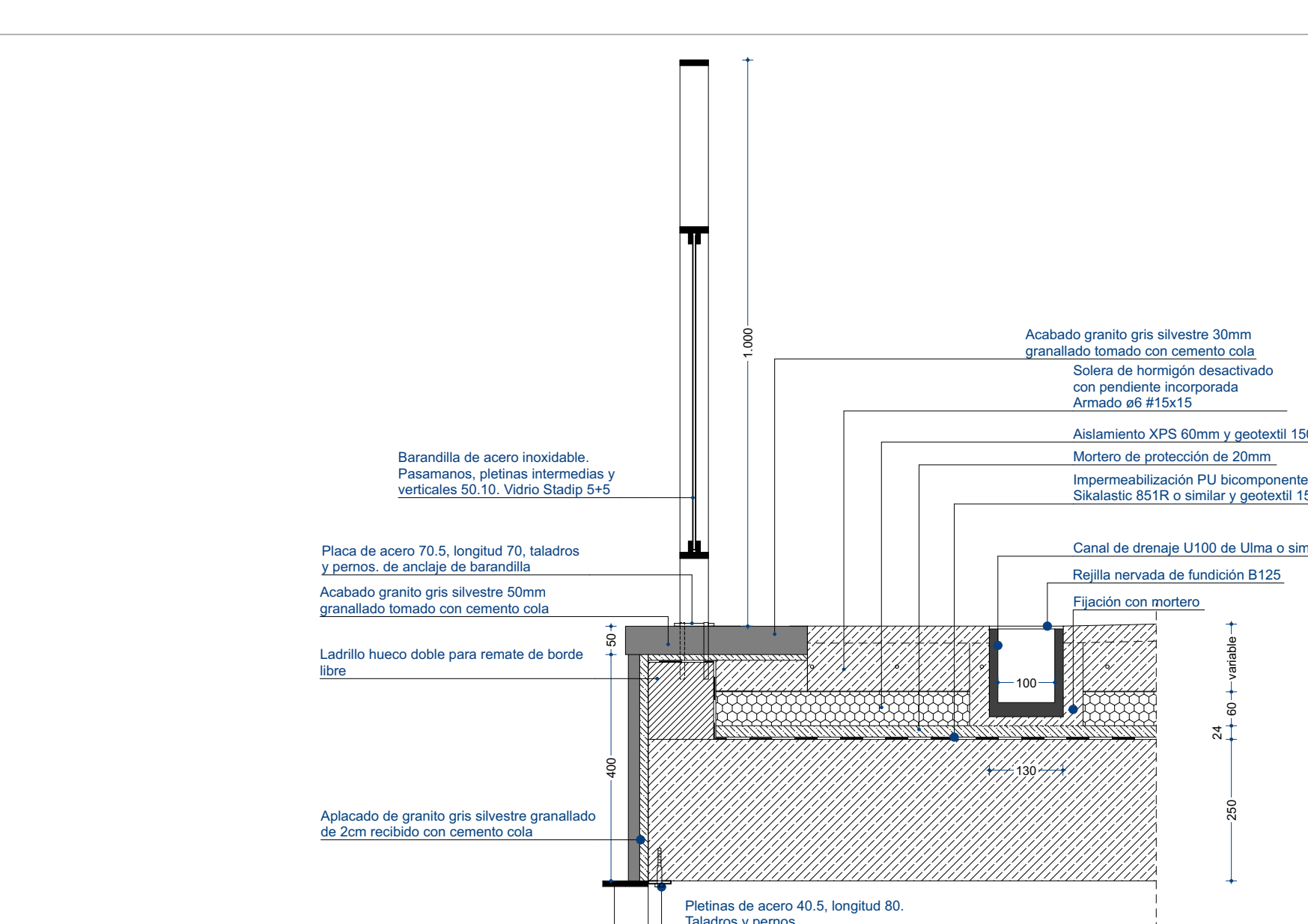
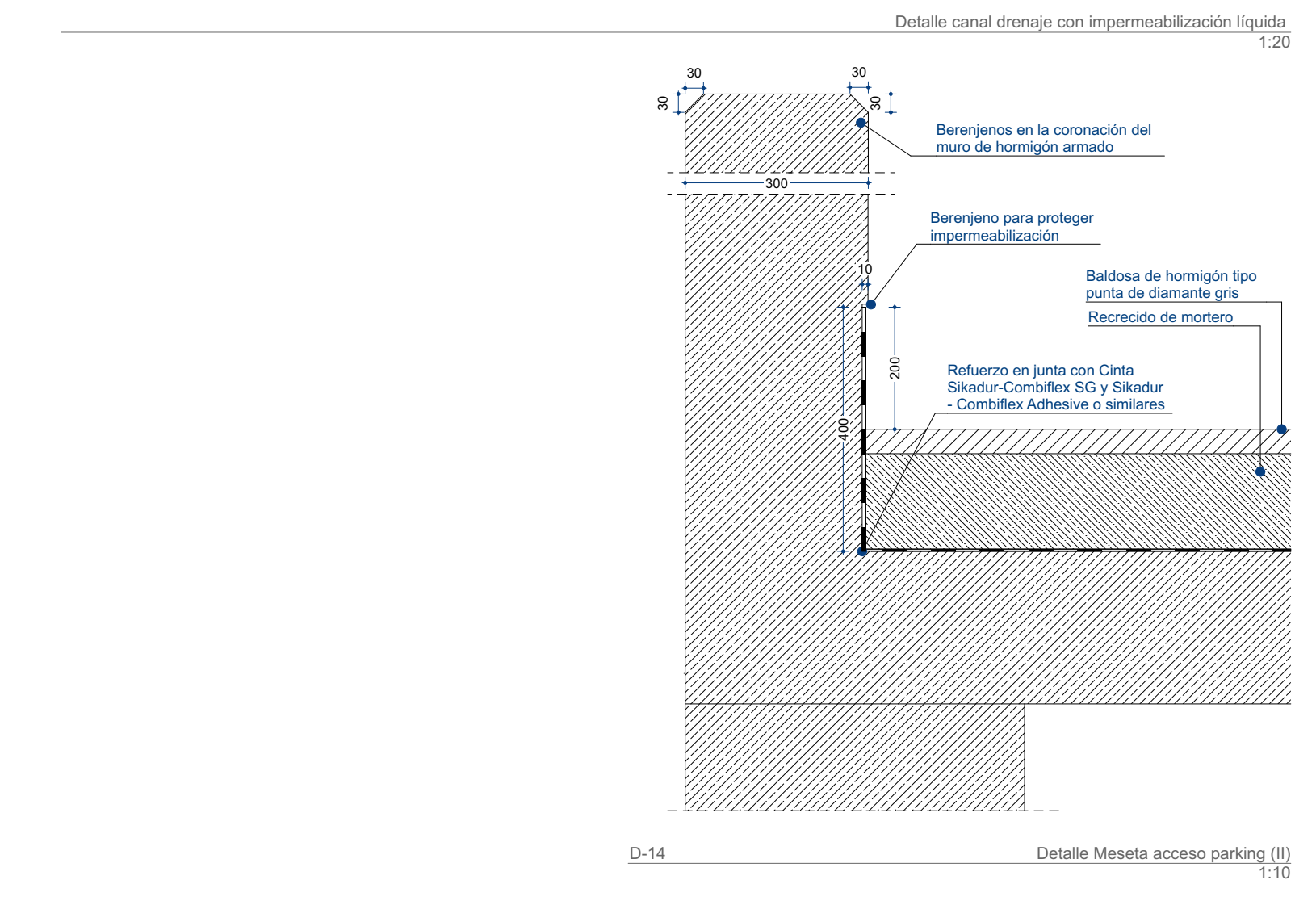
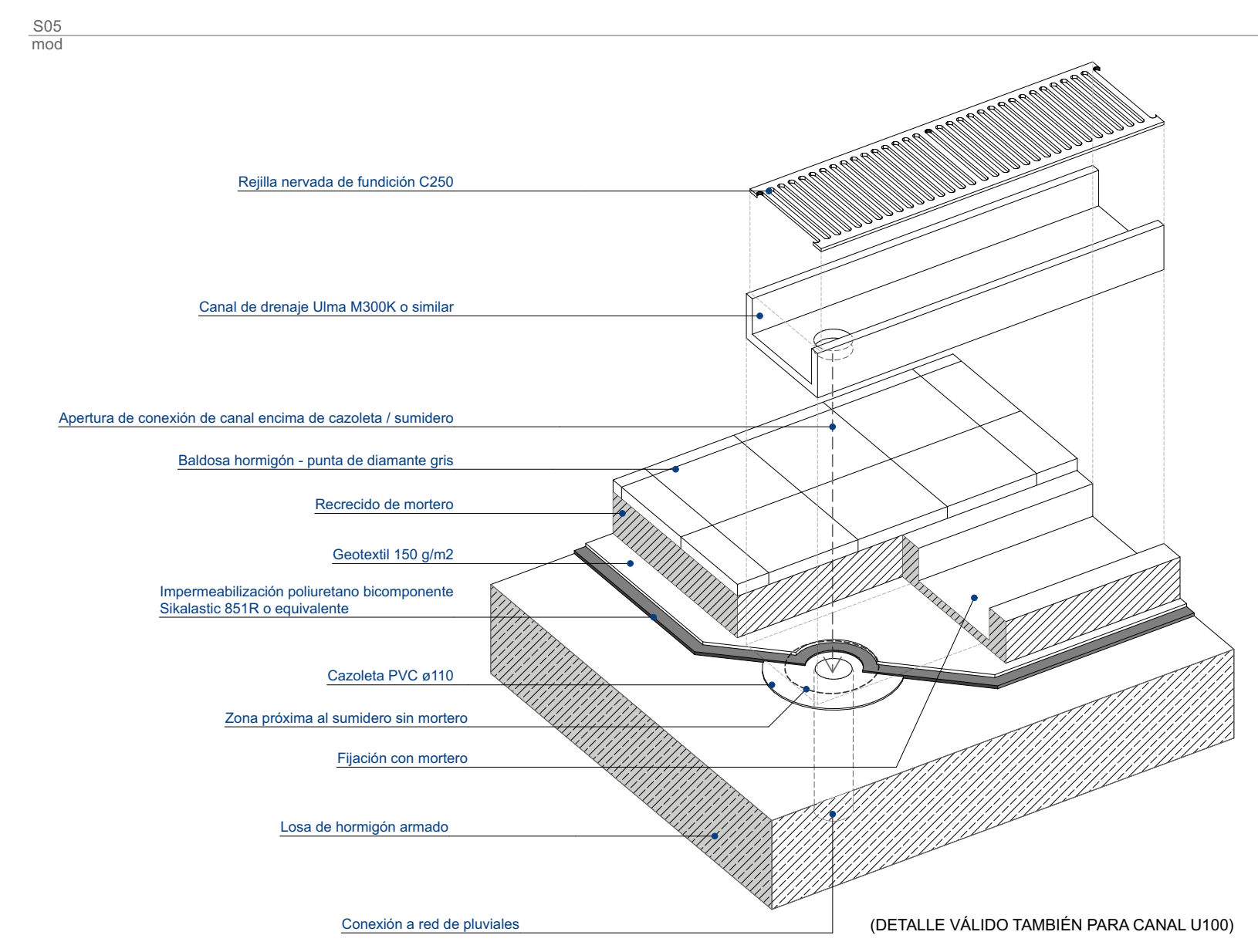
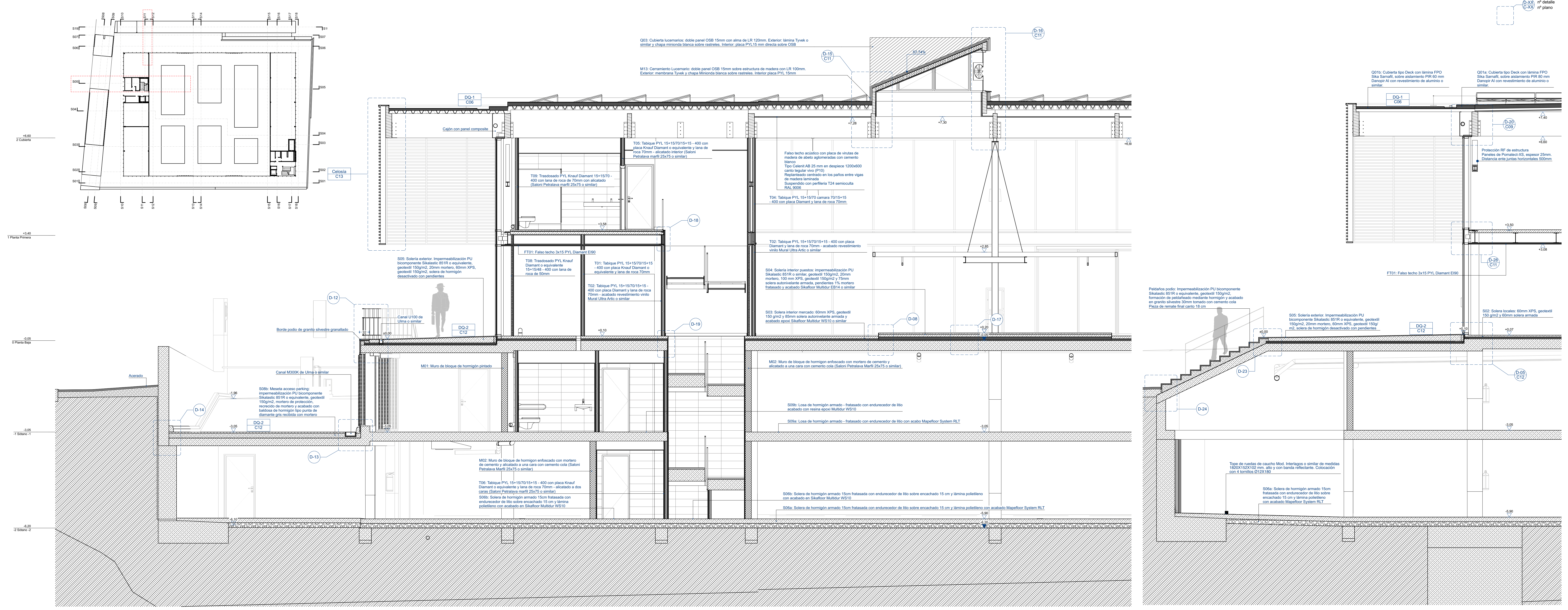


SE-05 Sección Lucernario - bastidor frontal
1:50



SE-06 Sección Lucernario
1:50

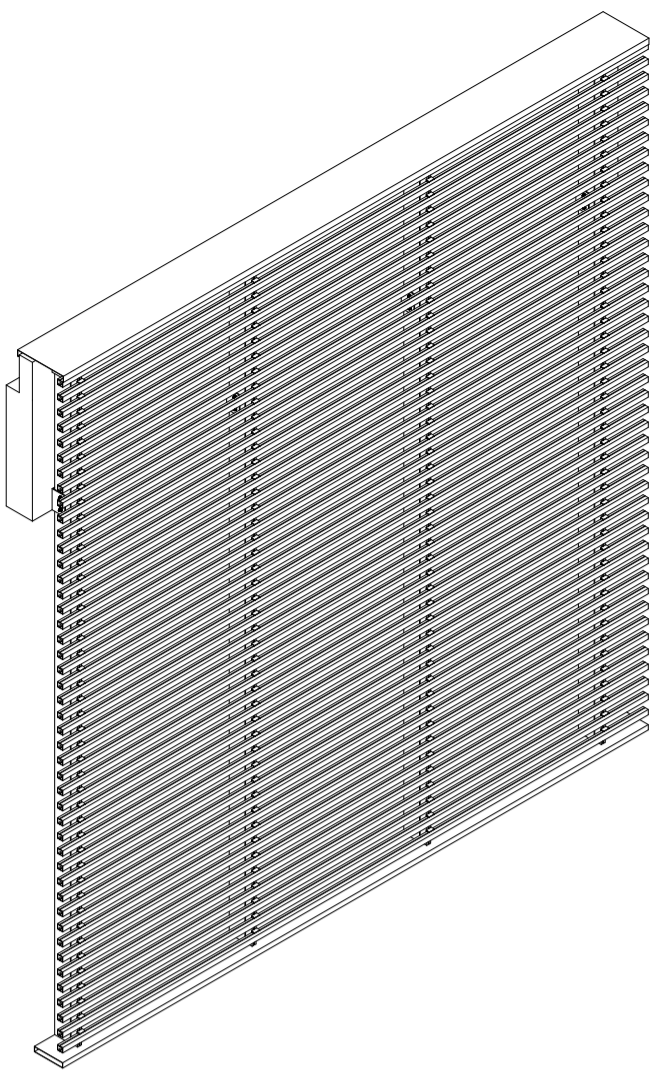
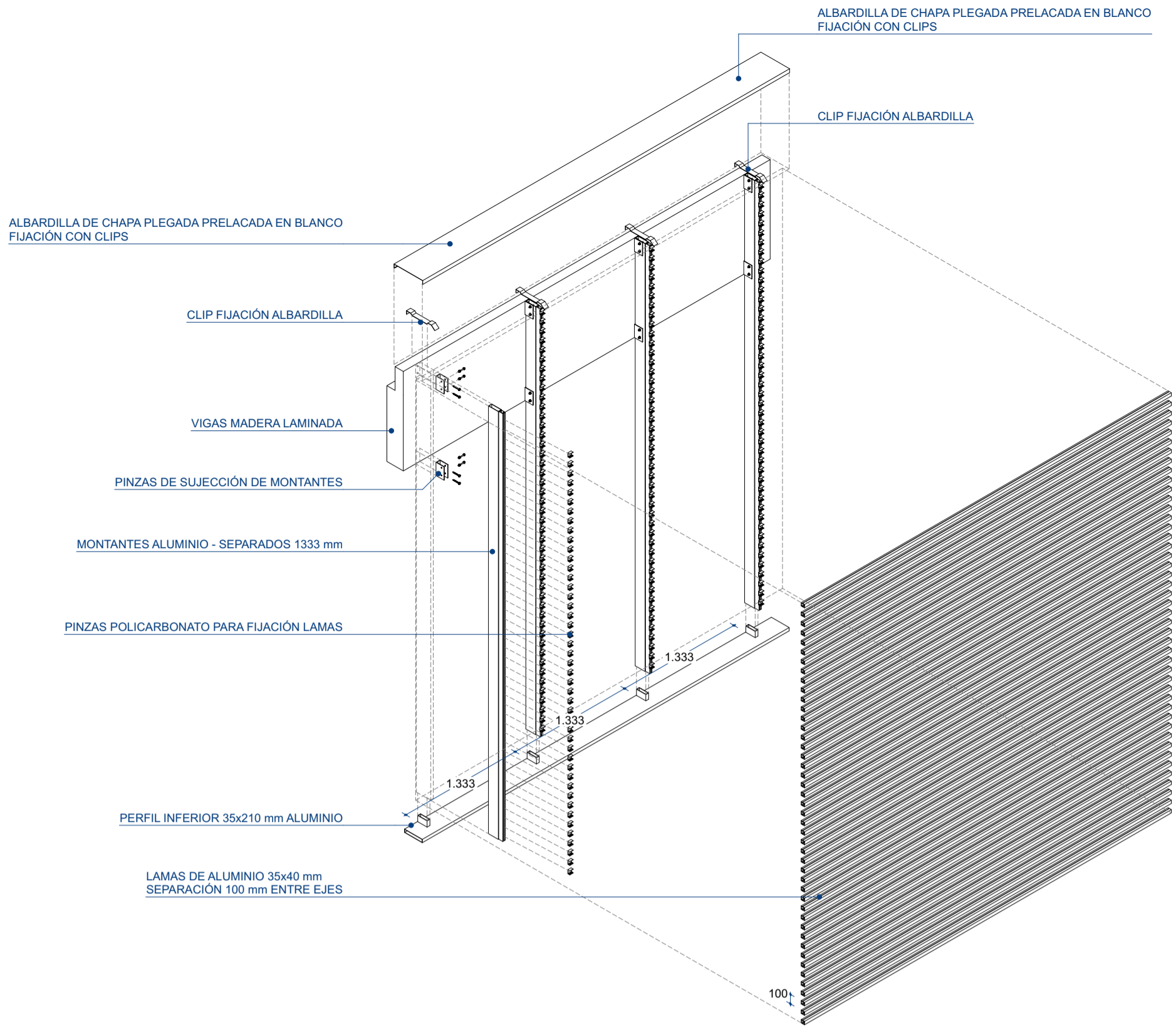




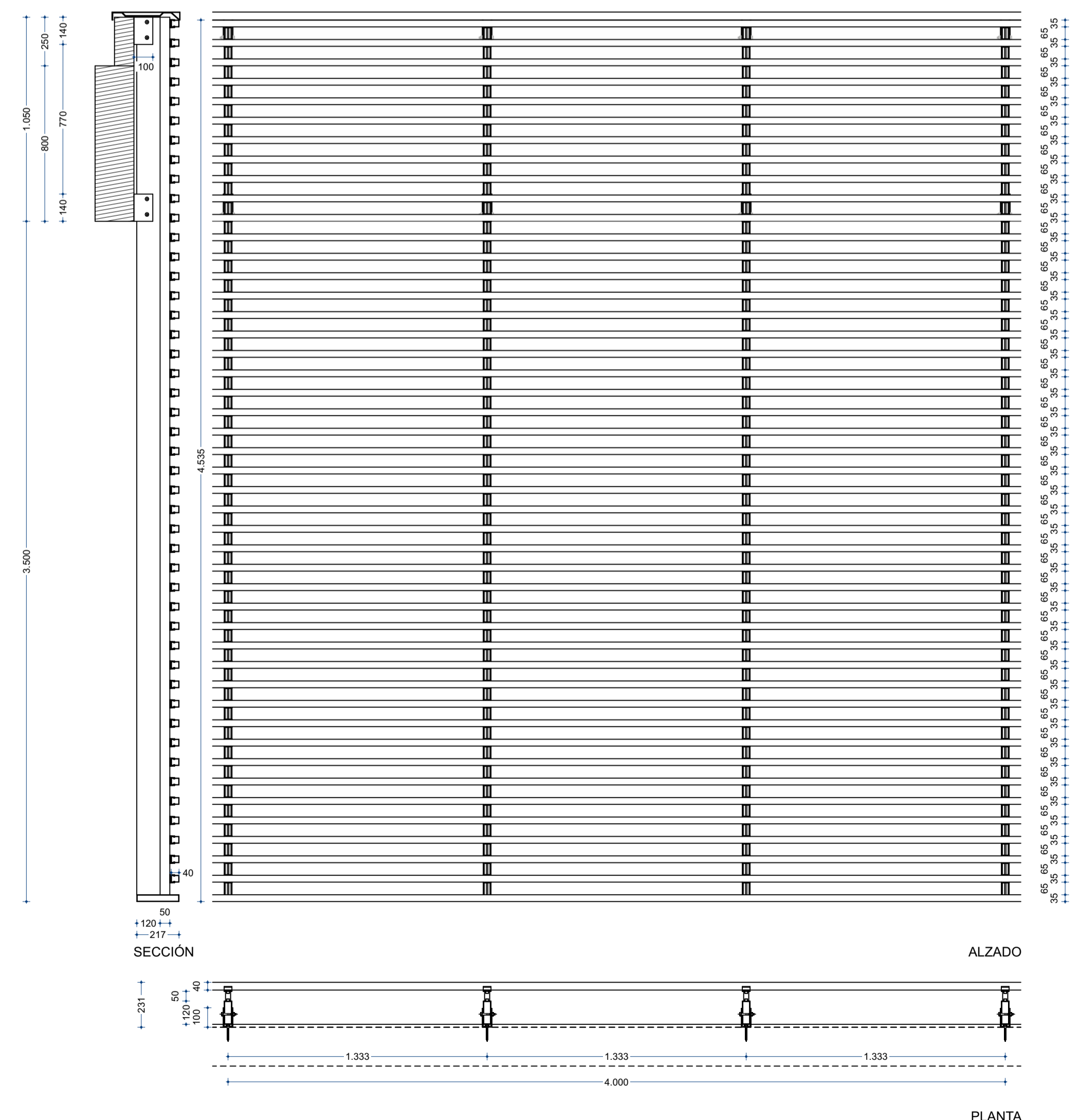
REVISIÓN	ID CAMBIO	DESCRIPCIÓN	FECHA
01	M01-01	Cubierta	29/2/24
	M01-02	Equipamiento garaje	
	M01-03	Mayra envolvente	
	M01-04	Nueva consideración equipamiento puestos	

UTE: Mercado de Almuñécar

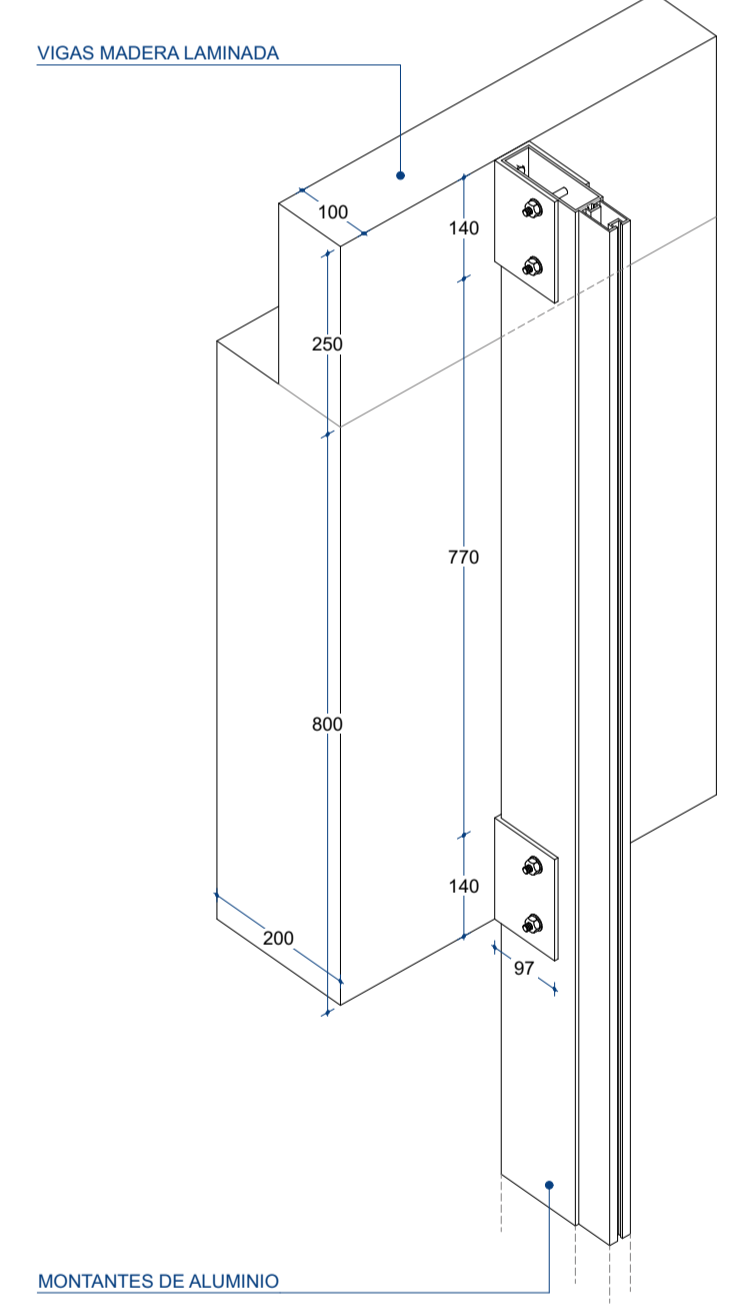
Arquitectos: Rafael Soler Márquez - Francisco Martínez Manso - Alejandro Sánchez Fernández - Nico Heinz
 Proyecto: NUEVOS PARKING Y MERCADO DE ALMUÑÉCAR
 Promotor: AYUNTAMIENTO DE ALMUÑÉCAR
 Fase: MODIFICADO DE PROYECTO BÁSICO Y EJECUCIÓN
 Plano: CONSTRUCCIÓN
 Sección constructiva: S05 Acceso parking - Núcleo Sur y S11 Escalinata
 Escala: 1:50, 1:20, 1:10



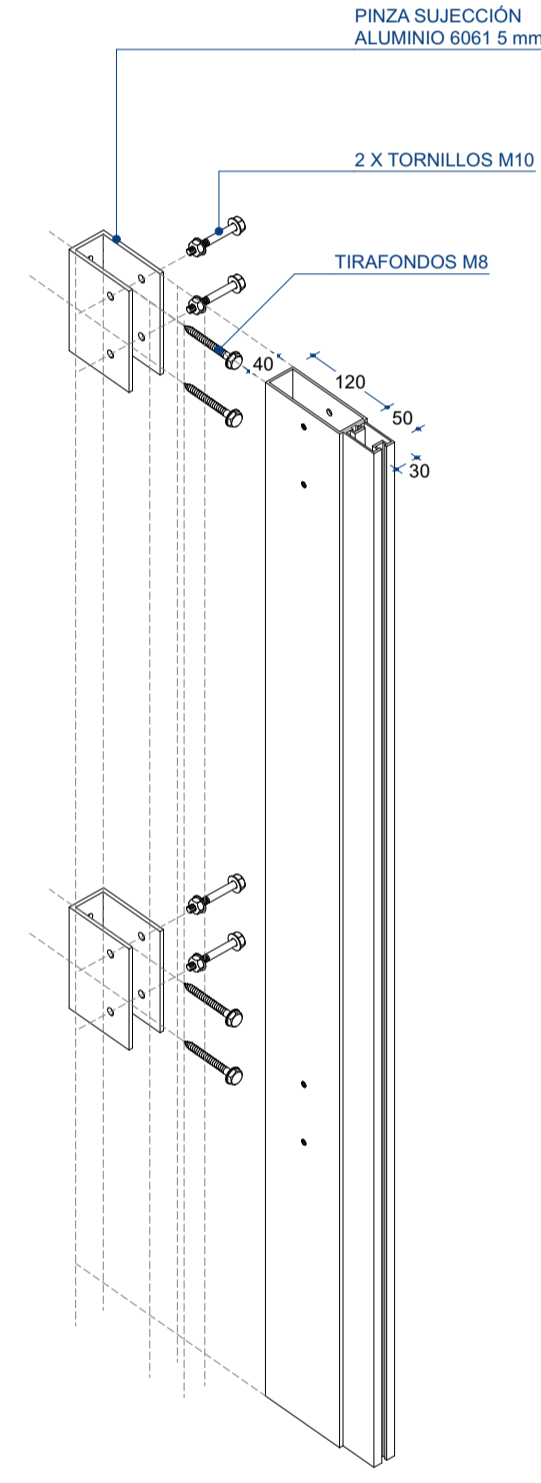
Esquema de montaje de celosía
1:50



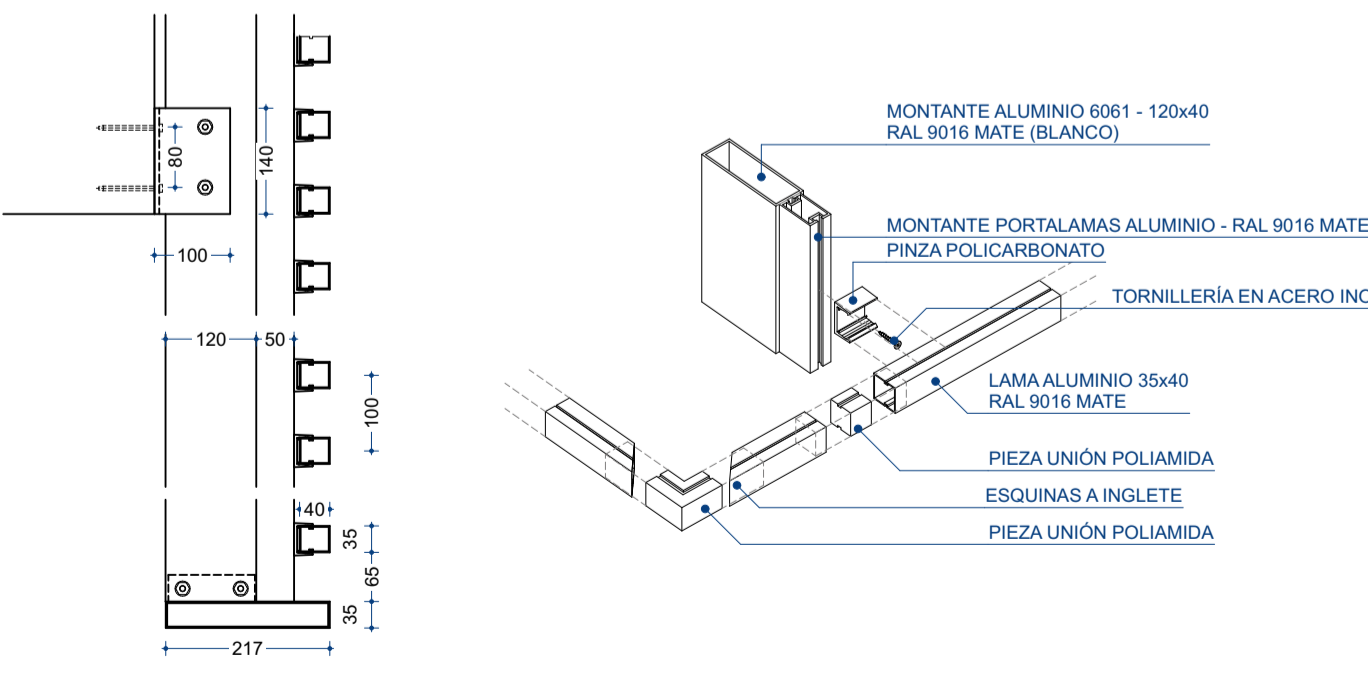
Celosisa
1:20



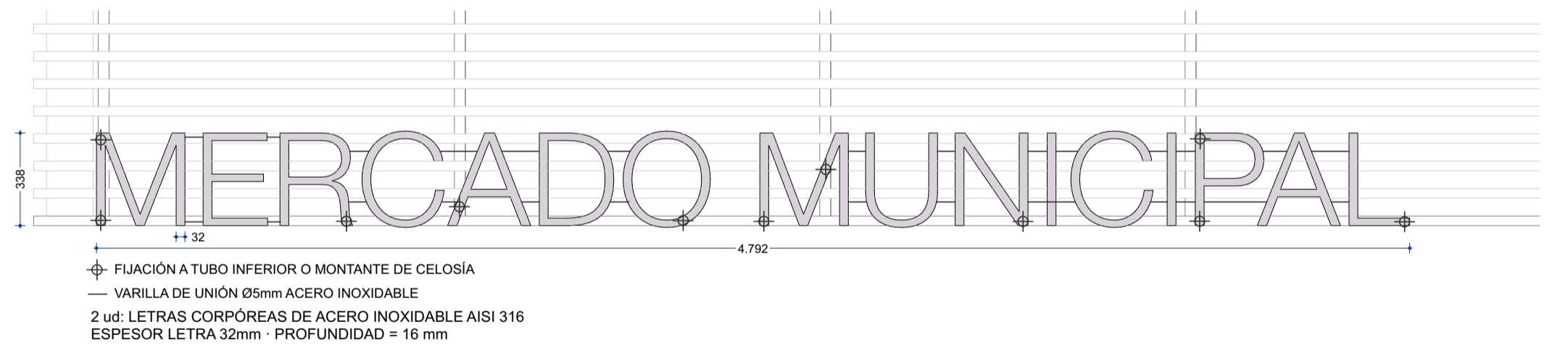
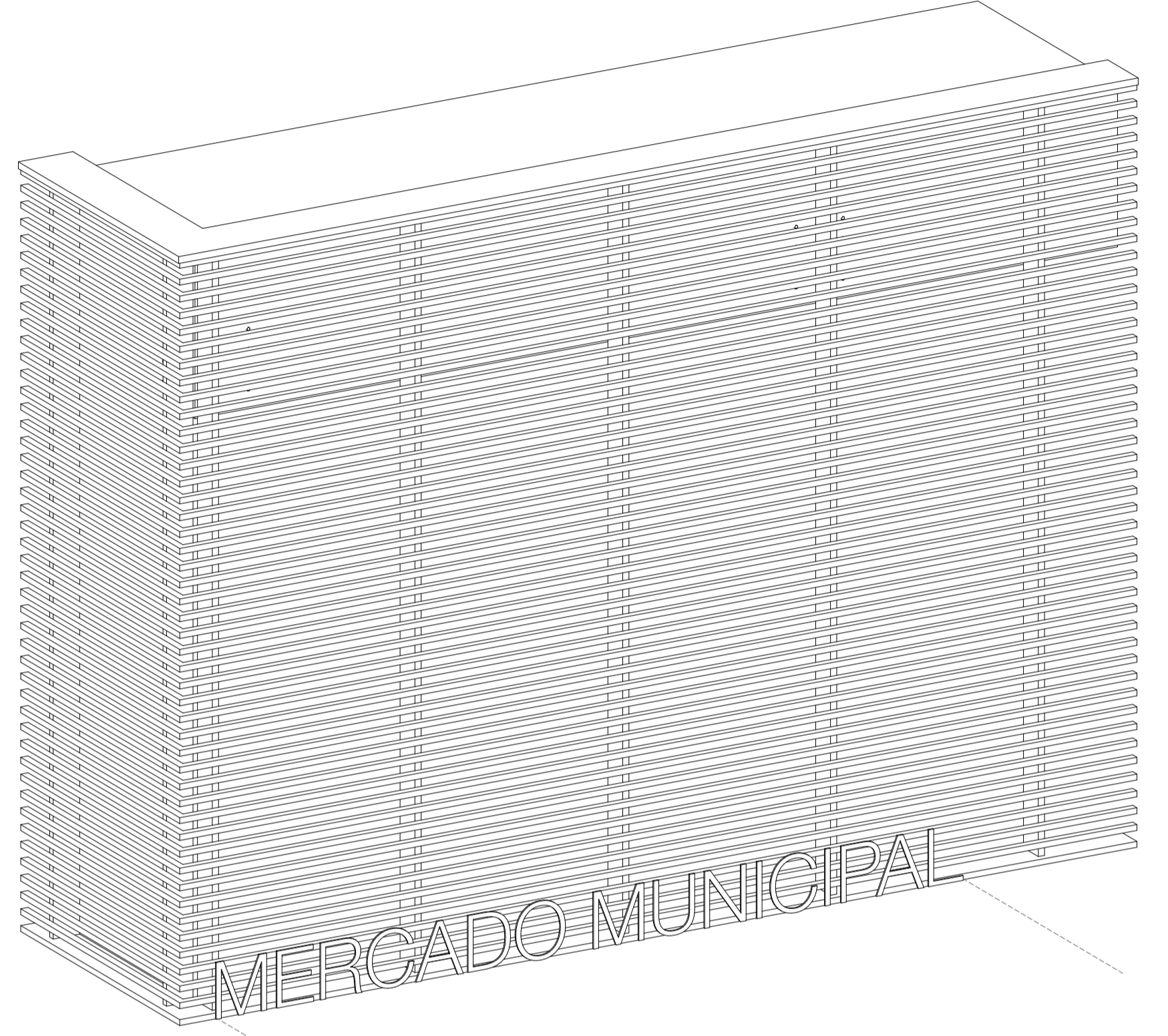
Fijación montantes
1:10



Fijación lamas
1:10



Detalle celosía
1:10



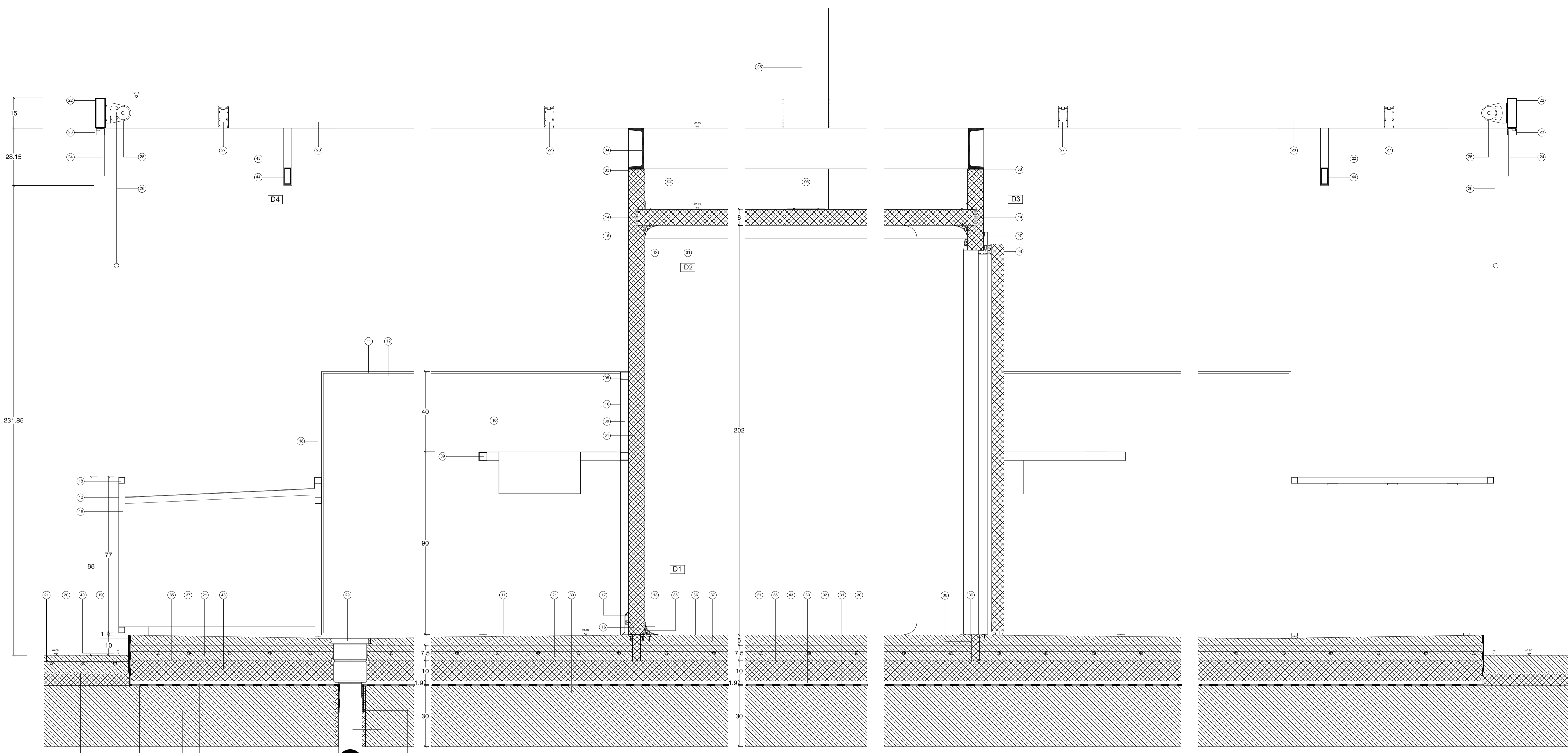
Rotulo letras corpóreas en acero inoxidable
1:20

REVISIÓN	ID CAMBIO	DESCRIPCIÓN	FECHA
01			29/2/24



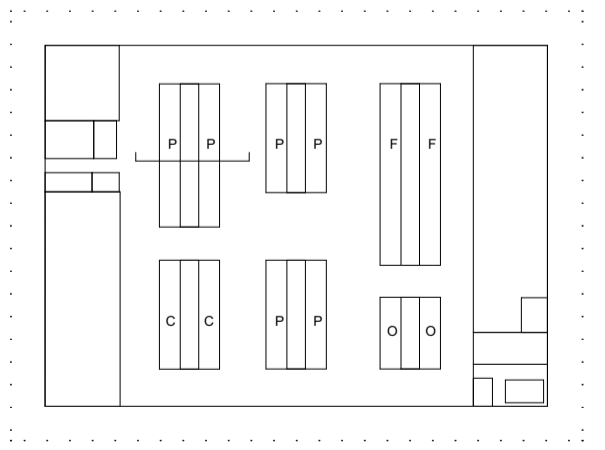
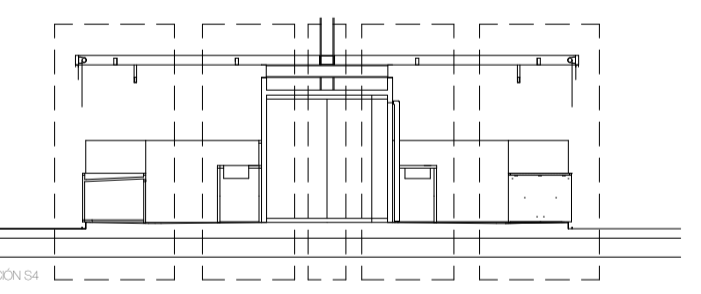
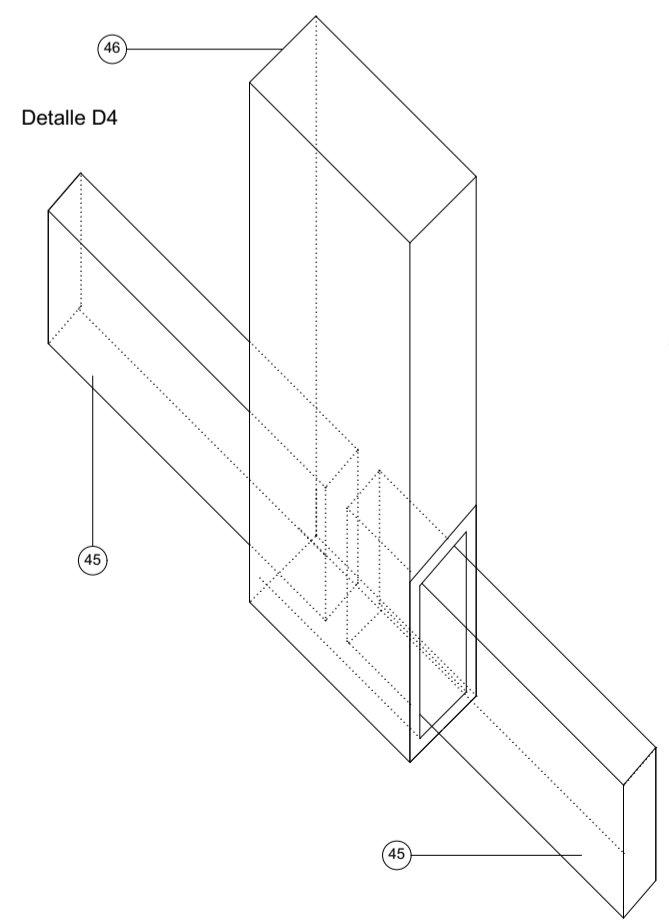
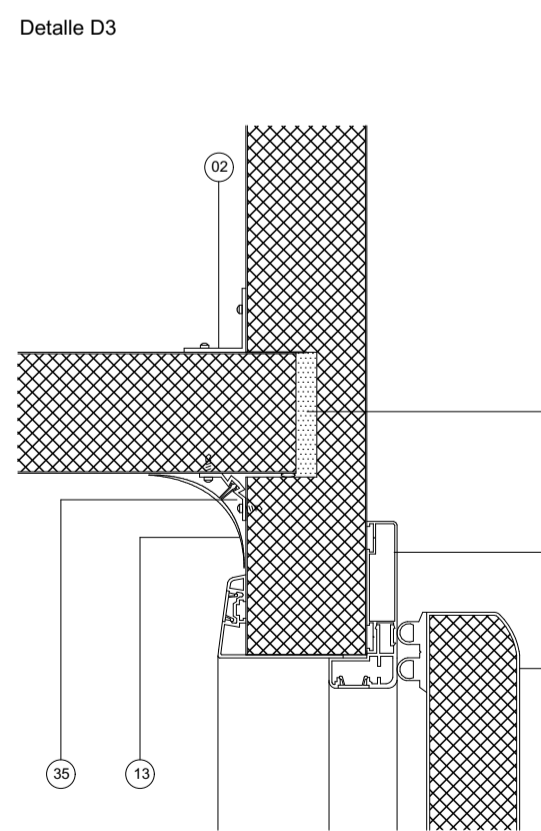
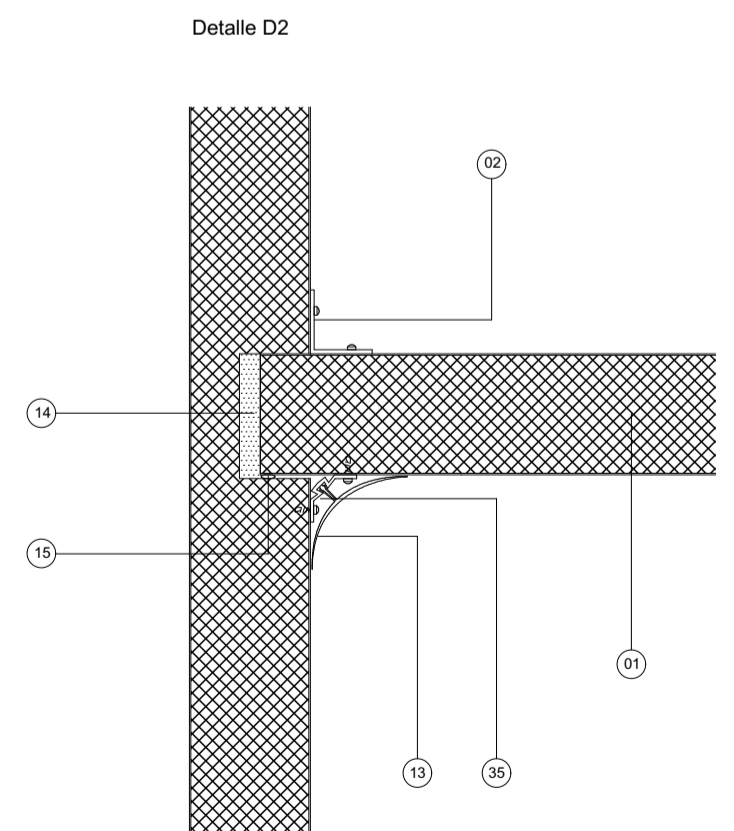
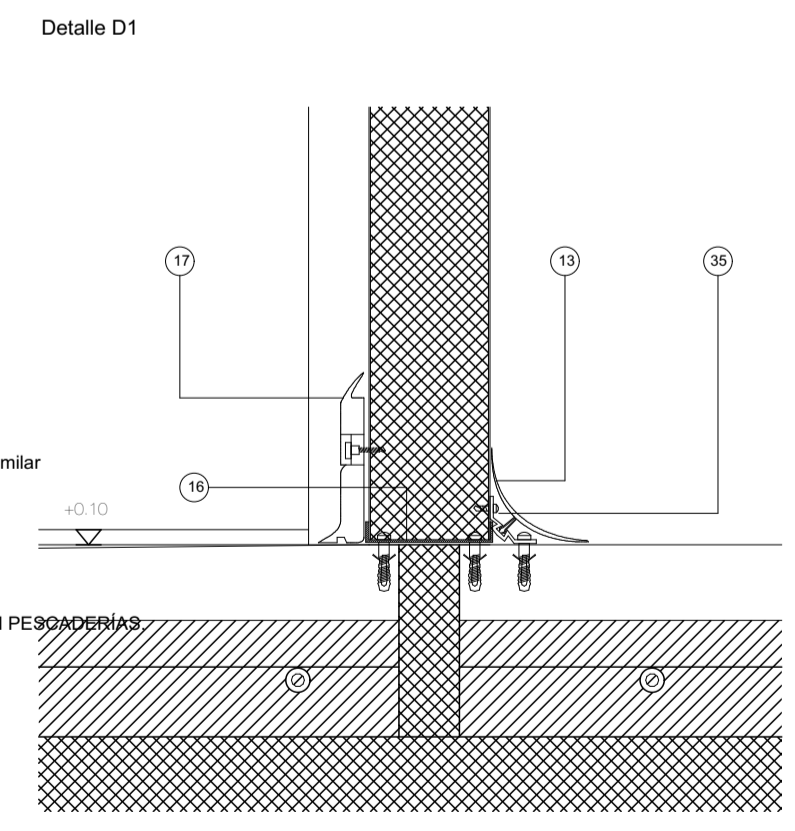
C/ SAN ANTÓN, 35 - 4º - 18005 GRANADA
e 958267602 - u.te.mercadoalmunecar@gmail.com

Arquitectos: Rafael Soler Márquez · Francisco Martínez Manso · Alejandro Sánchez Fernández · Nico Heinz
 Proyecto: NUEVOS PÁRKING Y MERCADO DE ALMUÑÉCAR
 Promotor: AYUNTAMIENTO DE ALMUÑÉCAR
 Fase: MODIFICADO DE PROYECTO BÁSICO Y EJECUCIÓN Fecha: FEBRERO 2024
 Plano: CONSTRUCCIÓN
 Detalles Constructivos - Celosía
 Escala: 1:50, 1:10, 1:20, 1:30



- LEYENDA**
- (1) PANEL FRIGORÍFICO PRELACADO Y LISO, ACABADO SILVER METALIC 5023, BLANCO AL INTERIOR. e=8 cm. DOS CARAS DE ACERO GALVANIZADO DE 0,6 mm CON NUCLEO DE ESPUMA DE POLIURETANO.
 - (2) PERFIL DE ANGULO EXTERIOR.
 - (3) PERFIL EN U DE FIJACIÓN A UPN 200. e=2mm. 84mm 14mm
 - (4) UPN 200 ACABADO PINTURA ESMALTE COLOR BLANCO.
 - (5) HEB 220
 - (6) PLETINA DE ACERO INOXIDABLE E=3 mm. CIERRE HEB 220 EN TECHO
 - (7) MARCO DE ALUMINIO ANODIZADO PLATA PULIDO. CON CORTE TÉRMICO DE PVC COLOR GRIS.
 - (8) PUERTA PIVOTANTE FRIGORÍFICA PRELACADO Y LISO, ACABADO SILVER METALIC 5023, BLANCO AL INTERIOR. e=8 cm. DOS CARAS DE ACERO GALVANIZADO DE 0,6 mm CON NUCLEO DE ESPUMA DE POLIURETANO.
 - (9) TUBO DE ACERO GALVANIZADO ∅ 40.40.1.5. FORMACIÓN DE BASTIDOR PARA MOSTRADORES.
 - (10) CHAPA DE ACERO INOXIDABLE. e= 2 mm.
 - (11) PERFIL EN U DE ALUMINIO. U
 - (12) SEPARACIÓN ENTRE PUESTOS. VIDRIO STADIP 3+3.
 - (13) PERFIL SANITARIO CURVO DE P.V.C.
 - (14) INYECCIÓN DE POLIURETANO.
 - (15) JUNTA DE SILICONA.
 - (16) PERFIL DE FIJACIÓN A SUELO. TIRAFONDOS + TACO DE NYLÓN. 14mm 84mm
 - (17) RODAPIÉ.
 - (18) TUBO DE ACERO GALVANIZADO ∅ 30.30.1.5. FORMACIÓN DE BASTIDOR PARA MOSTRADORES.
 - (19) PLETINA DE ACERO INOXIDABLE e=5 mm. H= 18 cm.
 - (20) PAVIMENTO DE BASE EPOXY ANTIDESLIZANTE. SIKAFLOOR MULTIDUR EB14 O SIMILAR. e=1mm
 - (21) SOLERA DE HORMIGÓN ARMADO. e= 85 mm.

- (22) TUBO DE ACERO GALVANIZADO ∅ 150.50.5. ACABADO PINTURA ESMALTE COLOR BLANCO.
- (23) U DE CHAPA PLEGADA DE ACERO INOXIDABLE DE 2MM 46mm 30mm FJADA A (22) CON TORNILLO.
- (24) STADIP 3+3. INDICACION DE NÚMERO DE PUESTO EN VINOLO
- (25) SOPORTE DEL ESTOR ENROLLABLE.MOTORIZADO. MODELO SUGERIDO ARIÓN DE BANDALUX CON TEJIDO BO XL WHITE o similar
- (26) TEJIDO OPACO COLOR BLANCO CON TERMINAL OCULTO.
- (27) LUMINARIA LINEAL DE ALUMINIO LACADO COLOR BLANCO MOD NEKO FUSION O SIMILAR. DIMENSIONES 50 x 95 x 4000. COLOCACIÓN AUTOPORTANTE EN PESCADERÍAS / SUMIDERO TIPO EG COMPACT CUADRADO 200x200mm O SIMILAR EN CARNICERÍAS Y FRUTERÍAS.
- (28) TUBO DE ACERO GALVANIZADO ∅ 150.75.5. ACABADO PINTURA ESMALTE COLOR BLANCO.
- (29) SUMIDERO DE ACERO INOXIDABLE PARA PAVIMENTO DE RESINA.CIRCULAR CON SALIDA VERTICAL. Ø195 mm EN PESCADERÍAS / SUMIDERO TIPO EG COMPACT CUADRADO 200x200mm O SIMILAR EN CARNICERÍAS Y FRUTERÍAS.
- (30) FORJADO PLANTA BAJA e=300mm
- (31) MEMBRANA. POLIURETANO BICOMPONENTE
- (32) MEMBRANA.GEOTEXTIL. e=1mm
- (33) MORTERO DE AGARRE 1:8 e=19mm
- (34) AISLAMIENTO RÍGIDO DE POLIESTIRENO EXTRUIDO e=60mm.
- (35) ANGULO DE FIJACIÓN DE (3) DE ALUMINIO. 25mm
- (36) PAVIMENTO DE BASE EPOXY ANTIDESLIZANTE. SIKAFLOOR MULTIDUR WS10 O SIMILAR. e=1mm
- (37) HORMIGÓN ALIGERADO - FORMACIÓN PENDIENTES e=50mm
- (38) BANDA PERIMETRAL BAJO PANEL FRIGORÍFICO DE POLIESTIRENO EXTRUIDO e=40mm.
- (39) PERFIL TAPAJUNTAS DE ALUMINIO TIPO NONOTAPAJUNTAS GTA135 O SIMILAR L=135mm
- (40) ARGOLLAS DE INOX PARA FIJACION DE TOLDO MEDIANTE CANDADO.
- (41) PASATUBOS DE Ø150mm.
- (42) SELLADO ESPUMA DE POLIURETANO.
- (43) AISLAMIENTO RÍGIDO DE POLIESTIRENO EXTRUIDO e=100mm.
- (44) TUBO DE ACERO INOXIDABLE ∅ 30.80.3.
- (45) TUBO DE ACERO INOXIDABLE ∅ 40.40.3. CON TALADRO PARA (44)



NOTA GENERAL PUESTOS DE MERCADO

El proyecto incluye:

- Preinstalación de cámara frigorífica para cada puesto / recinto con panel frigorífico con puerta multusos
- Frente de venta o mostrador en acero inoxidable y marquetería con rótulo e iluminación
- Preinstalación para encimera de trabajo con toma de agua, saneamiento y electricidad.
- Expositor refrigerado para puestos de carnicería / charcutería
- Encimera de trabajo y/o estantes adicionales
- Cortina enrollable / estor
- Preinstalación para cortina enrollable motorizada en marquetería

Cada puesto deberá instalar según ordenanza municipal específica y sus necesidades:

- Cámara frigorífica (compresor, puerta, termostatos, etc)
- Expositor refrigerado para puestos de carnicería / charcutería
- Encimera de trabajo y/o estantes adicionales
- Cortina enrollable / estor

Se aportan modelos y diseños con los tamaños recomendados

UTE: **Mercado de Almuñécar**

Arquitectos: **Rafael Soler Márquez · Francisco Martínez Manso · Alejandro Sánchez Fernández · Nico Heinz**

Proyecto: **NUEVOS PÁRKING Y MERCADO DE ALMUÑÉCAR**

Promotor: **AYUNTAMIENTO DE ALMUÑÉCAR**

Fase: **PROYECTO BÁSICO Y EJECUCIÓN** Fecha: **JULIO 2021**

Plano: **PUESTOS DE MERCADO**
Detalles Constructivos - Sección transversal puestos

Escala: **1:10, 1:5**