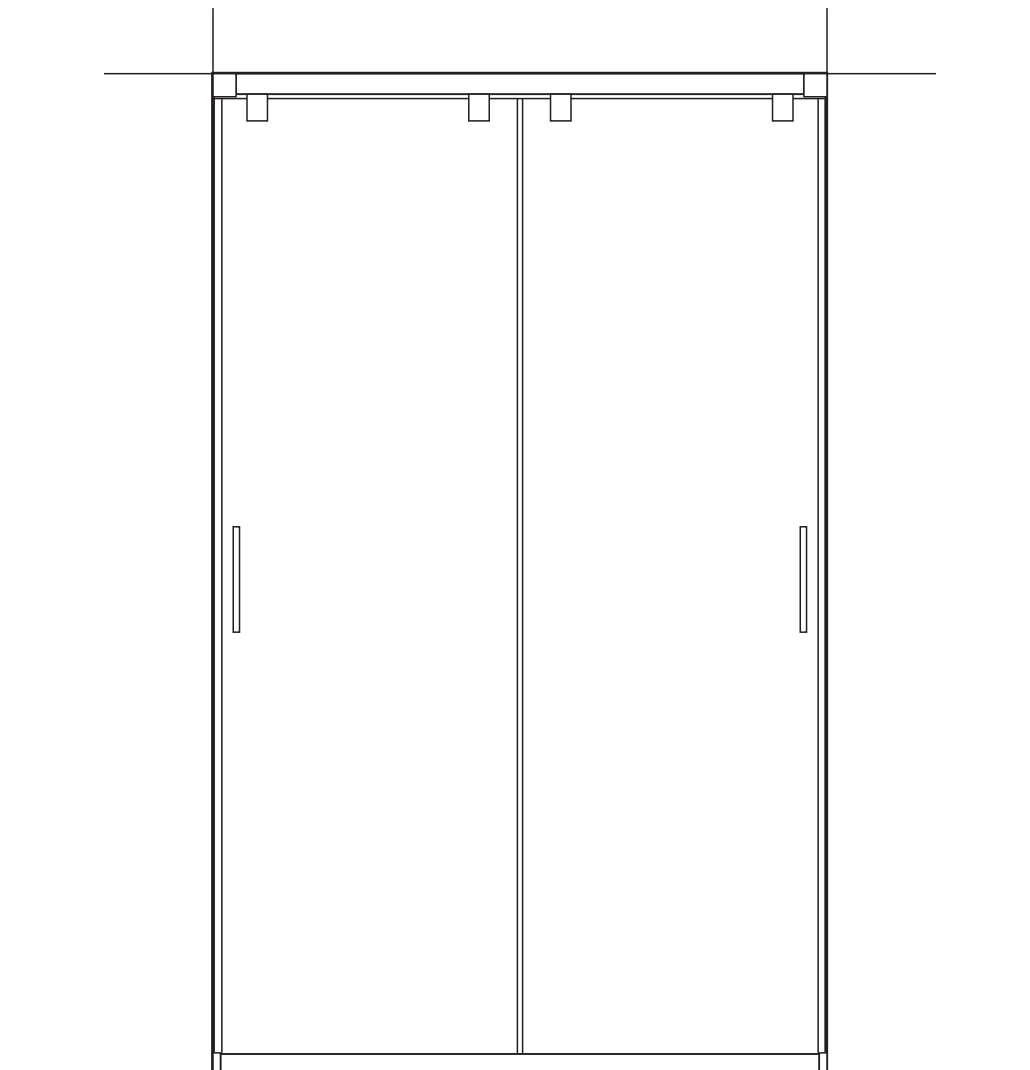




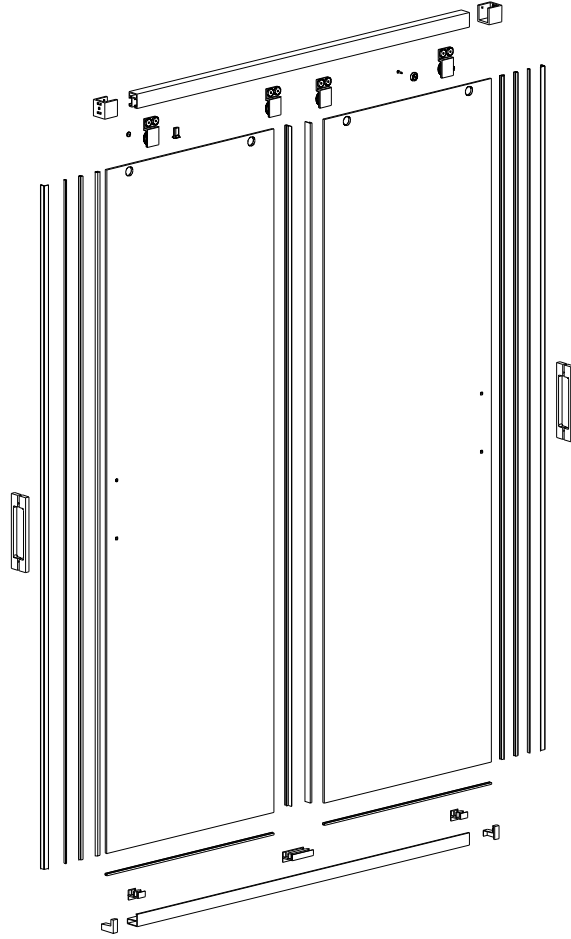
# Doccia Group

// MAMPARA DE BAÑO // PAROIS DE DOUCHE // SHOWER ENCLOSURE //  
// CABINA DOCCIA // DUSCHABTRENNUNG // RESGUARDO DE DUCHE //

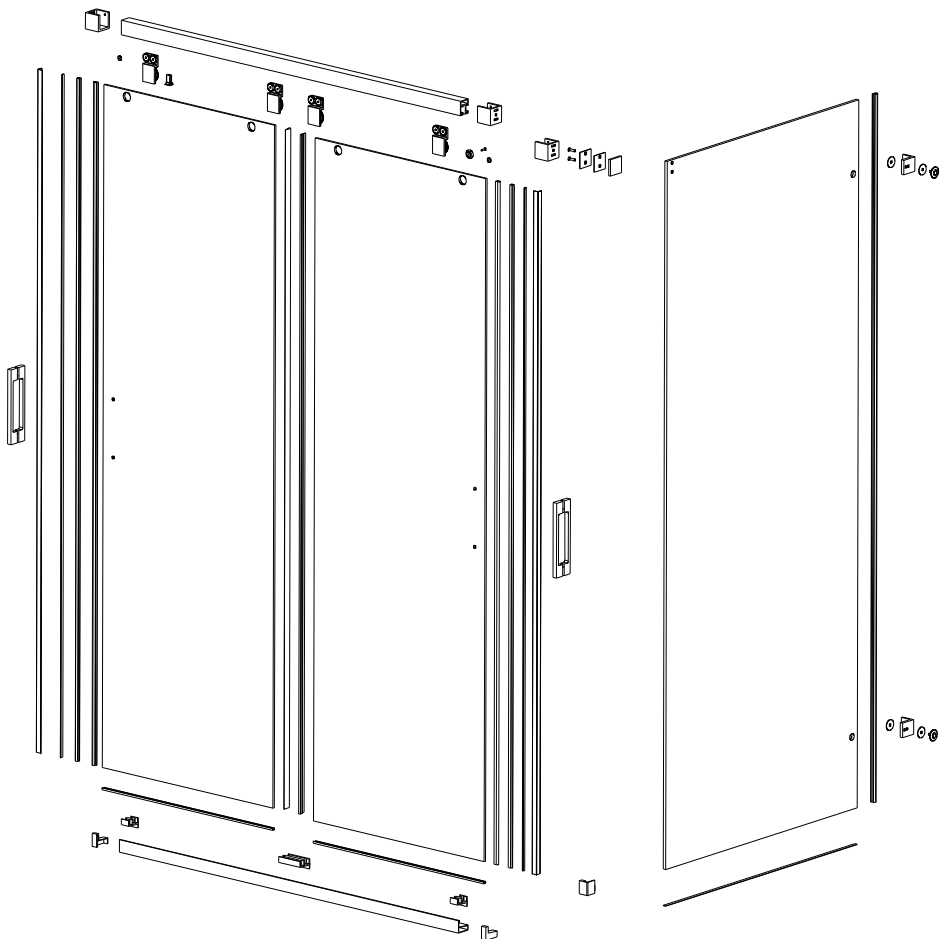
## SUVA-AMBERES



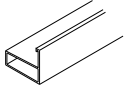

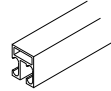
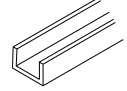
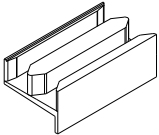
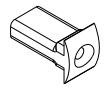
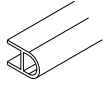
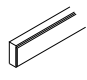
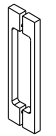


# A

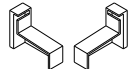
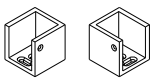
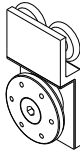
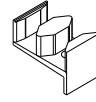
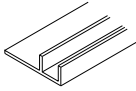

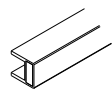
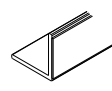





# B

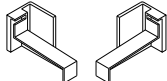
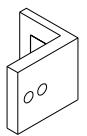
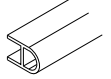



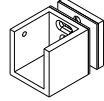
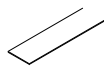
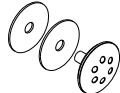
# A

M-01		1
M-03		2
M-05		1
M-07		2
M-09		1
M-11		1
M-13		2
M-15		2
M-17		2
M-19	 TACO PARED Ø 6	4
M-21	 DIN 7982 4,2x16	2

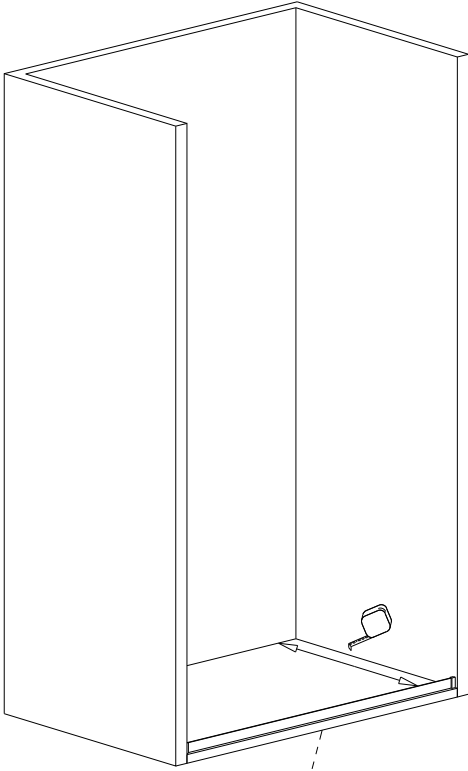
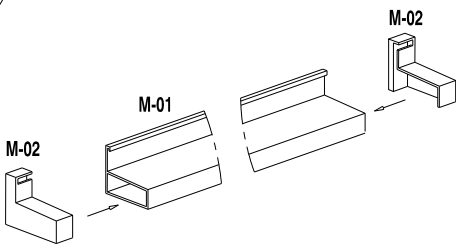
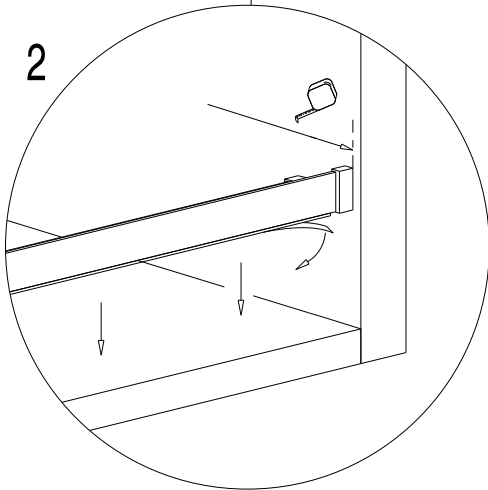
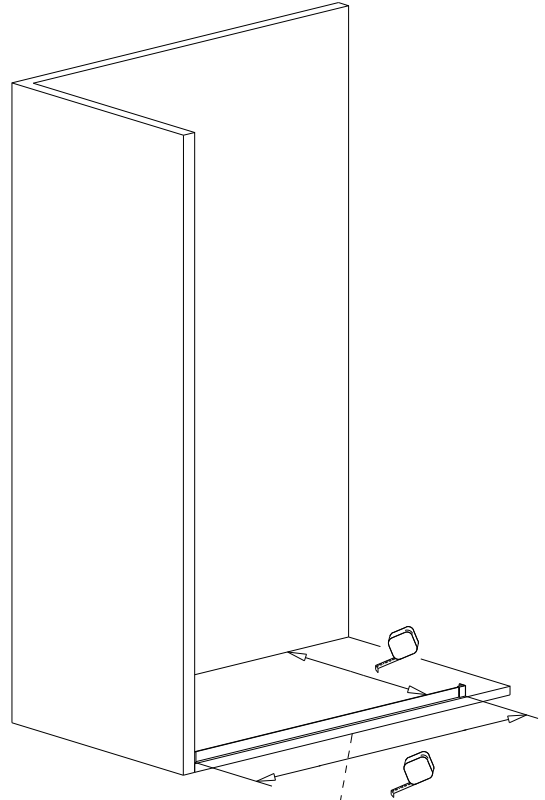
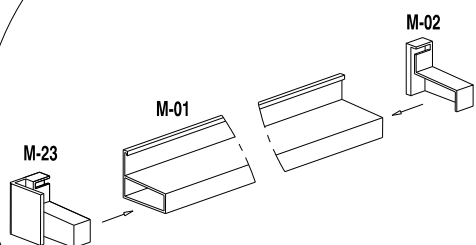
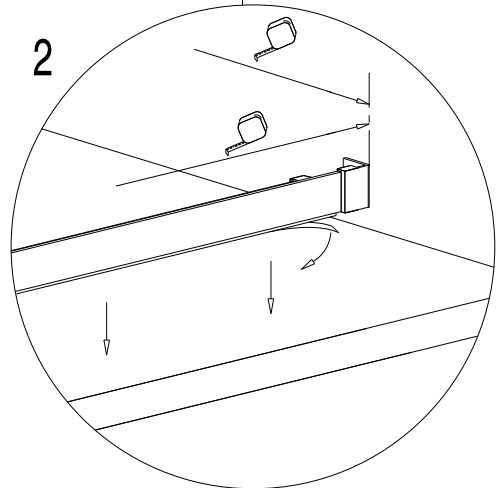
M-02		1
M-04		1
M-06		4
M-08		2
M-10		2
M-12		1
M-14		2
M-16		2
M-18	 DIN 7982 4,2x13	3
M-20	 DIN 7982 4,2x32	5
M-22	 AUTOROSCANTE 3,5x16	1

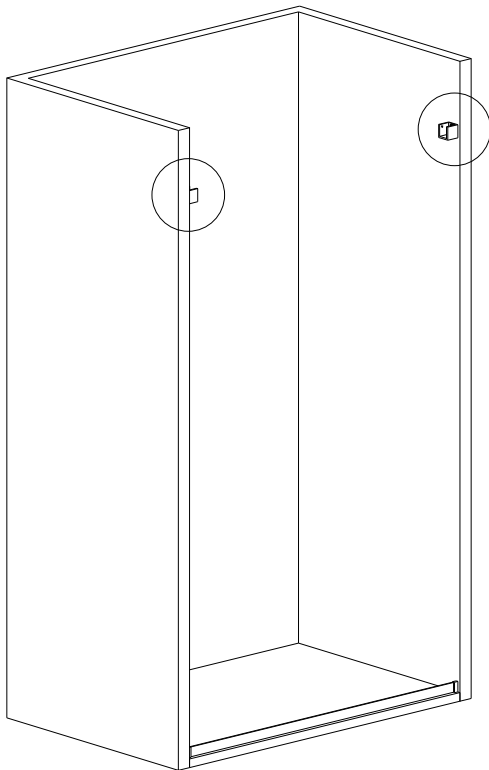
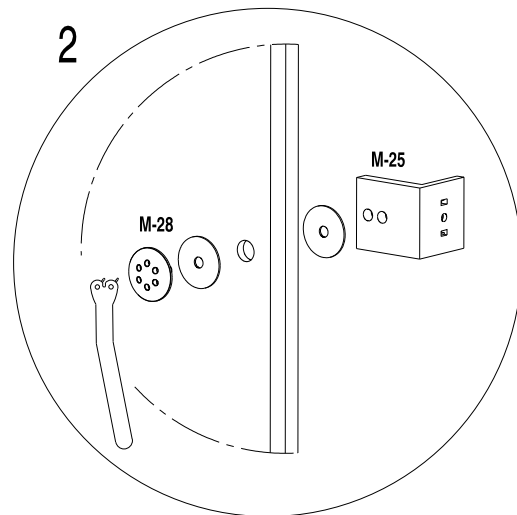
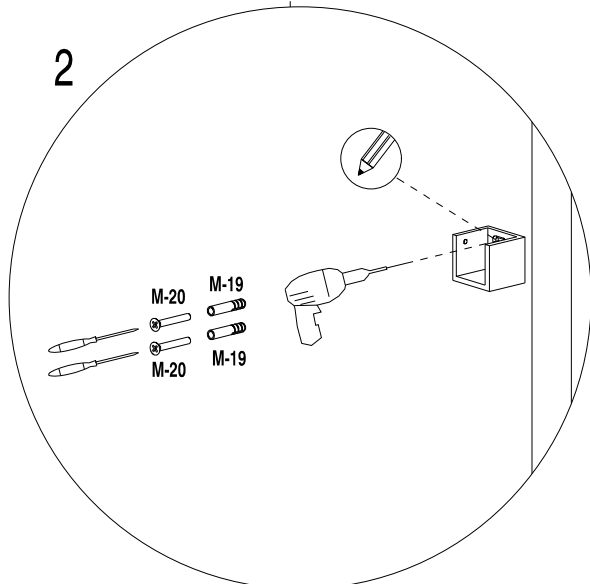
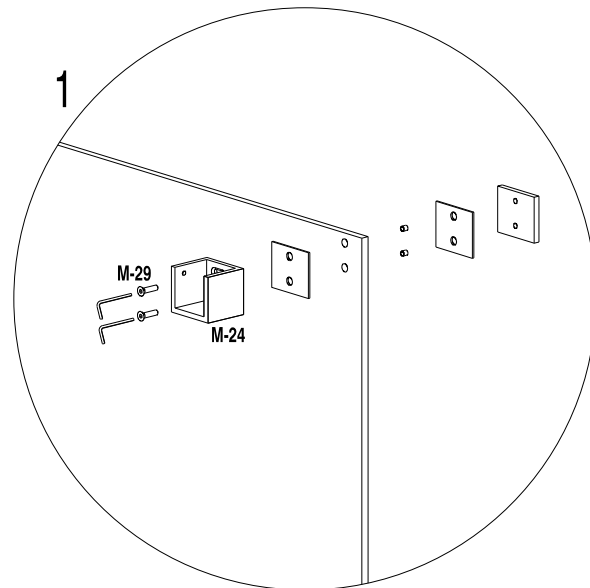
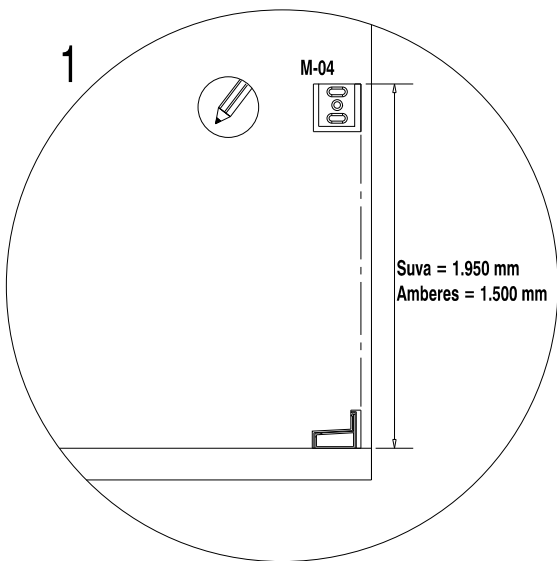
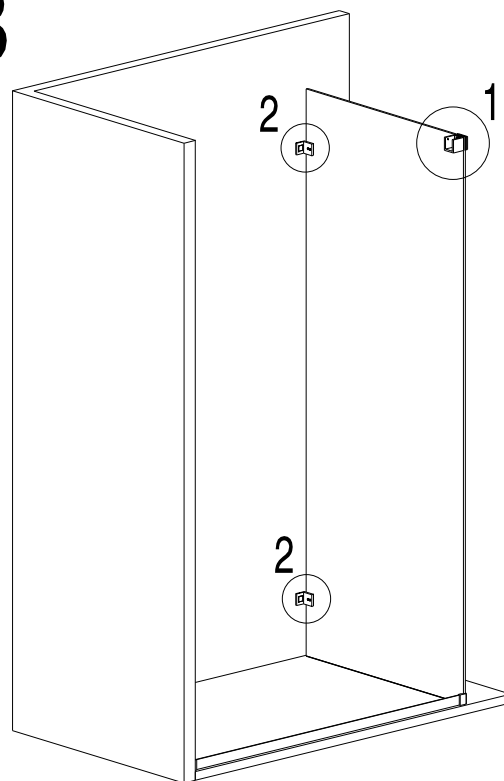
# B

M-23		1
M-25		2
M-27		1
M-29	 DIN 7991 5x20	2

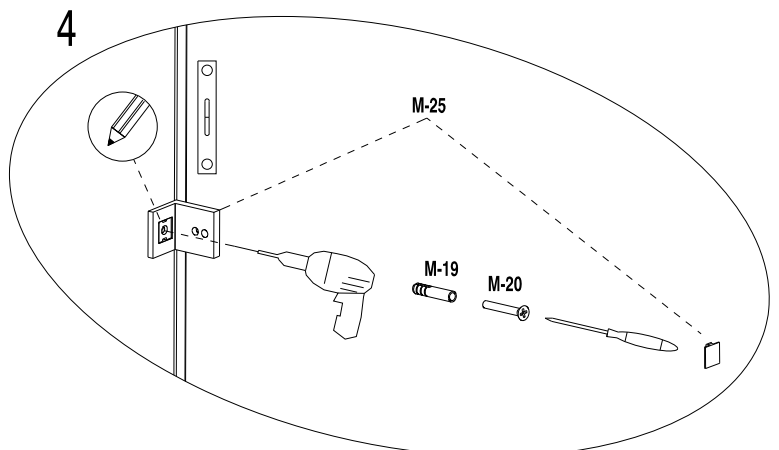
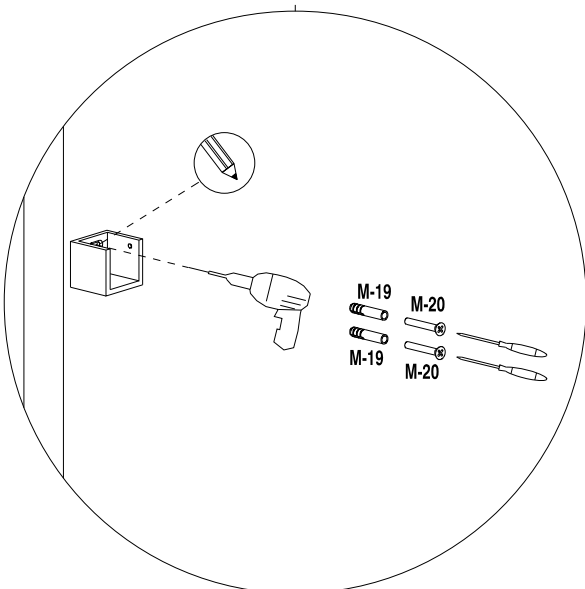
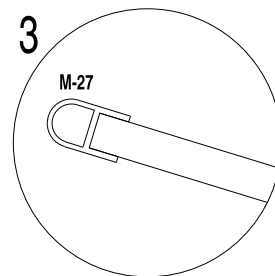
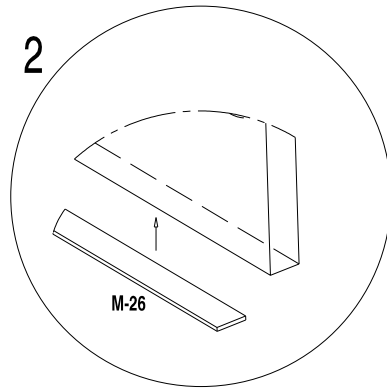
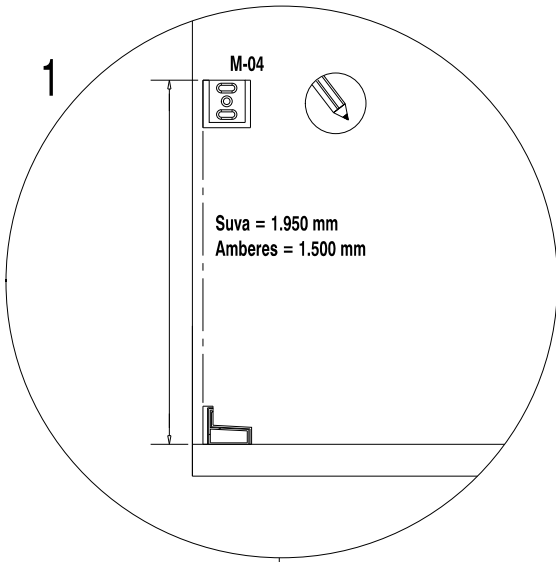
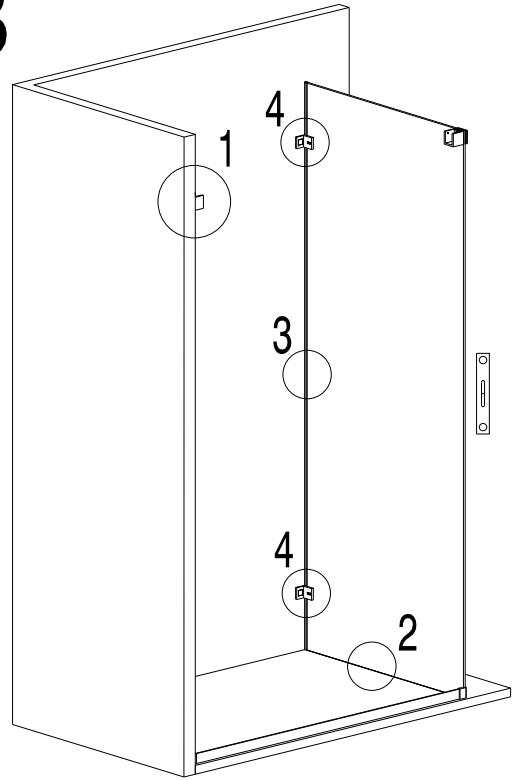
M-24		1
M-26		1
M-28		2

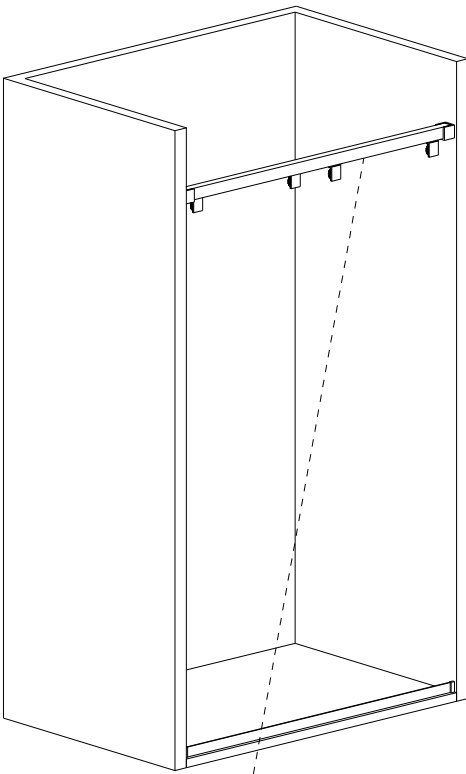
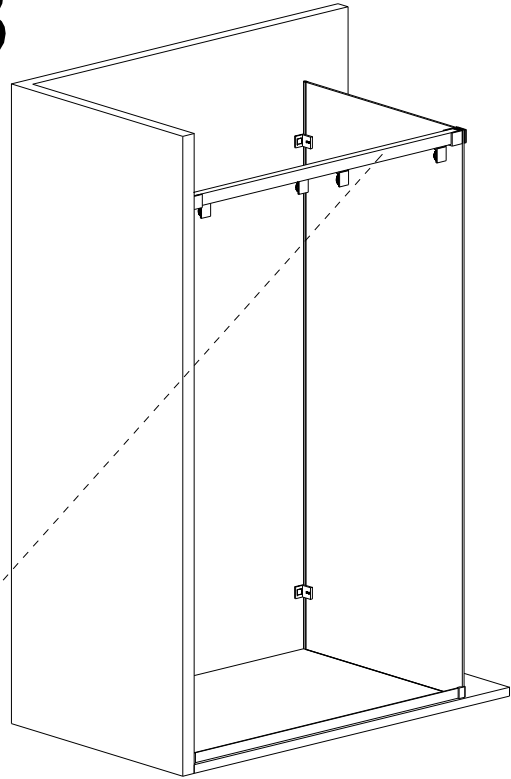


**A****1****2****B****1****2**

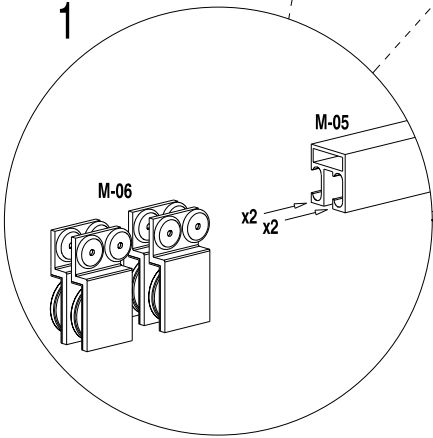
**A****B**

# B

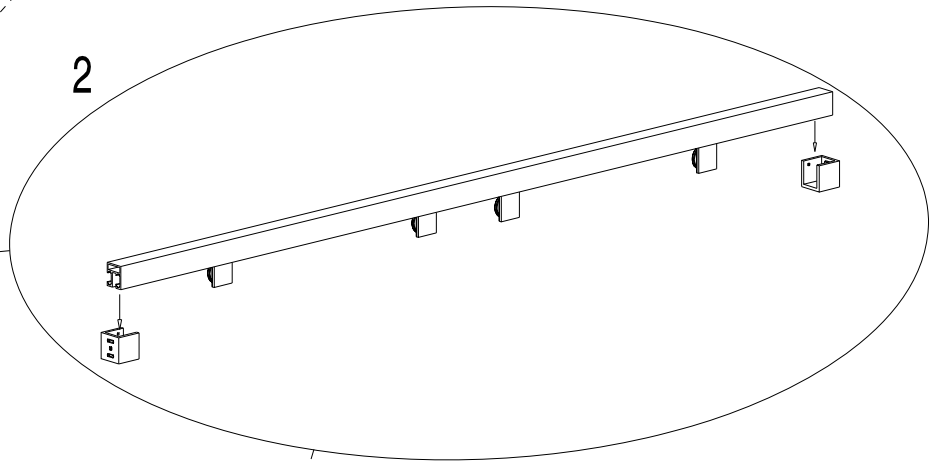


**A****B**

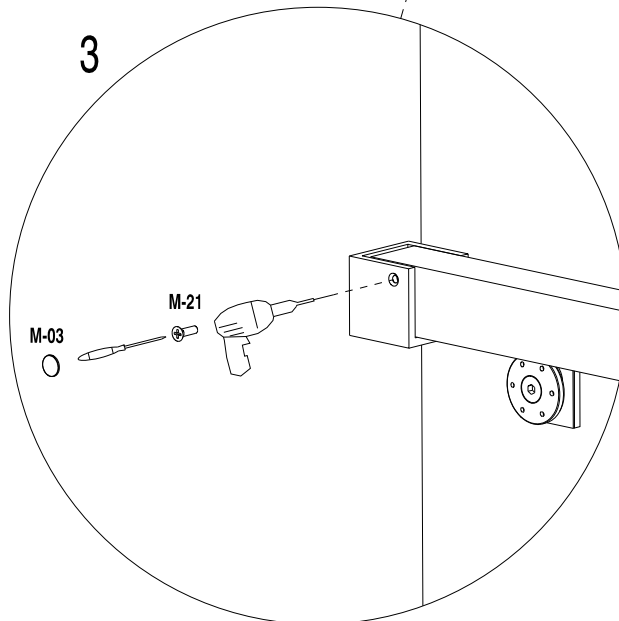
1

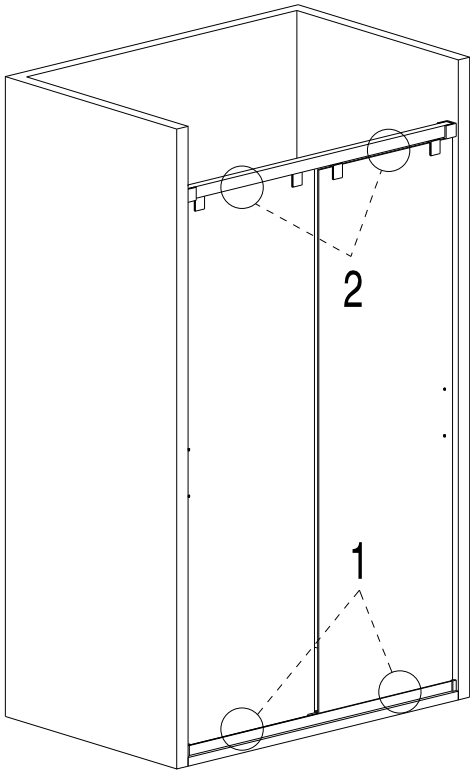
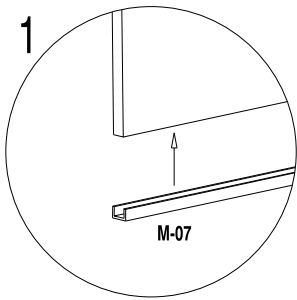
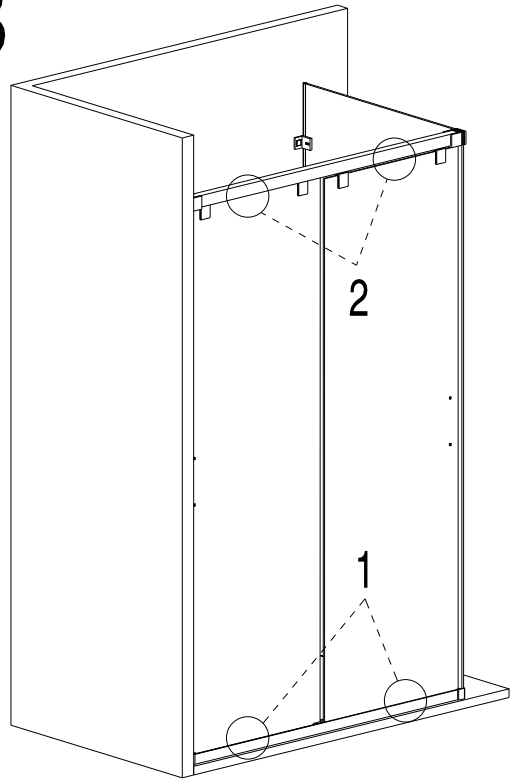


2

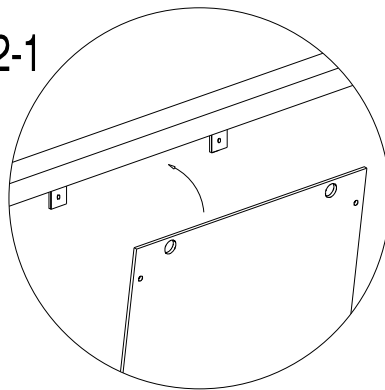


3

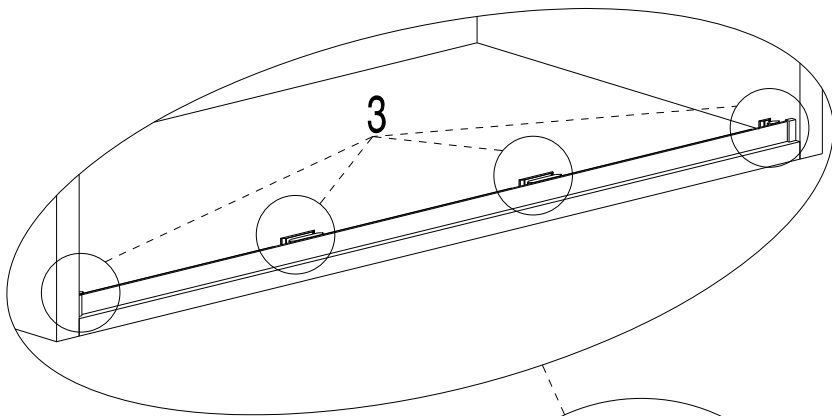
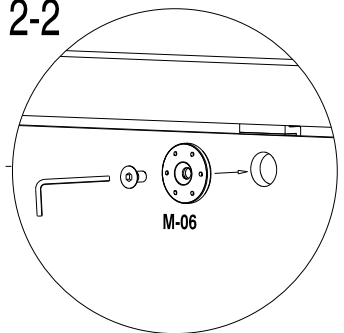


**A****B**

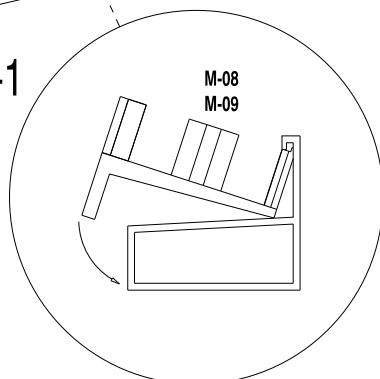
2-1



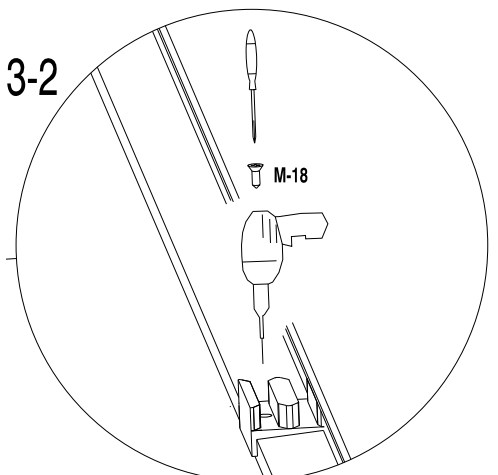
2-2



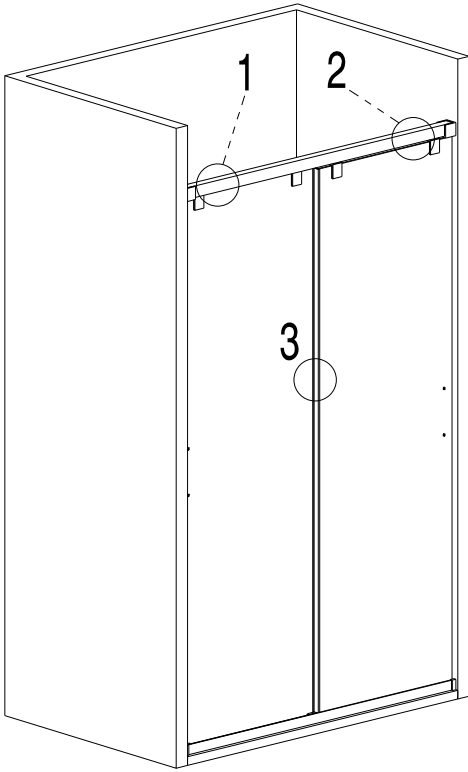
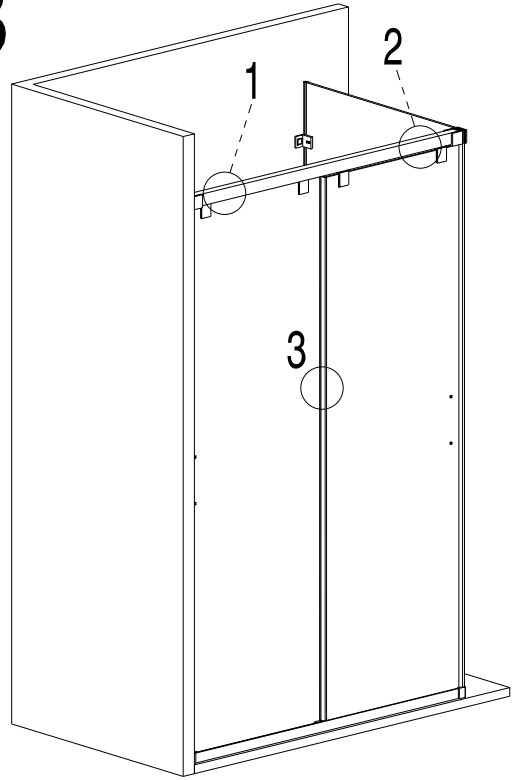
3-1



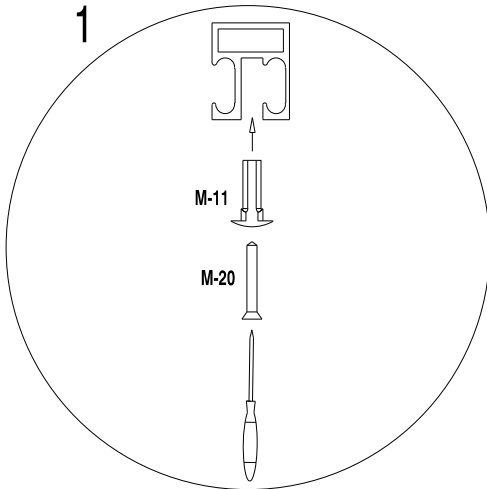
3-2



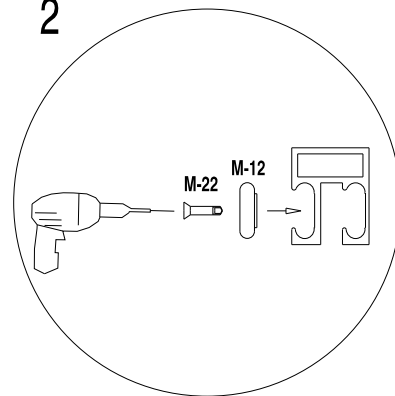


**A****B**

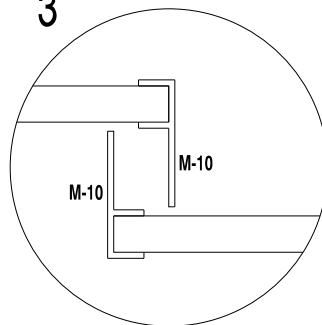
1

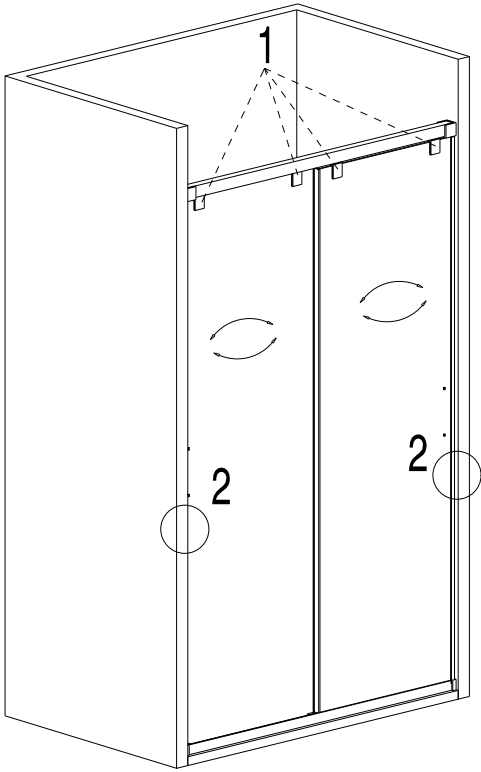
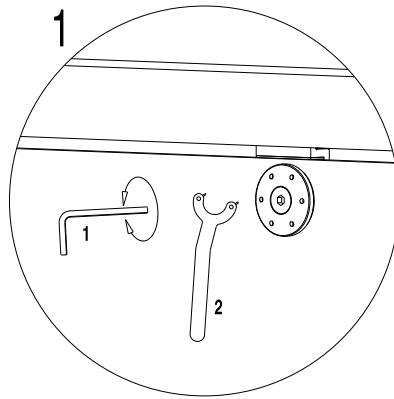
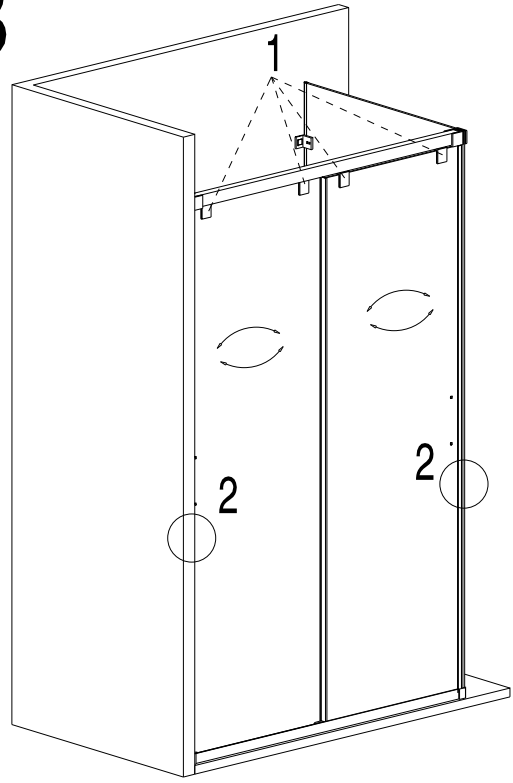
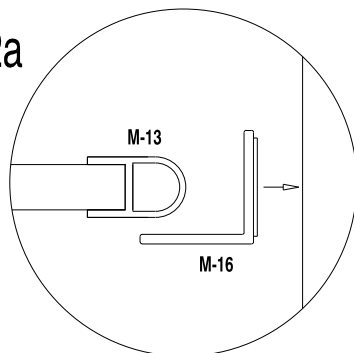
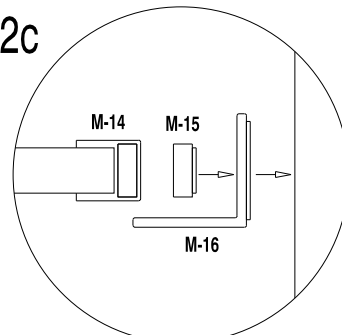
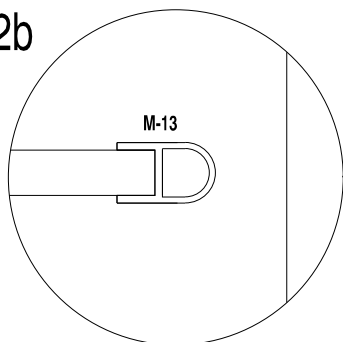
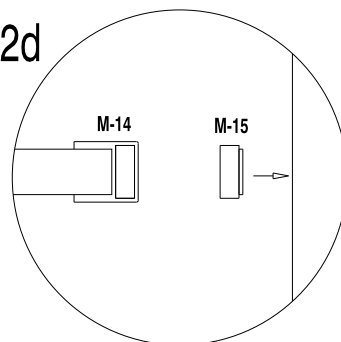


2

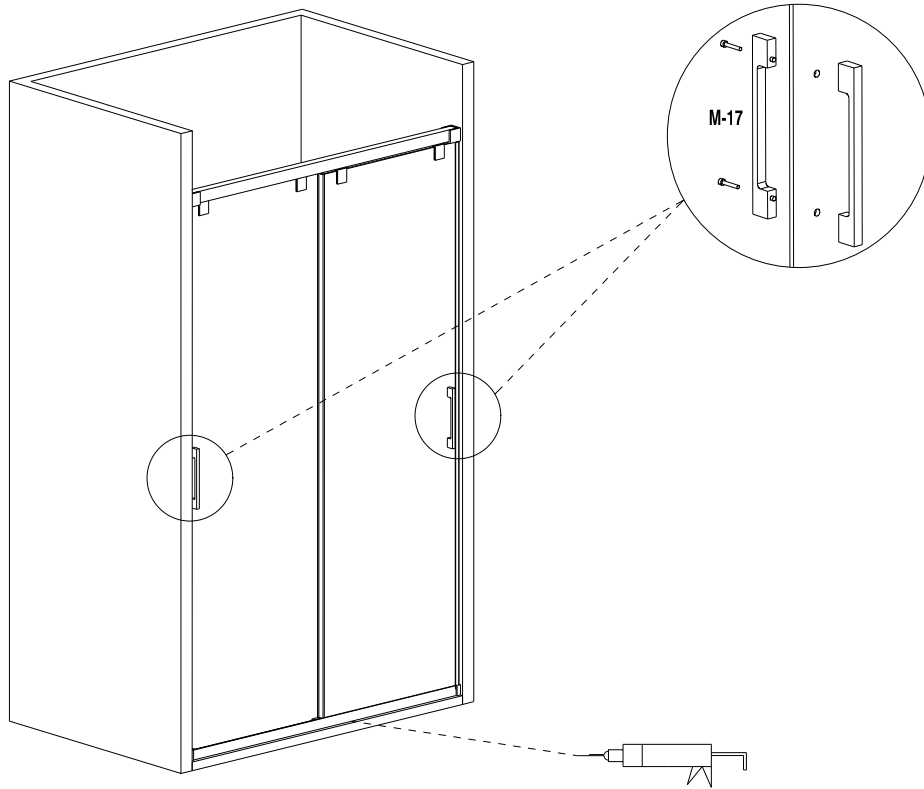


3

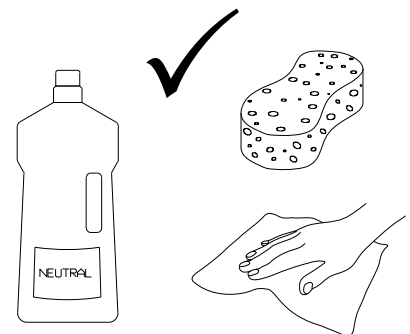
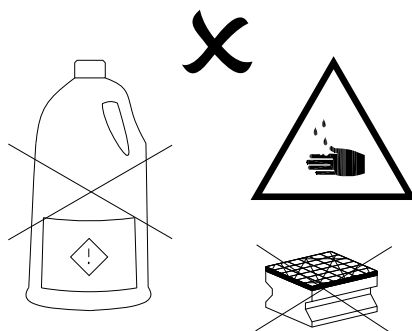
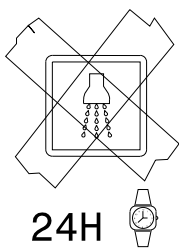
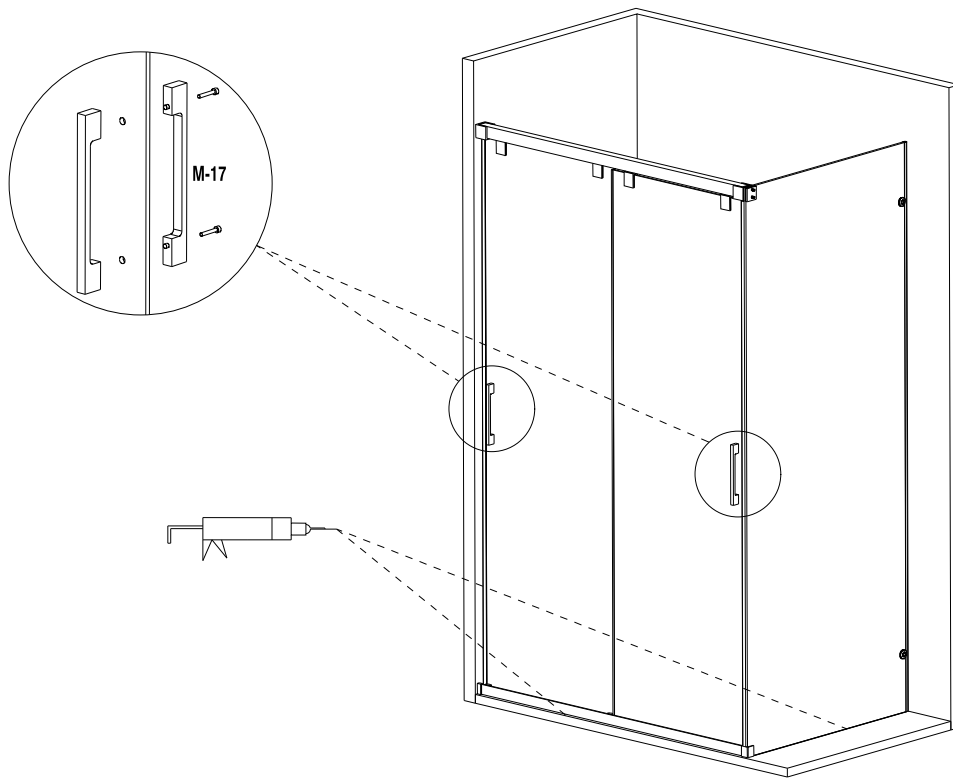


**A****B****2a****2c****2b****2d**

# A



# B





# Doccia Group



ANNA BAGNO



**MAMPARAS DOCCIA, S.L.**

Polígono Industrial San Nicolás Uno, parcela 34  
41500 Alcalá de Guadaíra - Sevilla. España.  
Tel: 0034 902 120 038 / Fax: 0034 902 197 196



13

UNE-EN 14428

Para ver la Ddp (Declaración de Prestaciones)  
visite nuestra página web [www.mamparasdoccia.es](http://www.mamparasdoccia.es)