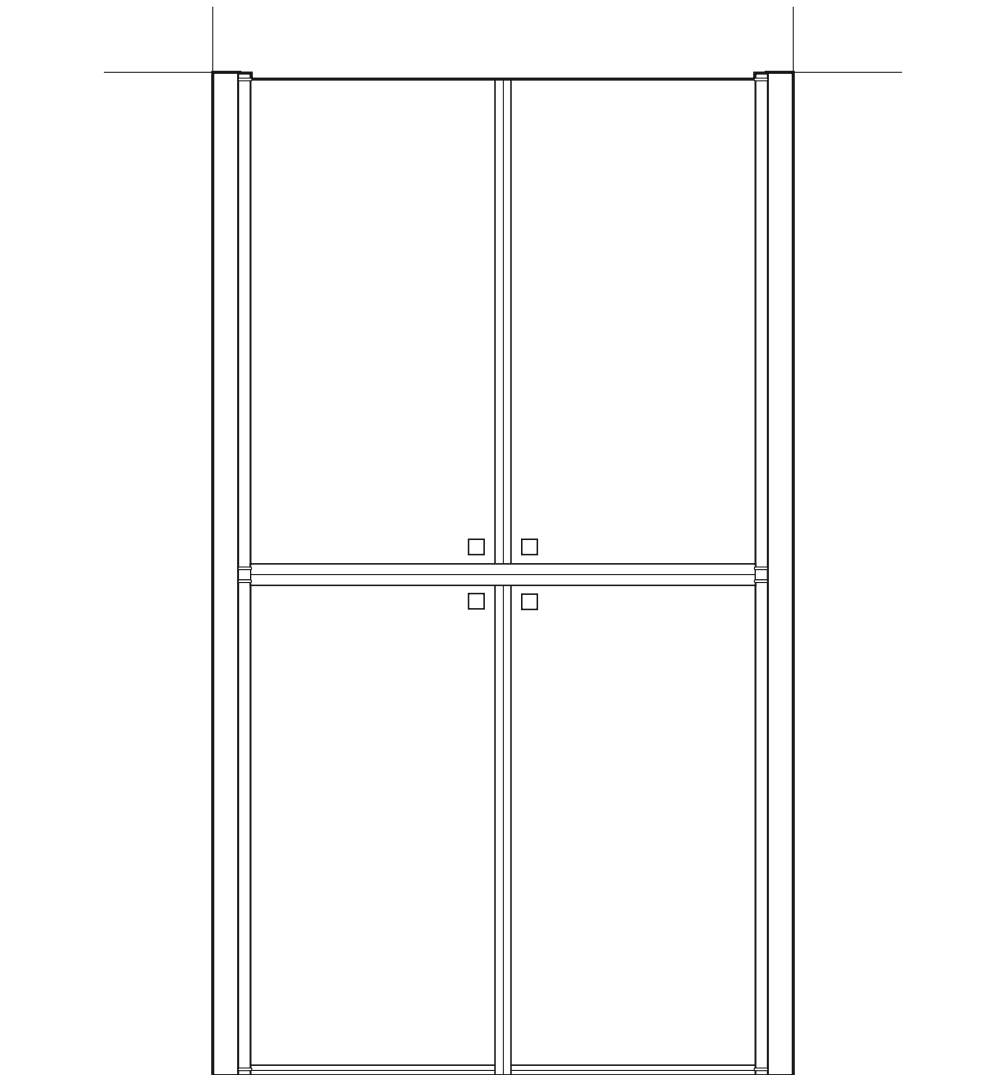


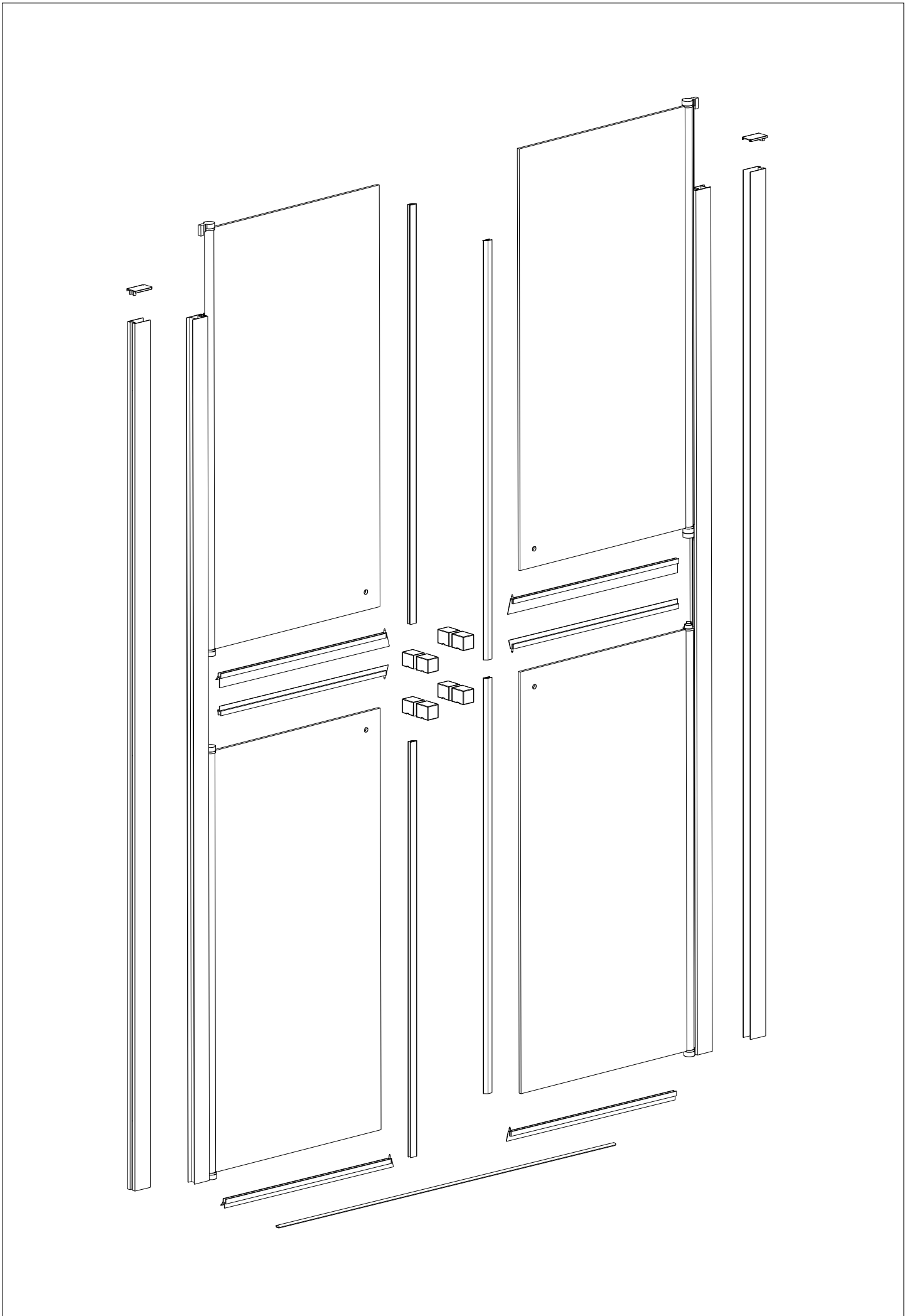


Doccia Group

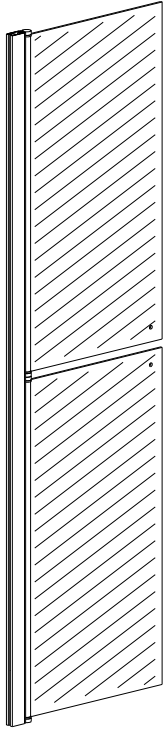
// MAMPARA DE BAÑO // PAROIS DE DOUCHE // SHOWER ENCLOSURE //
// CABINA DOCCIA // DUSCHABTRENNUNG // RESGUARDO DE DUCHE //

KRABI



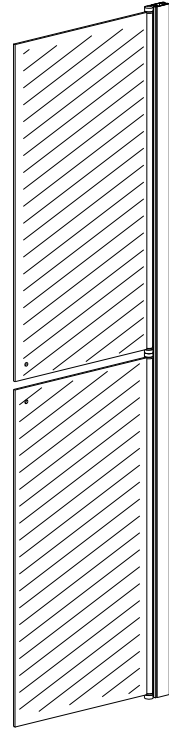


M-01



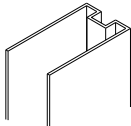
1

M-02



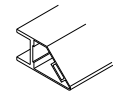
1

M-03



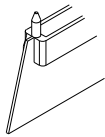
2

M-04



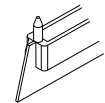
2

M-05



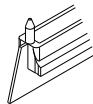
2

M-06



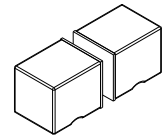
2

M-07



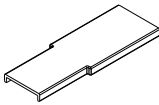
2

M-08



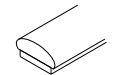
4

M-09



2

M-10



1

M-11



TACO PARED ϕ 6

6

M-12



DIN 7981 4,2x32

6

M-13



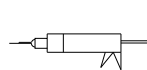
AUTOROSCANTE 3,5x16

6

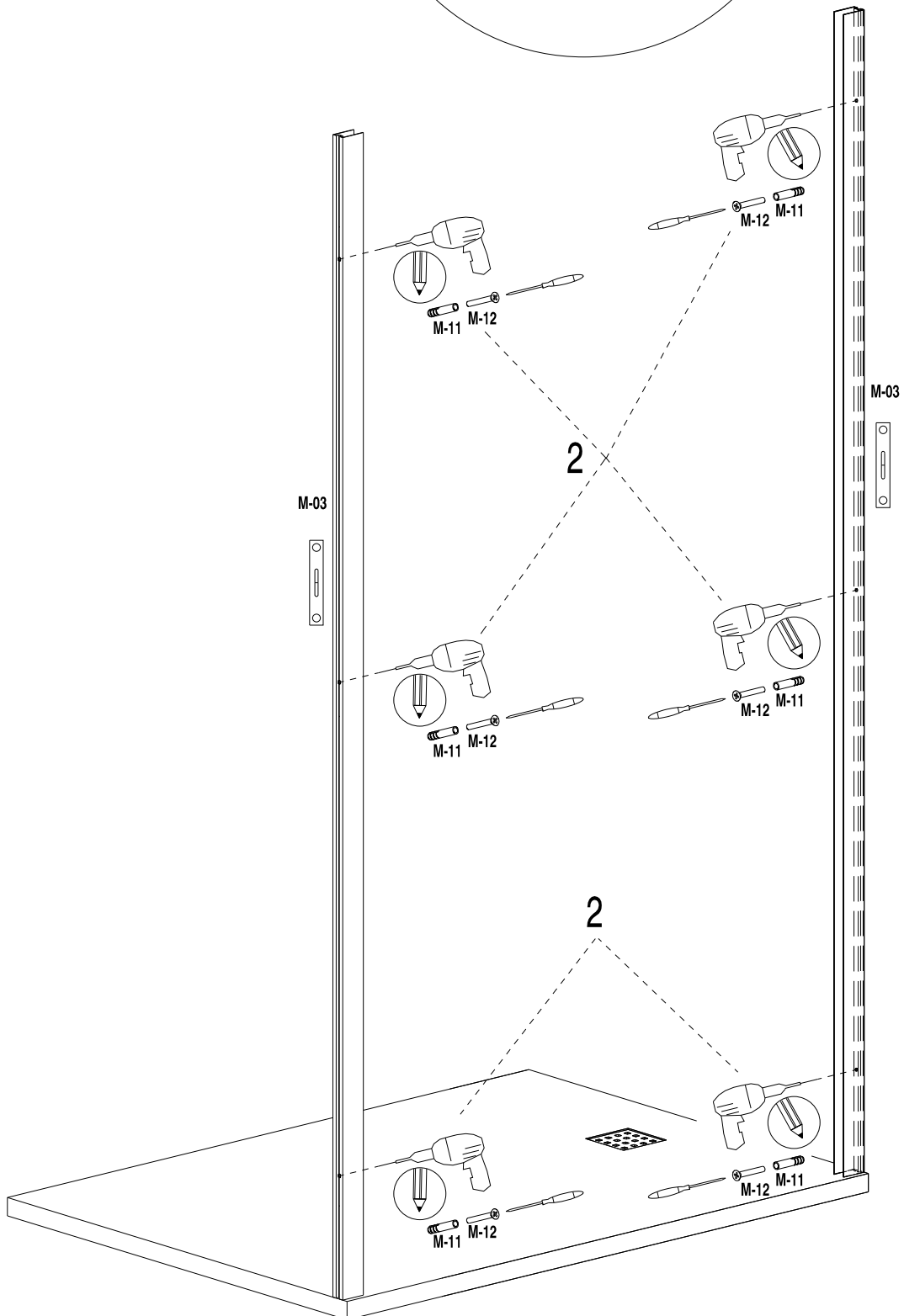
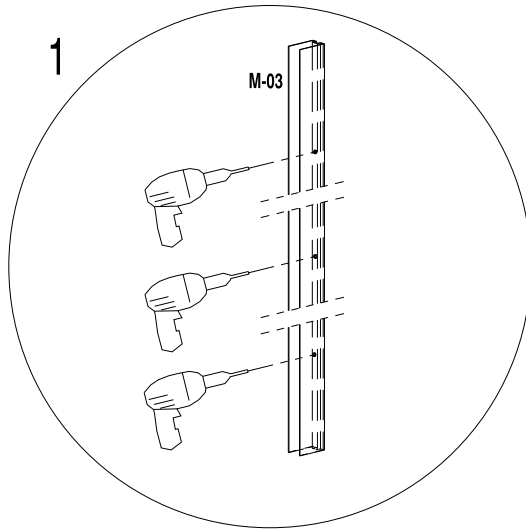
M-14

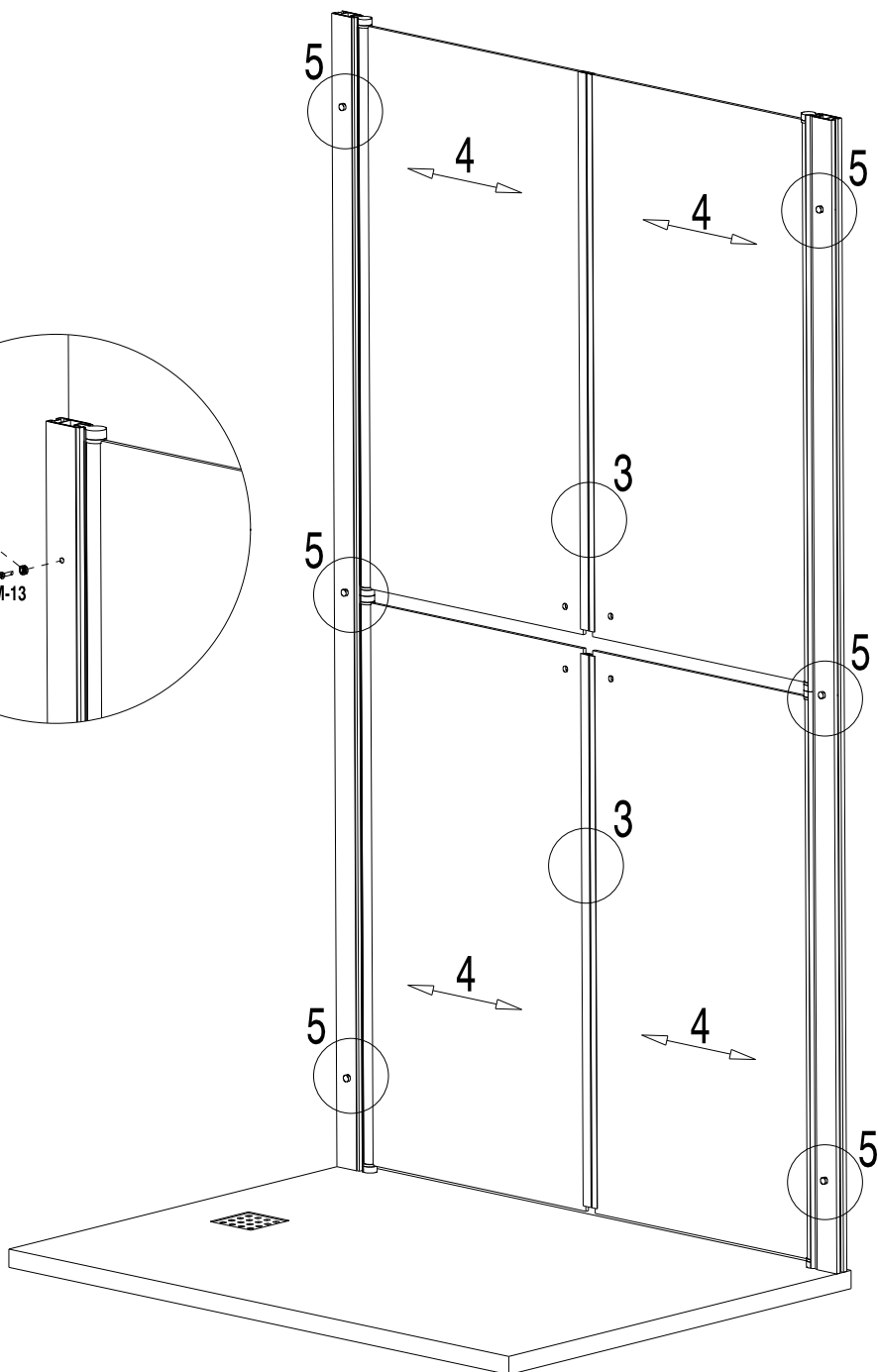
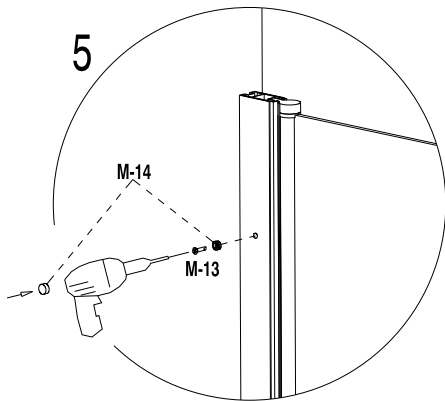
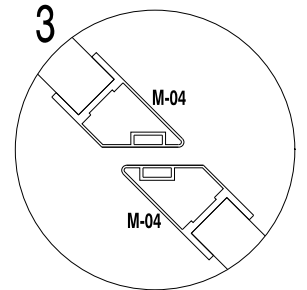
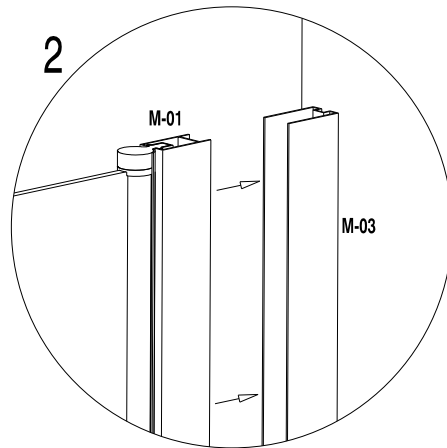
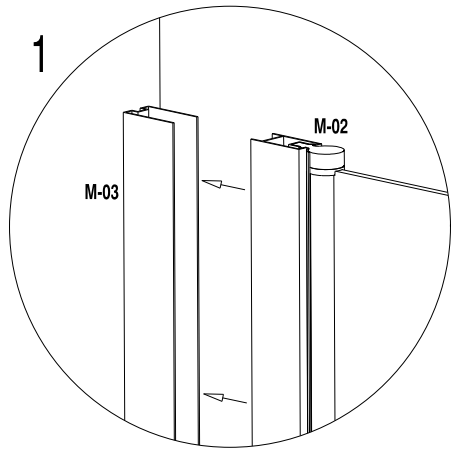


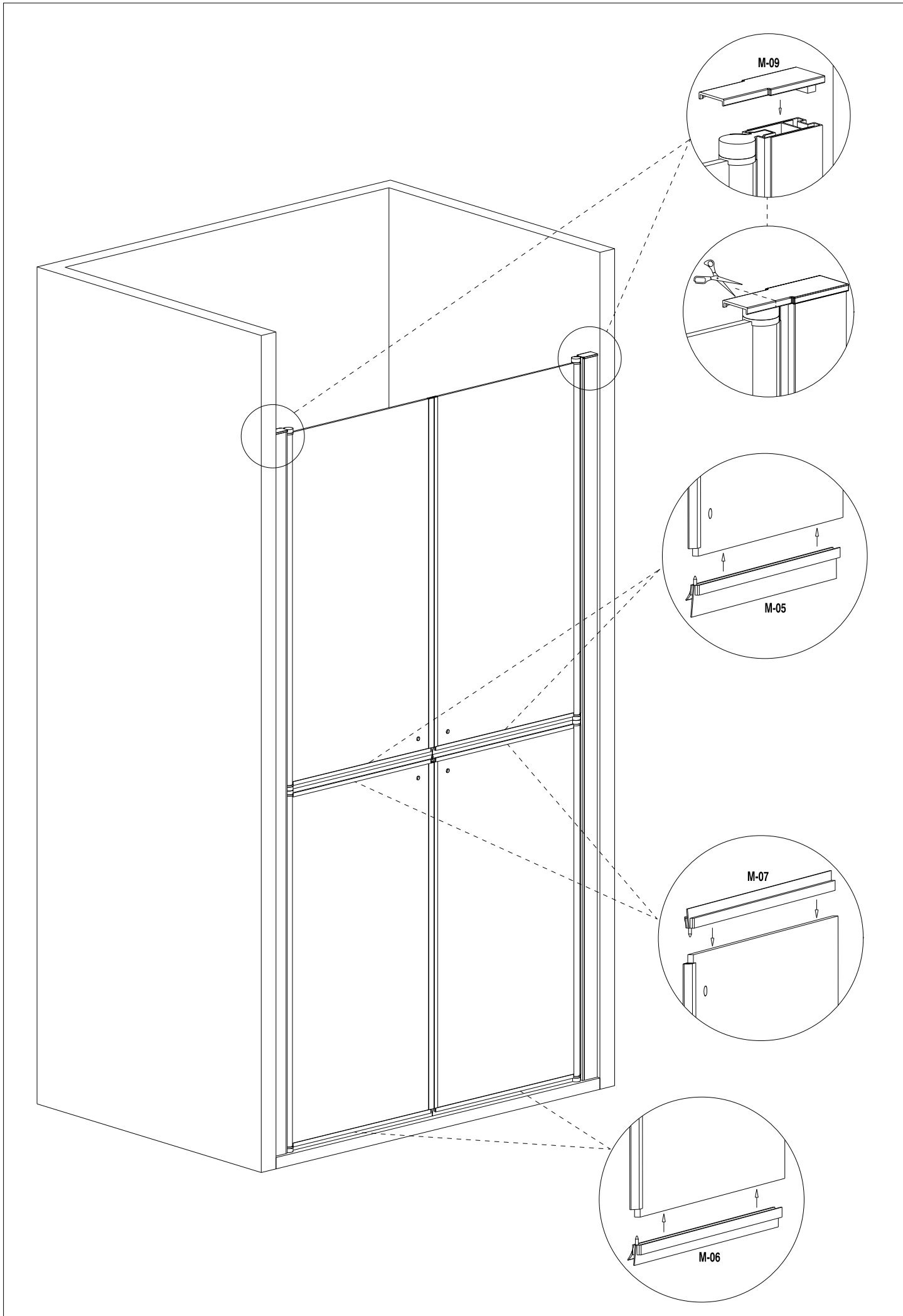
6

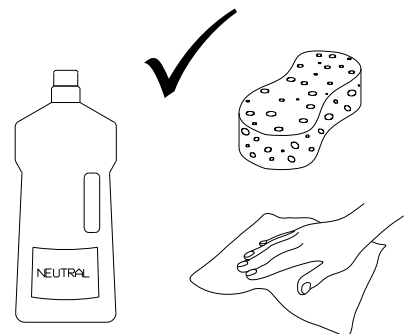
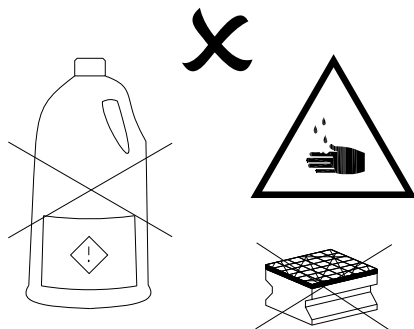
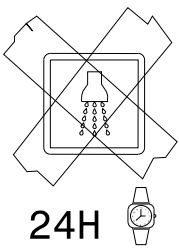
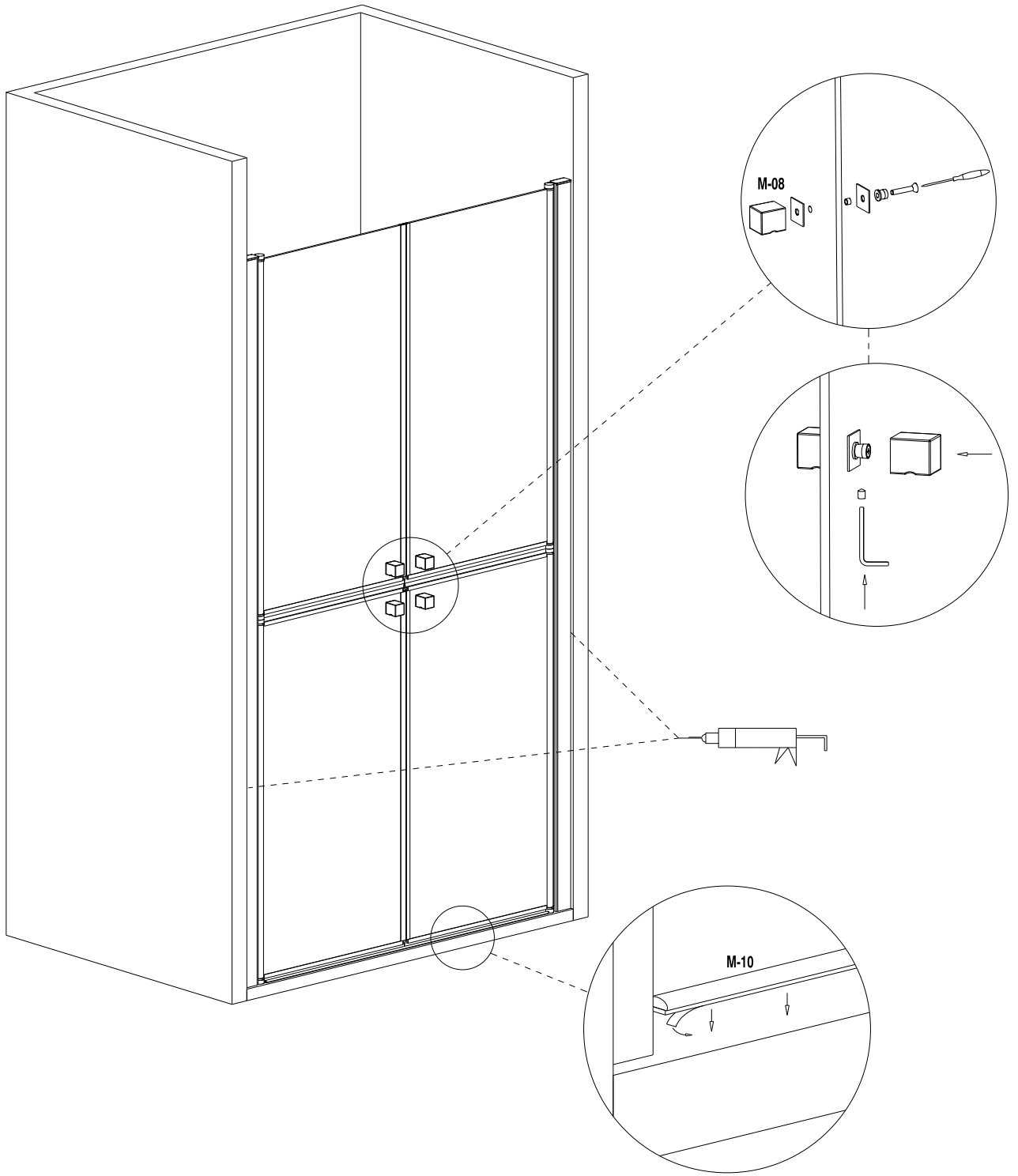


1











Doccia Group



ANNA BAGNO



MAMPARAS DOCCIA, S.L.

Polígono Industrial San Nicolás Uno, parcela 34
41500 Alcalá de Guadaíra - Sevilla. España.
Tel: 0034 902 120 038 / Fax: 0034 902 197 196



13

UNE-EN 14428

Para ver la Ddp (Declaración de Prestaciones)
visite nuestra página web www.mamparasdoccia.es