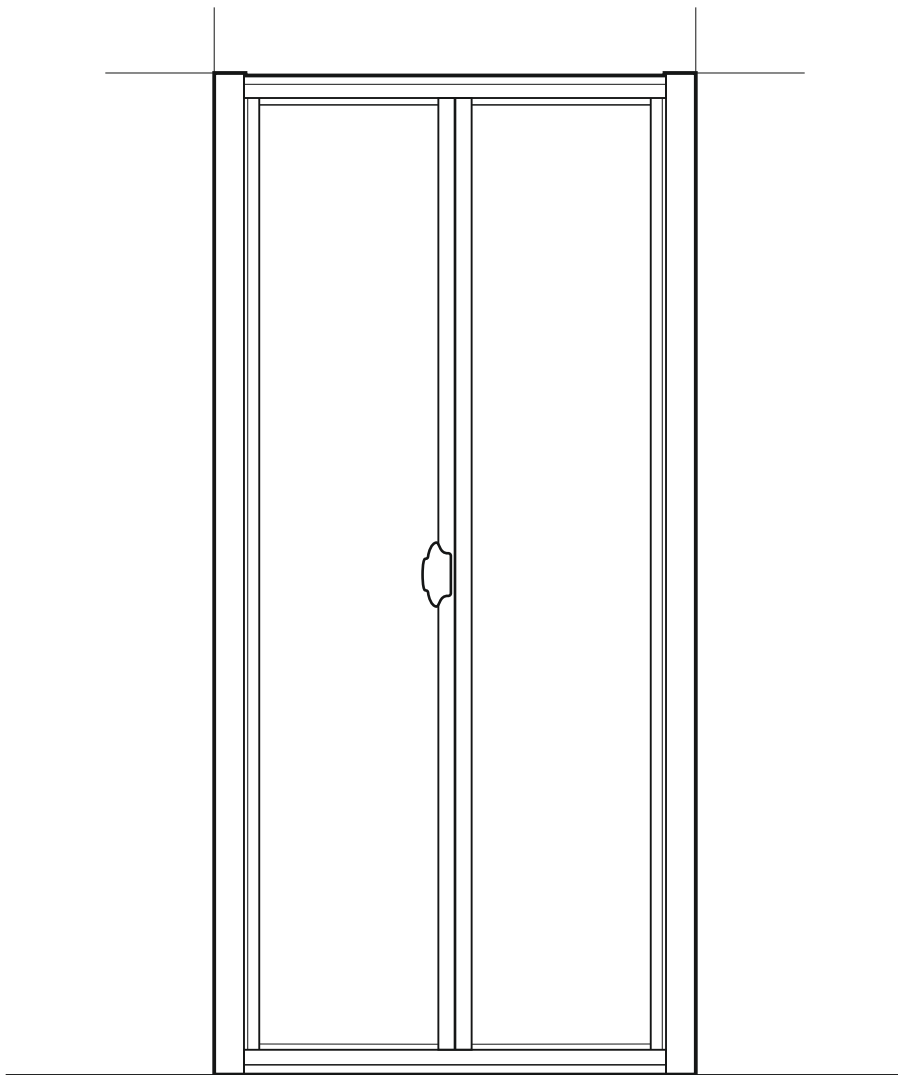




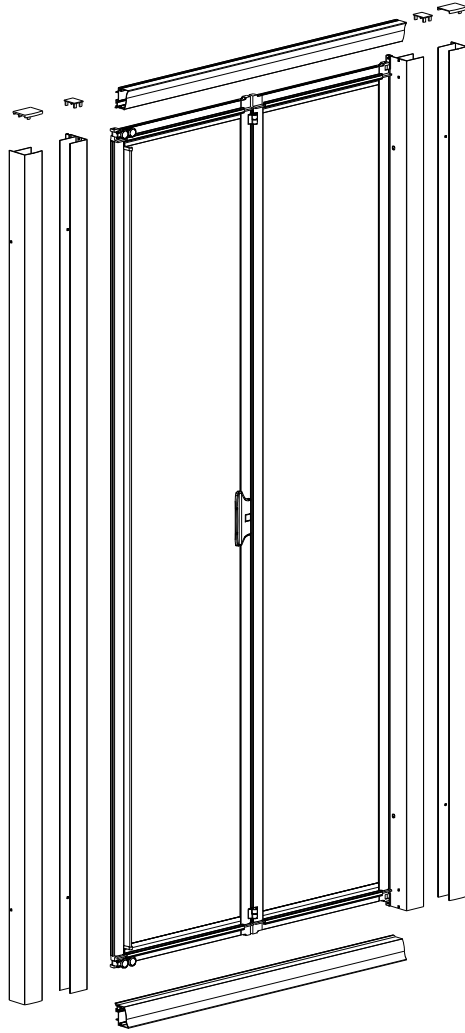
Doccia Group

// MAMPARA DE BAÑO // PAROIS DE DOUCHE // SHOWER ENCLOSURE //
// CABINA DOCCIA // DUSCHABTRENNUNG // RESGUARDO DE DUCHE //

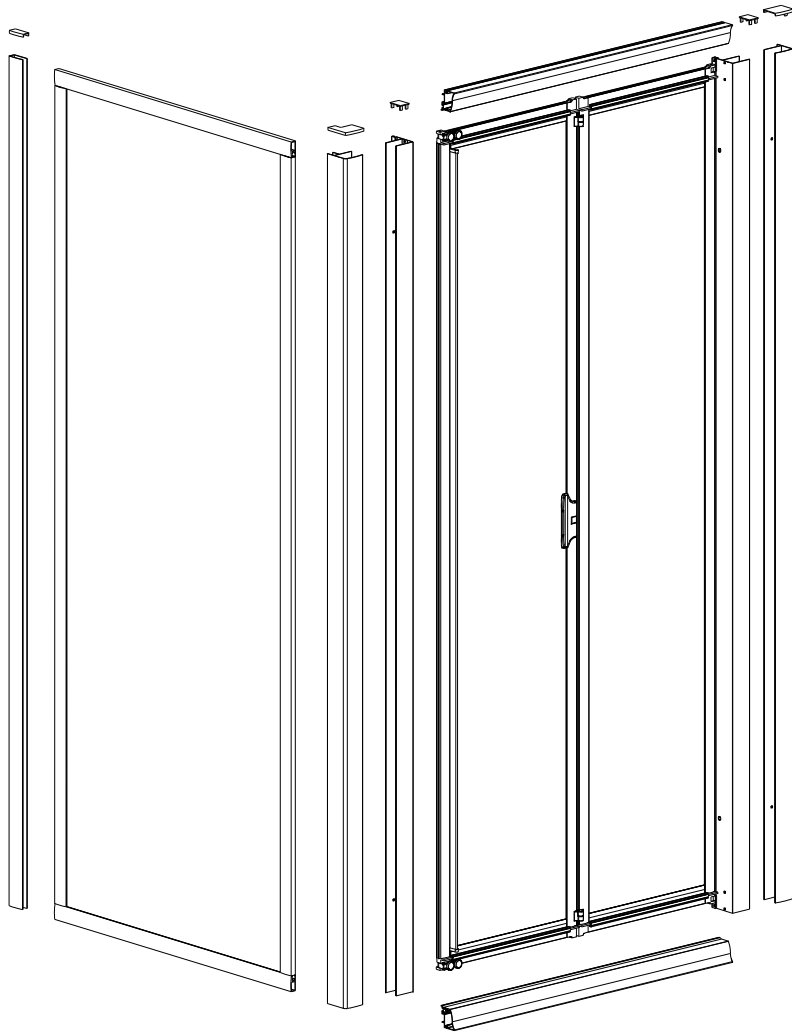
BURDEOS

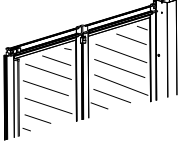


A

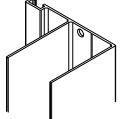


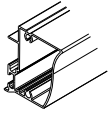
B

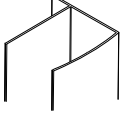


M-01  1


A

M-02  1

M-03  2

M-04  2

M-05  1

M-06  1

M-07  2

M-08  DIN 7981 4,2x32 4

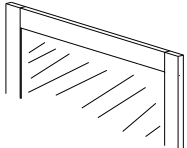
M-09  TACO PARED ϕ 6 4

M-10  DIN 7981 4,2x22 8

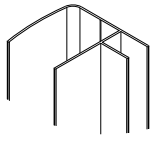
M-11  AUTOROSCANTE 3,5x16 4

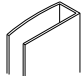
M-12  8

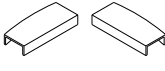
M-13  4

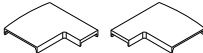
M-21  1

B

M-22  1

M-23  1

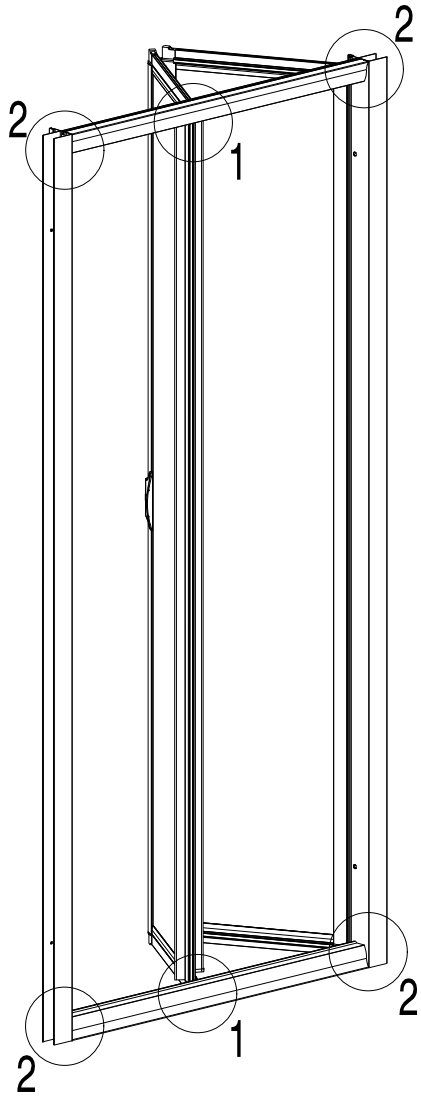
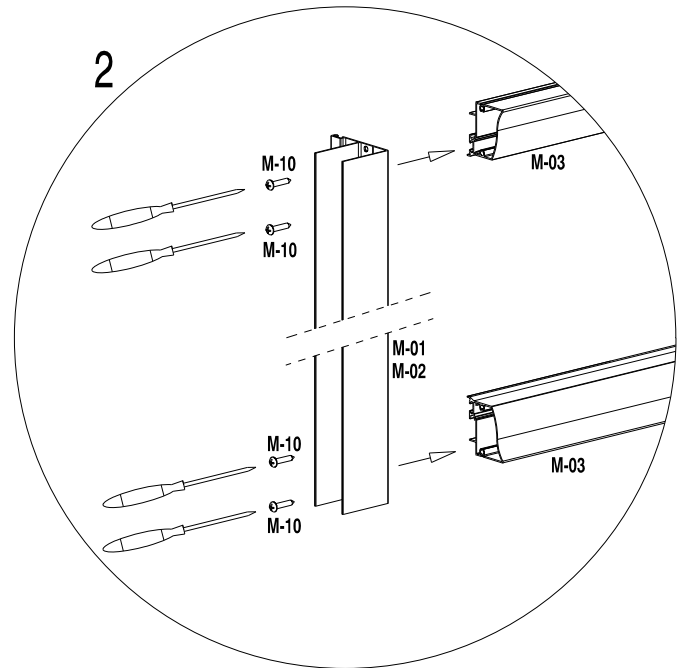
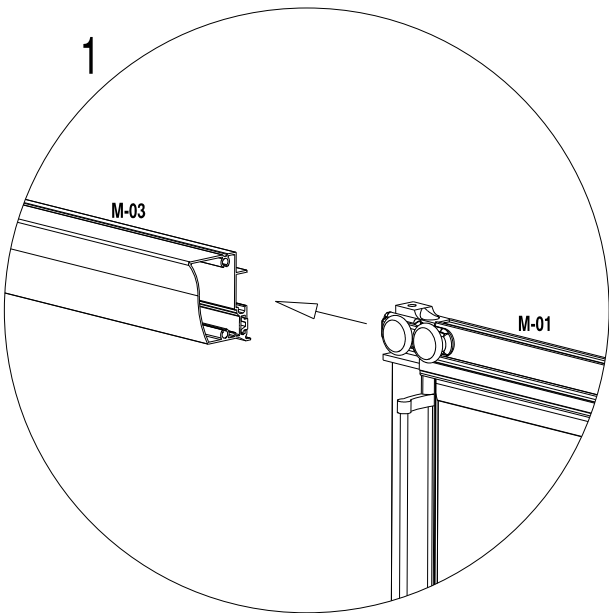
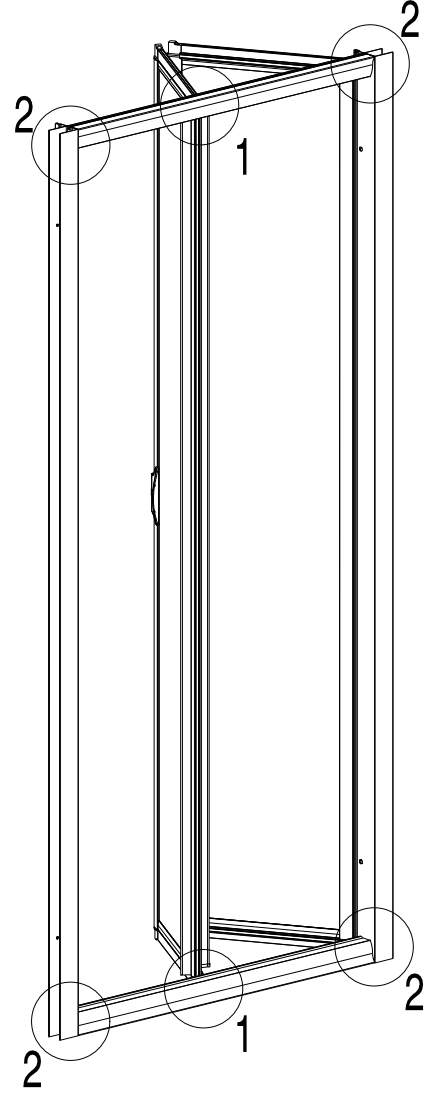
M-24  1

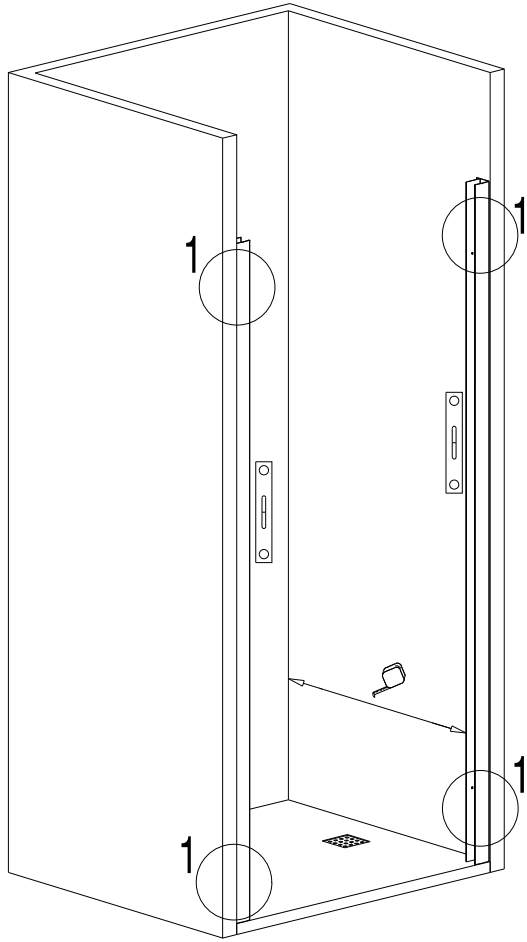
M-25  1

M-26  2

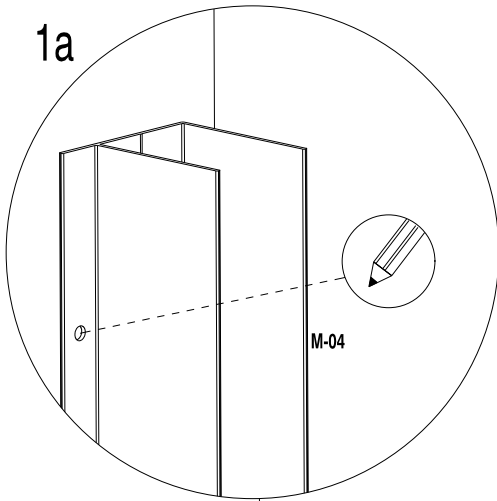
M-27  AUTOROSCANTE 3,5x16 4



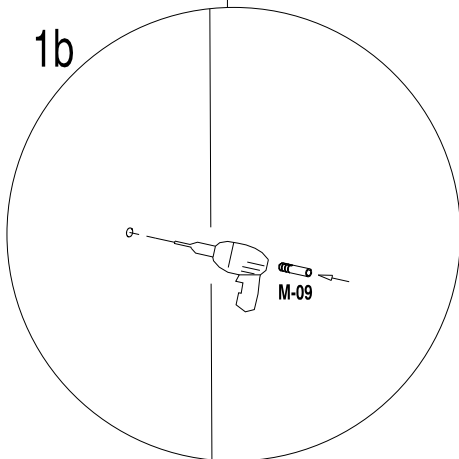
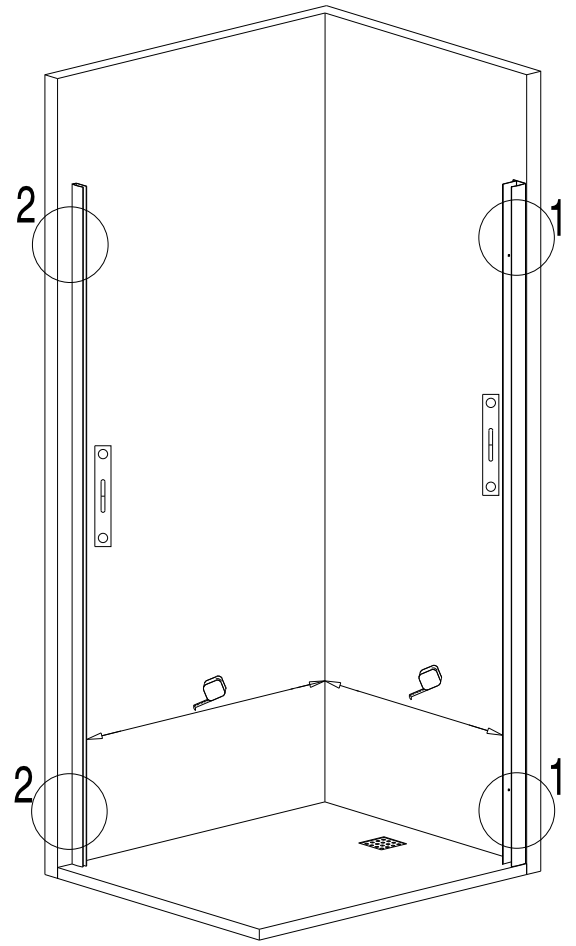
A**B**

A

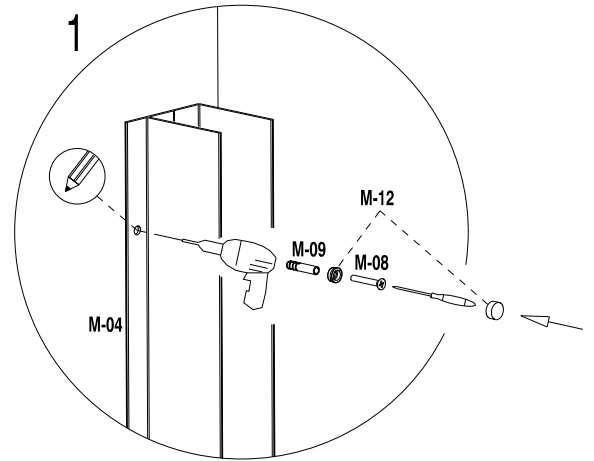
1a



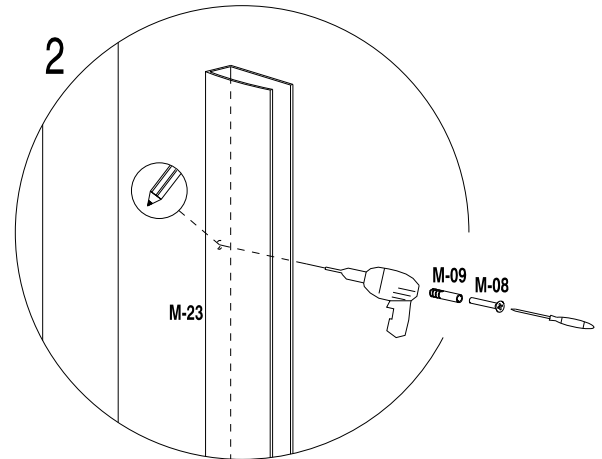
1b

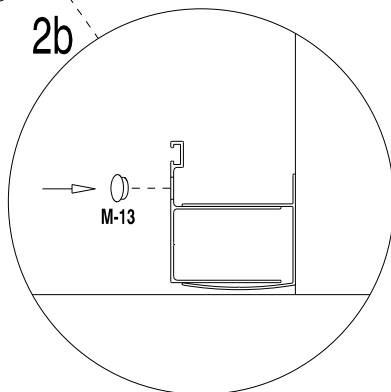
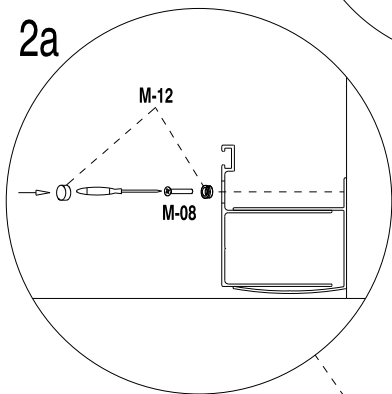
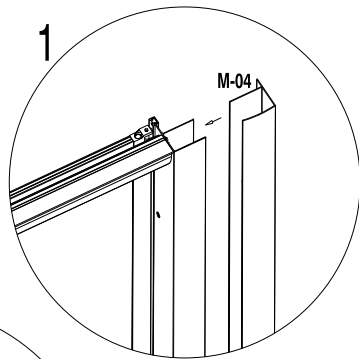
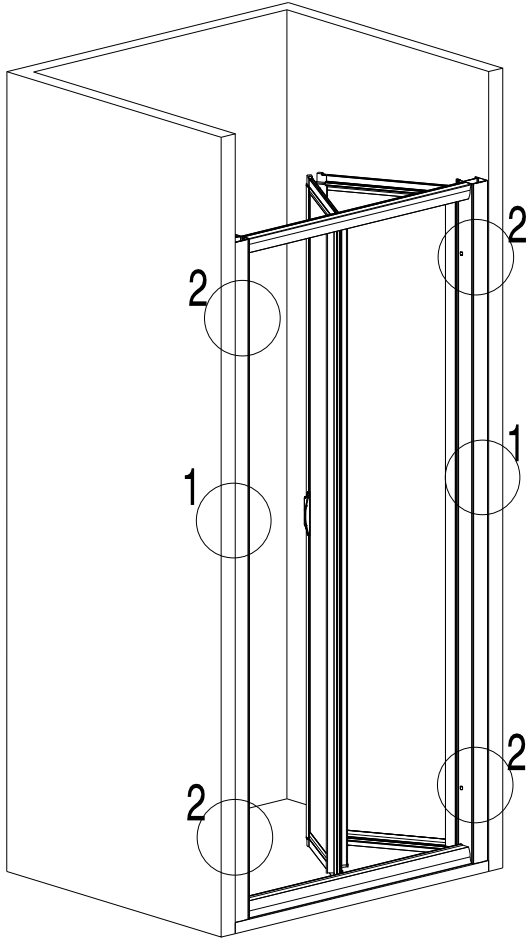
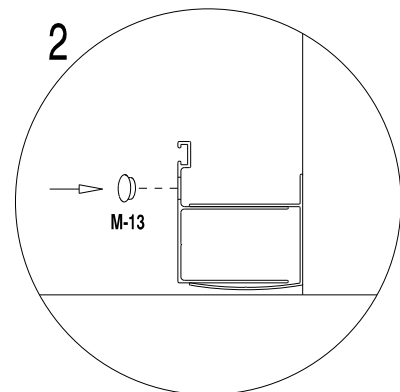
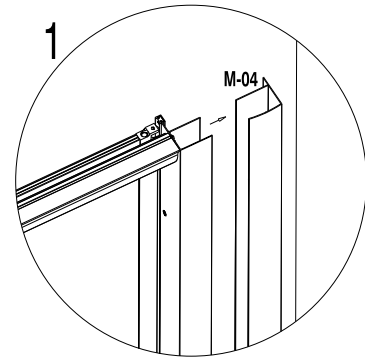
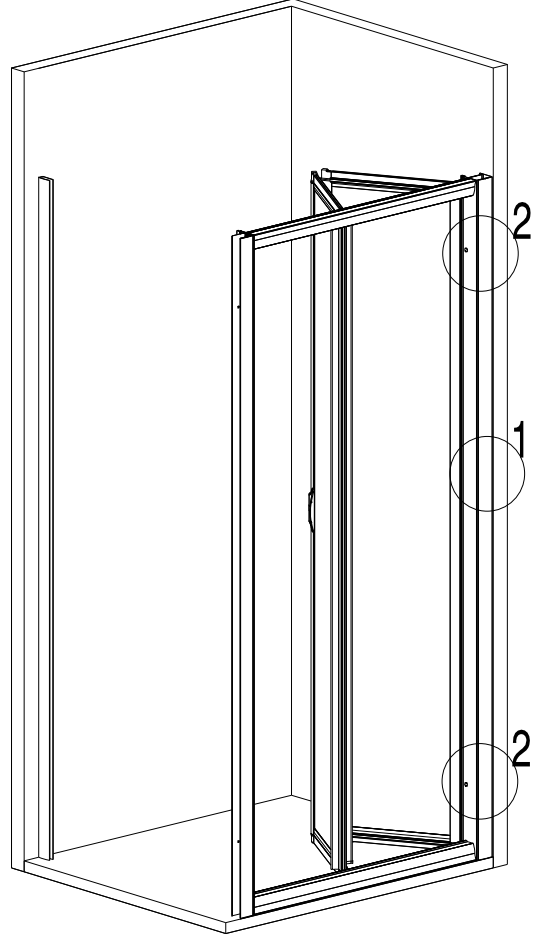
**B**

1

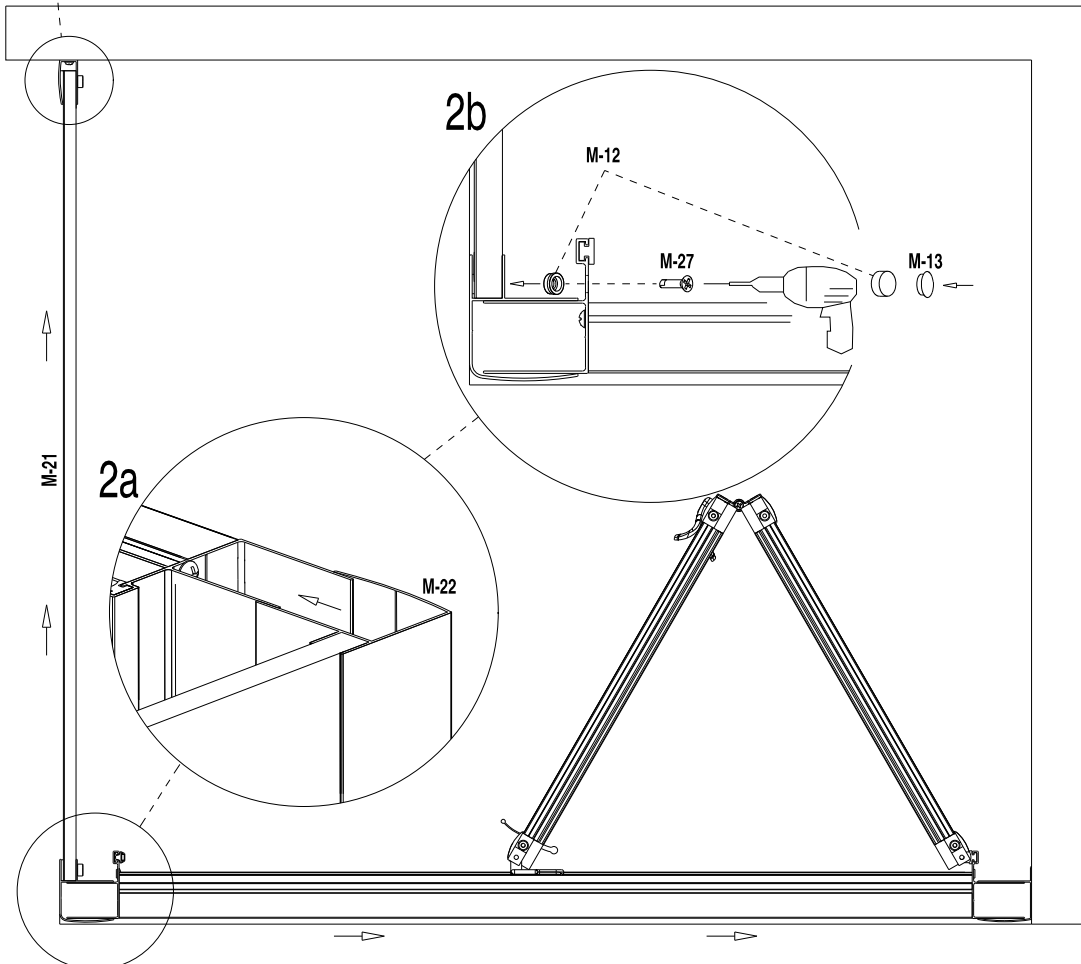
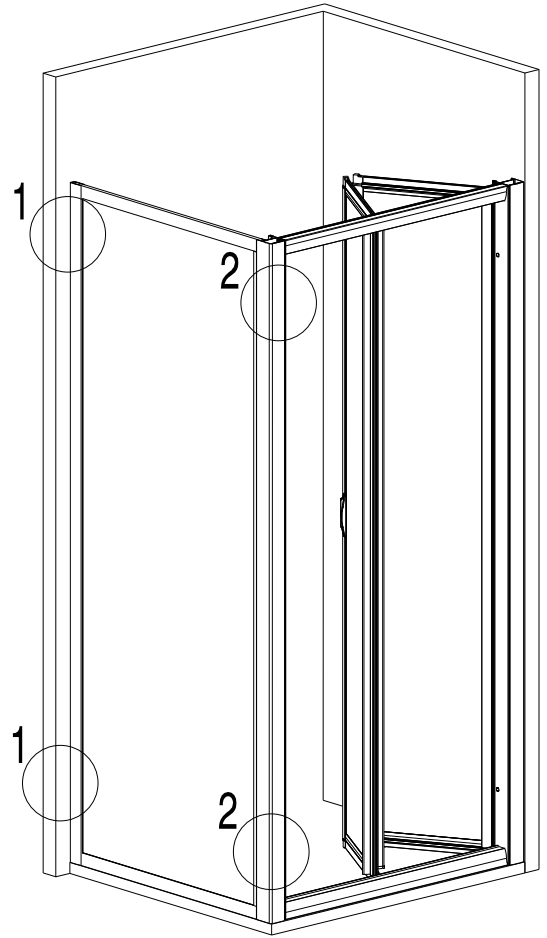
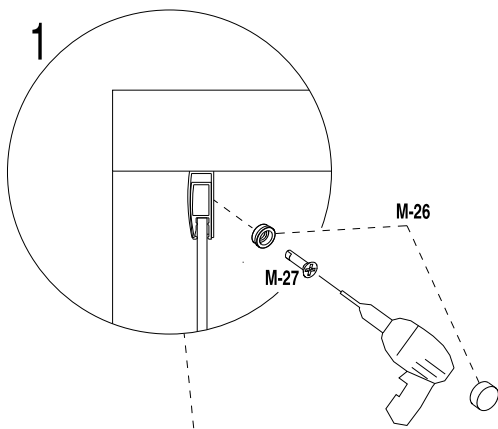


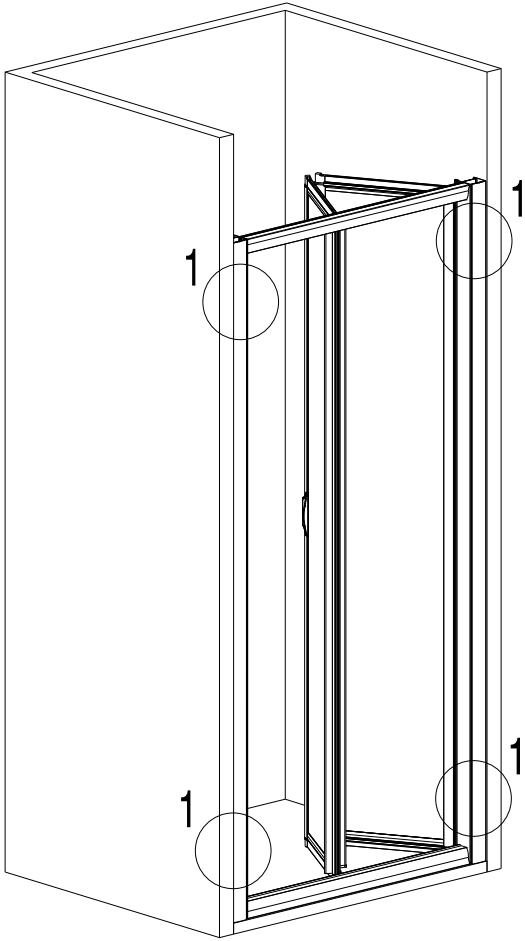
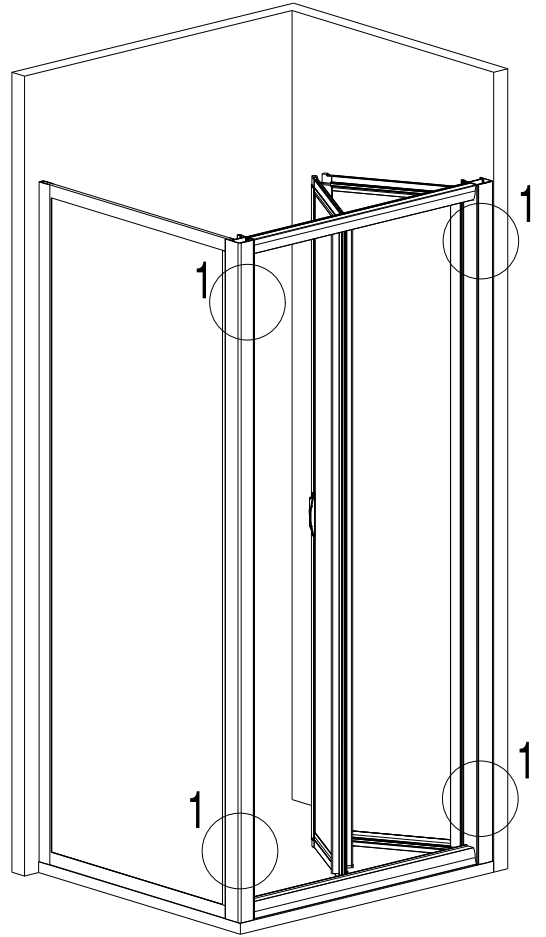
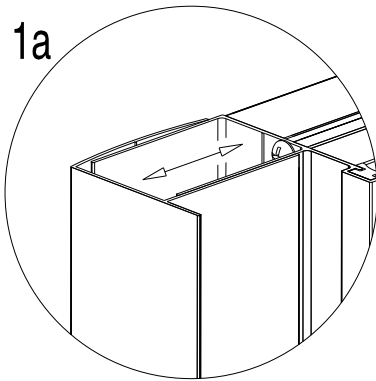
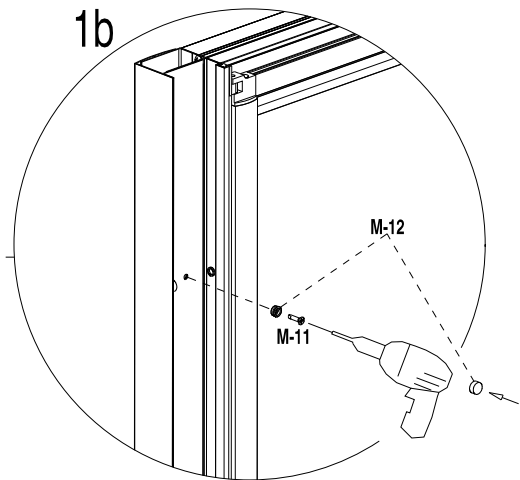
2

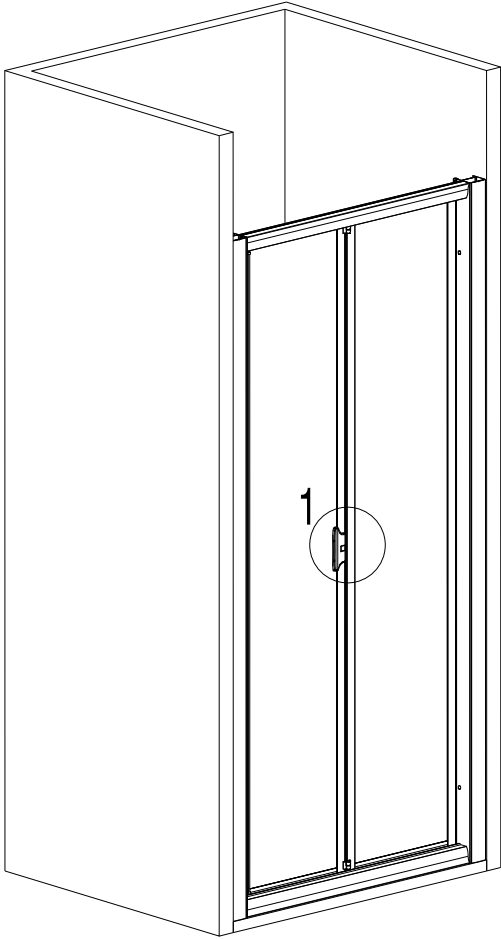
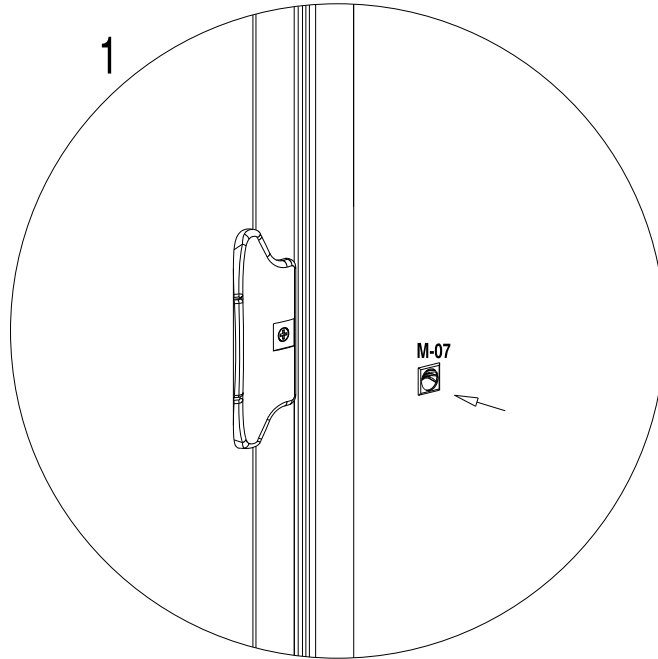
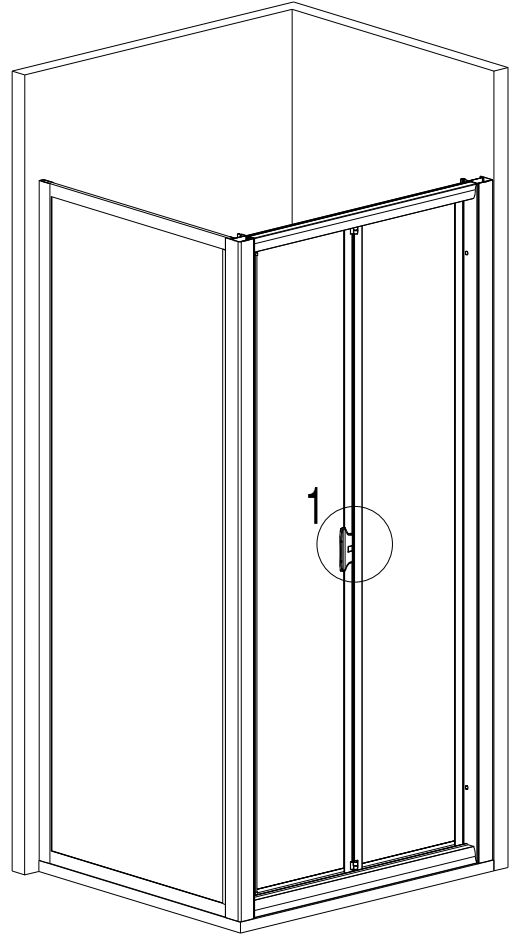


A**B**

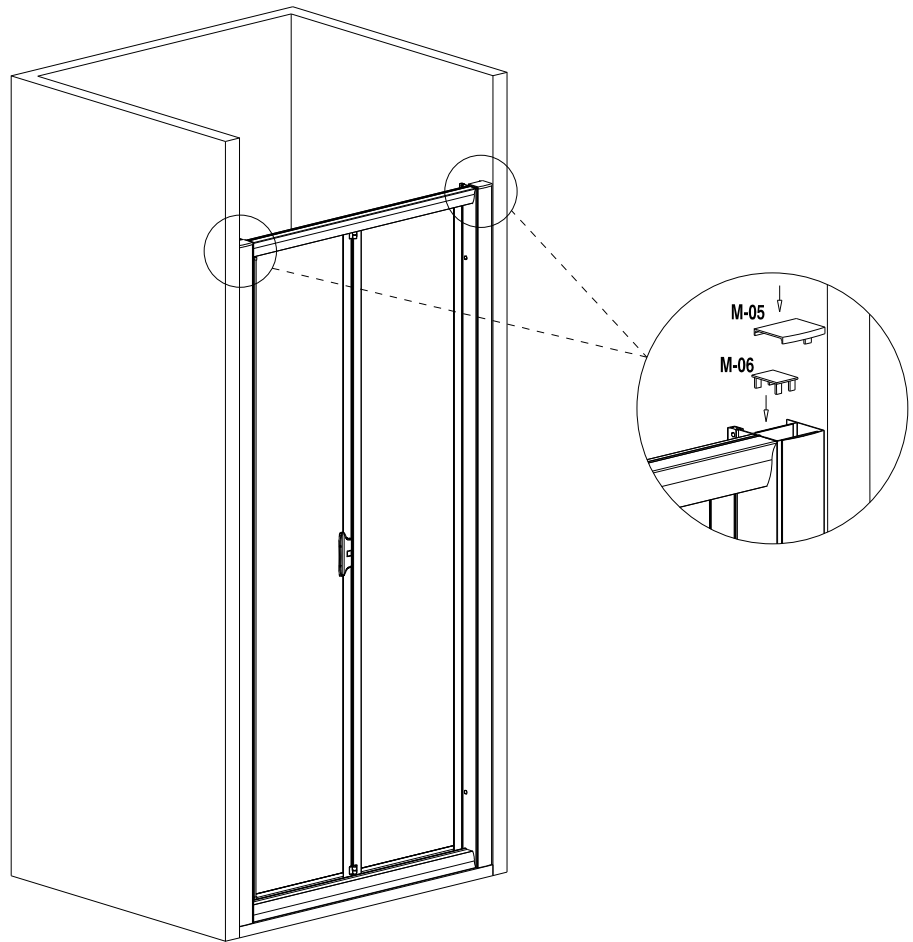
B



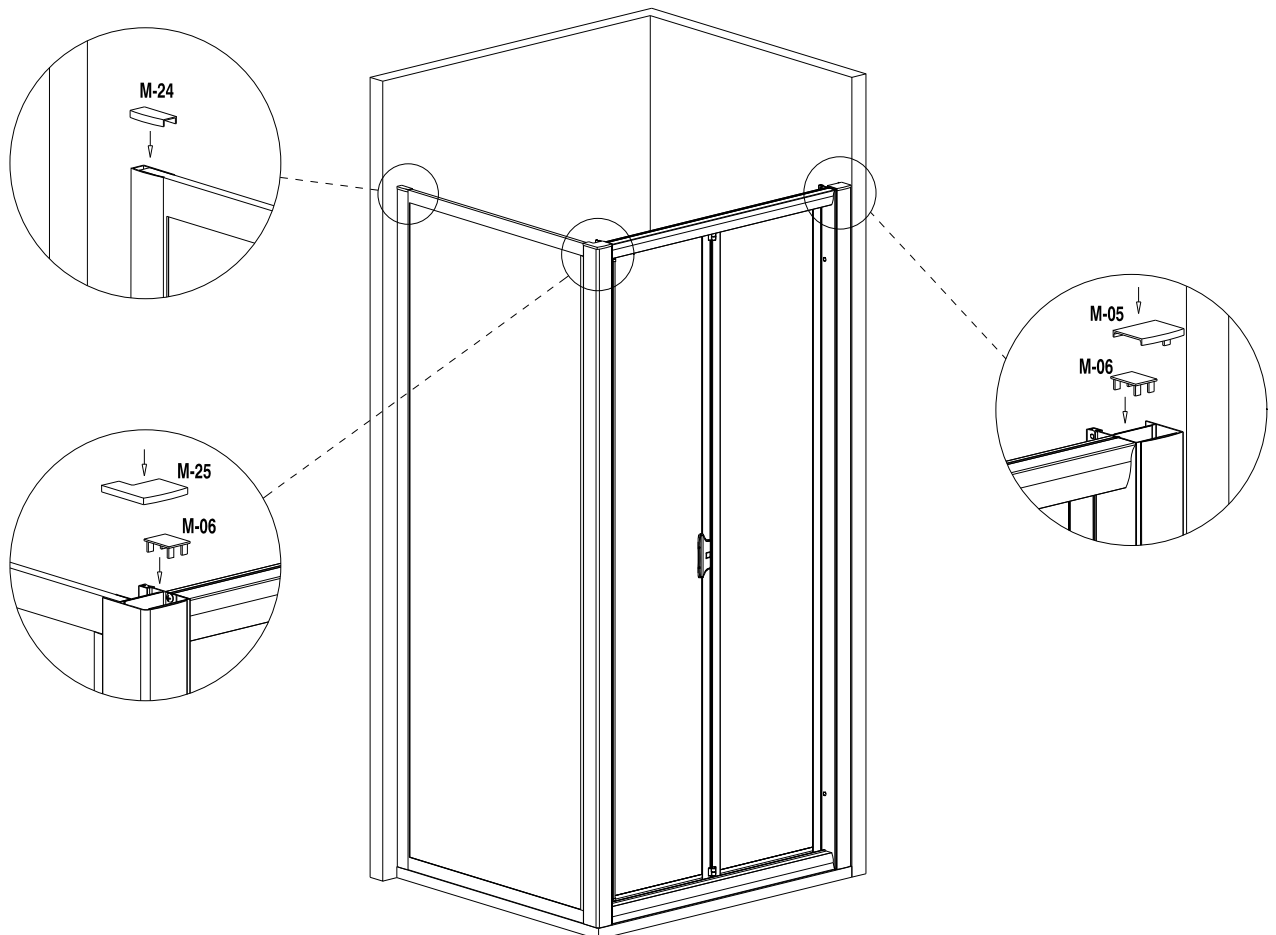
A**B****1a****1b**

A**B**

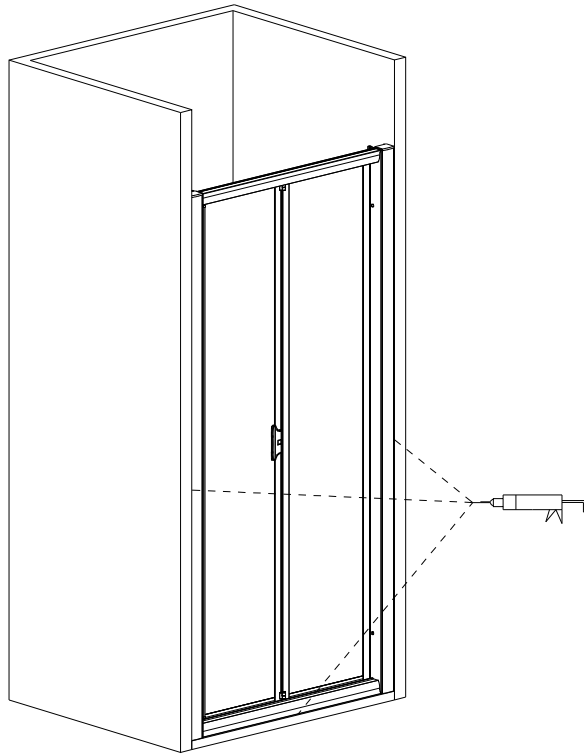
A



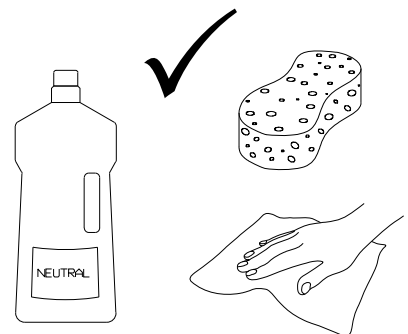
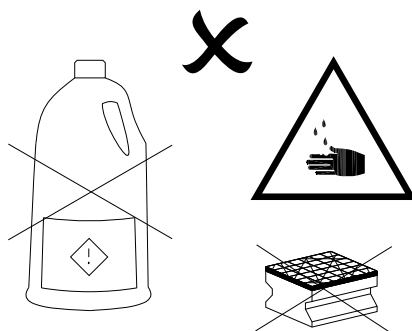
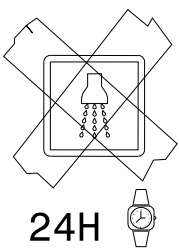
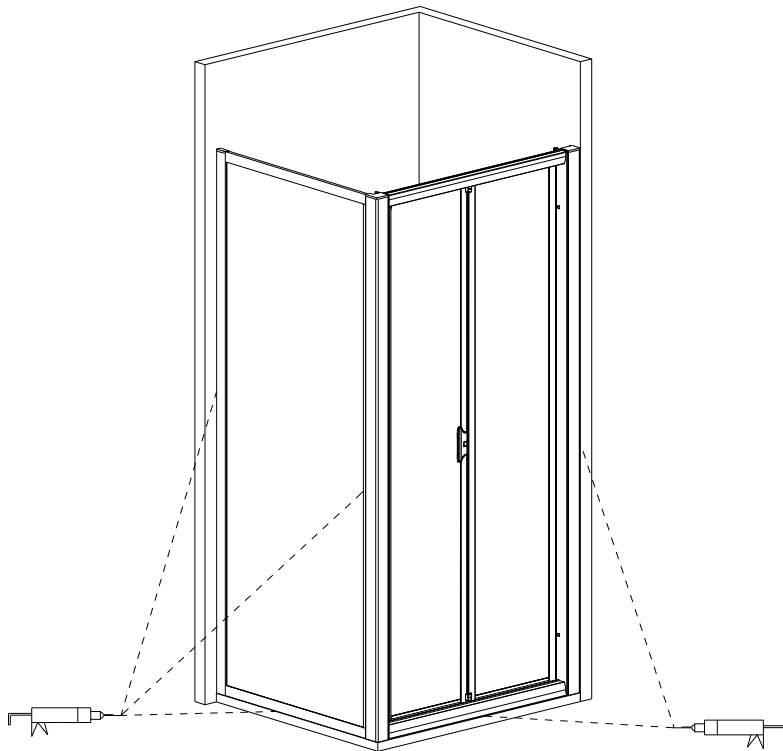
B



A



B





Doccia Group



ANNA BAGNO



MAMPARAS DOCCIA, S.L.

Polígono Industrial San Nicolás Uno, parcela 34
41500 Alcalá de Guadaíra - Sevilla. España.
Tel: 0034 902 120 038 / Fax: 0034 902 197 196



13

UNE-EN 14428

Para ver la Ddp (Declaración de Prestaciones)
visite nuestra página web www.mamparasdoccia.es