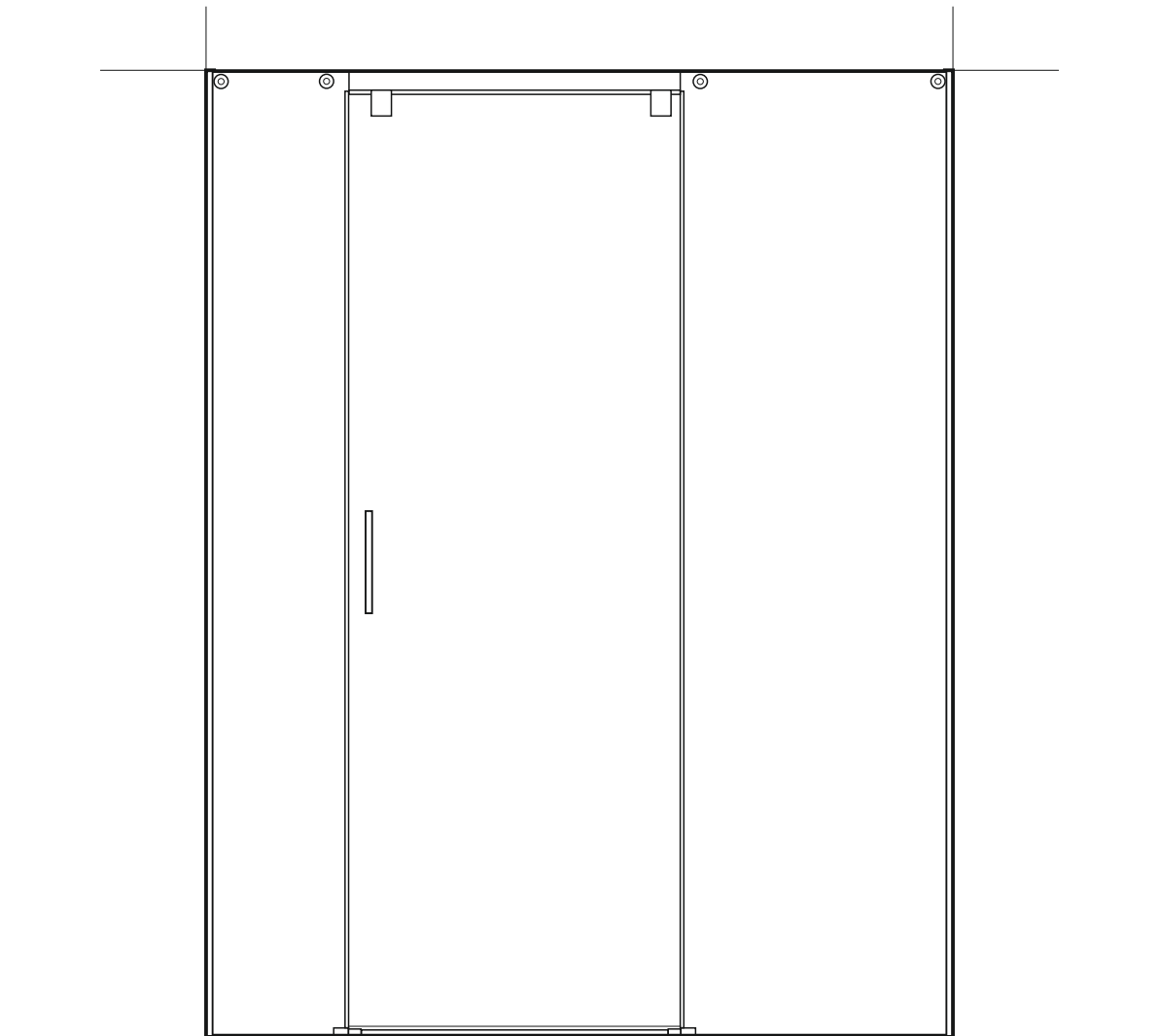


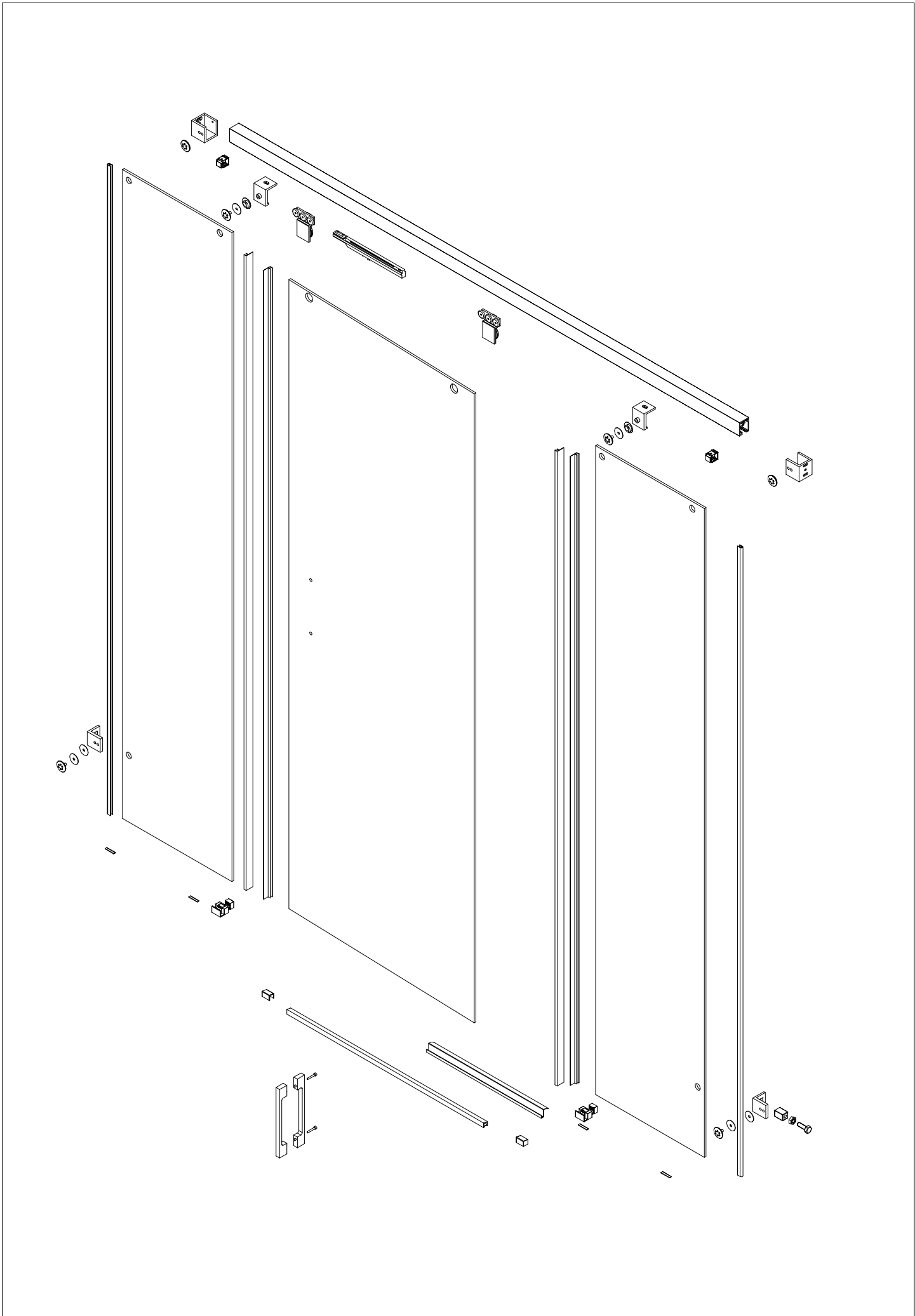


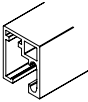
# Doccia Group

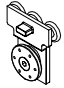
// MAMPARA DE BAÑO // PAROIS DE DOUCHE // SHOWER ENCLOSURE //  
// CABINA DOCCIA // DUSCHABTRENNUNG // RESGUARDO DE DUCHE //

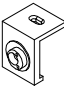
## BOSTON

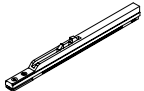


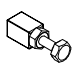


M-01  1

M-03  1


M-05  2

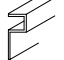
M-07  1

M-09  1

M-11  1

M-13  1

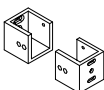
M-15  4

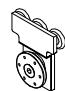
M-17  3

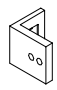
M-19  1

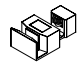
M-21  3  
DIN 7982 4,2x16

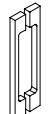
M-23  5  
DIN 7982 4,2x32

M-02  1

M-04  1

M-06  2

M-08  2

M-10  1

M-12  6

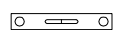
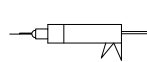
M-16  1

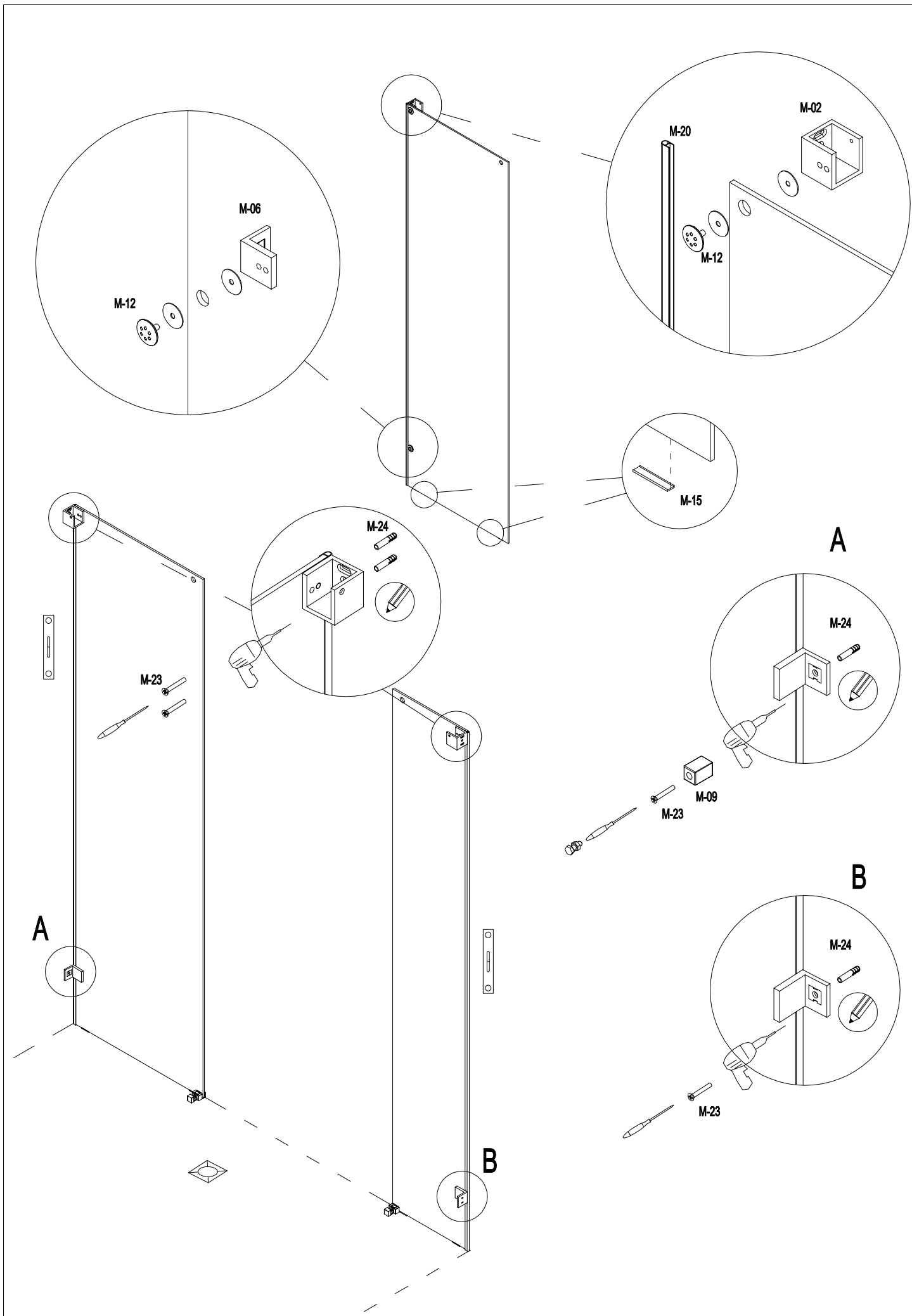
M-18  1

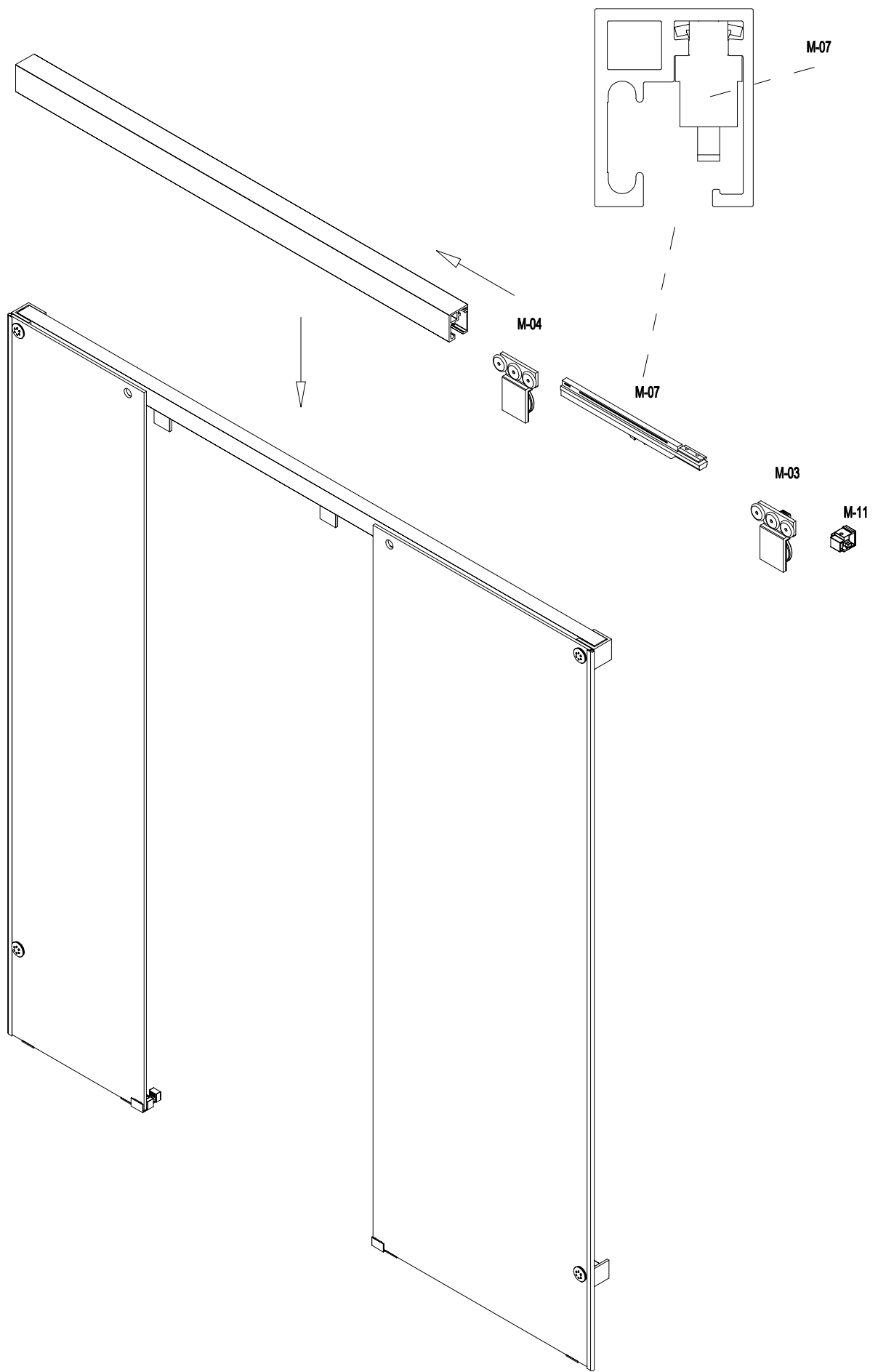
M-20  2

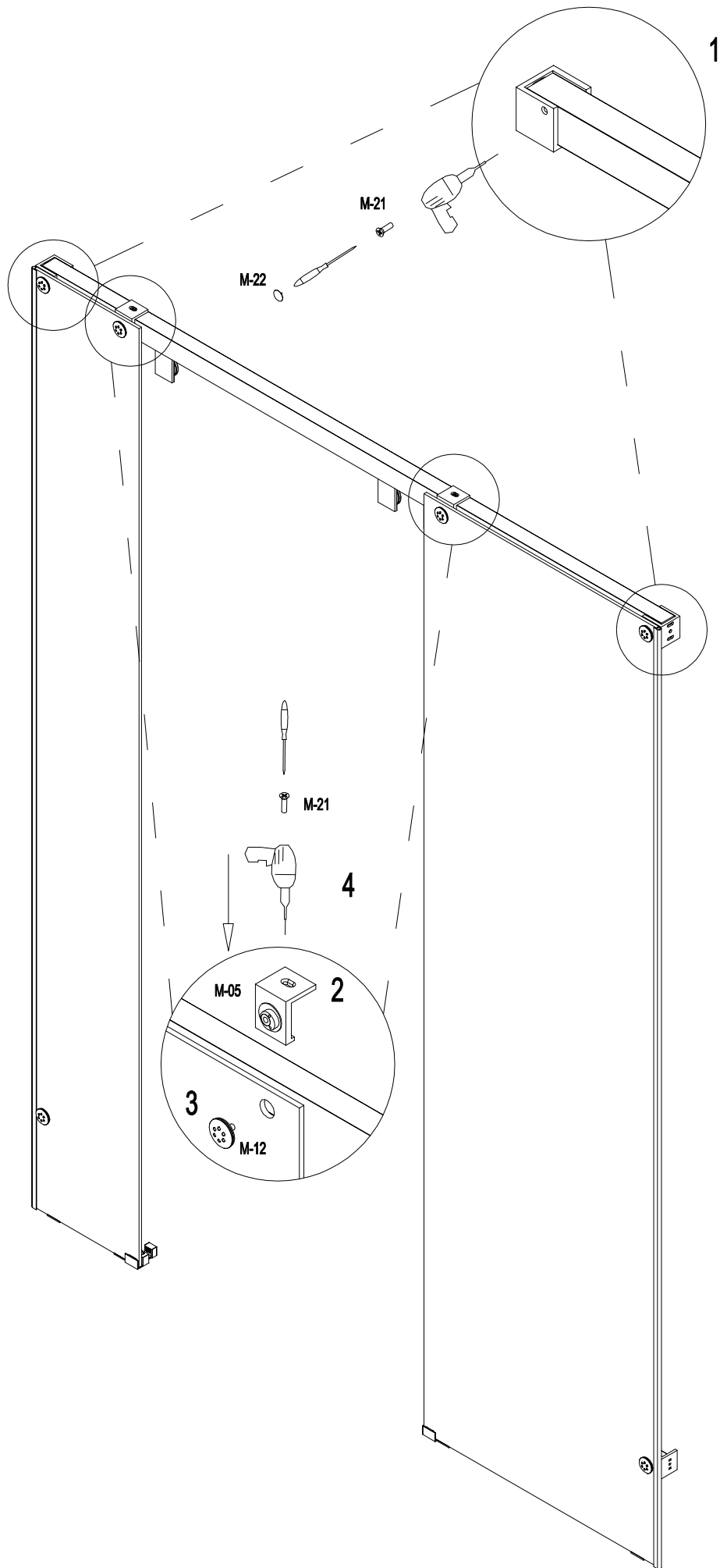
M-22  2

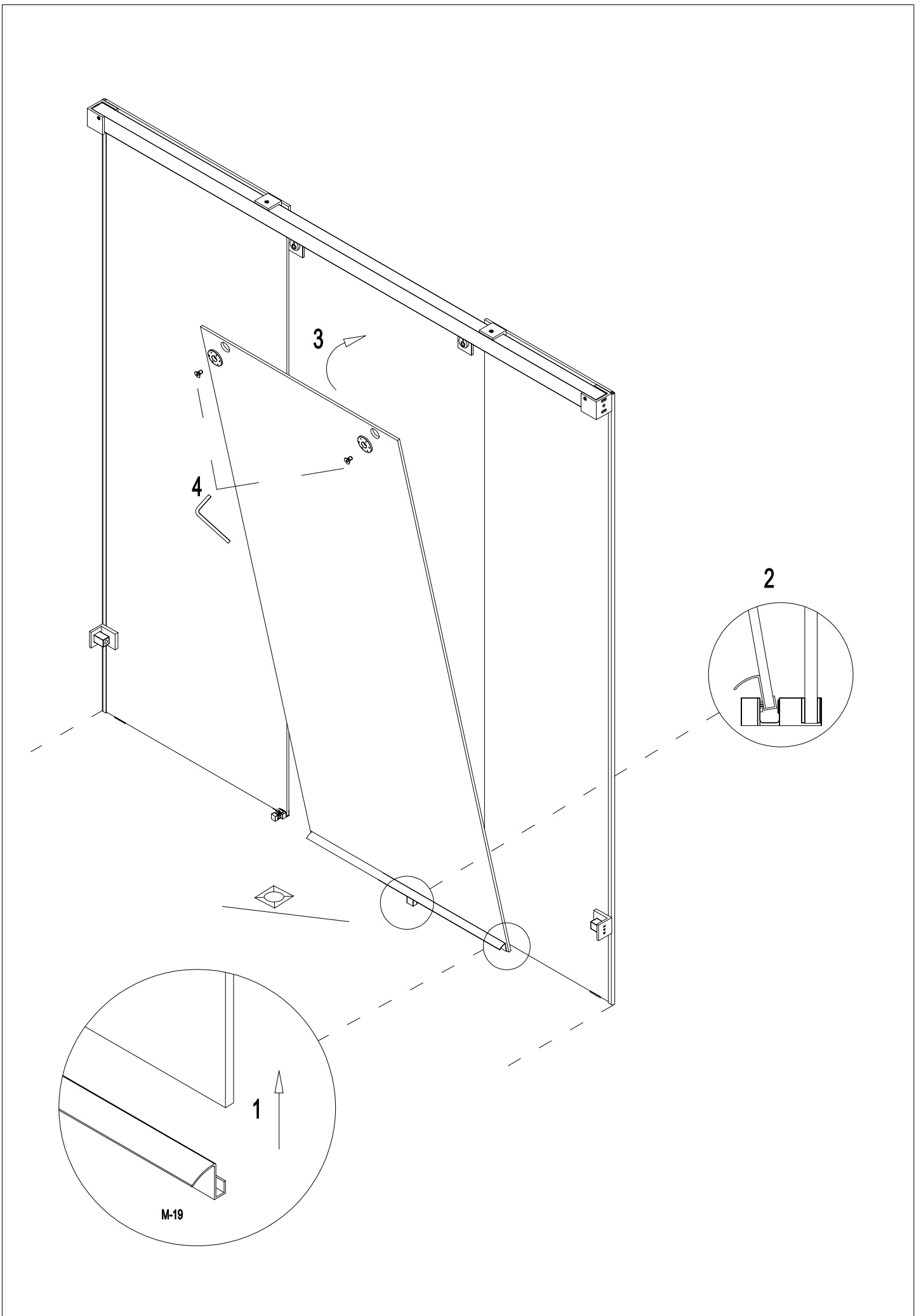
M-24  6

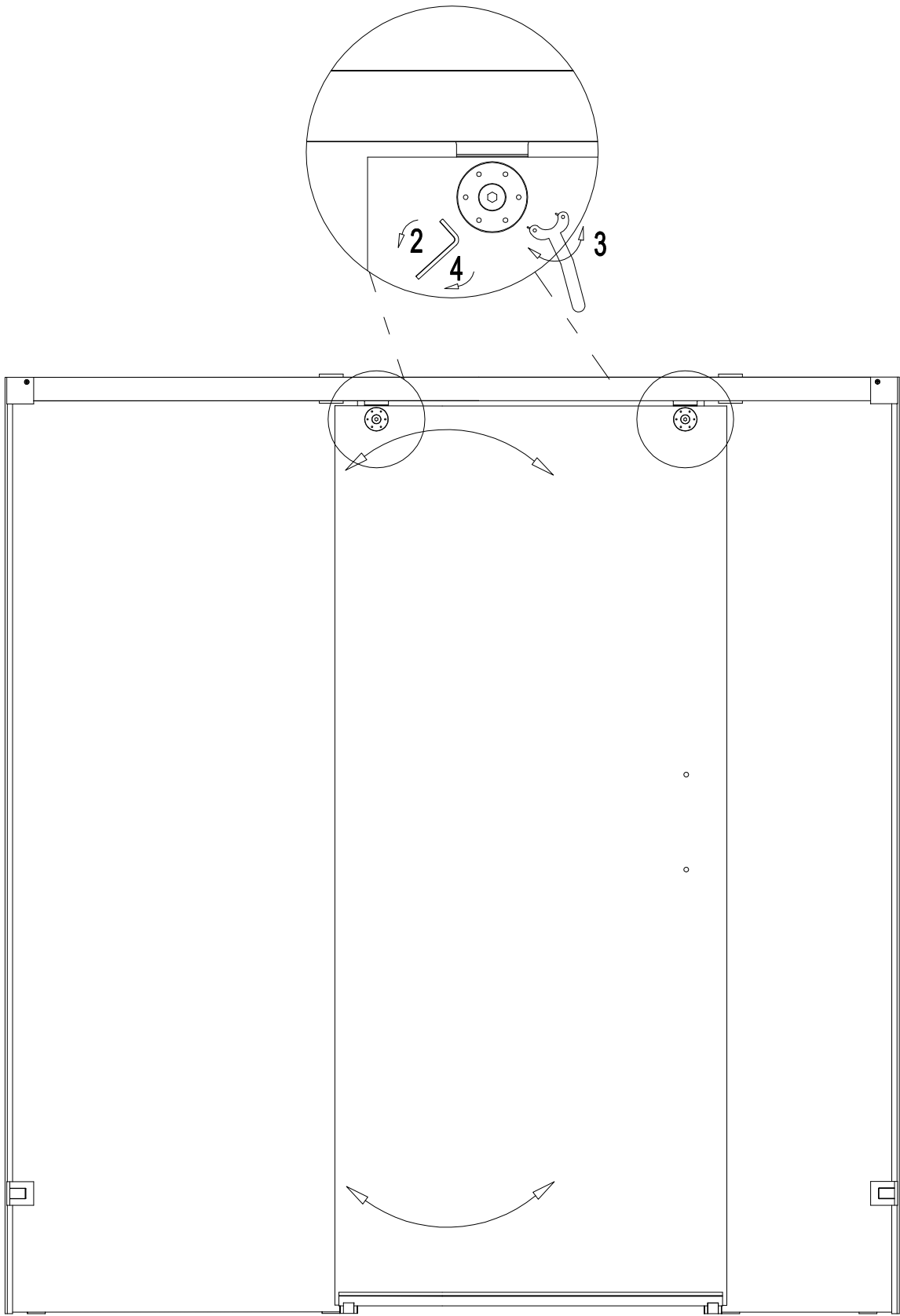




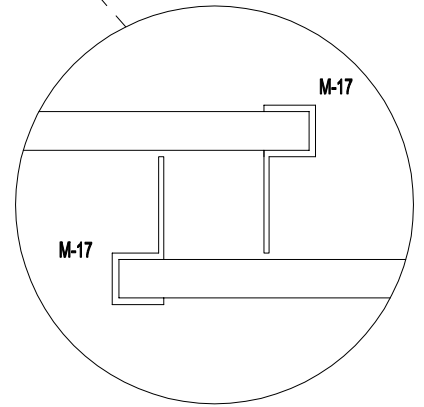
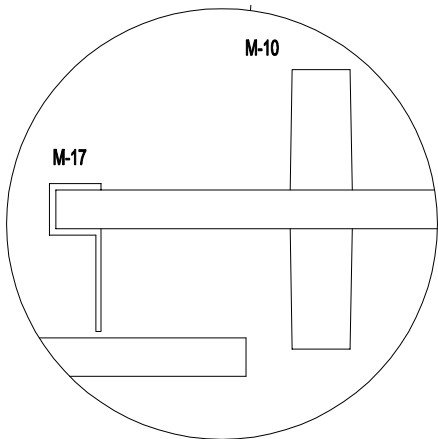
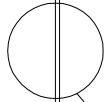
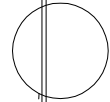
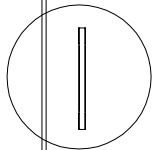
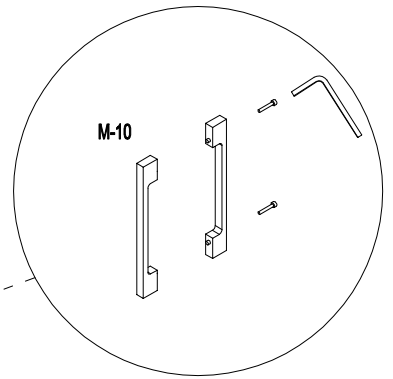
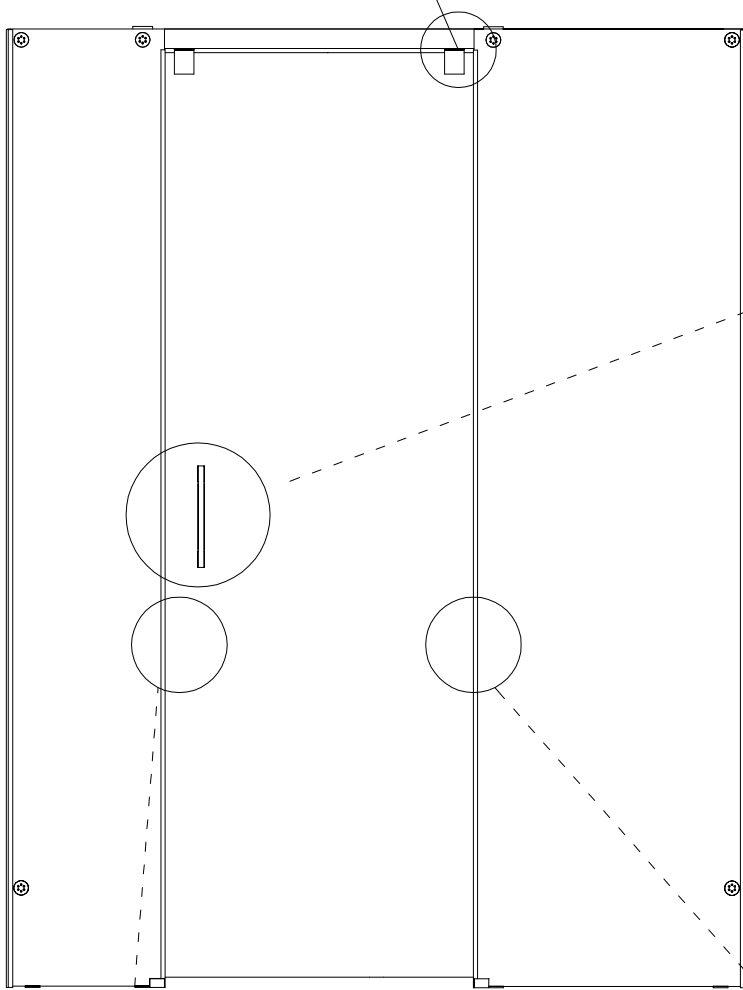
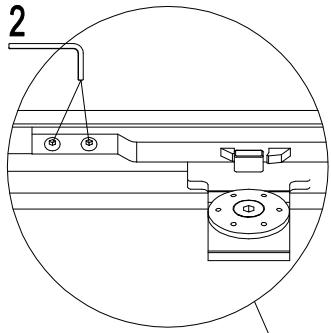


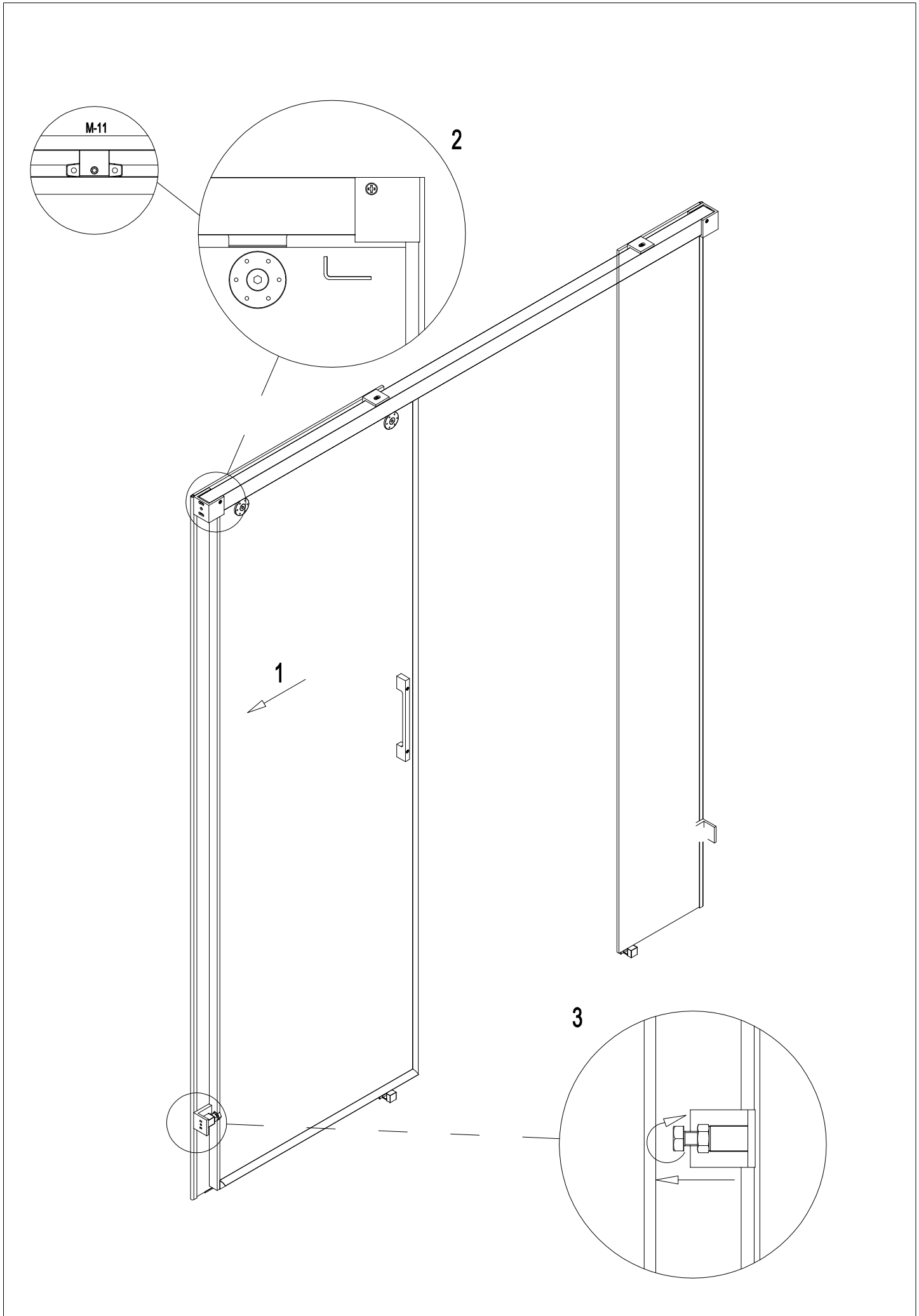


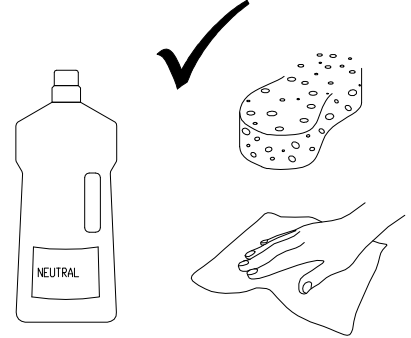
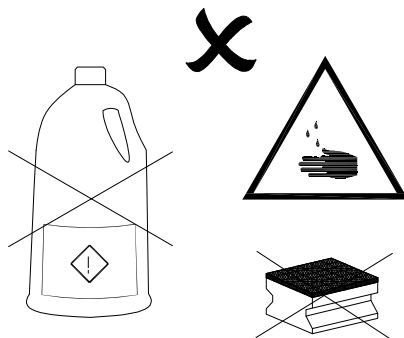
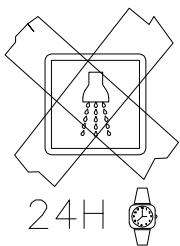
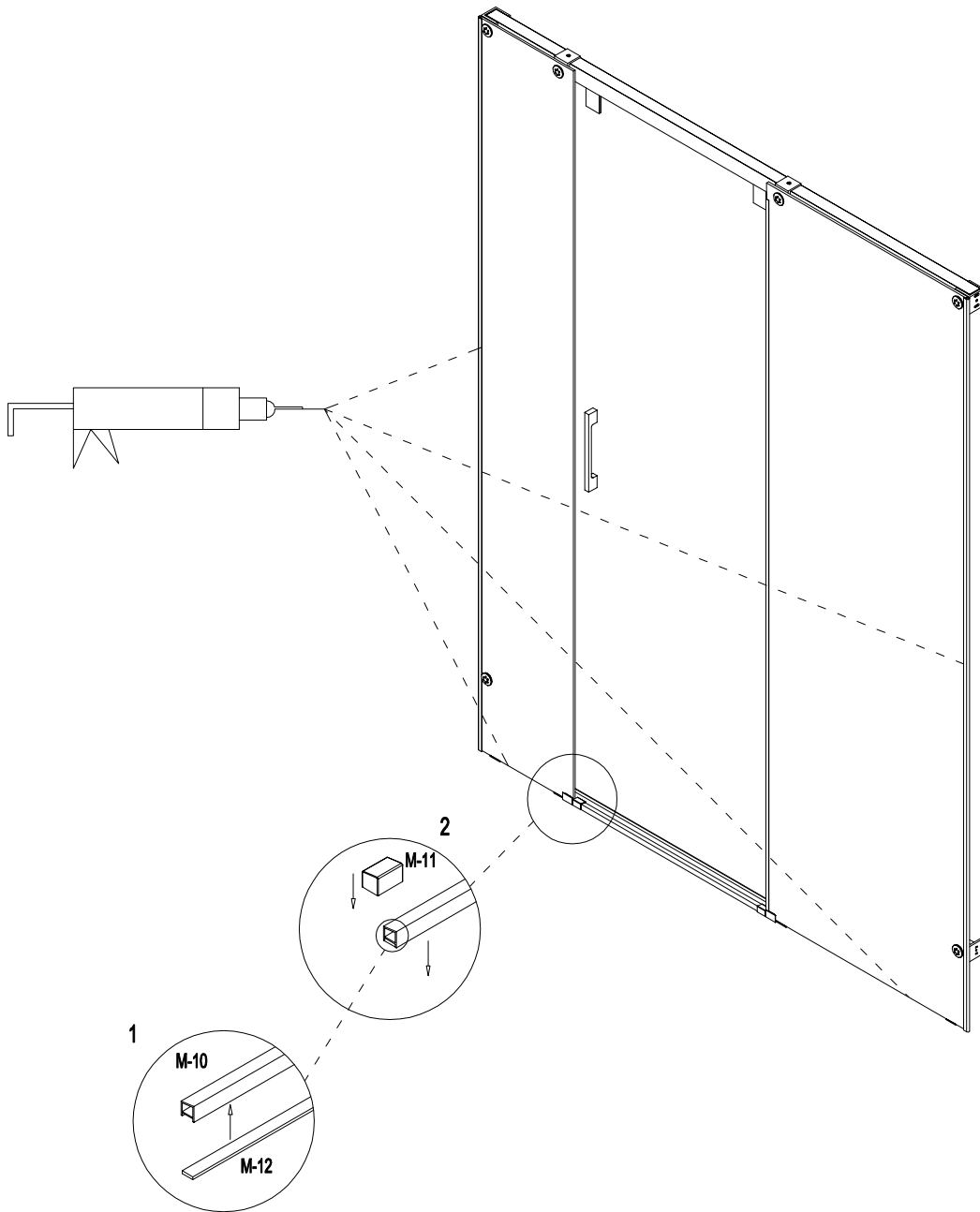














# Doccia Group



ANNA BAGNO



**MAMPARAS DOCCIA, S.L.**

Polígono Industrial San Nicolás Uno, parcela 34  
41500 Alcalá de Guadaíra - Sevilla. España.  
Tel: 0034 902 120 038 / Fax: 0034 902 197 196



13

UNE-EN 14428

Para ver la Ddp (Declaración de Prestaciones)  
visite nuestra página web [www.mamparasdoccia.es](http://www.mamparasdoccia.es)