

Misuri

DESCRIPCIÓN

Mampara de ducha angular de una hoja corredera y una hoja fija, más lateral fijo.

CARACTERÍSTICAS

- Perfil base para mayor estanqueidad.
- Acabado en cromo, plata brillo, blanco brillo, negro mate o lacado.
- Antical a dos caras.
- Altura estándar 195 cm.
- Tirador de serie: Asa.
- Sin guía inferior.

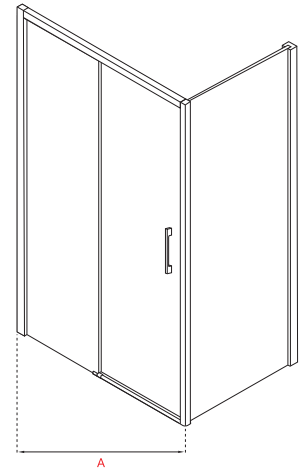
LÍMITES DE FABRICACIÓN

- Ancho: Desde 95 cm hasta 180 cm.
- Alto: Hasta 220 cm.

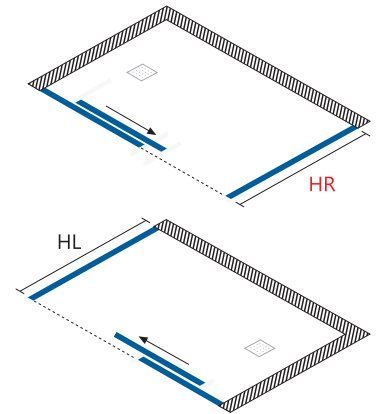
Nota: Consultar anchos y altos especiales.

MATERIALES

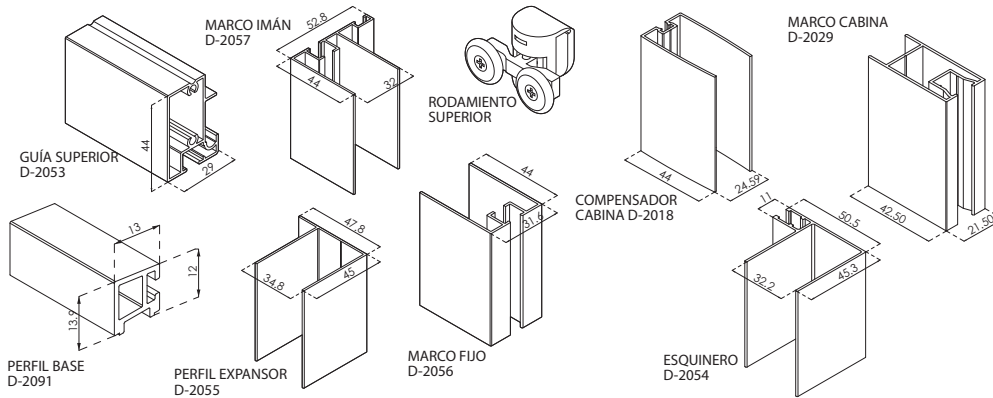
- Vidrio de seguridad termoendurecido de 6 mm.
- Herrajes y rodamientos: Poliamida y Zamak.
- Perfilaría: Aluminio aleación 6463 o 6063.
- Perfil Base en Aluminio cromado.
- Juntas e imanes: PVC estable a rayos UV y tratamiento fungicida.



Cálculo de entrada apróx.:
 $A / 2 - 7,5 \text{ cm}$



Perfiles y accesorios (medidas en mm)



ENSAYOS

Producto en debido cumplimiento con la norma Europea UNE-EN 14428 habiendo superado todos las pruebas estipuladas en la misma, obteniendo el marcador CE.

ENSAYOS APLICABLES	MÉTODOS DE EVALUACIÓN	CRITERIOS DE CUMPLIMIENTO	APTO
Aptitud a la limpieza	Comprobación visual (4.2)	Libre de ángulos/aristas vivas, asperezas o bordes y rebabas (4.2)	✓
Resistencia al impacto/propiedades de fractura	100 mm radio, 40 partículas como mínimo (5.1, 5.2)	Vidrio de seguridad termoendurecido (4.3)	✓
Resistencia a la corrosión	240 horas en niebla salina (4.4.2)	Resistente a la corrosión (4.4.2)	✓
Resistencia a los productos químicos y a las manchas	Reactivos: ácidos, álcalis, alcoholes, blanqueadores, agentes colorantes (5.3)	No muestra deterioro o coloración permanente (4.4.3)	✓
Resistencia a los ciclos de humedad y secado	Sumergir en agua y secar 50 ciclos (5.4)	No presenta grietas, microfisuras o decoloración tras los 50 ciclos (4.4.4)	✓
Endurancia	20.000 ciclos de apertura y cierre (5.5)	No muestra deterioro funcional (4.4.6)	✓
Estabilidad	Resistencia al impacto (5.6)	Resiste al impacto sin deterioro funcional (4.4.6)	✓
Retención de agua	Estanqueidad (5.7)	Retiene el agua (4.4.7)	✓



Doccia Group®

Pol. Ind. San Nicolas Uno, nº34
41500 - Alcalá de Guadaíra, Sevilla
info@docciagroup.com
954 038 390



ISO 9001 : 2015
CERTIFICADO DE
GESTIÓN DE CALIDAD



DECLARACIÓN DE PRESTACIONES
DdP: 02 MAMPARA CORREDERA
UNE-EN 14428 : 2016
MAMPARAS DE DUCHA

