

MODELO  

# Quebec

## DESCRIPCIÓN

Mampara de ducha angular de dos hoja correderas y dos hojas fijas.

## CARACTERÍSTICAS

- Perfil base para mayor estanqueidad.
- Acabado en Plata Brillo y negro mate.
- Antical a dos caras.
- Altura estándar 195 cm.
- Tirado de serie: Asa.
- Sin guía inferior.
- Sin necesidad de taladro a pared.

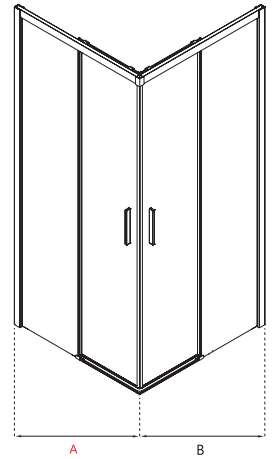
## LÍMITES DE FABRICACIÓN

- Ancho Izquierdo: Desde 67 cm hasta 139 cm.
- Ancho Derecho: Desde 67 cm hasta 139 cm.
- Alto: Hasta 195 cm.

Nota: Consultar anchos y altos especiales.

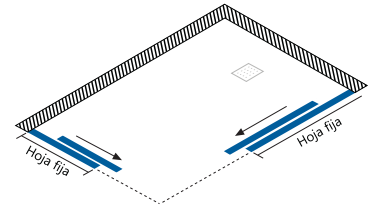
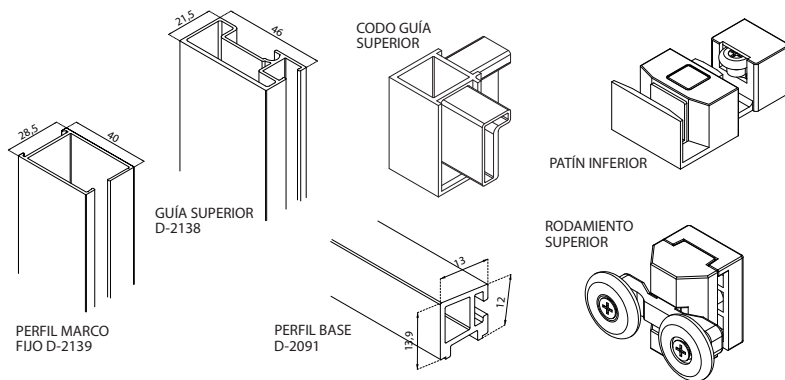
## MATERIALES

- Vidrio de seguridad termoendurecido de 6 mm.
- Herrajes y rodamientos: Poliamida y Zamak.
- Perfilaría: Aluminio Plata Brillo y negro mate.
- Patín inferior en material: Zamak.
- Perfil Base en aluminio cromado y negro mate.
- Juntas e imanes: PVC estable a rayos UV y tratamiento fungicida.



Cálculo de entrada aprox.:  
 Izquierda=  $A/2 - 8$  cm  
 Derecha=  $B/2 - 8$  cm

### Perfiles y accesorios (medidas en mm)



## ENSAYOS

Producto en debido cumplimiento con la norma Europea UNE-EN 14428 habiendo superado todos las pruebas estipuladas en la misma, obteniendo el marcador CE.

| ENSAYOS APLICABLES                                   | MÉTODOS DE EVALUACIÓN  | CRITERIOS DE CUMPLIMIENTO   | APTO |
|--|--|---|------|
| Aptitud a la limpieza                                | Comprobación visual (4.2)  | Libre de ángulos/aristas vivas, asperezas o bordes y rebabas (4.2)          | ✓    |
| Resistencia al impacto/propiedades de fractura       | 100 mm radio, 40 partículas como mínimo (5.1, 5.2)                             | Vidrio de seguridad termoendurecido (4.3)                                   | ✓    |
| Resistencia a la corrosión                           | 240 horas en niebla salina (4.4.2)   | Resistente a la corrosión (4.4.2)   | ✓    |
| Resistencia a los productos químicos y a las manchas | Reactivos: ácidos, álcalis, alcoholes, blanqueadores, agentes colorantes (5.3) | No muestra deterioro o coloración permanente (4.4.3)                        | ✓    |
| Resistencia a los ciclos de humedad y secado         | Sumergir en agua y secar 50 ciclos (5.4)                                       | No presenta grietas, microfisuras o decoloración tras los 50 ciclos (4.4.4) | ✓    |
| Endurancia   | 20.000 ciclos de apertura y cierre (5.5)                                       | No muestra deterioro funcional (4.4.6)                                      | ✓    |
| Estabilidad  | Resistencia al impacto (5.6)   | Resiste al impacto sin deterioro funcional (4.4.6)                          | ✓    |
| Retención de agua                                    | Estanqueidad (5.7)   | Retiene el agua (4.4.7)   | ✓    |



**Doccia Group**®

Pol. Ind. San Nicolas Uno, nº34  
 41500 - Alcalá de Guadaíra, Sevilla  
 info@docciagroup.com  
 954 038 390



ISO 9001 : 2015  
 CERTIFICADO DE  
 GESTIÓN DE CALIDAD



DECLARACIÓN DE PRESTACIONES  
 DdP: 02 MAMPARA CORREDERA  
 UNE-EN 14428 : 2016  
 MAMPARAS DE DUCHA

