

Probabilité, difficulté technique et vraisemblance

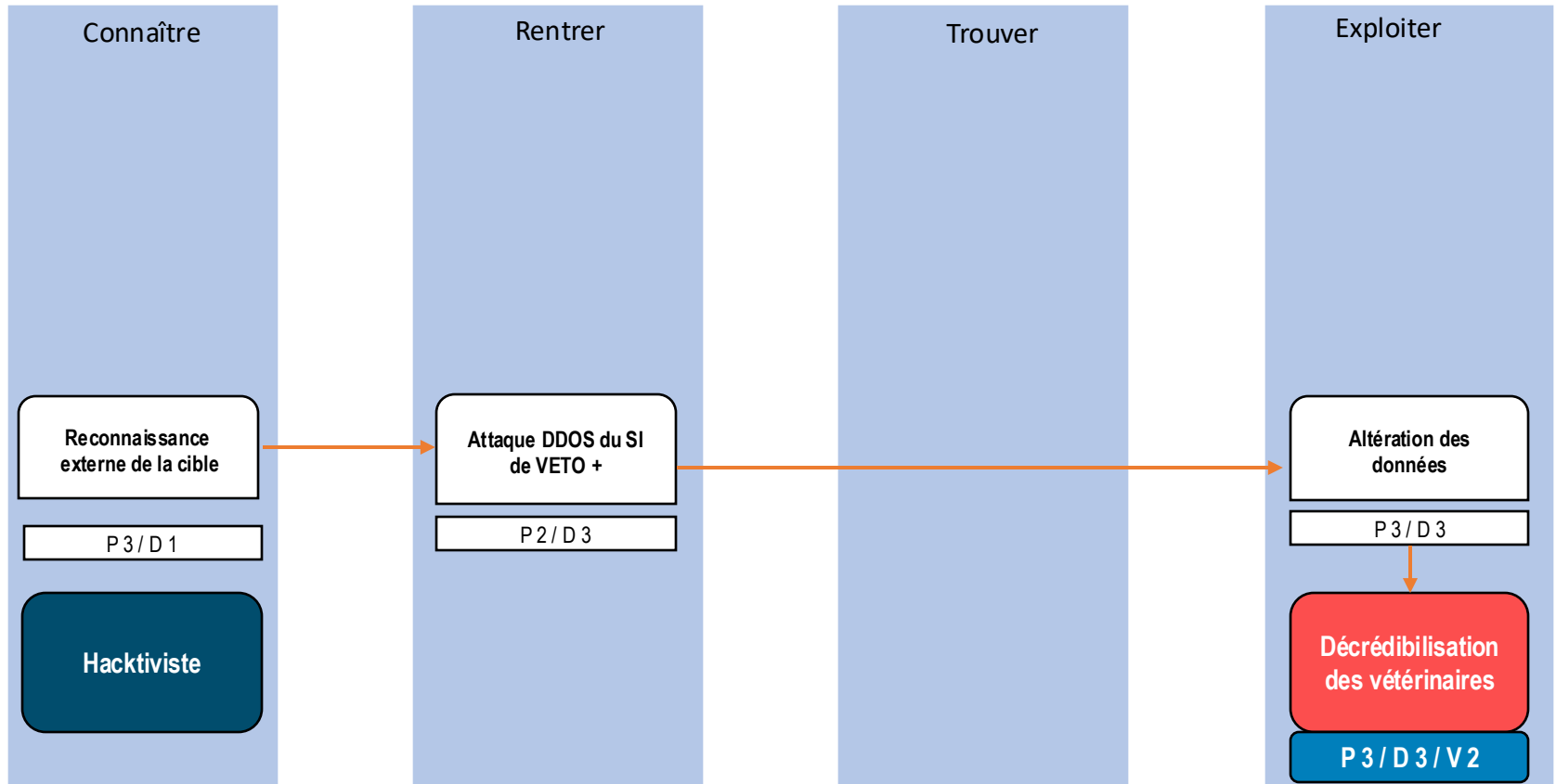
ÉCHELLE DE PROBABILITÉ DE SUCCÈS D'UNE ACTION ÉLÉMENTAIRE	
NIVEAU DE L'ÉCHELLE	DESCRIPTION
4 - QUASI-CERTAINE	Probabilité de succès quasi-certaine > 90%
3 - TRÈS ÉLEVÉE	Probabilité de succès très élevée > 60%
2 - SIGNIFICATIVE	Probabilité de succès significative > 20%
1 - FAIBLE	Probabilité de succès faible < 20%
0 - TRÈS FAIBLE	Probabilité de succès très faible < 3%

ÉCHELLE DE DIFFICULTÉ TECHNIQUE D'UNE ACTION ÉLÉMENTAIRE	
NIVEAU DE L'ÉCHELLE	DESCRIPTION
4 - TRÈS ÉLEVÉE	Difficulté très élevée: l'attaquant engagera des ressources très importantes pour mener à bien son action.
3 - ÉLEVÉE	Difficulté élevée: l'attaquant engagera des ressources importantes pour mener à bien son action.
2 - MODÉRÉE	Difficulté modérée: l'attaquant engagera des ressources significatives pour mener à bien son action.
1 - FAIBLE	Difficulté faible: les ressources engagées par l'attaquant seront faibles.
0 - NÉGLIGEABLE	Difficulté négligeable, voire nulle: les ressources engagées par l'attaquant seront négligeables ou déjà disponibles.

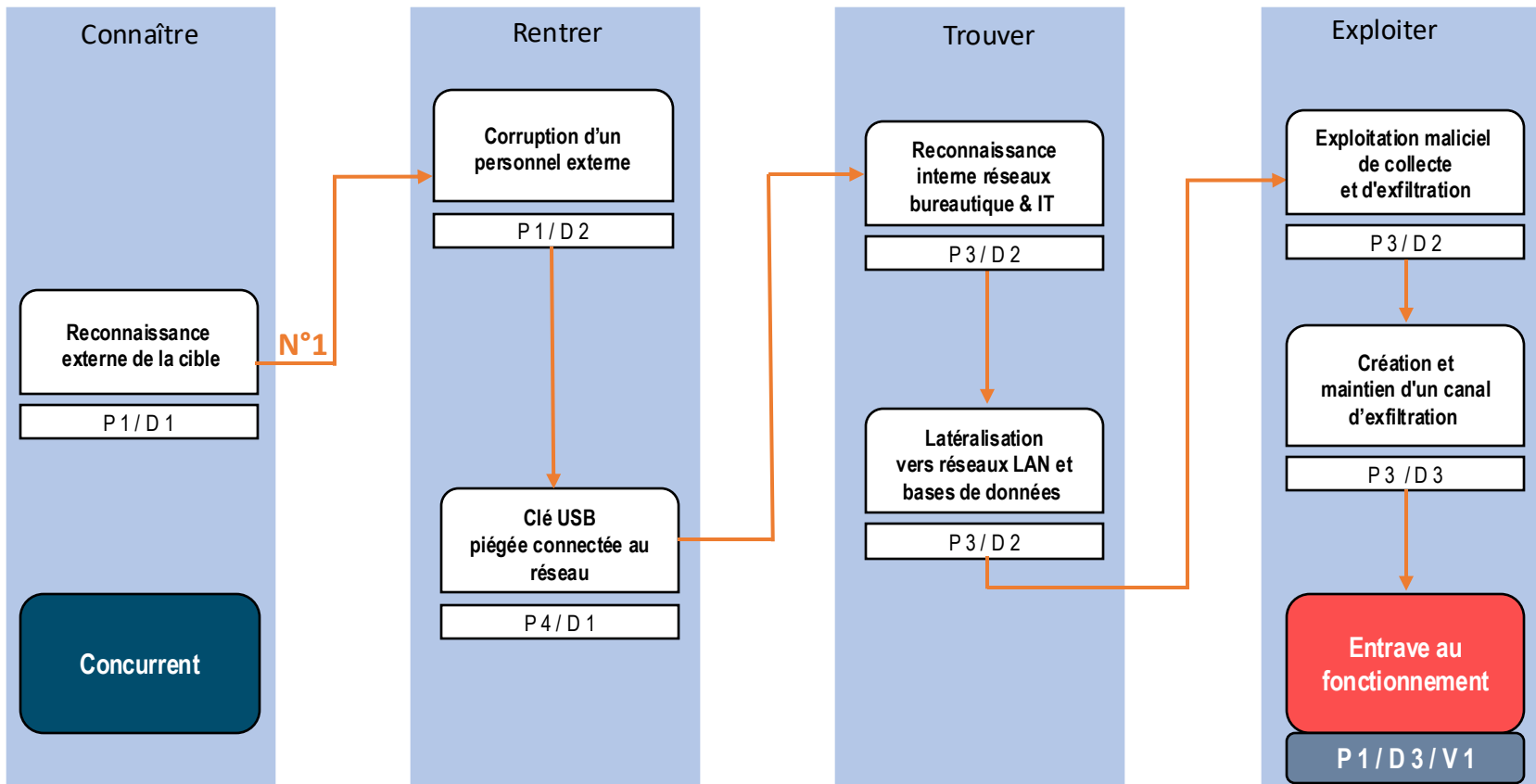
Vraisemblance :

		DIFFICULTÉ TECHNIQUE DU MODE OPÉRATIONNEL				
		0 - NÉGLIGEABLE	1 - FAIBLE	2 - MODÉRÉE	3 - ÉLEVÉE	4 - TRÈS ÉLEVÉE
PROBABILITÉ DE SUCCÈS DU MODE OPÉRATIONNEL	4 - QUASI-CERTAINE	4	4	3	2	1
	3 - TRÈS ÉLEVÉE	4	3	3	2	1
	2 - SIGNIFICATIVE	3	3	2	2	1
	1 - FAIBLE	2	2	2	1	0
	0 - TRÈS FAIBLE	1	1	1	0	0

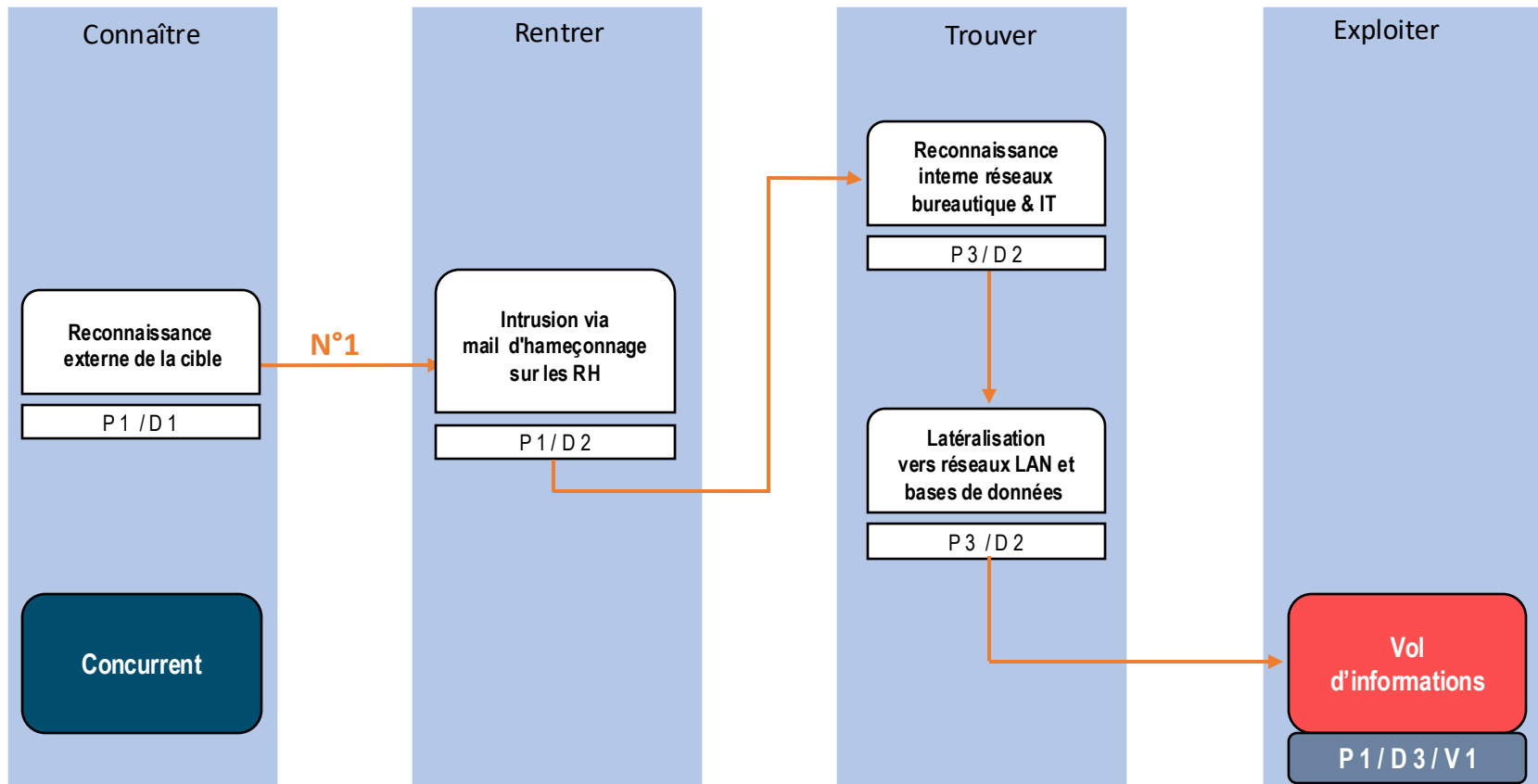
Scénario opérationnel n°1 : Attaque DDoS visant à décrédibiliser Veto +



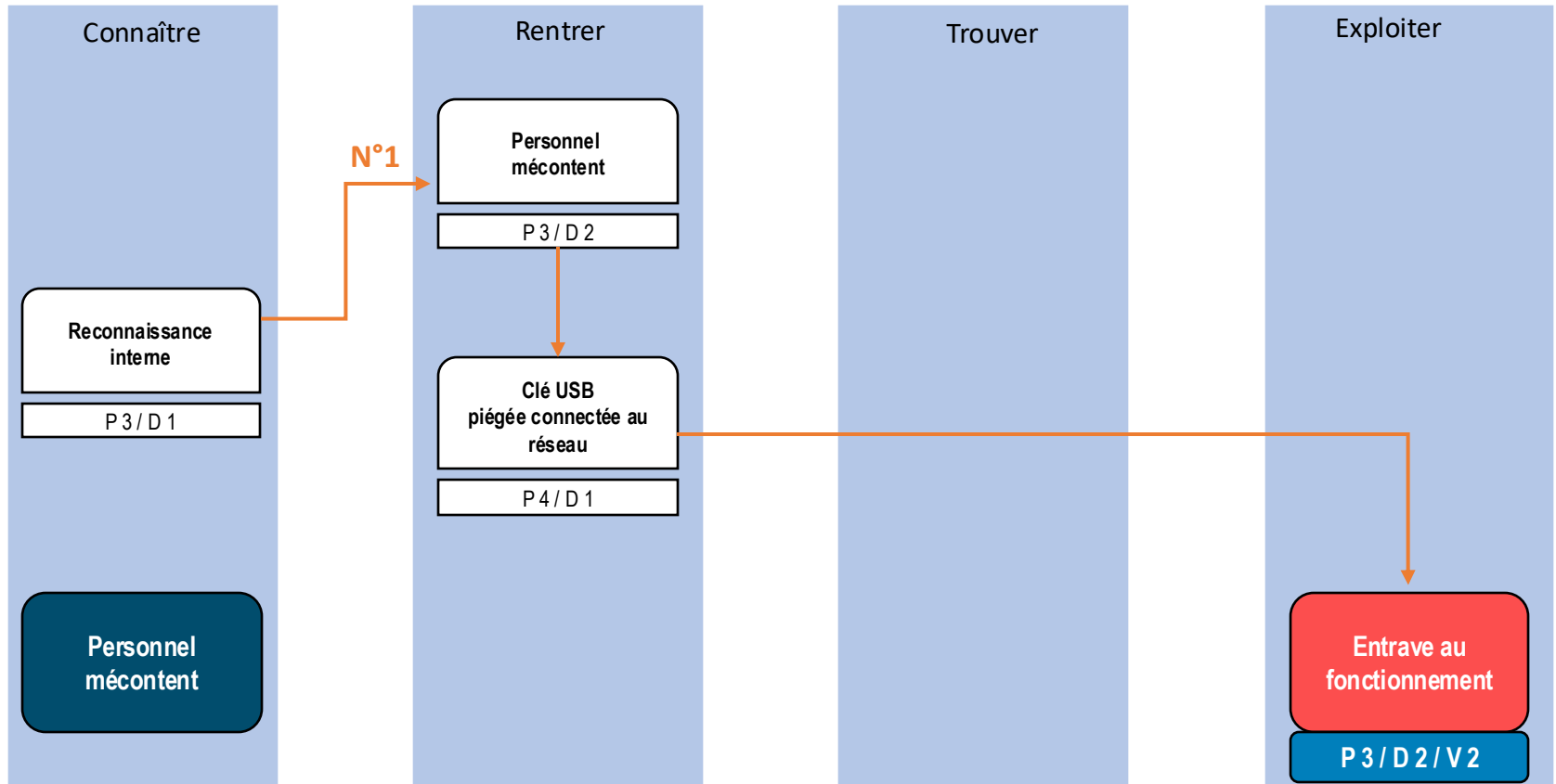
Scénario opérationnel n°2 : Introduction d'un malware



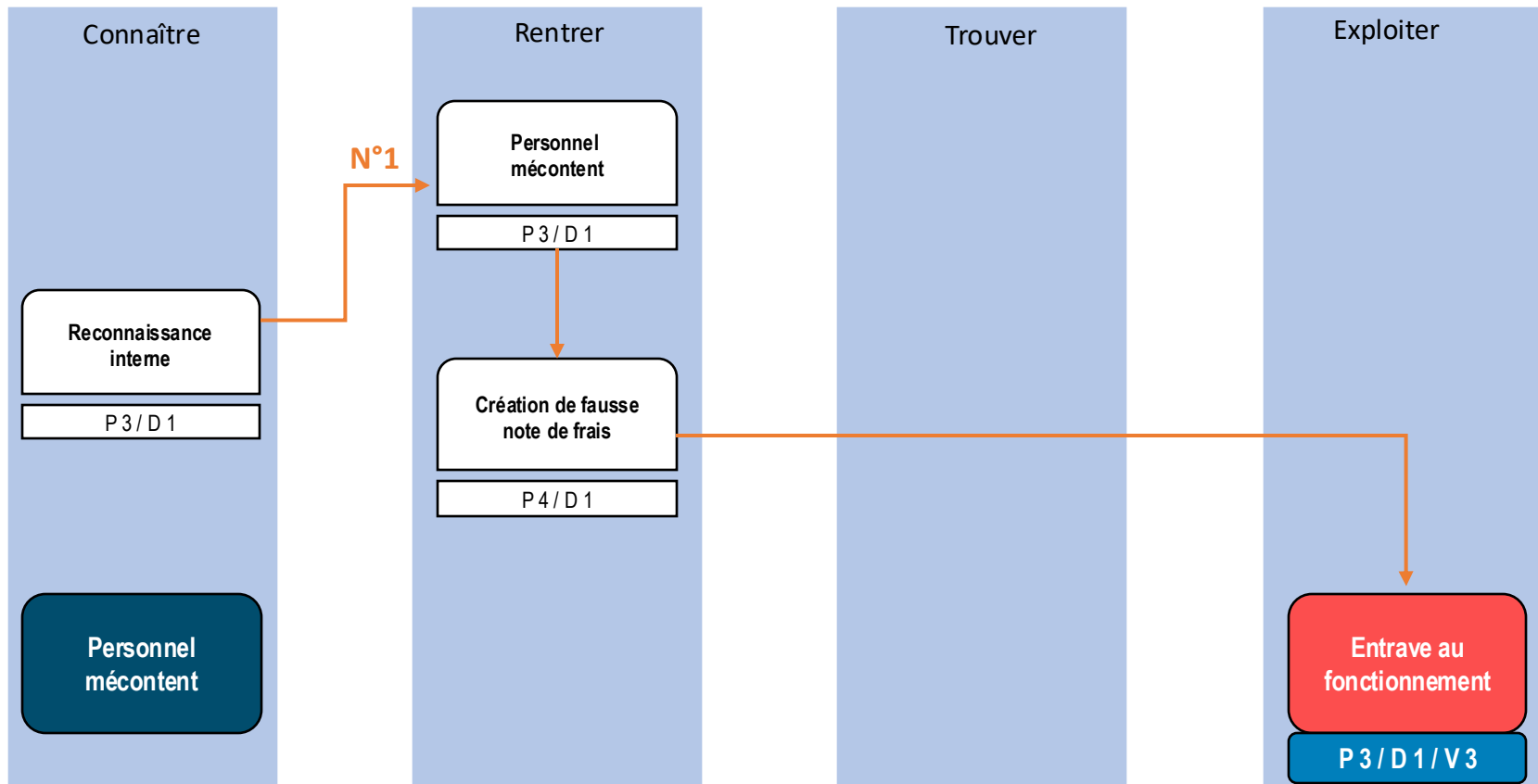
Scénario opérationnel n°3 : Vol de données après hameçonnage sur un employé



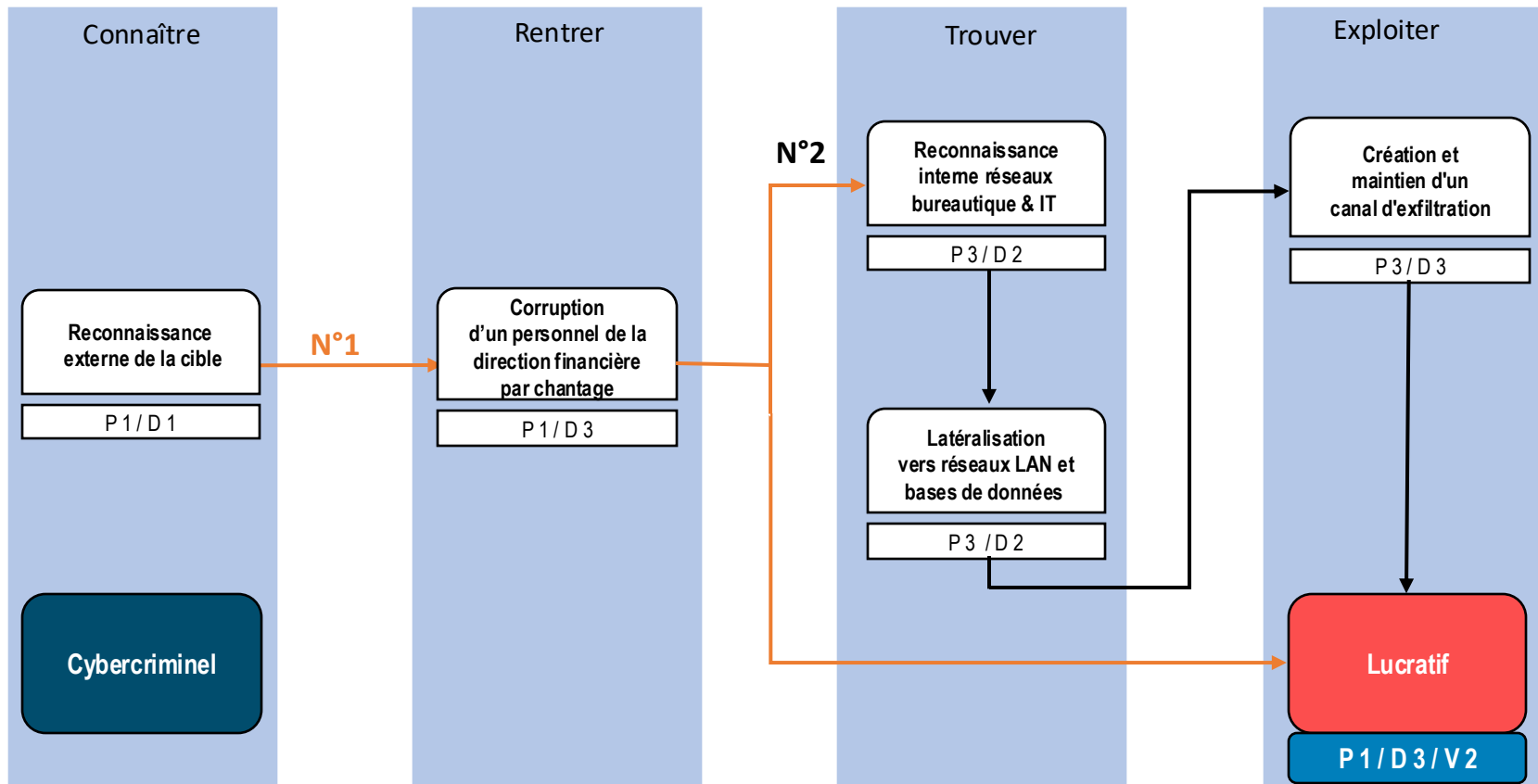
Scénario opérationnel n°4 : Clé USB infectée d'un malware



Scénario opérationnel n°5 : un personnel mécontent fait de fausses note de frais pour gagner de l'argent



Scénario opérationnel n°6 : Fuite de données dans un but lucratif



Scénario opérationnel n°7 : Divulgateur de données après hameçonnage

