

# stellis MODULE iCONDENS

Chaudière sol gaz à condensation  
Chauffage et ECS par ballon intégré

5 ANS  
Garantie  
Corps de  
chauffe



Compatible



## Les + du produit



### Fiabilité

Composants éprouvés et communs aux gammes iCONDENS



### Grand confort

Confort sanitaire assuré par les ballons 100 L stratifié ou 120 L accumulé. Idéal pour répondre aux sollicitations multiples de grandes familles vivant en maison individuelle



### Efficacité

94 % pour le chauffage et 85 % pour l'ECS



### Design

Design signature, original et moderne avec interface simple



### Connectivité

Installation des régulations connectées en sans fil facilitée



### Compacte

Empreinte au sol réduite grâce à la panoplie d'accessoires intégrables

## stellis MODULE iCONDENS



- 1 Corps de chauffe (avec couvercle de caisson)
- 2 Vase d'expansion chauffage
- 3 Electronique ACU M/H et interface de contrôle HMI 300
- 4 Nouvelle hydraulique accessible en façade (avec pompe modulante)
- 5 Ballon préparateur ECS thermovitrifié 100 ou 120 litres
- 6 Panneaux latéraux amovibles et faciles à manipuler
- 7 Emplacement clé RF pour régulation sans fil

## stellis MODULE ICONDENS

Chaudière sol gaz à condensation  
Chauffage et ECS par ballon intégré



	Unité	N SVB iC 24/100S-1M	N SVB iC 24/120-1M
Code article (gaz naturel)	-	7 738 101 013	7 738 101 014
<b>Prix brut HT*</b>	€	<b>4 699</b>	<b>4 938</b>
<b>Caractéristiques générales</b>			
Typologie	-	Chaudière sol à condensation	
Mode d'évacuation	-	Ventouse	
Type de gaz	-	Gaz naturel - Propane (I12Esi3P)	
<b>Données ErP**</b>			
Efficacité énergétique saisonnière pour le chauffage $\eta_s$	% / Classe	94 / A	
Efficacité énergétique saisonnière pour l'eau chaude $\eta_{wh}$	% / Classe	85 / A	81 / A
Profil de soutirage	-	XL	
<b>Performances</b>			
Rendement à 100 % de charge (80/60 °C)	%	99,0	
Rendement à 30 % de charge (50/30 °C)	%	110,4	
Pertes à l'arrêt à $\Delta T$ 30 K	W	65	
Puissance électrique auxiliaires (hors circulateur) à Pmin - Pmax	W	10 - 37	
Puissance électrique en veille	W	2	
Puissance électrique du circulateur	W	52	66
<b>Caractéristiques chauffage</b>			
Puissance utile min-max (80/60 °C)	kW	3 - 23,8	
Puissance utile min-max (50/30 °C)	kW	3,4 - 25,3	
Température de départ maximale	°C	82	
Capacité vase d'expansion	l	12	
Pression de service maximale	bar	3	
<b>Caractéristiques sanitaires</b>			
Type de production	-	Stratifiée via échangeur	Accumulée via serpentín
Volume	l	100	120
Puissance utile maximale	kW	30	
Débit spécifique ( $\Delta T$ 30K selon EN 13203)	l/min	22,9	22,2
Température maximale réglable	°C	40 - 60	
Pression d'eau chaude maximale	bar	10	
<b>Évacuation des fumées</b>			
Configuration de raccordement	-	B23p, B53p, C13, C33, C93, C43 /C43(p) en 3CE et 3CEP, C(10)3	
Longueur maximale	m		
B53p	D80	50	
C13	D60/100	9	
	D80/125	23	
C33	D60/100	14	
	D80/125	23	
C93	D60/100	8	
	D80/125	21	
Pression résiduelle à la buse	Pa	150	
Classe NOx		6	
<b>Caractéristiques électriques</b>			
Alimentation	V / Hz	230 / 50	
<b>Informations diverses</b>			
Poids net	kg	112	134
Largeur x Profondeur x Hauteur	mm	600 x 669 x 1 531	600 x 669 x 1 638
Puissance acoustique***	dB(A)	45	49
Colisage	-	3 colis sur 1 palette : chaudière, ballon et habillage	

\* Éco-participation de 7 € HT non incluse.

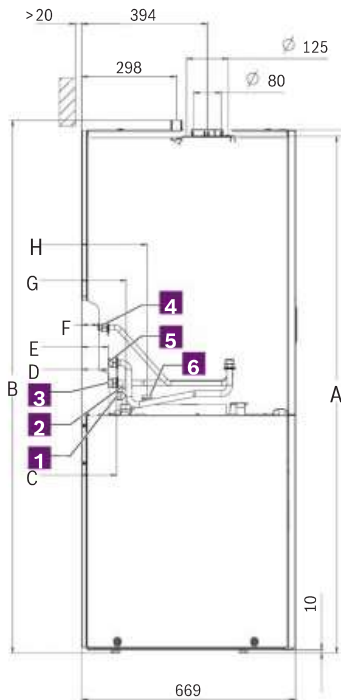
\*\* Energy Related Products : produits liés à l'énergie.

\*\*\* Selon NF EN 15036-1, NF EN ISO 9614-1 et règlement AFNOR RP247.

## Caractéristiques dimensionnelles

### stellis MODULE iCONDENS

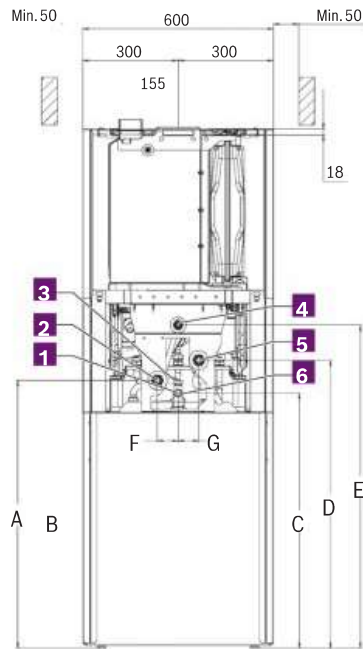
Configuration CS 35 (sans kit de raccordement)



	N SVB iC 24/100S-1M	N SVB iC 24/120-1M
A	1531	1638
B	1562	1669
C	109	109
D	83	83
E	83	83
F	51	51
G	139	139
H	204	204

Vue côté gauche

- 1 ECS G 3/4"
- 2 Bouclage G 1/2"
- 3 Retour chauffage G 3/4"
- 4 Gaz G 3/4"
- 5 Départ chauffage G 3/4"
- 6 Eau froide sanitaire G 3/4"



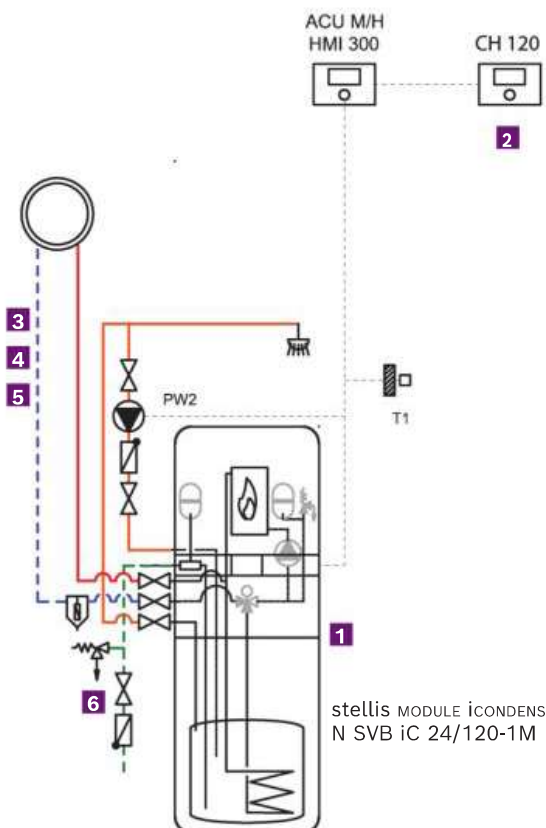
	N SVB iC 24/100S-1M	N SVB iC 24/120-1M
A	737	844
B	697	804
C	697	804
D	800	907
E	911	1018
F	65	65
G	65	65

Vue arrière

- 1 ECS G 3/4"
- 2 Retour chauffage G 3/4"
- 3 Bouclage G 1/2"
- 4 Gaz G 3/4"
- 5 Départ chauffage G 3/4"
- 6 Eau froide sanitaire G 3/4"

## Préconisations d'installation

### stellis MODULE iCONDENS



Repère	Désignation	Code article
1	N SVB iC 24/120-1M	7 738 101 014
2	CH 120	7 738 112 982
3	CS 33	7 738 113 515
4	CS 35	7 738 113 517
5	CS 28-1	7 738 113 514
6	CS 30	7 738 112 236
	FC-Set60-C13x-R	7 738 113 484