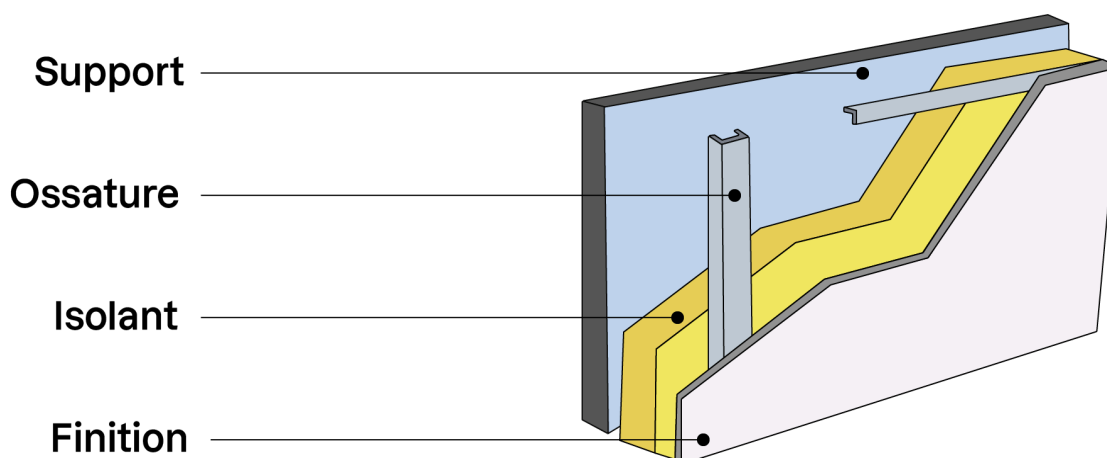


# OPENCLASSROOMS



Avantages	Inconvénients	Pose
<p><b>Flexibilité :</b> Ce système permet de s'adapter à des configurations murales complexes ou irrégulières.</p> <p><b>Personnalisation :</b> L'ossature peut être conçue sur mesure pour répondre à des besoins spécifiques.</p>	<p><b>Pose plus complexe :</b> La réalisation de l'ossature sur mesure nécessite plus de savoir-faire et prend plus de temps.</p> <p><b>Coût :</b> Le coût de mise en œuvre est généralement supérieur à celui d'une ossature Optima.</p>	<p><b>Réalisation de l'ossature :</b> Les profils sont découpés et assemblés sur site.</p> <p><b>Fixation au mur :</b> L'ossature haute et basse (R48) est fixée au sol et plafond à l'aide de chevilles adaptées.</p> <p><b>Pose de l'isolant :</b> Les panneaux isolants sont placés entre les profils.</p> <p><b>Finition :</b> Une plaque de plâtre ou un autre revêtement est fixée sur l'ossature.</p>