

MARVEL STUDIOS

THE
INFINITY
SAGA

A PRÉMIUM ALAP - 2. SZERELVÉNY

02



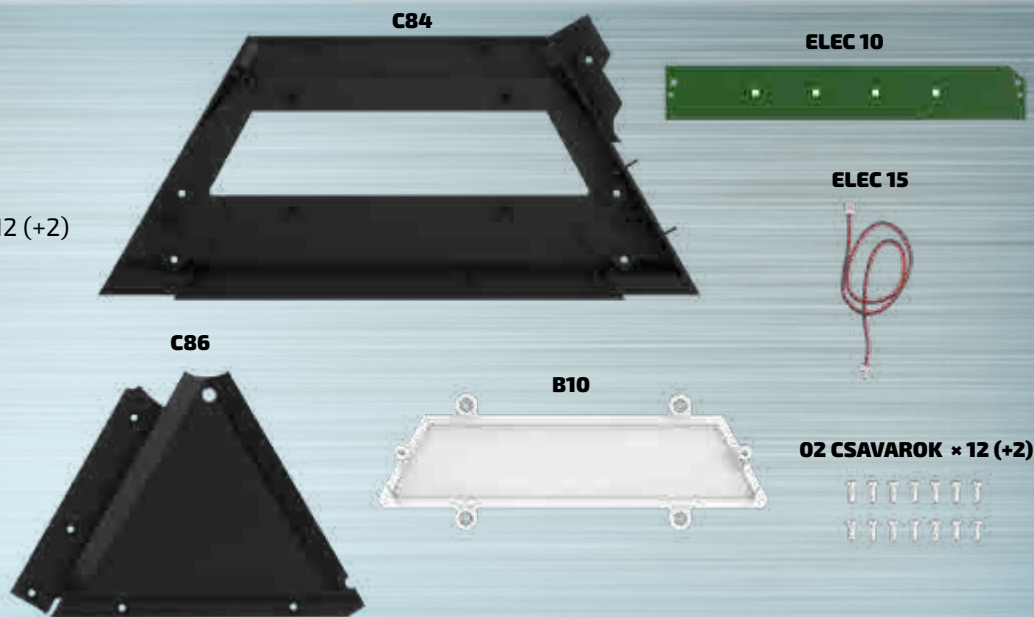
VÉGTELEN KESZTYŰ

A PRÉMIUM ALAP

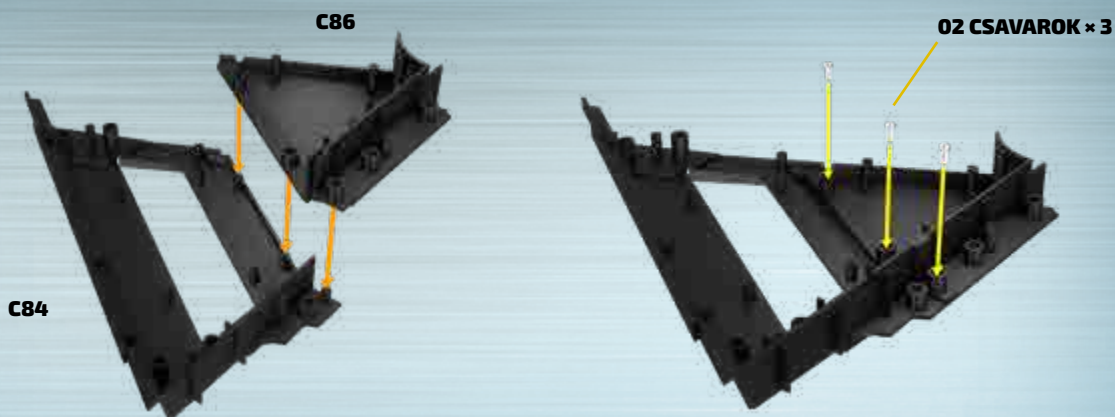
A Prémium Alap összeszerelése 10 lépésben történik.

MELLÉKELT ALKATRÉSZEK

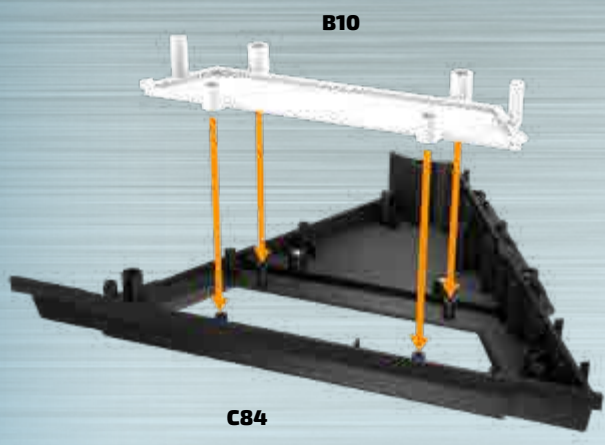
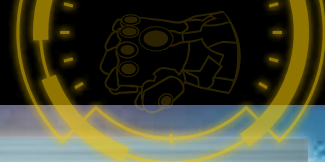
C84 (LOGÓ)
C86
B10
ELEC 10
ELEC 15
02 CSAVAROK × 12 (+2)



MEGJEGYZÉS: Az itt bemutatott alkatrészek kinézete némileg eltérhet a jelen számmal szállított alkatrészekétől.

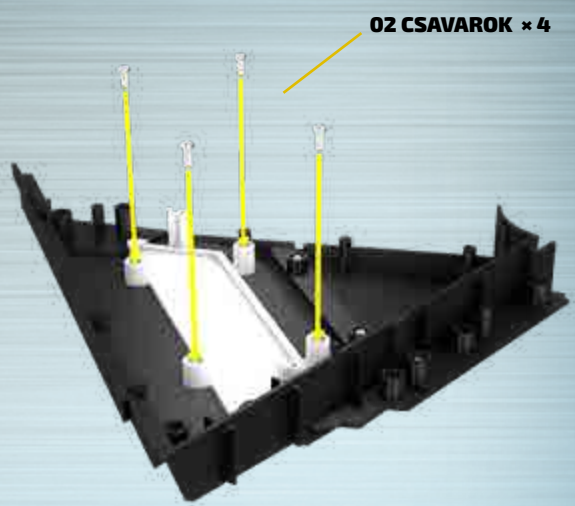


1 Helyezd rá a C86 központi lemezt a C84 külső lemezre alulról úgy, hogy az illeszkedjen a külső lemez három csapjára. Rögzítsd az alkatrészeket egymáshoz három 02 (ezüst) csavarral.



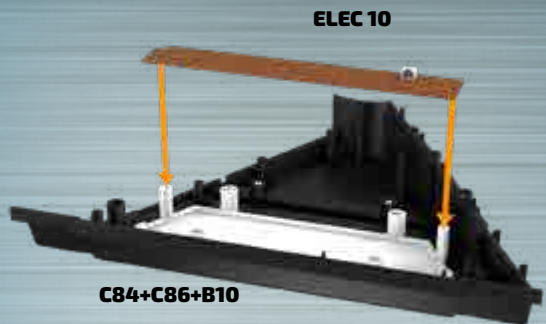
B10

C84



02 CSAVAROK * 4

2 Helyezd a B10 fehér panelt alulról úgy, hogy a C84 megjelölt négy csapjára illeszkedjen. A B10-et négy 02 csavarral rögzítsd a helyére.



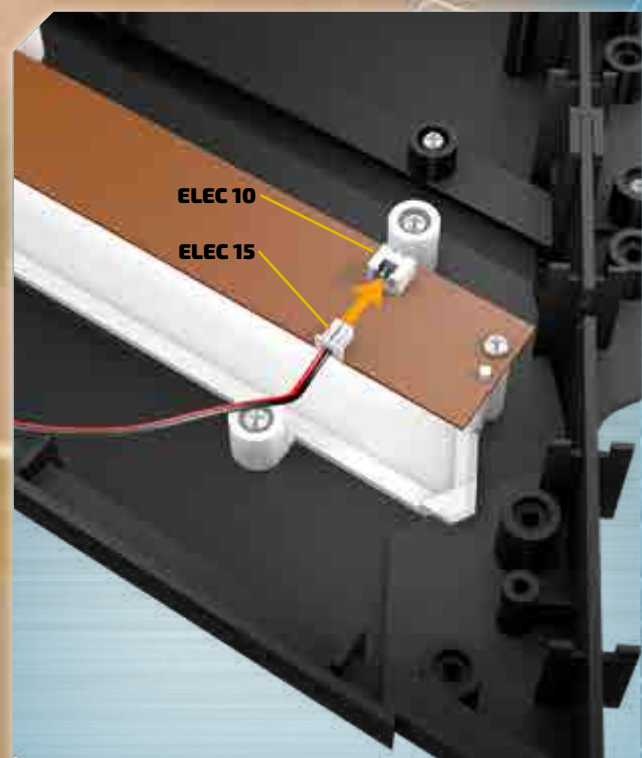
ELEC 10

C84+C86+B10



02 CSAVAROK

3 Helyezd az ELEC 10 LED-panelt (az ábrán látható módon elhelyezett csatlakozóval) a B10 panel két oldalsó csapjára. Rögzítsd az ELEC 10-et két 02 csavarral.

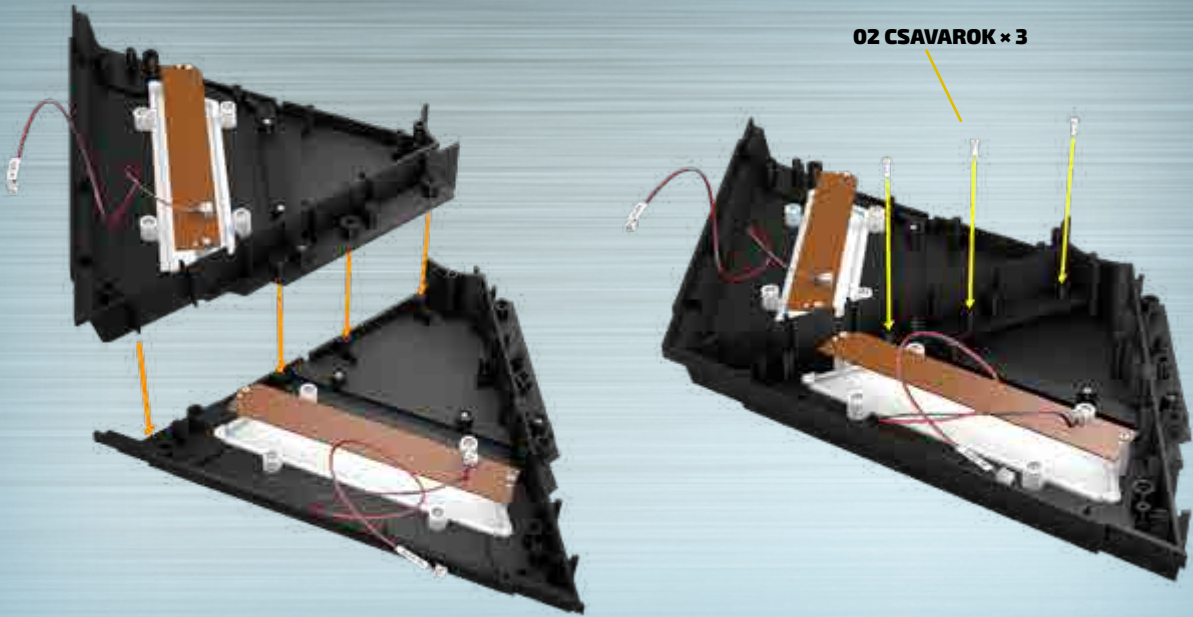


ELEC 10

ELEC 15

4 Óvatosan illeszd be az ELEC 15 vezeték egyik dugóját az ELEC 10 LED panel csatlakozójába. Ezt a vezetéket később fogod használni.





- 5** Vedd elő az előző lépésben összeszerelt munkadarabot. Rendezd el a két darabot úgy, hogy az 1. munkadarab a 2. munkadarab bal oldalán legyen. Rögzítsd a két darabot három 02 csavarral.

AZ ÖSSZEÁLLÍTÁS EREDMÉNYE

Nézd meg a képen, hogy helyesen rendezted-e el a munkadarabokat.

