

MARVEL STUDIOS

THE
INFINITY
SAGA

A PRÉMIUM ALAP - 6. SZERELVÉNY

06



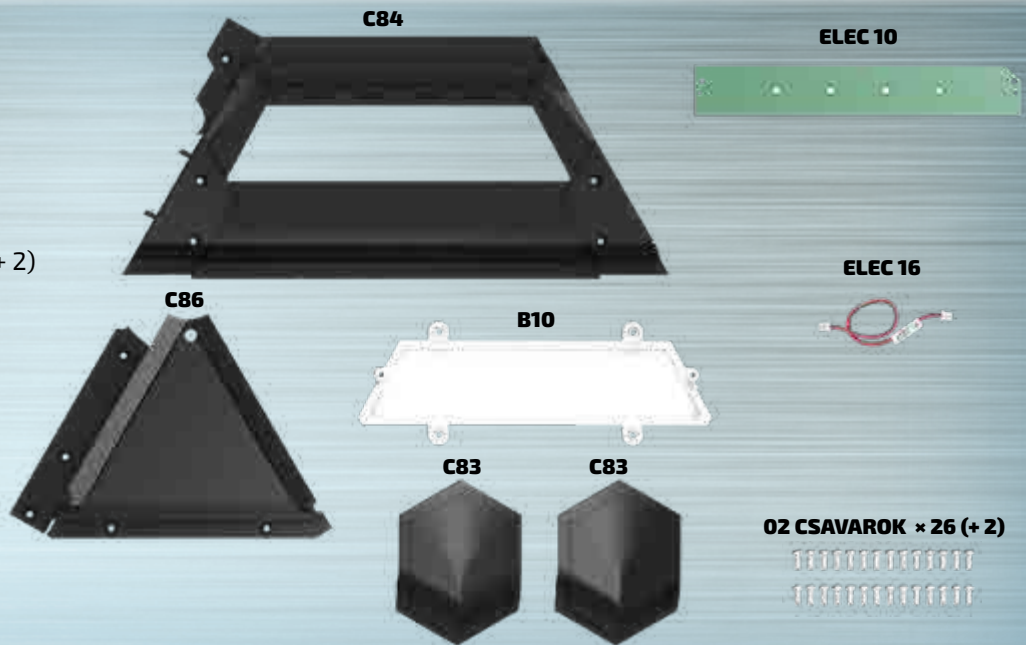
VÉGTELEN KESZTYŰ

A PRÉMIUM ALAP

A Prémium Alap összeszerelése 10 lépésben történik.

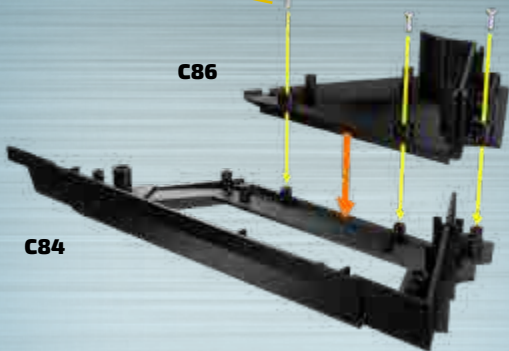
MELLÉKELT ALKATRÉSZEK

C84
C86
C83 x 2
B10
ELEC 10
ELEC 16
02 CSAVAROK x 26 (+ 2)



MEGJEGYZÉS: Az itt bemutatott alkatrészek kinézete némileg eltérhet a jelen számmal szállított alkatrészekétől.

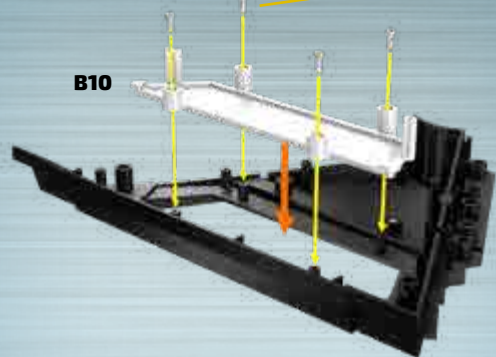
02 CSAVAROK x 3



1

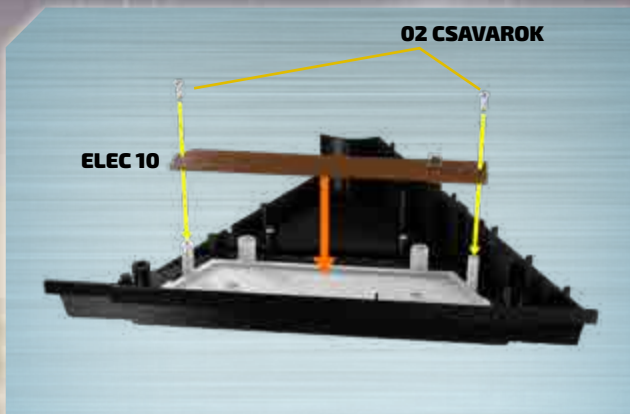
Helyezd rá a C86 központi lemezt a C84 külső lemezre alulról úgy, hogy az illeszkedjen a külső lemez három csapjára. Rögzítsd az alkatrészeket egymáshoz három 02 (ezüst) csavarral.

02 CSAVAROK x 4

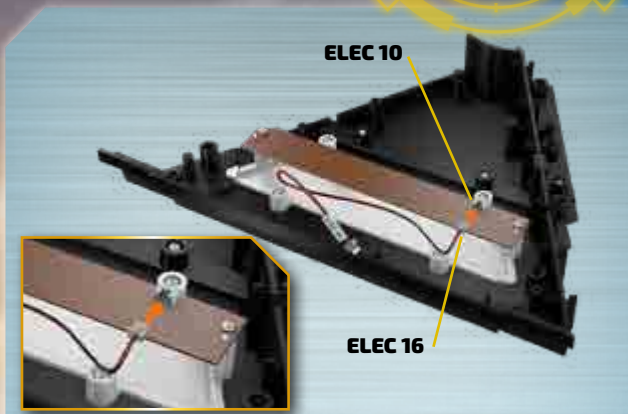


2

Helyezd a B10 fehér panelt alulról úgy (lásd a képen), hogy a C84 megjelölt négy csapjára illeszkedjen. A B10-et négy 02 csavarral rögzítsd a helyére.



3 Helyezd az ELEC 10 LED táblát (az ábrán látható módon elhelyezett csatlakozóval) a B10 panel két oldalsó csapjára. Rögzítsd az ELEC 10-et két 02 csavarral.



4 Óvatosan illeszd be az ELEC 16 vezeték egyik (címké nélküli) dugóját az ELEC 10 LED tábla csatlakozójába.



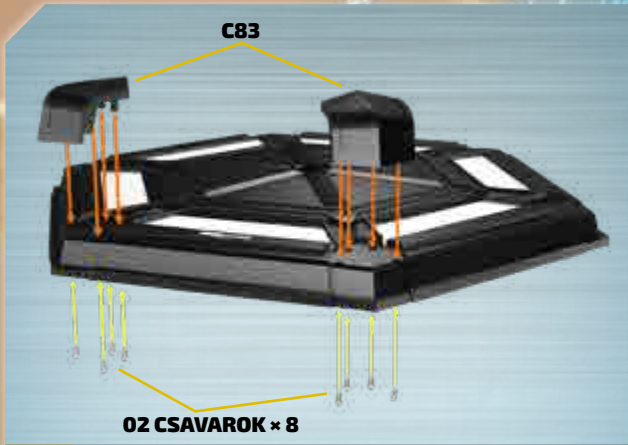
5 Vedd elő a legutóbbi számban összeállított munkadarabot. Figyelj az új darab helyes hozzáillesztési helyzetére (a kép szerint a munkadarab bal oldalán). Rögzítsd mindkét munkadarabot a helyére három 02 csavarral.



6 Óvatosan, függőleges csavaró mozdulattal szereld össze az alap két felét, a középpontból kiindulva, a csapokat a megfelelő furatokba illesztve.

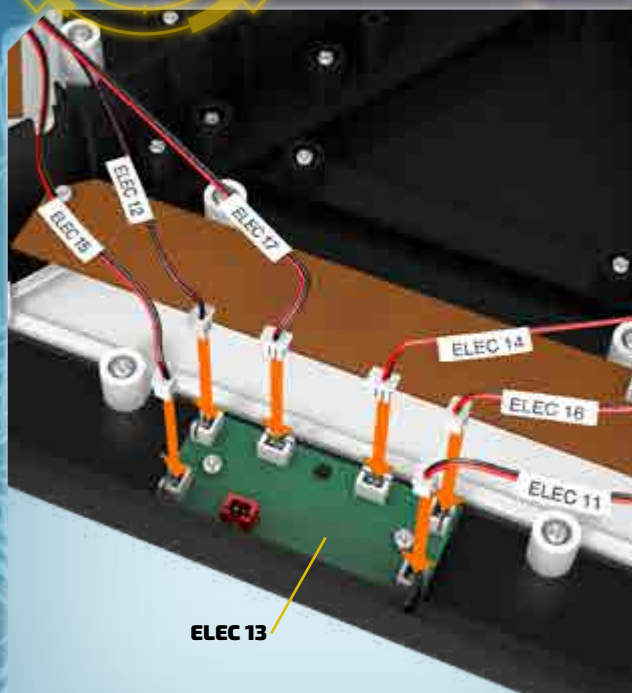


7 Alulról illeszd össze az alap két felét hat 02 csavarral.

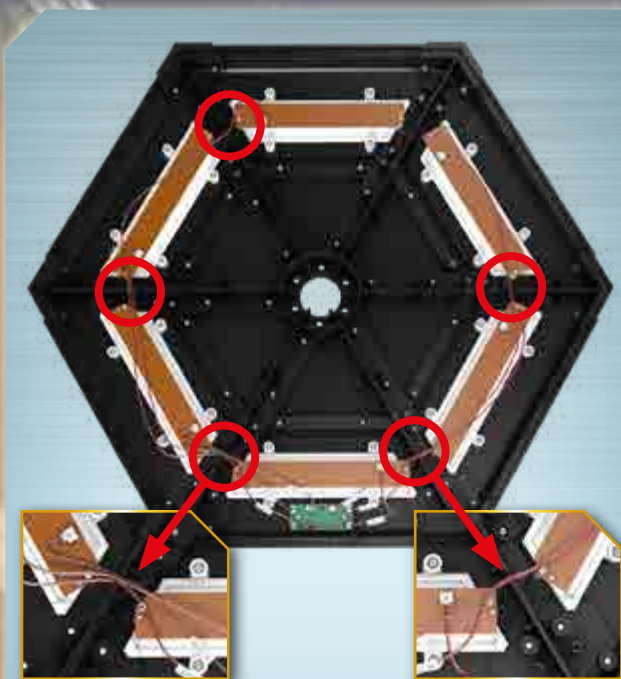


8 Felülről helyezd rá a két C83 sarokeletet a jelzett helyre, és rögzítsd őket alulról négy-négy 02 csavarral.

SZERELÉSI ÚTMUTATÓ



9 Illeszd az egyes munkadarabok vezetékeinek dugóit az ELEC 13 csatlakozóihoz az ábrán látható sorrendben. A piros csatlakozót hagyd szabadon.



10 Vezesd át a kábeleket az alapon lévő nyílásokon úgy, hogy azok a képen látható módon elrendezetten helyezkedjenek el.

AZ ÖSSZEÁLLÍTÁS EREDMÉNYE

Tedd el a munkadarabot, hogy beépíthesd az alamba egy későbbi időpontban.

