

MARVEL STUDIOS

THE
INFINITY
SAGA

A PRÉMIUM ALAP - 7. LÉPÉS

07

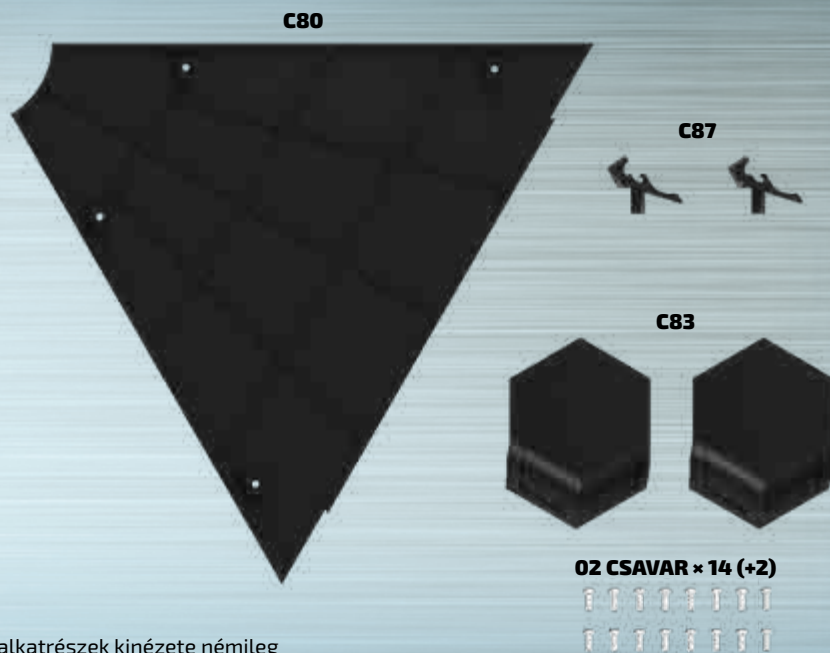


VÉGTELEN KESZTYŰ

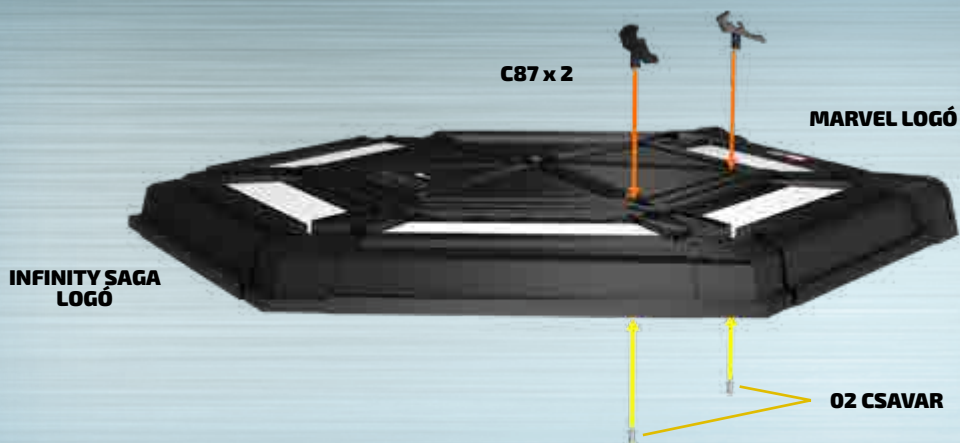
A PRÉMIUM ALAP

MELLÉKELT ALKATRÉSZEK

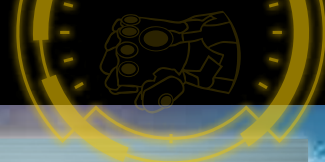
C80
 C87 x 2
 C83 x 2
 02 CSAVAR x 14 (+2)



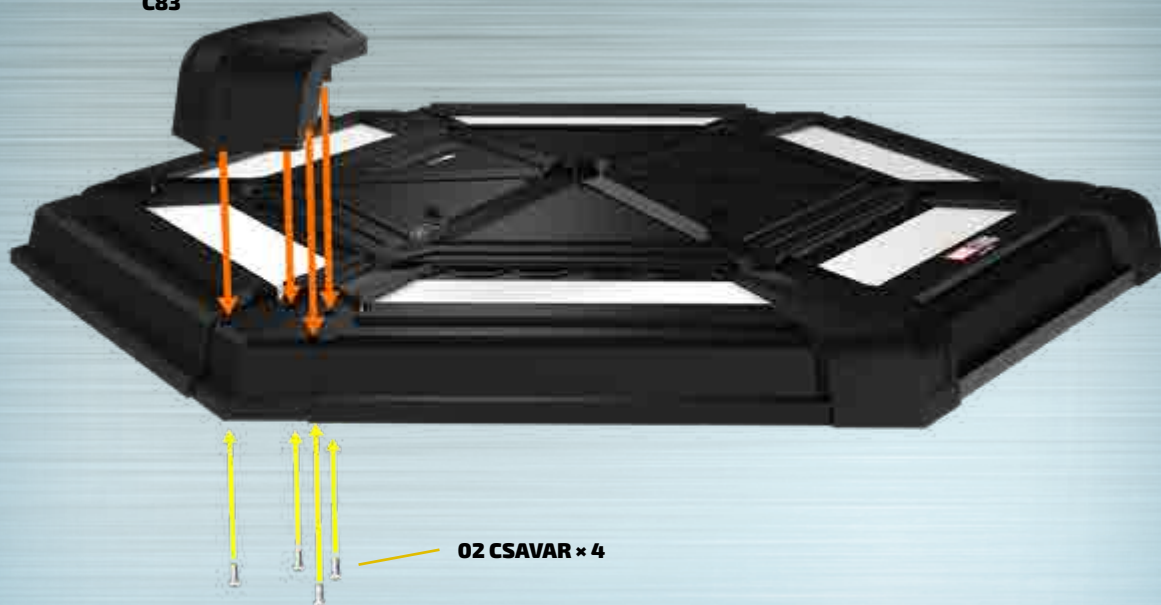
MEGJEGYZÉS: Az itt bemutatott alkatrészek kinézete némileg eltérhet a jelen számmal szállított alkatrészektől.



1 Az alap tetejére helyezze be két C87-es végzáró sapkát a jelzett munkadarabba. Óvatosan fordítsa meg a szerelvényt, és rögzítse a végzáró sapkákat alulról egy-egy 02. csavarral.



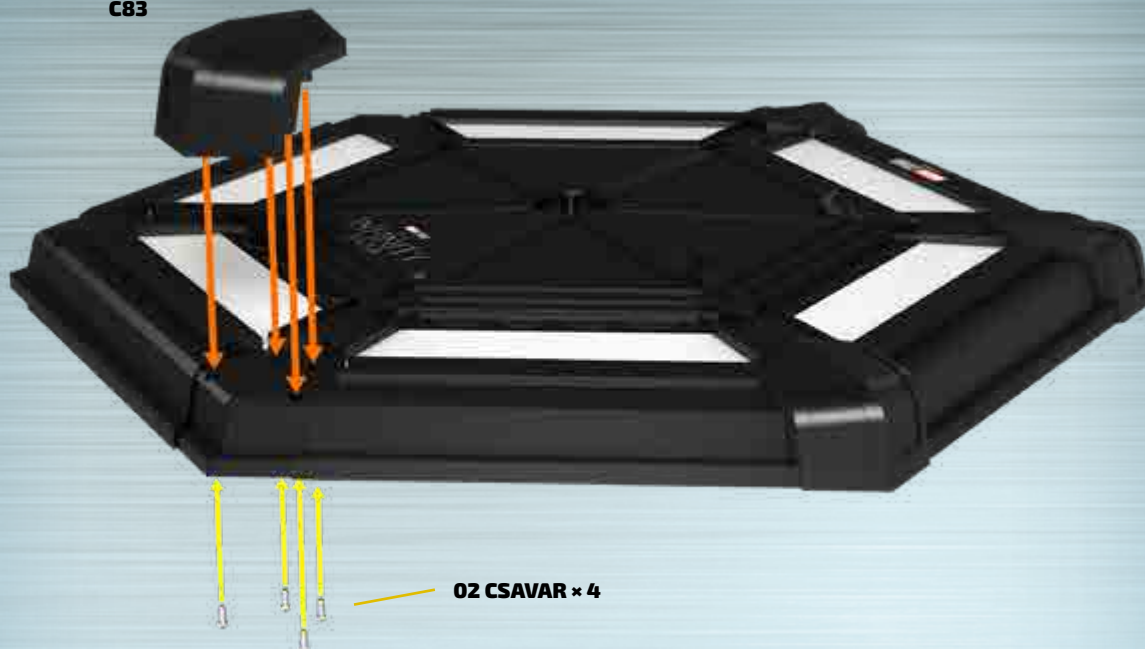
C83



02 CSAVAR x 4

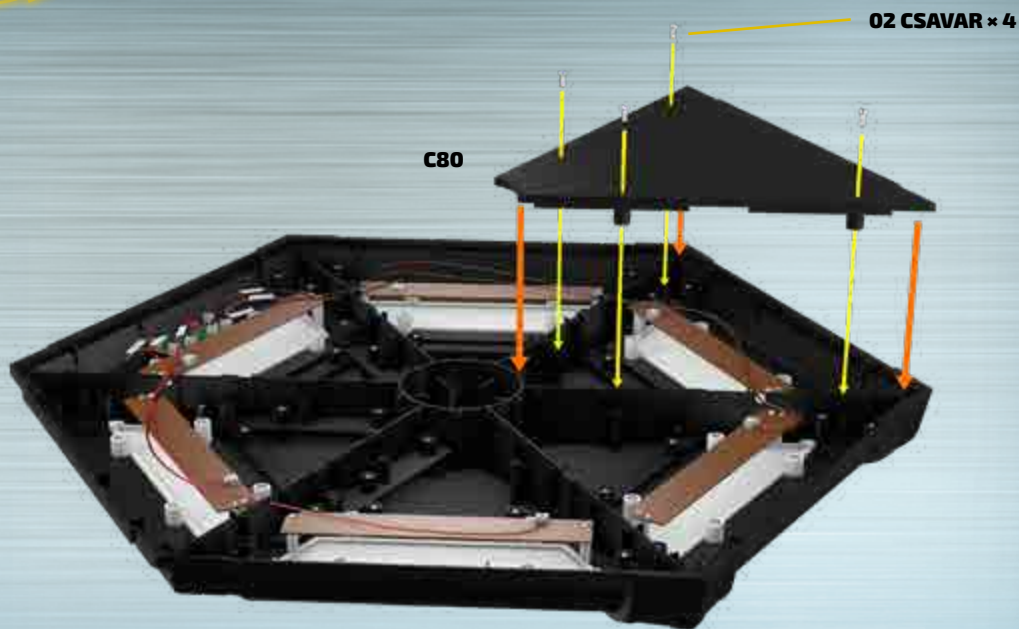
2 A Marvel logót viszonyítási pontnak véve jegyezd meg az alkatrészek helyét, és illeszd be egy C83 sarokelemet. Óvatosan fordítsd meg az alapot, és alulról rögzítsd a C83 sarokelemet négy 02. csavarral.

C83



02 CSAVAR x 4

3 Az imént felszerelt munkadarab bal oldalán helyezz el egy másik C83 sarokelemet. Óvatosan fordítsd meg az alapot, és rögzítsd a C83 sarokelemet alulról négy 02. csavarral.



4

Az áramköri lapot viszonyításként használva helyezd a C80 lemezt a jelzett helyre, és rögzítsd négy 02. csavarral. Megjegyzés: Mielőtt elkezdenéd az alapzat alsó lemezeinek elhelyezését, ellenőrizd, hogy az áramköri lap vezetékai megfelelően vannak elrendezve (6-9. lépés).

AZ ÖSSZEÁLLÍTÁS EREDMÉNYE

Így néz ki most a Prémium Alap felülről és alulról.



FELÜLNÉZET



ALULNÉZET