

MARVEL STUDIOS

THE
INFINITY
SAGA

A PRÉMIUM ALAP - 8. LÉPÉS

08

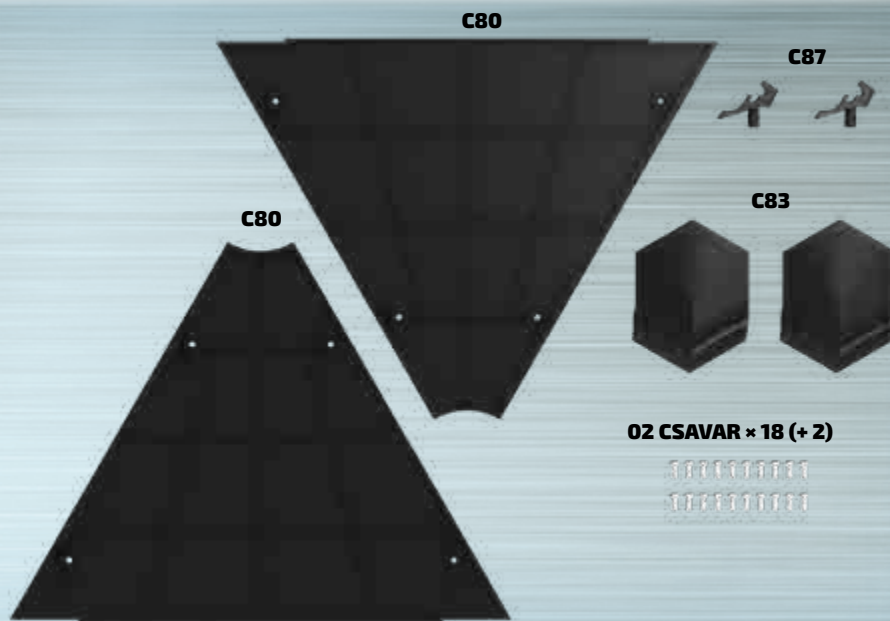


VÉGTELEN KESZTYŰ

A PRÉMIUM ALAP

MELLÉKELT ALKATRÉSZEK

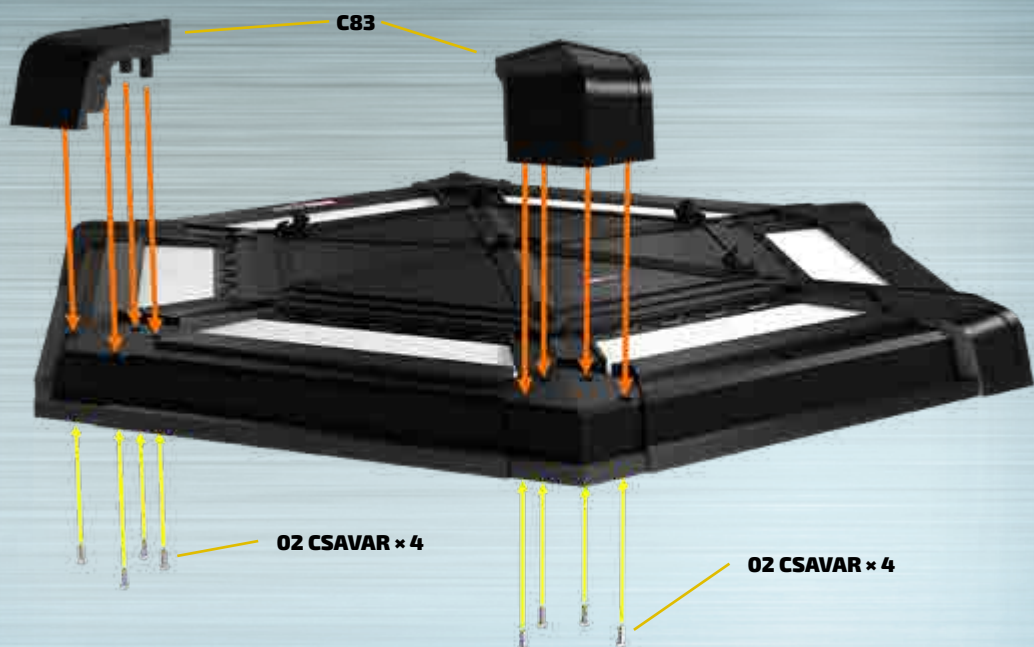
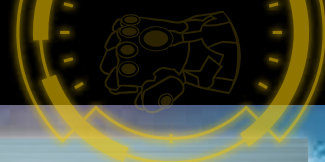
- C80 x 2
- C87 x 2
- C83 x 2
- 02 CSAVAR x 18 (+ 2)



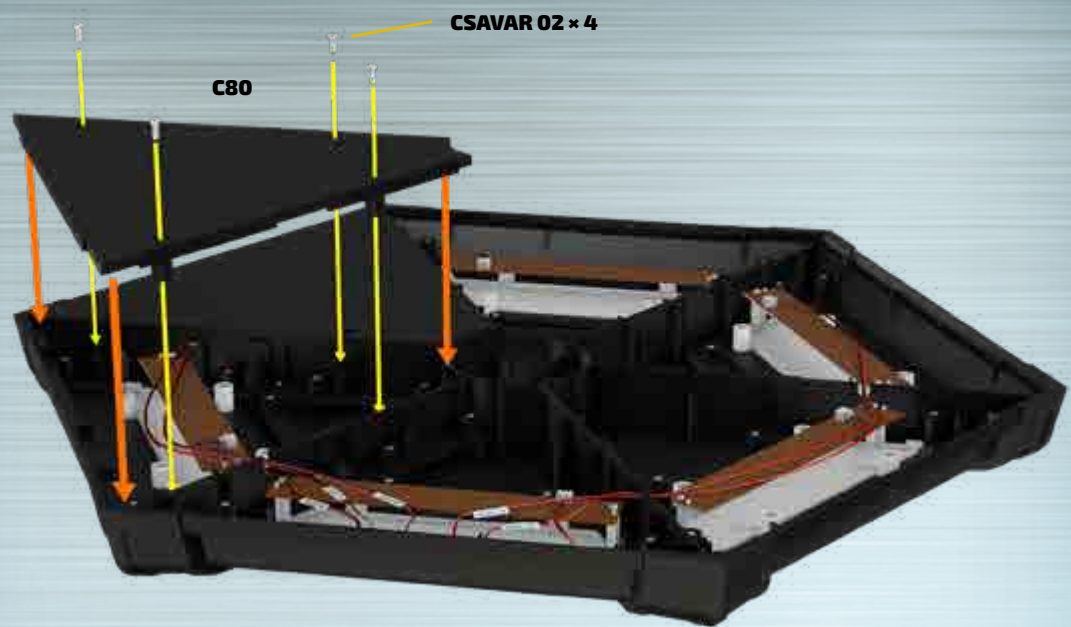
MEGJEGYZÉS: Az itt bemutatott alkatrészek kinézete némileg eltérhet a jelen számmal szállított alkatrészekétől.



1 Az alap tetejére helyezz be két C87-es végzáró sapkát a jelzett munkadarabba. Óvatosan fordítsd meg az alapot, és rögzítsd a végzáró sapkákat alulról egy-egy 02. csavarral.

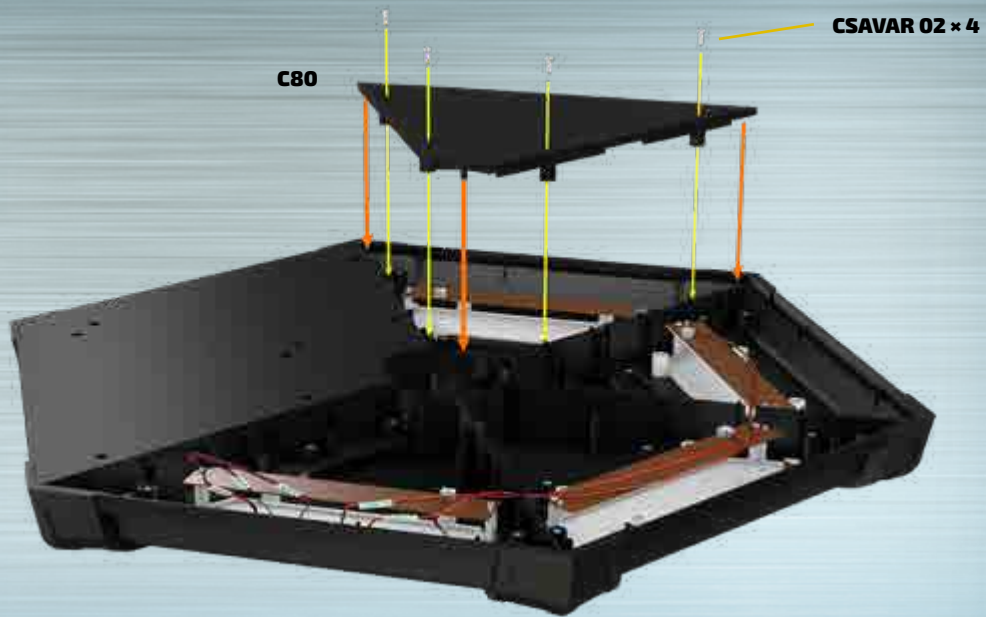


2 Az Infinity Saga logó elhelyezése szerint jegyezd fel a darabok helyét, és szerelj fel két C83 sarokelemet az ábrának megfelelően. Óvatosan fordítsd meg az alapot, és rögzítsd a sarokelemeket alulról négy 02. csavarral.



3 A már elhelyezett lemezt viszonyításként használva, helyezd el az egyik C80-as lemezt a képen látható módon, és rögzítsd négy 02. csavarral. A csavarok meghúzásakor ügyelj arra, hogy ne sérüljön meg az alap felső része.





4

Jegyezd meg a már felszerelt lemezek helyzetét, és illeszd hozzá egy másik C80 lemezt az ábrának megfelelően. Rögzítsd szorosan négy 02. csavarral.

AZ ÖSSZEÁLLÍTÁS EREDMÉNYE

A Prémium Alap alsó lemezeinek fele már a helyén van.

