

MARVEL STUDIOS

THE
INFINITY
SAGA

A PRÉMIUM ALAP - 1. SZERELVÉNY

01



A VÉGTELEN KESZTYŰ

A PRÉMIUM ALAP

A Prémium Alap összeszerelése 10 lépésben történik.

MELLÉKELT ALKATRÉSZEK

C84 (LOGÓ)

C86

B10

ELEC 10

ELEC 17

02 CSAVAROK × 9 (+2)

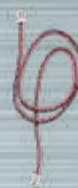
C84 (LOGÓ)



ELEC 10



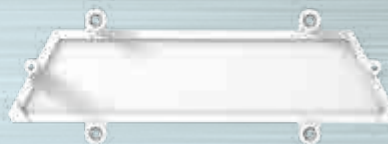
ELEC 17



C86



B10



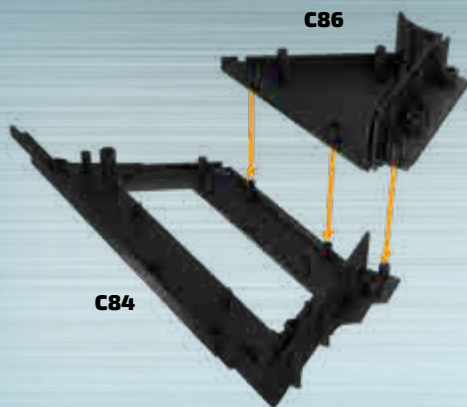
02 CSAVAROK × 9 (+2)



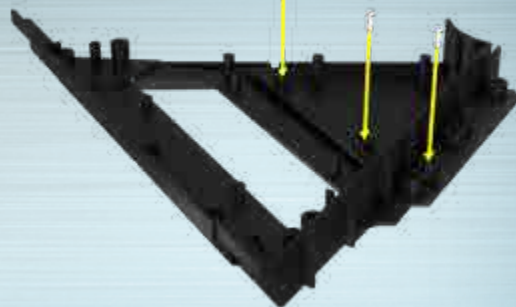
MEGJEGYZÉS: Az itt bemutatott alkatrészek kinézete némileg eltérhet a jelen számmal szállított alkatrészekétől.

C86

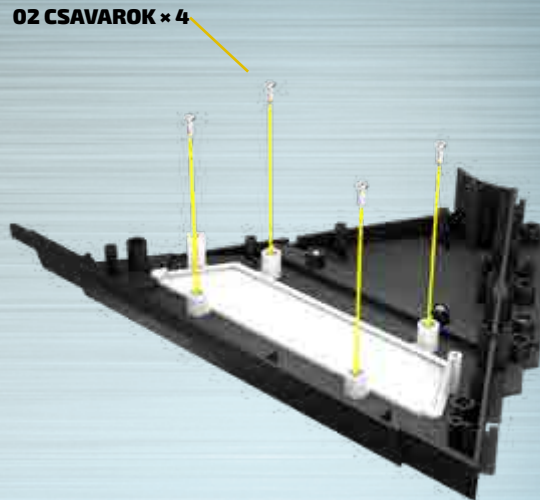
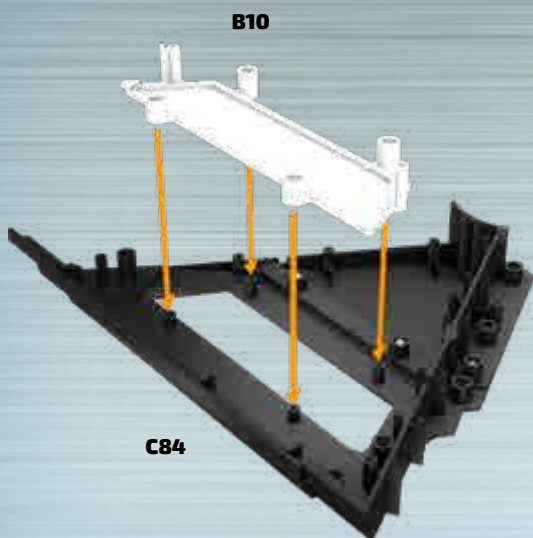
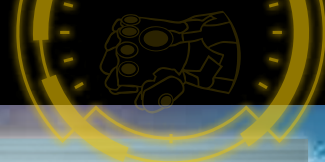
02 CSAVAROK × 3



C84

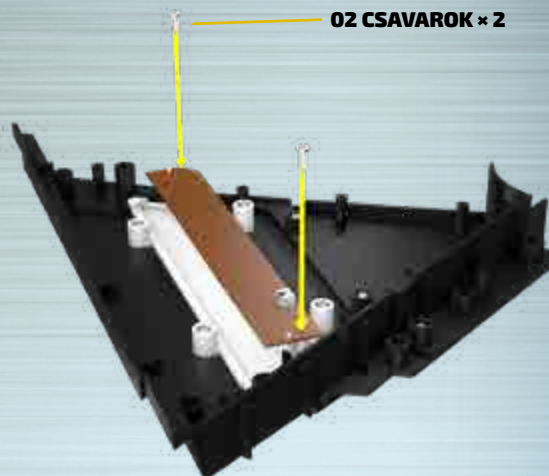
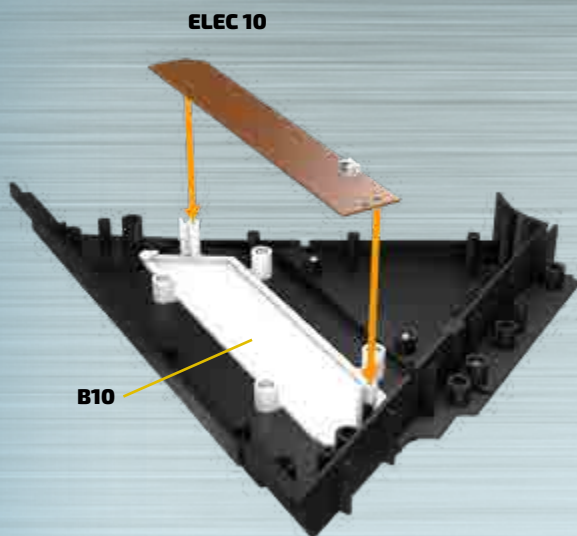


1 Helyezd rá a C86 központi lemezt a C84 külső lemezre alulról úgy, hogy az illeszkedjen a külső lemez három csapjára. Rögzítsd az alkatrészeket egymáshoz három 02 (ezüst) csavarral.



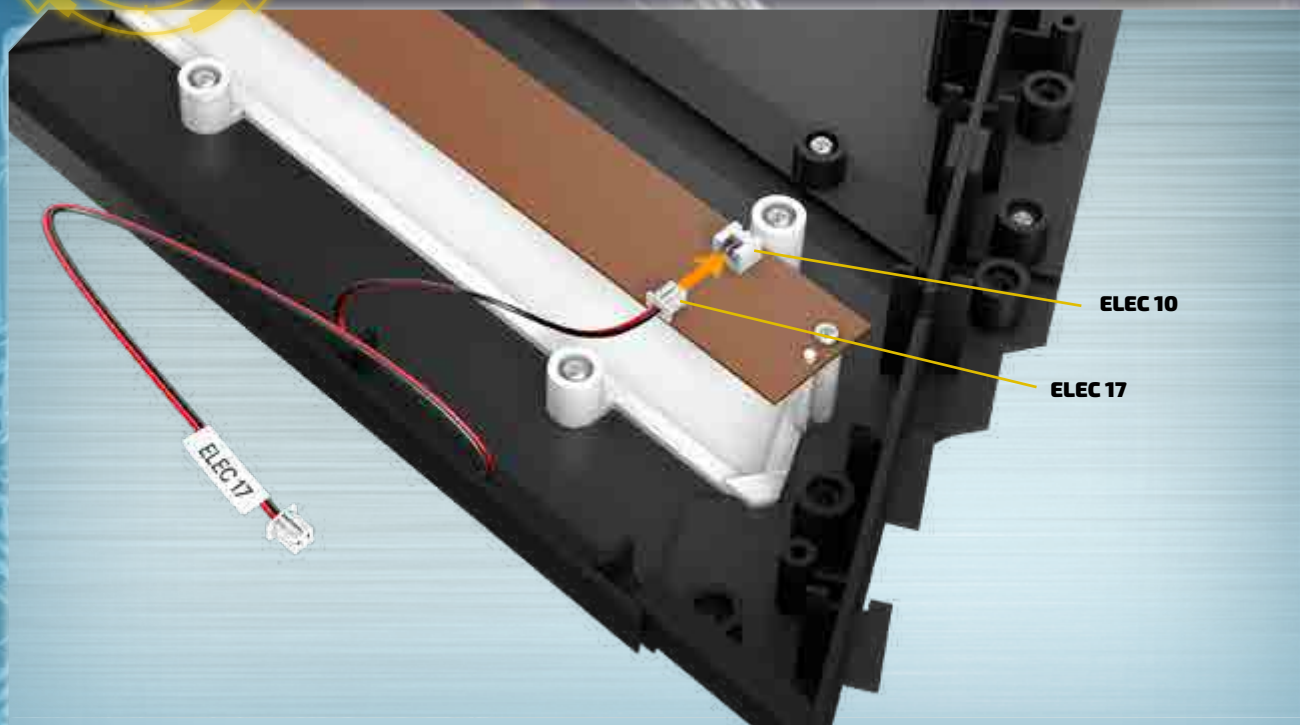
2

Helyezd a B10 fehér panelt alulról úgy, hogy a C85 megjelölt négy csapjára illeszkedjen. A B10-et négy 02 csavarral rögzítsd a helyére.



3

Helyezd az ELEC 10 LED panelt (az ábrán látható módon elhelyezett csatlakozóval) a B10 panel két oldalsó csapjára. Rögzítsd az ELEC 10-et két 02 csavarral.

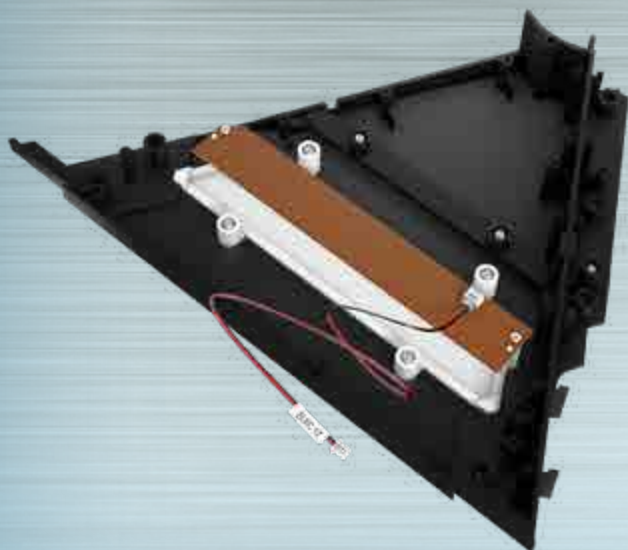


4

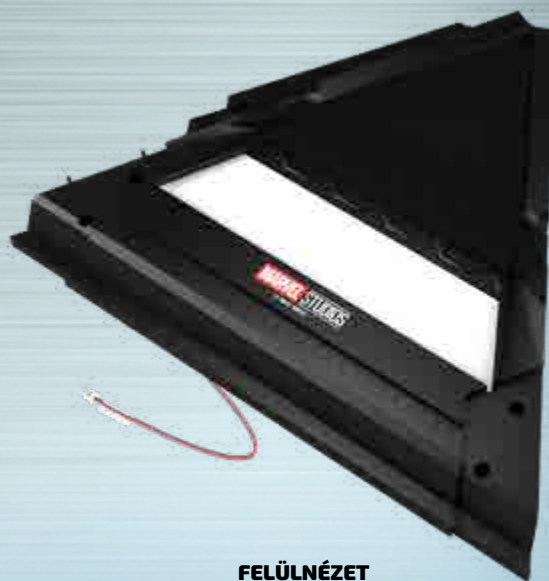
Óvatosan illeszd be az ELEC 17 vezeték egyik dugóját az ELEC 10 LED panel csatlakozójába. Ezt a vezetéket később a lemez és az elemek csatlakoztatására fogjuk használni.

AZ ÖSSZEÁLLÍTÁS EREDMÉNYE

A prémium alap hat háromszög alakú szegmensből áll. Ebben az összeállításban az egyiknek a felső része áll készen.



ALULNÉZET



FELÜLNÉZET