

MARVEL STUDIOS

THE
INFINITY
SAGA

A PRÉMIUM ALAP - 3. SZERELVÉNY

03



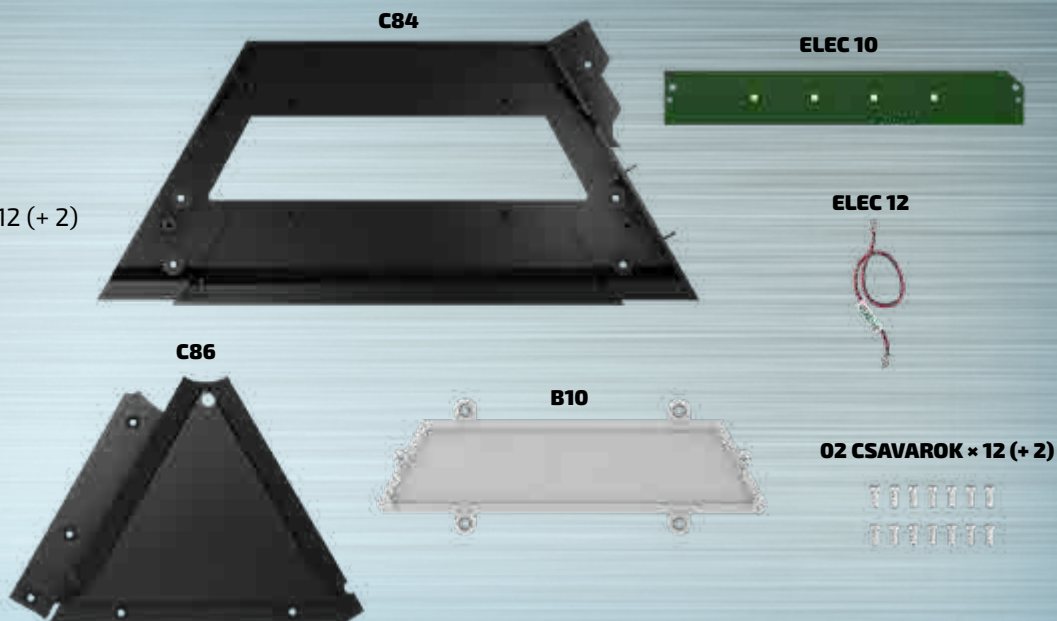
VÉGTELEN KESZTYŰ

A PRÉMIUM ALAP

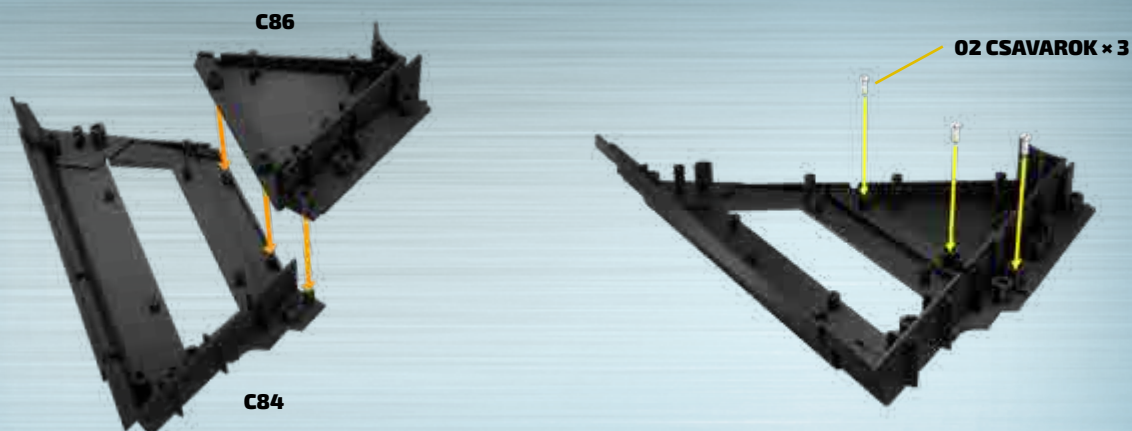
A Prémium Alap összeszerelése 10 lépésben történik.

MELLÉKELT ALKATRÉSZEK

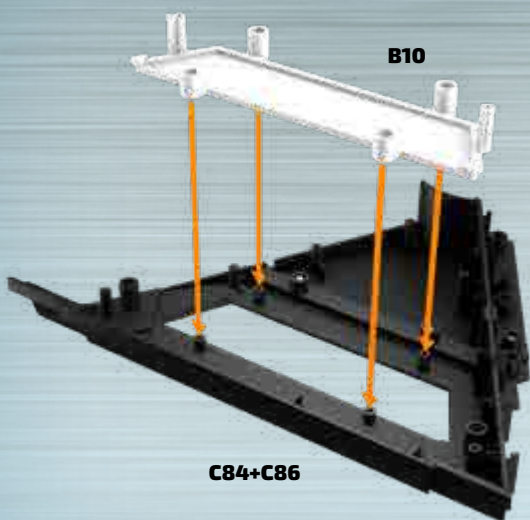
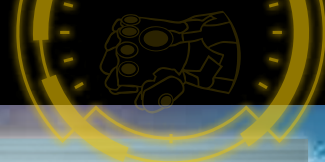
- C84 (LOGÓ)
- C86
- B10
- ELEC 10
- ELEC 12
- 02 CSAVAROK × 12 (+ 2)



MEGJEGYZÉS: Az itt bemutatott alkatrészek kinézete némileg eltérhet a jelen számmal szállított alkatrészekétől.

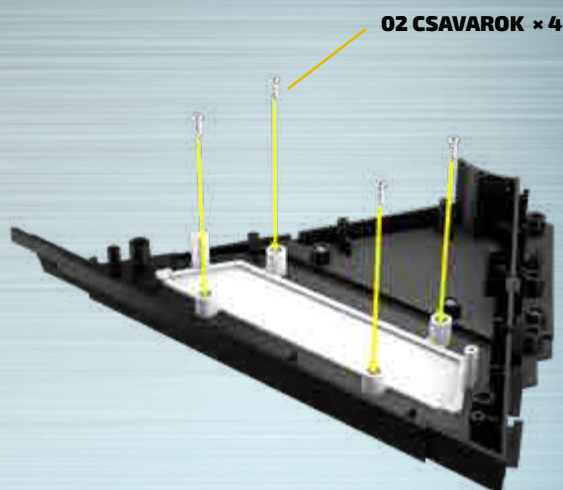


1 Helyezd rá a C86 központi lemezt a C84 külső lemezre alulról úgy, hogy az illeszkedjen a külső lemez három csapjára. Rögzítsd az alkatrészeket egymáshoz három 02 (ezüst) csavarral.



B10

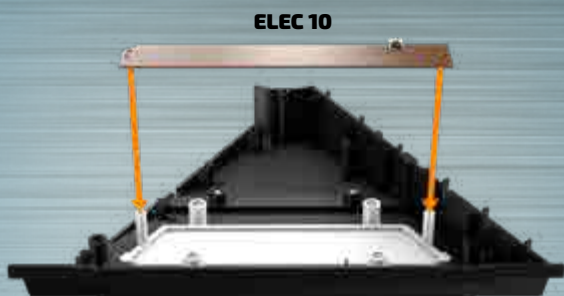
C84+C86



02 CSAVAROK x 4

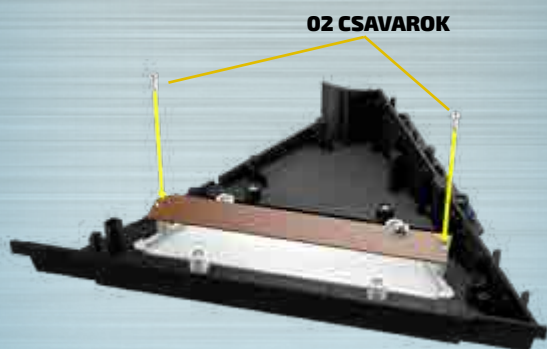
2

Helyezd a B10 fehér panelt alulról úgy, hogy a C84 megjelölt négy csapjára illeszkedjen. A B10-et négy 02 csavarral rögzítsd a helyére.



ELEC 10

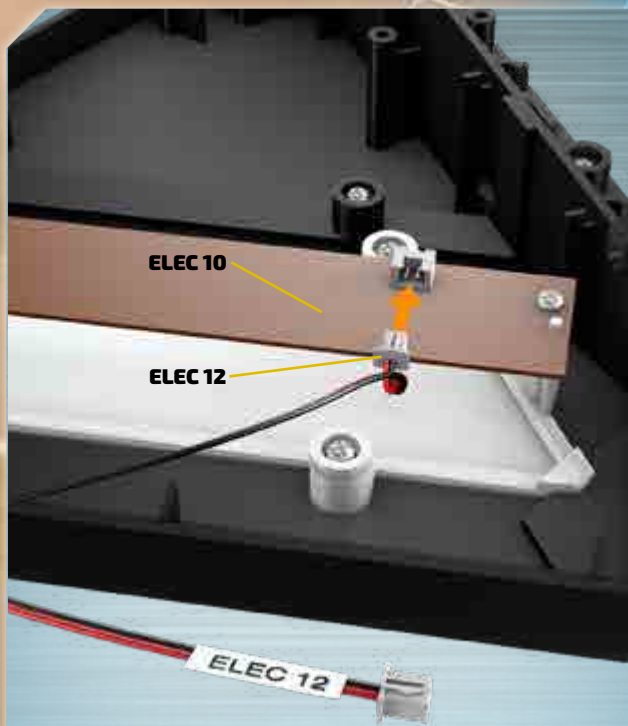
C84+C86+B10



02 CSAVAROK

3

Helyezd az ELEC 10 LED panelt (az ábrán látható módon elhelyezett csatlakozóval) a B10 panel két oldalsó csapjára. Rögzítsd az ELEC 10-et két 02 csavarral.



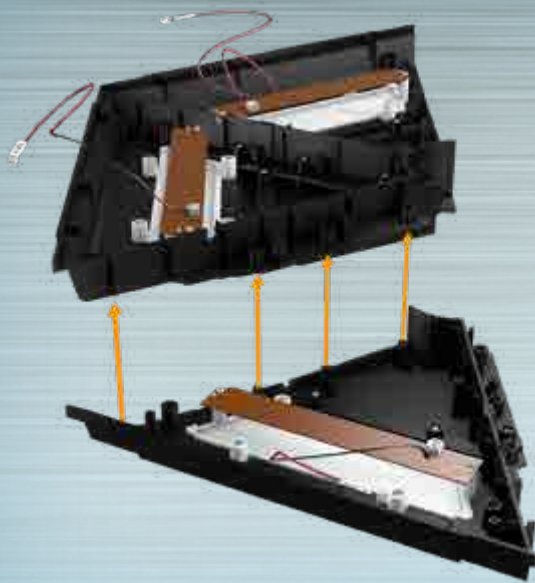
ELEC 10

ELEC 12

ELEC 12

4

Óvatosan illeszd be az ELEC 12 vezeték egyik dugóját az ELEC 10 LED panel csatlakozójába. Ezt a vezetéket később fogjuk használni.



5 Vedd elő az előző két lépésben összeszerelt munkadarabot. Helyezd az új darabot a munkadarab jobb oldalára. Rögzítsd a két elemet három 02 csavarral.

AZ ÖSSZEÁLLÍTÁS EREDMÉNYE

Nézd meg a képen, hogy helyesen rendezted-e el a munkadarabokat.

