

MARVEL STUDIOS

THE  
INFINITY  
SAGA

A PRÉMIUM ALAP - 4. SZERELVÉNY

04



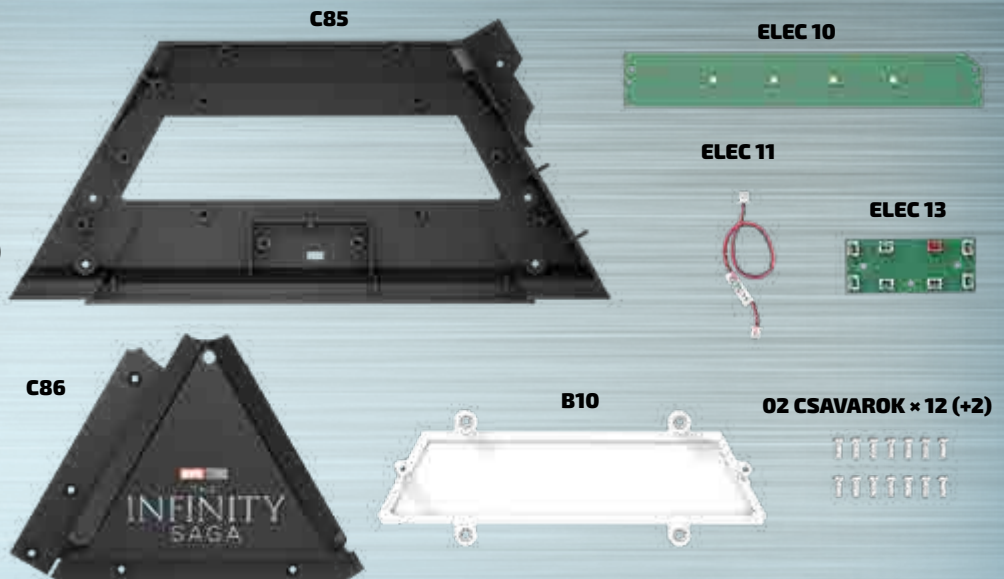
# VÉGTELEN KESZTYŰ

# A PRÉMIUM ALAP

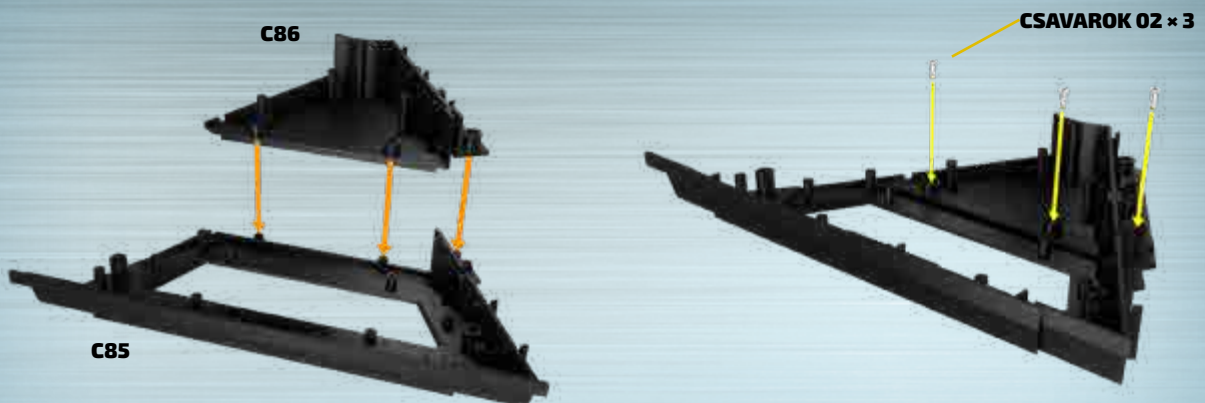
A Prémium Alap összeszerelése 10 lépésben történik.

## MELLÉKELT ALKATRÉSZEK

C85  
C86  
B10  
ELEC 10  
ELEC 11  
ELEC 13  
02 CSAVAROK × 12 (+2)



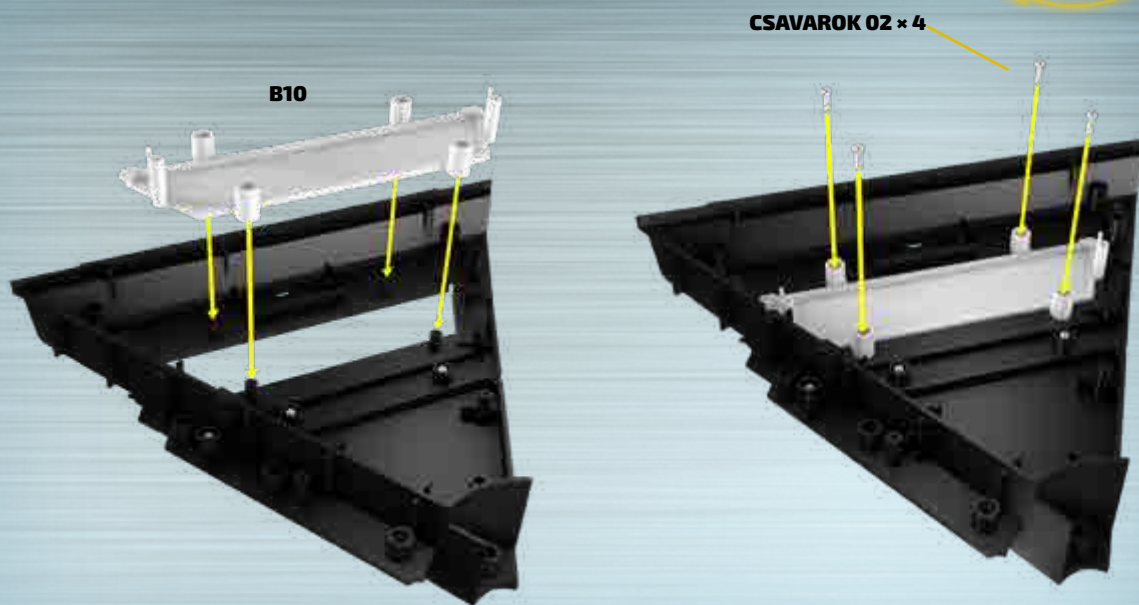
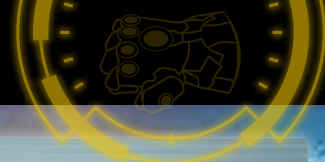
MEGJEGYZÉS: Az itt bemutatott alkatrészek kinézete némileg eltérhet a jelen számmal szállított alkatrészektől.



**1**

Helyezd rá a C86 központi lemezt a C85 külső lemezre alulról úgy, hogy az illeszkedjen a külső lemez három csapjára. Rögzítsd az alkatrészeket egymáshoz három 02 (ezüst) csavarral.

**2**

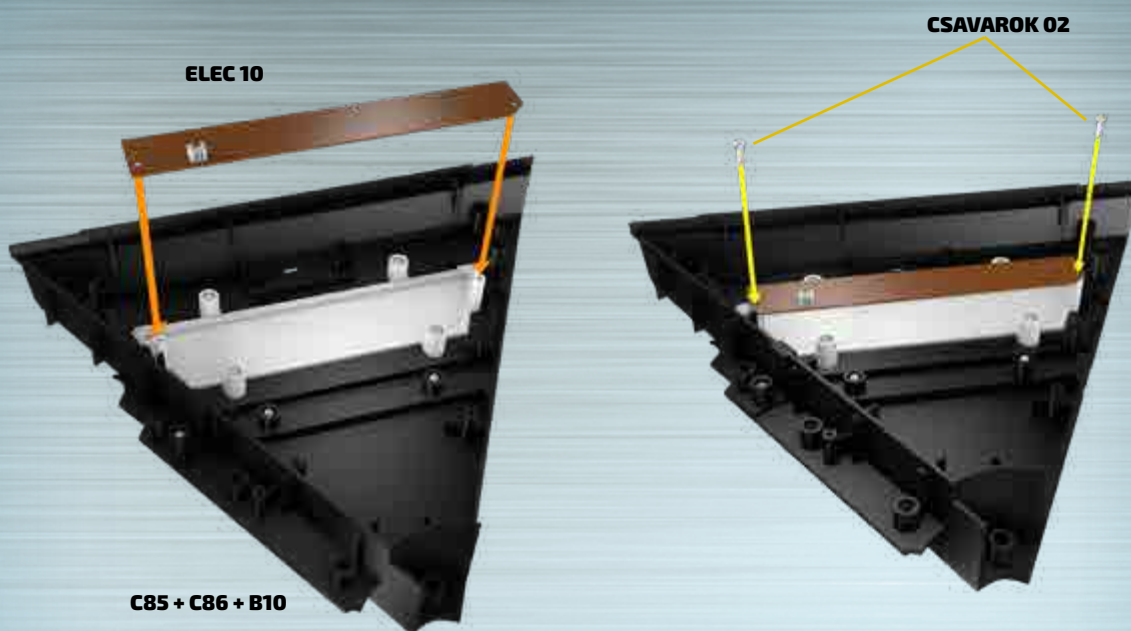


CSAVAROK 02 x 4

B10

**2**

Helyezd a B10 fehér panelt alulról úgy, hogy a C85 megjelölt négy csapjára illeszkedjen. A B10-et négy 02 csavarral rögzítsd a helyére.



CSAVAROK 02

ELEC 10

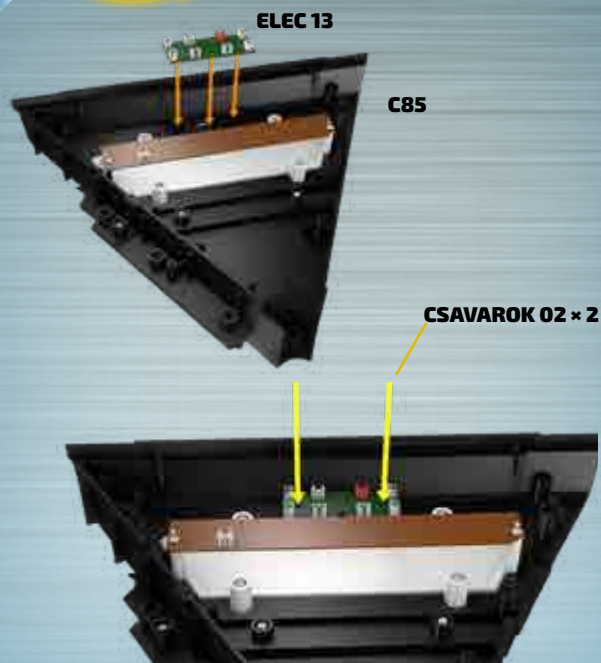
C85 + C86 + B10

**3**

Helyezd az ELEC 10 LED panelt (az ábrán látható módon elhelyezett csatlakozóval) a B10 panel két oldalsó csapjára. Rögzítsd az ELEC 10-et két 02 csavarral.

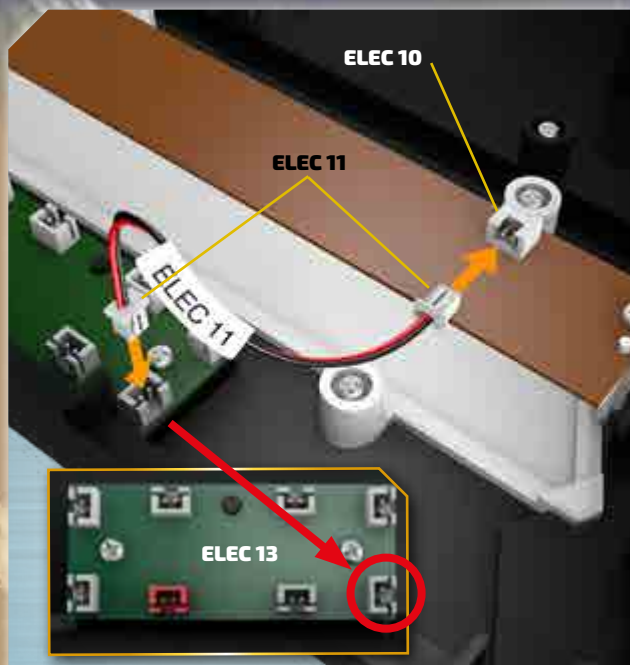
**3**

# SZERELÉSI ÚTMUTATÓ



**4**

Tartsd be az ábrán látható elrendezést, és illeszd a ELEC 13 lapot a C85 külső foglalatába, majd rögzítsd 2 db 02 csavarral.

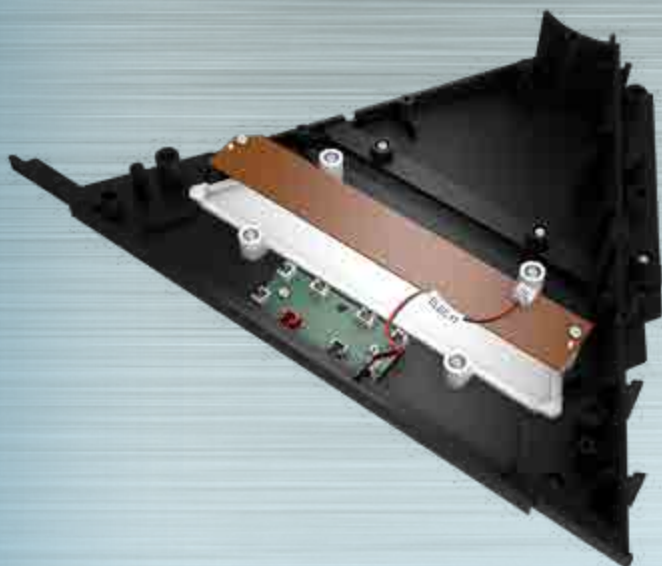


**5**

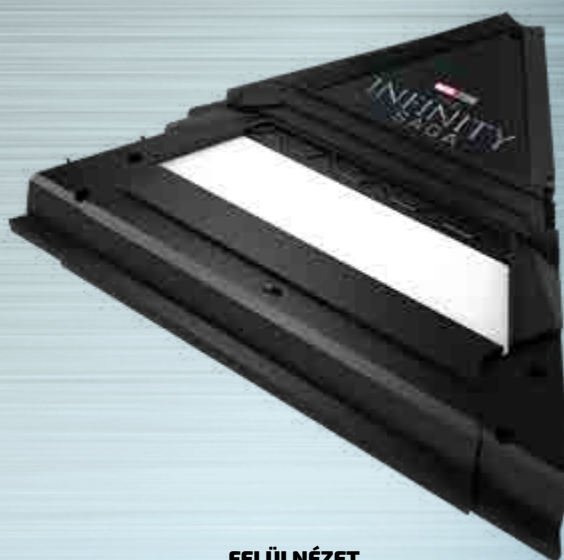
Óvatosan illeszd be az ELEC 11 kábel egyik dugóját az ELEC 10 LED panel csatlakozójába. A másik dugót illeszd be a képen látható módon az ELEC 13 lap csatlakozójába.

## AZ ÖSSZEÁLLÍTÁS EREDMÉNYE

Tedd el a munkadarabot, hogy beépíthesd az alapba egy későbbi időpontban.



ALULNÉZET



FELÜLNÉZET