

MARVEL STUDIOS

THE
INFINITY
SAGA

A PRÉMIUM ALAP – 5. SZERELVÉNY

05



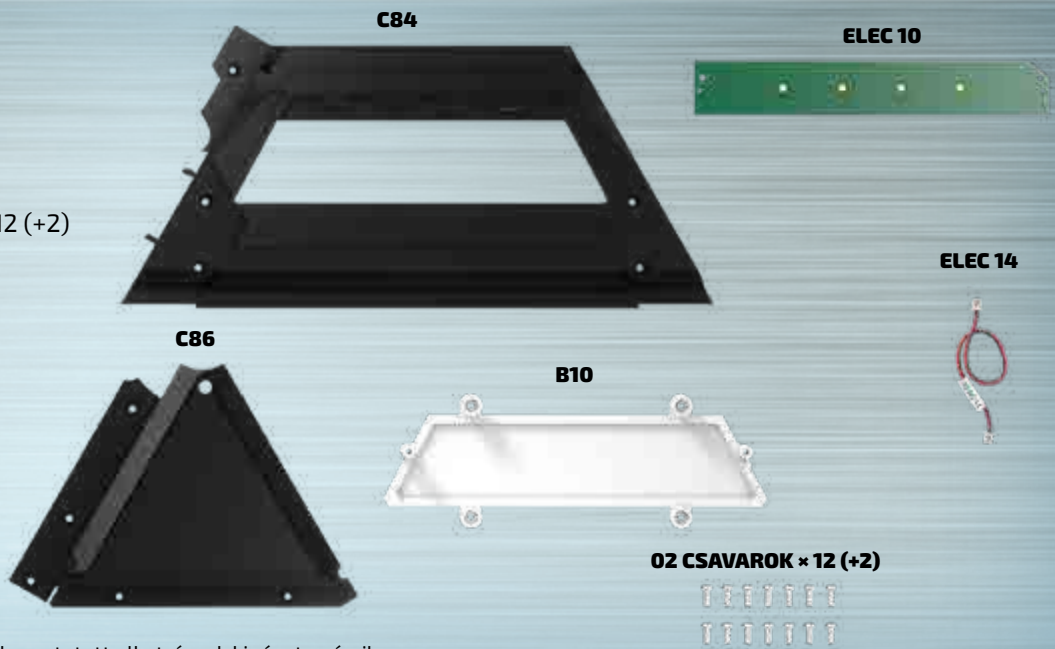
VÉGTELEN KESZTYŰ

A PRÉMIUM ALAP

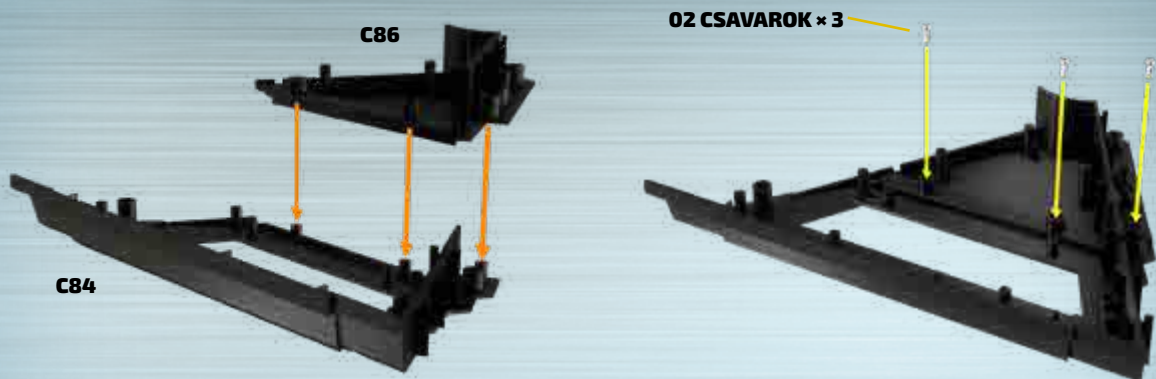
A Prémium Alap összeszerelése 10 lépésben történik.

MELLÉKELT ALKATRÉSZEK

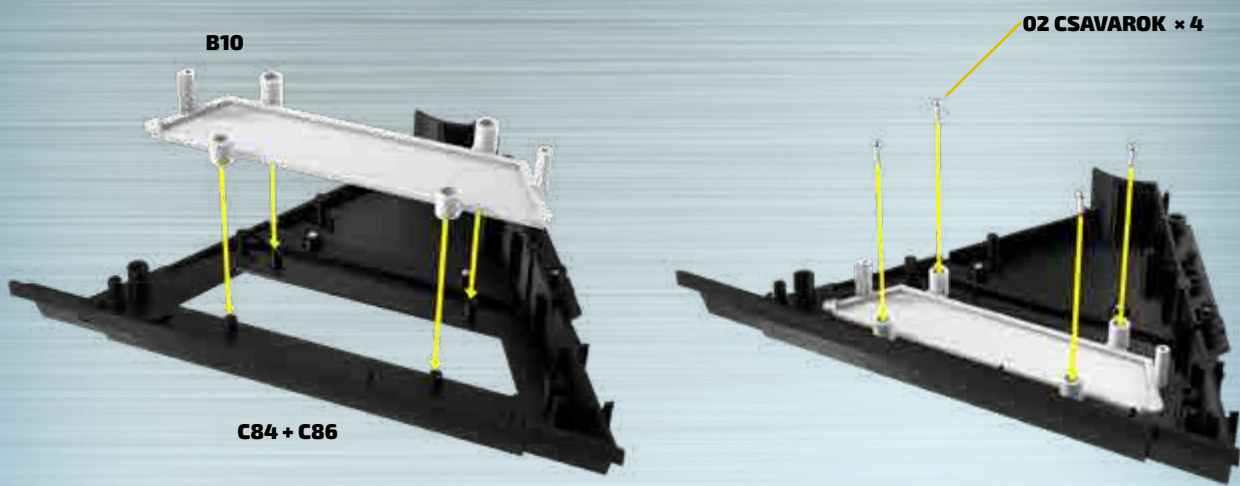
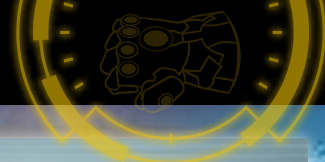
C84
C86
B10
ELEC 10
ELEC 14
02 CSAVAROK × 12 (+2)



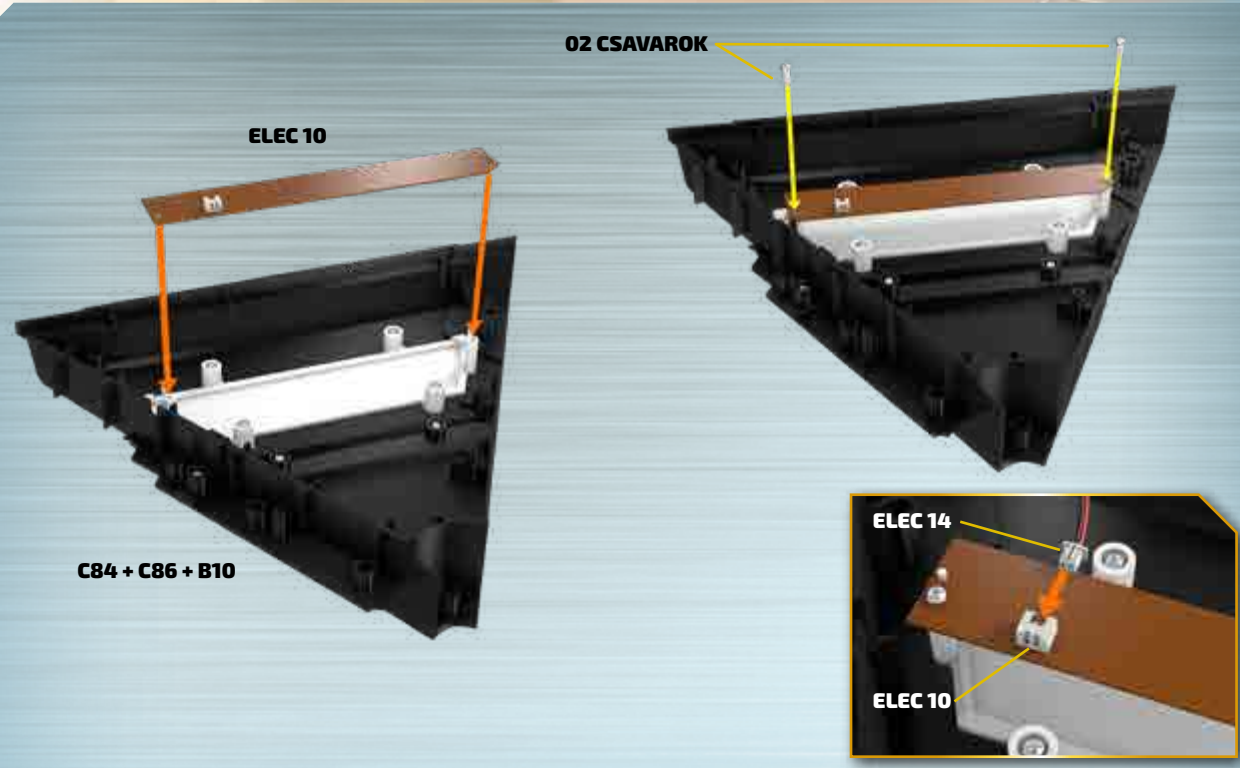
MEGJEGYZÉS: Az itt bemutatott alkatrészek kinézete némileg eltérhet a jelen számmal szállított alkatrészekétől.



1 Helyezd rá a C86 központi lemezt a C84 külső lemezre alulról úgy, hogy az illeszkedjen a külső lemez három csapjára. Rögzítsd az alkatrészeket egymáshoz három 02 (ezüst) csavarral.



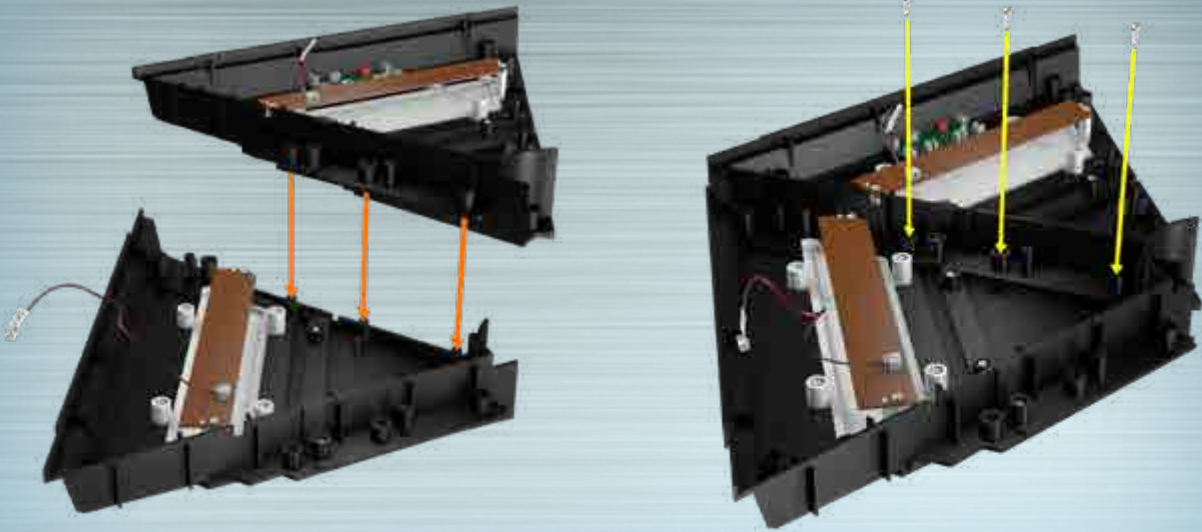
2 Helyezd a B10 fehér panelt alulról úgy, hogy a C84 megjelölt négy csapjára illeszkedjen. A B10-et négy 02 csavarral rögzítsd a helyére.



3 Helyezd az ELEC 10 LED táblát (az ábrán látható módon elhelyezett csatlakozóval) a B10 panel két oldalsó csapjára. Rögzítsd az ELEC 10-et két 02 csavarral. Óvatosan illeszd be az ELEC 14 vezeték egyik (címké nélküli) dugóját az ELEC 10 LED tábla csatlakozójába.



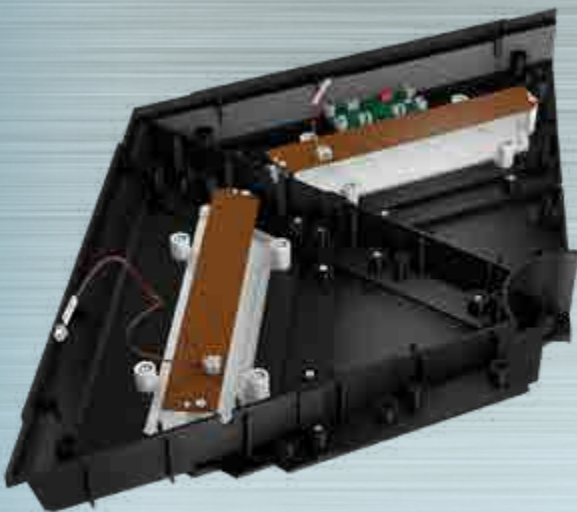
02 CSAVAROK × 3



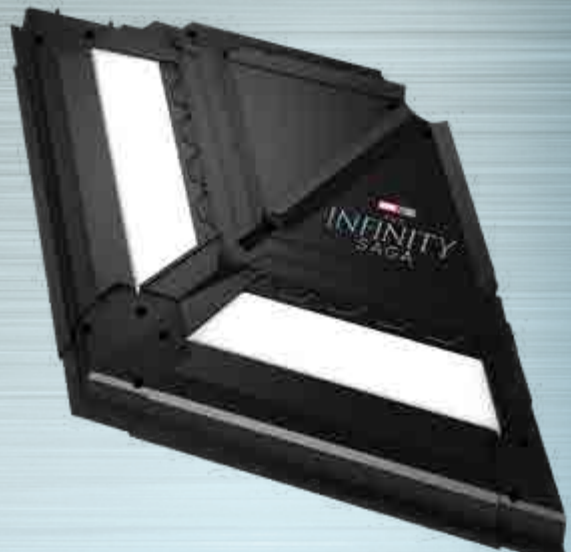
4 Vedd elő a 4. számban összeállított alpmunkadarabot. Illeszd rá az újonnan összeszerelt munkadarab tetejére a képen látható módon. Rögzítsd három 02-es csavarral.

AZ ÖSSZEÁLLÍTÁS EREDMÉNYE

Tedd el a munkadarabot, hogy beépíthesd az alapba egy későbbi időpontban.



ALULNÉZET



FELÜLNÉZET