



N eco stookolieketels

NIET-CONDENSERENDE ECODESIGN KETELS



OVER DIT TOESTEL

De ACV N eco is een robuuste & Ecodesign-conforme stookolieketel die beschikbaar is in drie verschillende vermogens. Dat maakt dit toestel een extreem interessante keuze. De N-eco unit wordt geleverd met zijn specifieke brander.

Artikelnummer	Toestellen	Ecodesign
A1004841	N1 eco + BMV3	B
A1004842	N2 eco + BMV4	B
A1004843	N3 eco + BMV 5	B
Toebehoren		Info
10439332	Boiler Control BC 01.	Beheer van sanitaire voorrang van een aparte boiler.
10800358	Kamerthermostaat RC 30	On/Off, digitale klok, 7 dagen programma, 4 programmawissels/dag, AA-batterijen
A1004838	BMV3 Stookoliebrander	25 kW vermogen
A1004839	BMV4 Stookoliebrander	32 kW vermogen
A1004840	BMV5 Stookoliebrander	43 kW vermogen



VOORDELEN

- Voldoet aan Ecodesign en kan zonder beperking worden geplaatst
- Competitieve prijs
- 100% Plug&Play met de huidige ACV N mazoutketels en dus geen aanpassingen aan schouw nodig
- Robuust en beschikbaar in 3 verschillende versies
- 5 jaar garantie

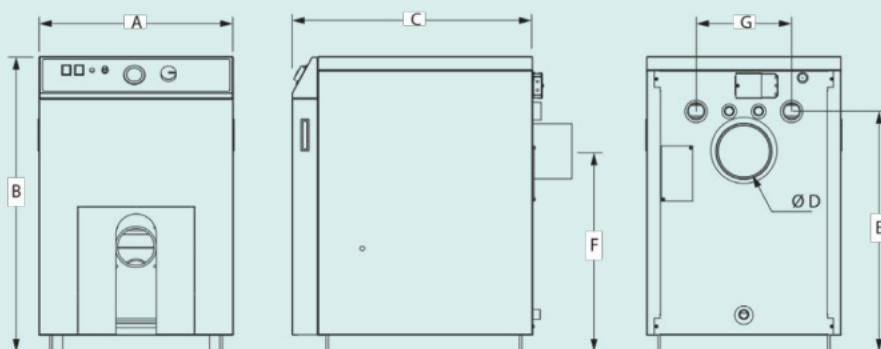
EXCELLENCE
IN HOT WATER



TECHNISCHE EIGENSCHAPPEN

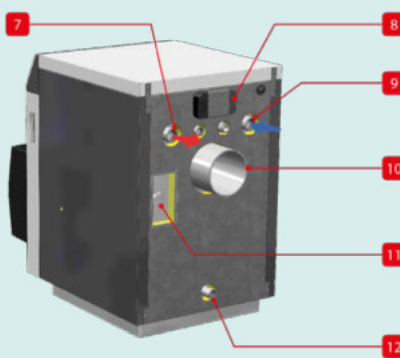
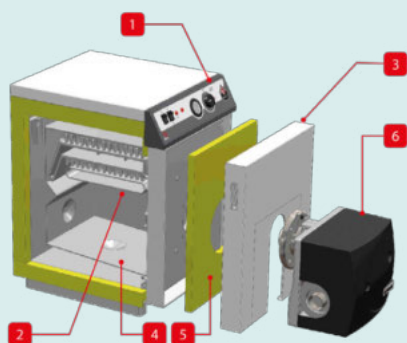
Type	N eco			
	N1 eco + BMV3	N2 eco + BMV4	N3 eco + BMV5	
Artikelnummer	A1004841	A1004842	A1004843	
Energie-efficiëntieklasse voor Ruimteverwarming	B			
Brandstof	Stookolie			
Rookgasaansluiting	B23			
Max belasting (input) - PCI	kW	25,6	31,3	45,1
Max belasting (input) - PCS	kW	27,3	33,4	48,2
Nuttig max vermogen (80/60 °C)	kW	24,7	30,3	43,4
Rendement met 30 % belasting (EN677)	%	98,47	97,93	97,66
Capaciteit (primair)	L	31	37	53
Aansluiting primair	Ø"	1 F	1 F	5/4 F
Schoorsteenaansluiting	Ømm	130	130	150
Max bedrijfstemperatuur	°C	90	90	90
Max bedrijfsdruk CV (primair)	bar	3	3	3
Spanning	V	230	230	230
Beveiliging IP		20	20	20
Elektrisch verbruik	W	203	217	220
Gewicht	kg	108	122	157

Afmetingen



A	mm	470	470	530
B	mm	700	765	805
C	mm	565	565	655
D	mm	130	130	150
E	mm	50	615	645
F	mm	45	510	550
G	mm	60	260	260

Constructiekenmerken



- 1 Bedieningsbord
- 2 Wisselaar
- 3 Metalen voorzijde
- 4 Verbrandingskamer
- 5 Demonteerbare vuurhaarddeur
- 6 mazoutbrander (meegeleverd)
- 7 Aanvoer primair
- 8 Stekker elektrische voeding
- 9 Terugloop primair
- 10 Schouwaansluiting
- 11 Thermostaat minimum 45 °C (T.O.D.)
- 12 Leegloopkraan primair circuit