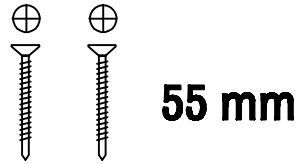
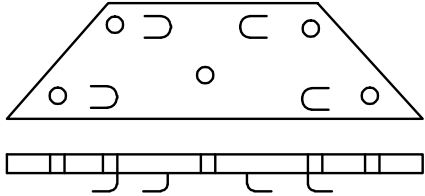
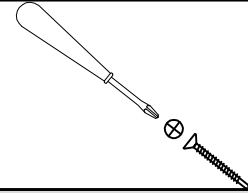
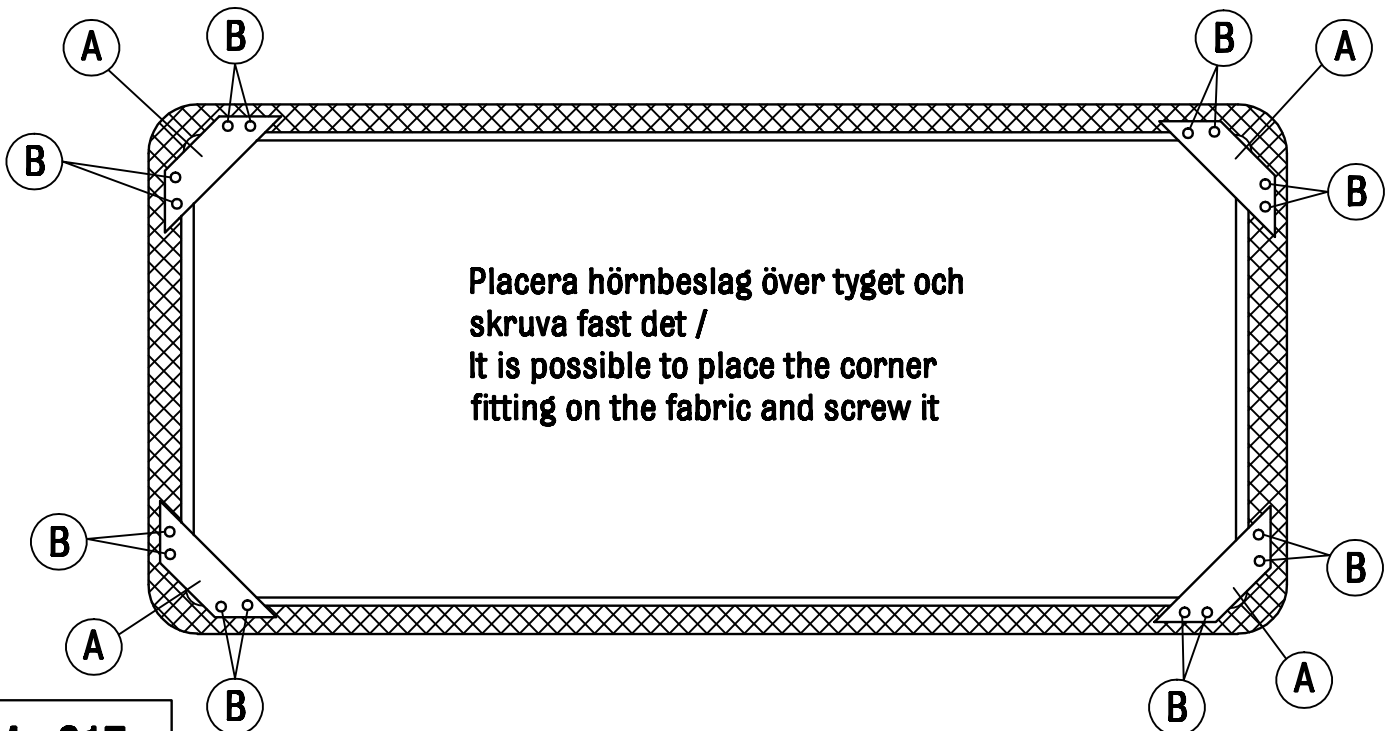
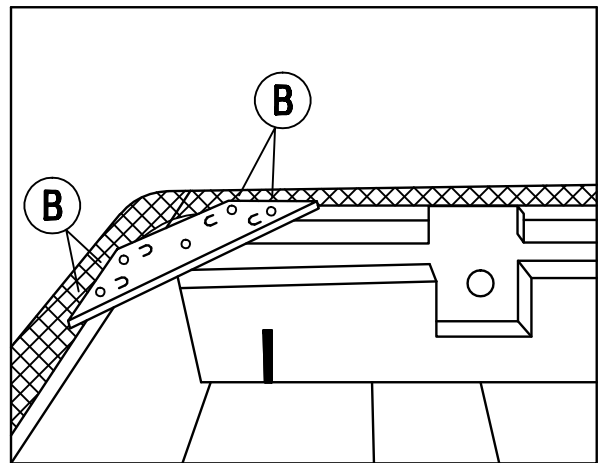
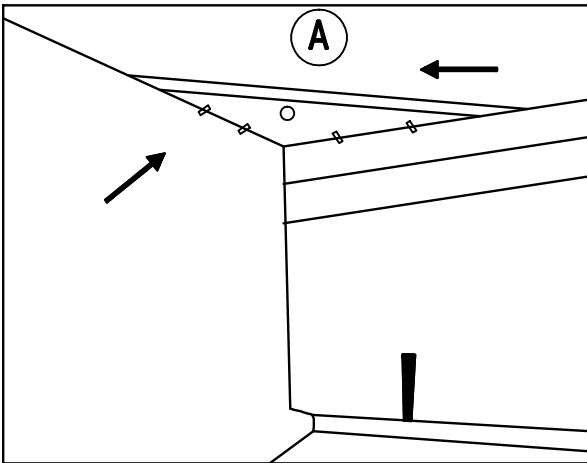


Montera Hörnbeslag/ Assemble corner fittings



A 4 st/pcs

B 16 st/pcs



Placera hörnbeslag över tyget och skruva fast det /
It is possible to place the corner fitting on the fabric and screw it

M - 017