



Nice



Szlabany Nice
Elegancja,
Bezpieczeństwo
i Wygoda

Nice

artems&Co.





Nice

Systemy S/M/L Bar i Wide.

Dwa systemy szlabanów drogowych do kontroli dostępu na parkingach publicznych i prywatnych, nawet w miejscach o dużym natężeniu ruchu.

Kompletny system barier z praktyczną konfiguracją ramion gwarantuje ich wytrzymałość, łatwy transport i zoptymalizowane zarządzanie w magazynie.

Nice

S/M/L Bar

Systemy podnoszenia zapór dla każdego rozmiaru – idealne rozwiązanie do każdej przestrzeni.

Systemy podnoszenia barier do kontrolowania dostępu do dróg na parkingach i prywatnych drogach dojazdowych do bloków mieszkalnych, w tym przy dużym natężeniu ruchu.

Zintegrowane rozwiązania dla wszystkich potrzeb. Wydajność, niezawodność i długa żywotność. Elegancki design. Precyzyjne opracowanie technologii materiałowej. Większy komfort i bezpieczeństwo przez cały czas.

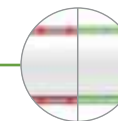


Update 2025

M-Bari L-Bar

są teraz dostępne z dobrze widocznymi czerwonymi/zielonymi diodami LED na górnej pokrywie oraz na górze i na dole listwy, a także z przezroczystą gumą ochronną dla lepszej widoczności.

Więcej informacji na stronie → 22



Malowany aluminium

uchwyt i osłona,
z opcjonalnym migającym światłem

Z obudową ze stali

z ochronną obróbką elektroforetyczną i malowaną lub obudową ze stali nierdzewnej

Cztery wersje kolorystyczne

M-Bar i L-Bar są dostępne w kolorze pomarańczowym, stali nierdzewnej, białym i szarym.



ORANGE
RAL2004



STEEL
INOX



WHITE
RAL9010



GREY
RAL7015

Szybki i łatwy dostęp do podzespołów wewnętrznych

- proste zdejmowanie pokrywy, oddzielne komory chroniące elektronikę i mechanikę.



Sprężyny wyważające

- bardzo wytrzymałe, gwarantowane do **3.000.000** manewrów dla modeli M-Bar i L-Bar.

Motoreduktor - 24 VDC, wydajny i szybki.

Centrala sterująca umieszczona w górnej części korpusu bariery

- łatwiejsze programowanie i konserwacja.



Photocells completely invisible from the outside

- fixed simply in place in the recesses provided in the barrier body.

Lampa ostrzegawcza lub opcjonalny sygnalizator świetlny

do zintegrowanej instalacji w pokrywie

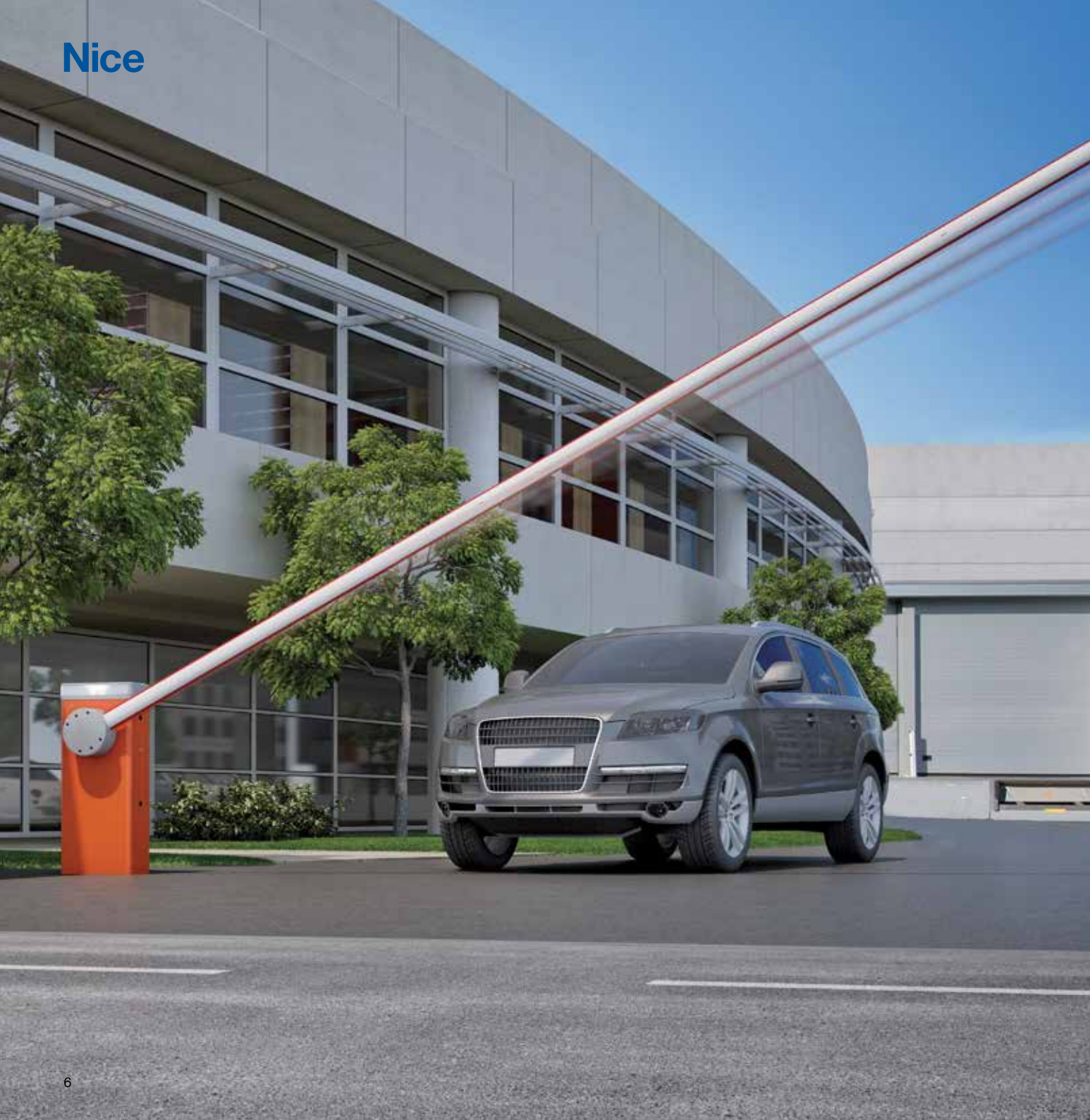


Ramię o przekroju eliptycznym o wysokiej odporności na podmuchy wiatru.

Światła sygnalizacyjne LED do zintegrowanego montażu w profilu

Odblokowanie kluczem

do montażu po dowolnej stronie



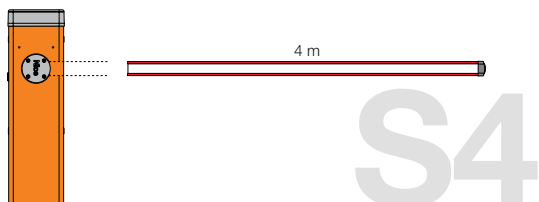
Dostępnych jest 5 modeli i 3 wersje ramion modułowych o długości od 3 do 9 m.

Praktyczna kompozycja ramion z aluminiowym kompensatorem gwarantuje ich wytrzymałość i ułatwia transport oraz obsługę w magazynie.

Aby uzyskać kompletny system podnoszenia barier:

1. Wybór motoreduktora
2. Wybierz ramię szlabanu
3. Uzupełnij system o opcjonalne akcesoria.

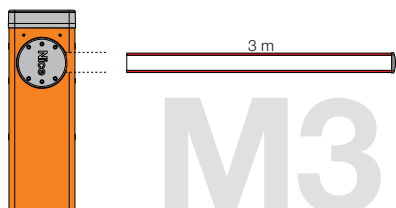
Komponenty ramion i akcesoriów



S4BAR

Z dedykowanym ramieniem 4 m

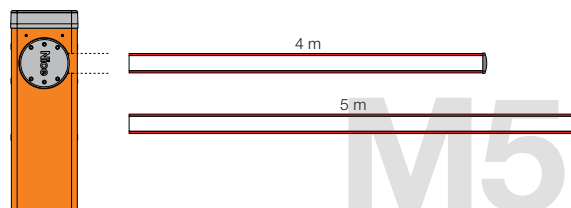
Przewiduje:
gumowe listwy ochronne, diody sygnalizacyjne.



M3BAR

Z ramieniem o dł. 3 m

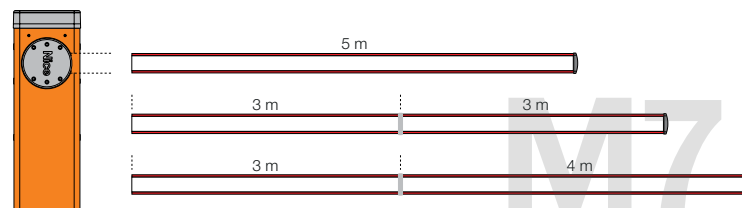
Przewiduje:
gumowe listwy ochronne, diody sygnalizacyjne.



M5BAR

Z ramieniem o dł. 4 m

Przewiduje:
gumowe listwy ochronne, diody sygnalizacyjne.



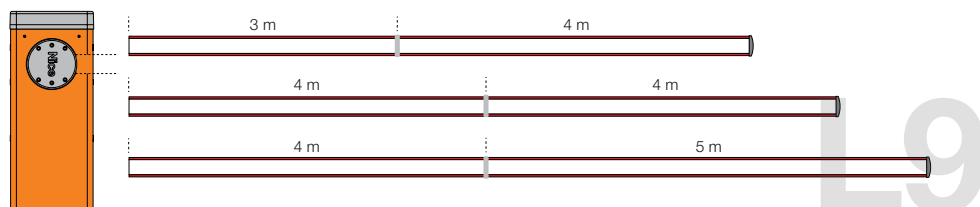
M7BAR

Z ramieniem o dł. 5 m Z ramieniem 6m (3+3 m)* Z ramieniem 7m (3+4 m)*

Przewiduje:
gumowe listwy ochronne, diody sygnalizacyjne, podpora ruchoma

Przewiduje:
gumowe listwy ochronne, diody sygnalizacyjne, podpora ruchoma

Przewiduje:
gumowe listwy ochronne, diody sygnalizacyjne, podpora ruchoma



L9BAR

Z ramieniem 7m (3+4 m)*

Przewiduje:
gumowe listwy ochronne, diody sygnalizacyjne, podpora ruchoma.

With 8 m bar (4+4 m)*

Przewiduje:
gumowe listwy ochronne, diody sygnalizacyjne, podpora ruchoma.

With 9 m bar (4+5 m)*

Przewiduje:
gumowe listwy ochronne, diody sygnalizacyjne.

* Do montażu ramion należy użyć łącznika XBA9. **Uwaga: Ramiona i akcesoria nie są objęte kodem motoreduktora.**

Nice

S-Bar

Elektromechaniczny szlaban do obiektów prywatnych i publicznych.

Szerokość przejazdu do 4m.



Motoreduktor, 24 VDC, ze zintegrowaną jednostką sterującą.

Wytrzymałość i niezawodność: solidna stalowa konstrukcja, nowe wytrzymałe sprężyny wyważające gwarantujące 500 000 cykli i eliptyczny przekrój ramienia o podwyższonej odporności na podmuchy wiatru.

Opcjonalne migające światło do zintegrowanego montażu w pokrywie.

Łatwiejsze programowanie i konserwacja: oddzielne przedziały dla elektroniki i mechaniki chronią części wewnętrzne przed możliwymi zagrożeniami.

Szybki i łatwy dostęp do centrali sterującej umieszczonej w górnej części korpusu bariery.

Fotokomórki, całkowicie niewidoczne z zewnątrz, są mocowane we wgłębieniach w korpusie bariery.

Większa niezawodność i bezpieczeństwo: wykrywanie przeszkód i monitorowanie poboru prądu przez silnik podczas ruchu urządzenia.

Automatyczna diagnostyka błędów podczas pracy i późniejsze wskazanie typu poprzez różne kombinacje błysków.

Oszczędność energii: gdy system nie jest używany, przełącza się w tryb gotowości, zmniejszając zużycie energii.

Bez przerw w dostawie prądu: działanie w przypadku awarii zasilania dzięki opcjonalnym akumulatorom umieszczonym pod centralą sterującą.

Odblokowanie ręczne za pomocą trójkątnego klucza Nice: możliwość montażu po dowolnej stronie.

BlueBus

BiDi

24V

Yubii

Solemyo

Opera



Możliwość programowania za pomocą aplikacji

Dzięki Pro-View lub BiDi-WiFi i aplikacji MyNice Pro instalacja systemów Nice Gate&Door jest jeszcze łatwiejsza i wygodniejsza.



ABY UZYSKAĆ KOMPLETNY SYSTEM BARIERY:

1. WYBIERZ MOTOREDUKTOR

2. WYBIERZ JEDNOSTKĘ

3. UZUPEŁNIJ SYSTEM
Z OPCJONALNYMI AKCESORIAMI

Do ramion o dł 4m, silnik samochodowy 230 VAC, 24 VDC, w tym podstaw montażowa:

Kod	Opis
S4BAR	Z obudową ze stali z ochronną obróbką elektroforetyczną i malowaną
S4BARI	Z obudową ze stali nierdzewnej z obudową ze stali nierdzewnej

TYPOWE AKCESORIA

Kod	Opis	Szt.	Opakowanie
XBA19	Ramię aluminiowe owalne malowane na biało 45x58x4270 mm	1	
XBA20	Zapasowa centrala sterująca dla S4BAR	1	
XBA13	Listwy ochronne gumowe, 1 m	9	
WA10	Naklejki ostrzegawcze na ramię szlabanu	24	
SIA1	Płyta montażowa z kotwami	1	
XBA7	Moduł lampy sygnalizacyjnej do szlabanów Bar	1	
XBA4	Diody sygnalizacyjne LED do montażu na górze lub na dole paska. Długość 4 m	1	
WA11	Podpora ramienia stała, regulowana wysokość	1	
PS124	Akumulator 24 V z wbudowaną kartą ładowania	1	
SYKCE30	Zestaw zasilania słonecznego składający się z panelu fotowoltaicznego SYP30 i akumulatora PSY24 skrzynka z układem sterowania ładowaniem i zasilaczem SYA1	1	

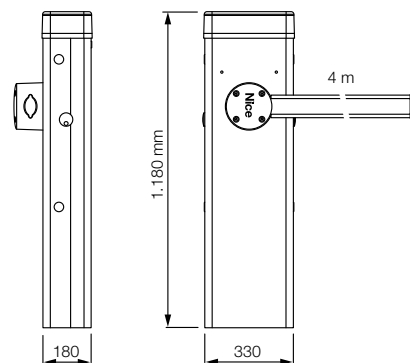
Więcej informacji na stronie → 22

SPECYFIKACJA TECHNICZNA

Kod	S4BAR	S4BARI
SPECYFIKACJA ELEKTRYCZNA		
Zasilanie (VAC 50/60 Hz)		230
Zasilanie (VDC)		24
Moc (W)		300
DANE DOTYCZĄCE WYDAJNOŚCI		
Prędkość (S)		≥4 - >5 (z akcesoriami XBA4)
Siła (Nm)		100
Cykl pracy (cykle/godzinę)*		100
WYMIARY I DANE OGÓLNE		
Stopień ochrony (IP)		44
Temperatura pracy (°C Min/Max)		-20 ÷ +55
Wymiary (mm)		330x179,5x1146 h
Waga (kg)		35

* Przy nominalnym momencie obrotowym.

WYMIARY



KOMPATYBILNOŚĆ Z SYSTEMAMI STEROWANIA I AKCESORIAMI

S4BAR S4BARI	Jednostka sterująca / odbiornik
	Zintegrowany*
	• • OXIBD / OXILR
	Nadajnik
	• • ERA INTI -2 kanałowe, 433.92 MHz, inny kolorystyka
	• • ERA ONE / MYGO - 1, 2, 4, 8 albo 9 kanałowe, 433.92 MHz
	• • ERA ONE BD / MYGOBD / ERA ONE LR
	• • ERA FLOR / DOMi
	Fotokomórki
	EPS - Slim / EPM - Medium / EPL - Large
	• • EPSB - Slim, BlueBUS / EPMB - Medium, BlueBUS / EPLB - Large, BlueBUS
	• • EPMOR - Średnie, odbłaskowa
	EPMORB - Średnie, BlueBUS, reflective
	• • EPMOW - Średnie, bezprzewodowa samosynchronizacja
	F210 - Zsynchronizowany, regulowany / FT210 - dla newralgicznych krawędzi
	• • F210B - BlueBUS
	• • FT210B - dla newralgicznych krawędzi, BlueBUS
	Lampy sygnalizacyjne
	ELAC
	• • ELDC
	• • WLT - Wielofunkcyjne światło LED

* Odbiornik radiowy niezgodny z funkcjami O-box systemu Opera.

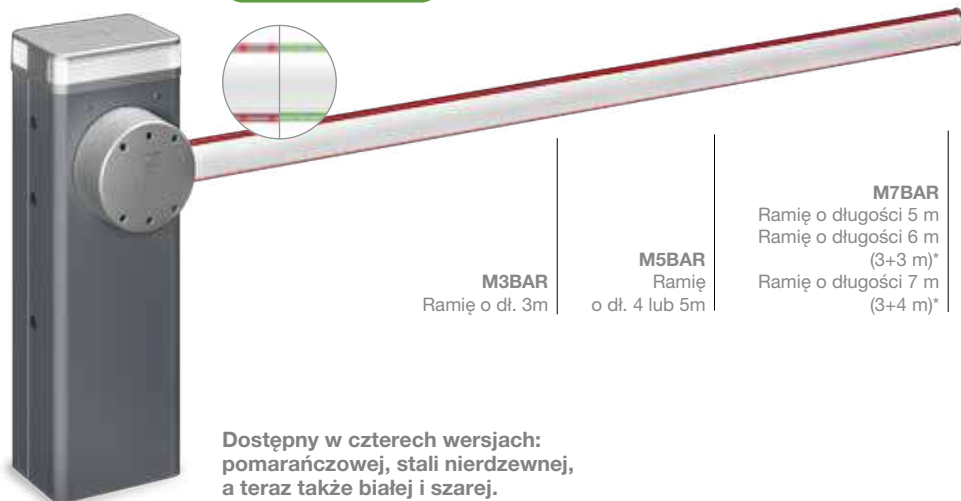
Nice

M-Bar

Szlaban elektromechaniczny do obiektów publicznych i prywatnych.

Szerokość przejazdu od 3 do 7 metrów.

Update 2025



M3BAR
Ramię o dł. 3m

M5BAR
Ramię
o dł. 4 lub 5m

M7BAR
Ramię o długości 5 m
Ramię o długości 6 m
(3+3 m)*
Ramię o długości 7 m
(3+4 m)*

Dostępny w czterech wersjach: pomarańczowej, stali nierdzewnej, a teraz także białej i szarej.



* Do montażu ramion użyj złącza XBA9.

BlueBus

BiDi

Możliwość programowania za pomocą aplikacji

With Pro-View or Bidi-WiFi & MyNice Pro App.

24V

Yubii

Solemyo

Opera

Motoreduktor, 24 VDC, ze zintegrowaną jednostką sterującą.

Uprozczone programowanie: jednostka sterująca z wyświetlaczem i dżojstikiem do jeszcze szybszego ustawiania parametrów pracy.

Jednostka sterująca posiada wyjście do zasilania urządzeń 24 VDC oraz dwa wejścia do sterowania detektorami pętli za pośrednictwem akcesoriów LP21 i LP22.

Modułowy: praktyczna kompozycja ramion z aluminiowym łącznikiem rozporowym.

Inteligentne sterowanie ruchem dwóch przeciwnych szlabanów dzięki **funkcji „master/slave”**.

Wytrzymały i niezawodny: solidna stalowa konstrukcja, nowe wytrzymałe sprężyny równoważące gwarantujące do 3.000.000 cykli i eliptyczny przekrój ramienia o podwyższonej odporności na podmuchy wiatru.

Opcjonalna lampa błyskowa lub sygnalizacja świetlna do zintegrowanego montażu w pokrywie.

Sterowanie ruchem za pomocą enkodera i elektromechanicznych wyłączników krańcowych.

Łatwiejsze programowanie i konserwacja: oddzielne przedziały dla elektroniki i mechaniki chronią części wewnętrzne przed możliwymi zagrożeniami.

Szybki i łatwy dostęp do centrali sterującej umieszczonej w górnej części korpusu bariery.

Fotokomórki, całkowicie niewidoczne z zewnątrz, są mocowane we wgłębieniach w korpusie bariery.

Większa niezawodność i bezpieczeństwo: wykrywanie przeszkód i monitorowanie poboru prądu przez silnik podczas ruchu automatyki.

Automatyczna diagnostyka błędów podczas pracy i późniejsze wskazanie typu poprzez różne kombinacje błysków.

Możliwość podłączenia najnowszej generacji optycznych i rezystancyjnych czułych krawędzi (rezystancja 8,2 KOhm).

Oszczędność energii: gdy system nie jest używany, przełącza się w tryb gotowości, zmniejszając zużycie energii.

Brak przerw w dostawie prądu: działanie w przypadku awarii zasilania dzięki opcjonalnym akumulatorom (PS224) umieszczonym w szlabanie.

Odblokowanie ręczne za pomocą trójkątnego klucza Nice: możliwość montażu po dowolnej stronie.

Do ramion o długości 3 m, silnik samochodowy 230 VAC, 24 VDC, w tym podstawa montażowa:

Kod	Opis
M3BAR	Stalowa obudowa, ochronna obróbka kataforetyczna, pomalowana na pomarańczowo. Do intensywnego użytkowania
M3BARI	Obudowa ze stali nierdzewnej
M3BARWH	Stalowa obudowa, zabezpieczona przed kataforezą, pomalowana na biało. Do intensywnego użytkowania
M3BARGR1	Stalowa obudowa, ochronna obróbka kataforetyczna, pomalowana na szaro. Do intensywnego użytkowania

Do ramion o długości 4 lub 5 m, silnik samochodowy 230 VAC, 24 VDC, w tym podstawa montażowa:

Kod	Opis
M5BAR	Stalowa obudowa, ochronna obróbka kataforetyczna, pomalowana na pomarańczowo. Do intensywnego użytkowania
M5BARI	Obudowa ze stali nierdzewnej
M5BARWH	Stalowa obudowa, zabezpieczona przed kataforezą, pomalowana na biało. Do intensywnego użytkowania
M5BARGR1	Steel case, protective cataphoresis treatment, painted grey. For intensive use

Do ramion o długości 5, 6 lub 7 m, silnik samochodowy 230 VAC, 24 VDC, w tym podstawa montażowa:

Kod	Opis
M7BAR	Steel case, protective cataphoresis treatment, painted orange. For intensive use
M7BARI	With stainless steel case
M7BARWH	Steel case, protective cataphoresis treatment, painted white. For intensive use
M7BARGR1	Steel case, protective cataphoresis treatment, painted grey. For intensive use

ABY UZYSKAĆ KOMPLETNY SYSTEM BARIERY:

1. WYBIERZ MOTOREDUKTOR

2. WYBIERZ JEDNOSTKĘ

3. UZUPEŁNIJ SYSTEM
Z OPCJONALNYMI AKCESORIAMI

TYPOWE AKCESORIA

Kod	Opis	Szt. Opakowanie
BCU1	Centrala sterująca	1
LP21	Magnetyczny detektor pętli 1-kanalowy	1
LP22	Magnetyczny detektor pętli 2-kanalowy	1
XBA13T	Listwa ochronna, gumowa, przezroczysta 1 m	9
XBA13	Listwa ochronna, gumowa, czerwona 1m	9
WA10	Nalepki ostrzegawcze	24
XBA8	Moduł semaforów do szlabanów BAR	1
XBA7	Moduł lampy sygnalizacyjnej do szlabanów BAR	1
XBA16	Podstawa montażowa z kotwami	1
WA11	Podpora ramienia stała z możliwością regulacji	1
PS224	Akumulator do zasilania awaryjnego 24 VDC	1
SYKCE30	SYKCE30 Zestaw zasilania słonecznego składający się z panelu fotowoltaicznego SYP30 i akumulatora PSY24	1

AKCESORIA DO M3BAR

Kod	Opis	Szt. Opakowanie
XBA15	Ramię aluminiowe owalne 69x92x3150 mm	1
XBA40	Diody sygnalizacyjne zielono-czerwone 4m, do szlabanów BAR/WIDE	1
XBA4	Diody sygnalizacyjne 4 m, do szlabanów BAR/WIDE	1
XBA10	Uchwyt przegubowy do ramion o długości 4m	1
XBA11	Przegub do ramion łamanych, wysokość po podniesieniu od1950 mm do 2400 mm)	1

AKCESORIA DO M5BAR

Kod	Opis	Szt. Opakowanie
XBA14	Ramię aluminiowe owalne 69x92x4150 mm	1
XBA5	Ramię aluminiowe owalne 69x92x5150 mm	1
XBA40	Diody sygnalizacyjne zielono-czerwone 4m, do szlabanów BAR/WIDE	1
XBA4	Diody sygnalizacyjne 4 m, do szlabanów BAR/WIDE	1
XBA60	Diody sygnalizacyjne zielono-czerwone 6 m, do szlabanów BAR/WIDE	1
XBA6	Diody sygnalizacyjne 6 m, do szlabanów BAR/WIDE	1
XBA10	Uchwyt przegubowy do ramion o długości 4m	1
XBA11	Przegub do ramion łamanych, wysokość po podniesieniu od1950 mm do 2400 (mm)	1
WA12	Podpora ramienia - ruchoma	1
WA13	Listwy aluminiowe zabezpieczające 2 m	1

AKCESORIA DO M7BAR

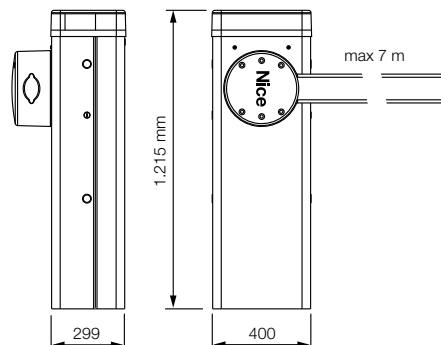
Kod	Opis	Pcs. Pack
XBA15	Ramię aluminiowe owalne 69x92x3150 mm	1
XBA14	Ramię aluminiowe owalne 69x92x4150 mm	1
XBA5	Ramię aluminiowe owalne 69x92x5150 mm	1
XBA9	Łącznik do ramion	1
XBA60	Diody sygnalizacyjne zielono-czerwone 6 m, do szlabanów BAR/WIDE	1
XBA6	Diody sygnalizacyjne 6 m, do szlabanów BAR/WIDE	1
XBA80	Diody sygnalizacyjne zielono-czerwone 8 m, do szlabanów BAR/WIDE	1
XBA18	Diody sygnalizacyjne zielono-czerwone 8 m, do szlabanów BAR/WIDE	1
WA12	Podpora ramienia - ruchoma	1
WA13	Listwy aluminiowe zabezpieczające 2 m	1

SPECYFIKACJA TECHNICZNA

Kod	M3BAR	M3BARI	M5BAR	M5BARI	M7BAR	M7BARI
SPECYFIKACJA ELEKTRYCZNA						
Zasilanie (VAC 50/60 Hz)				230		
Zasilanie (VDC)				24		
Moc (W)	150		110		110	
DANE DOTYCZĄCE WYDAJNOŚCI						
Prędkość minimalna-maksymalna (S)	1,5 ÷ 4		3 ÷ 6		6 ÷ 10	
Moment obrotowy (Nm)	100		200		300	
Cykl pracy (cykle/godzinę)*	500		350		200	
WYMIARY I DANE OGÓLNE						
Klasa ochrony (IP)				54		
Temperatura pracy (°C Min/Max)				-20 ÷ +55		
Wymiary (mm)				400x299x1215 h		
Waga (kg)	80			85		

* Przy nominalnym momencie obrotowym.

WYMIARY



COLOUR VERSIONS



KOMPATYBILNOŚĆ Z SYSTEMAMI STEROWANIA I AKCESORIAMI

M3BAR / M3BARI	M5BAR / M5BARI	M7BAR / M7BARI	
			Jednostka sterująca/odbiornik
			Zintegrowany*
•	•	•	OXIBD / OXILR
			Nadajnik
•	•	•	ERA INTI - 2 kanały, 433,92 MHz, różne kolory
•	•	•	ERA ONE / MYGO - 1, 2, 4, 8 or 9 kanały, 433,92 MHz
•	•	•	ERA ONE BD / MYGOBD / ERA ONE LR
•	•	•	ERA FLOR / DOMi
			Fotokomórki
			EPS - Wąskie / EPM - Średnie / EPL - Duże
•	•	•	EPSPB - Wąskie, BlueBUS / EPMB - Średnie, BlueBUS / EPLB --Duże, BlueBUS
•	•	•	EPMOR - Średnie, odbłaskowe
			EPMORB - Średnie, BlueBUS, odbłaskowe
•	•	•	EPMOW - Średnia, bezprzewodowa samosynchronizacja
•	•	•	F210 - Synchronizowane, regulowane / FT210 - Do wrażliwych krawędzi
•	•	•	F210B - BlueBUS
•	•	•	FT210B - Do wrażliwych krawędzi, BlueBUS
			Lampy sygnalizacyjne
			ELAC
•	•	•	ELDC
•	•	•	WLT - Wielofunkcyjna lampa LED

* Odbiornik radiowy niezgodny z funkcjami O-box systemu Opera.

Nice

L-Bar

Szlaban elektromechaniczny do obiektów publicznych i prywatnych.

Szerokość przejazdu od 7 do 9 metrów.



Motoreduktor, 24 VDC, ze zintegrowaną jednostką sterującą

Uprozczone programowanie: jednostka sterująca z wyświetlaczem i joystickiem do jeszcze szybszego ustawiania parametrów pracy.

Jednostka sterująca posiada wyjście do zasilania urządzeń 24 VDC oraz dwa wejścia do sterowania detektorami pętli za pośrednictwem akcesoriów LMPo2d1u i oLwP2a2: p

Modular: praktyczna kompozycja ramion z aluminiowym łącznikiem rozporowym.

Inteligentne sterowanie ruchem dwóch przeciwstawnych szlabanów dzięki **funkcji „master/slave”**.

Wytrzymałość i niezawodność: solidna stalowa konstrukcja, nowe wytrzymałe sprężyny równoważące gwarantujące do **3.000.000 cykli** i eliptyczny przekrój ramienia o wysokiej odporności na podmuchy wiatru. Opcjonalna lampa błyskowa lub sygnalizacja światła do zintegrowanego montażu w pokrywie.

Sterowanie ruchem za pomocą enkodera i elektromechanicznych wyłączników krańcowych

Łatwiejsze programowanie i konserwacja: oddzielne przedziały dla elektroniki i mechaniki chronią części wewnętrzne przed możliwymi zagrożeniami.

Szybki i łatwy dostęp do jednostki sterującej umieszczonej w górnej części korpusu bariery. Fotokomórki, całkowicie niewidoczne z zewnątrz, są mocowane we wgłębieniach w korpusie bariery.

Większa niezawodność i bezpieczeństwo: wykrywanie przeszkód i monitorowanie poboru prądu przez silnik podczas ruchu automatyki. Automatyczna diagnostyka błędów podczas pracy i późniejsze wskazanie typu poprzez różne kombinacje błysków.

Możliwość podłączenia najnowszej generacji optycznych i rezystancyjnych czułych krawędzi (rezystancja 8,2 KOhm).

Oszczędność energii: gdy system nie jest używany, przełącza się w tryb gotowości, zmniejszając zużycie energii.

Brak przerw w dostawie prądu: działanie w przypadku awarii zasilania dzięki opcjonalnym akumulatorom (PS224) umieszczonym w szlabanie

Odblokowywanie ręczne za pomocą trójkątnego klucza Nice: możliwość montażu po dowolnej stronie.

BlueBus

BiDi

24V

Yubii

Solemyo

Opera



Możliwość programowania za pomocą aplikacji

Dzięki Pro-View lub BiDi-WiFi i aplikacji MyNice Pro instalacja systemów Nice Gate&Door jest jeszcze łatwiejsza i wygodniejsza. and more convenient.



ABY UZYSKAĆ KOMPLETNY SYSTEM BARIERY:

1..WYBIERZ MOTOREDUKTOR

2..WYBIERZ JEDNOSTKĘ

3. UZUPEŁNIJ SYSTEM
Z OPCJONALNYMI AKCESORIAMI

Do ramion o długości 9 m, silnik samochodowy 230 VAC, 24 VDC, w tym podstawa montażowa:

Kod	Opis
L9BAR	Stalowa obudowa, ochronna obróbka kataforezy, pomalowana na pomarańczowo
L9BARI	Obudowa ze stali nierdzewnej
L9BARWH	Stalowa obudowa, zabezpieczona przed kataforezą, pomalowana na biało.
L9BARGR1	Stalowa obudowa, ochronna obróbka kataforezy, pomalowana na szaro.

TYPOWE AKCESORIA

Kod	Opis	Szt.	Opak.
XBA15	Ramię aluminiowe owalne 69x92x3150 mm	1	
XBA14	Ramię aluminiowe owalne 69x92x4150 mm	1	
XBA5	Ramię aluminiowe owalne 69x92x5150 mm	1	
XBA9	Łącznik do ramion	1	
XBA8	Moduł semaforów do szlabanów BAR	1	
XBA7	Moduł lampy sygnalizacyjnej do szlabanów BARr	1	
XBA80	Diody sygnalizacyjne zielono-czerwone 8 m, do szlabanów BAR/WIDE	1	
XBA18	Diody sygnalizacyjne 8 m, do szlabanów BAR/WIDE	1	
BCU1	Centrala Sterująca	1	
LP21	Magnetyczny detektor pętli 1-kanalowy	1	
LP22	Magnetyczny detektor pętli 2-kanalowy	1	
XBA13T	Listwa ochronna, gumowa, przezroczysta 1 m	9	
XBA13	Listwa ochronna gumowa czerwona 1 m	9	
WA10	Nalepki ostrzegawcze	24	
WA13	Listwy aluminiowe zabezpieczające 2 m	1	
XBA17	Podstawa montażowa z kotwami	1	
WA11	Podpora ramienia stała z możliwością regulacji	1	
WA12	Podpora ramienia - ruchoma	1	
WA11	Podpora ramienia stała z możliwością regulacji	1	
PS224	Akumulator do zasilania awaryjnego 24 VDC	1	
SYKCE30	Zestaw zasilania słonecznego składający się z panelu fotowoltaicznego SYP30 i akumulatora PSY24 z obwodem sterowania ładowaniem i zasilaczem SYA1	1	

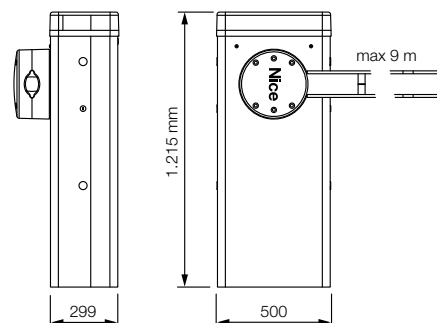
Więcej informacji na stronie → 22

SPECYFIKACJA TECHNICZNA

Kod	L9BAR	L9BARI
SPECYFIKACJA ELEKTRYCZNA		
Zasilanie (VAC 50/60 Hz)		230
Zasilanie (VDC)		24
Moc (W)		160
DANE DOTYCZĄCE WYDAJNOŚCI		
Prędkość minimalna-maksymalna (S)		11 ÷ 18
Moment obrotowy (Nm)		400
Cykl pracy (cykle/godzinę)*		150
WYMIARY I DANE OGÓLNE		
Klasa ochrony (IP)		54
Temperatura pracy (°C Min/Max)		-20 ÷ +55
Wymiary (mm)		500x299x1215 h
Waga (kg)		98

* Przy nominalnym momencie obrotowym.

WYMIARY



WERSJE KOLORYSTYCZNE



KOMPATYBILNOŚĆ Z SYSTEMAMI STEROWANIA I AKCESORIAMI

L9BAR / L9BARI
Jednostka sterująca/odbiornik
Zintegrowany*
• OXIBD / OXILR
Nadajnik
• ERA INTI - 2 kanały, 433,92 MHz, różne kolory
• ERA ONE / MYGO - 1, 2, 4, 8 or 9 kanały, 433,92 MHz
• ERA ONE BD / MYGOBD / ERA ONE LR
• ERA FLOR / DOMI
Fotokomórki
EPS - Wąskie / EPM - Średnie / EPL - Large
• EPSB - Wąskie, BlueBUS / EPMB - Średnie, BlueBUS / EPLB - Large, BlueBUS
• EPMOR - Średnie, odbłaskowe
• EPMORB - Średnie, BlueBUS, odbłaskowe
• EPMOW - Średnia, bezprzewodowa samosynchronizacja
F210 - Synchronizowane, regulowane / FT210 - Do wrażliwych krawędzi
• F210B - BlueBUS
• FT210B - Do wrażliwych krawędzi, BlueBUS
Lampy sygnalizacyjne
ELAC
• ELDC
• WLT - Wielofunkcyjna lampa LED

* Odbiornik radiowy niezgodny z funkcjami O-box systemu Opera.

Nice

Wide

Solidny i niezawodny.



Duża przednia pokrywa zapewniająca szybki i łatwy dostęp -łatwo zdejmowana wzmocniona podstawa motoreduktora.



Łatwa konserwacja - zintegrowana jednostka sterująca, wyjmowana w celu ułatwienia okablowania i konserwacji. Brak przerw w dostawie prądu dzięki akumulatorowi buforowemu zintegrowanemu z jednostką sterującą.



Bezpieczeństwo przed wandalami - fotokomórki zintegrowane z korpusem bariery, minimalny wpływ na tygiład i maksymalna ochrona.

WIDEM i WIDEL są dostępne w czterech wersjach kolorystycznych: szarej, białej, ze stali nierdzewnej i pomarańczowej.



SZARY
RAL7015



BIAŁY
RAL9010



**STAL
NIERDZEWNA**



POMARAŃCZOWY
RAL2004

Zdejmowana pokrywa
dla łatwego dostępu do wnętrza urządzenia

Listwę można zamontować po prawej lub lewej stronie



Odblokowanie zabezpieczone przed czynnikami zewnętrznymi i łatwe w obsłudze za pomocą trójkątnego klucza

Obudowa ze stali z ochronną obróbką elektroforetyczną i malowana lub obudowa ze stali nierdzewnej



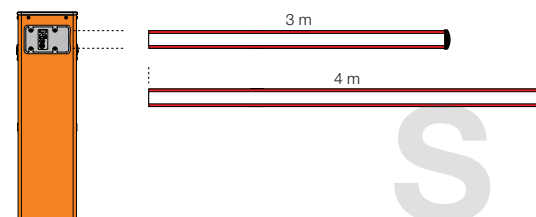
Dostępne 3 wersje, do 5 ramion modułowych o długości od 3 do 7 m.

Kompozycja ramion z aluminiowym łącznikiem rozporowym ułatwia ich transport i obsługę w magazynie.

Aby uzyskać kompletny system podnoszenia barier:

1. Wybierz motoreduktor
2. Wybierz jednostkę
3. Uzupełnij system z opcjonalnymi akcesoriami

Ramiona i akcesoria do kompozycji



WIDES

Z ramieniem o dł 3 m

Przewidziano:
gumowe listwy ochronne, światła sygnalizacyjne, mocowanie przegubowe, listwa ochronna (1 szt.).

Z ramieniem o dł 4 m

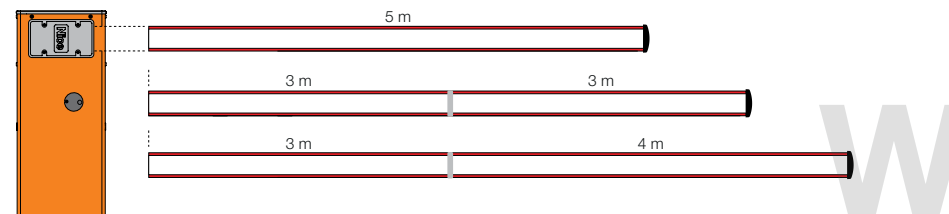
Przewidziano:
gumowe listwy ochronne, światła sygnalizacyjne, mocowanie przegubowe.



WIDEM

Z ramieniem o dł 4 m

Przewidziano:
gumowe listwy ochronne, światła sygnalizacyjne, mocowanie przegubowe, listwy ochronne (2 szt.), ruchomą podporę.



WIDEL

Z ramieniem o dł. 5 m

Przewidziano:
gumowe listwy ochronne, światła sygnalizacyjne, listwy ochronne (2 szt.), ruchomą podporę

Z ramieniem o dł. 6 m (3+3 m)*

Przewidziano:
gumowe listwy ochronne, światła sygnalizacyjne, listwy ochronne (2 szt.), ruchomą podporę.

Z ramieniem o dł. 7 m (3+4 m)*

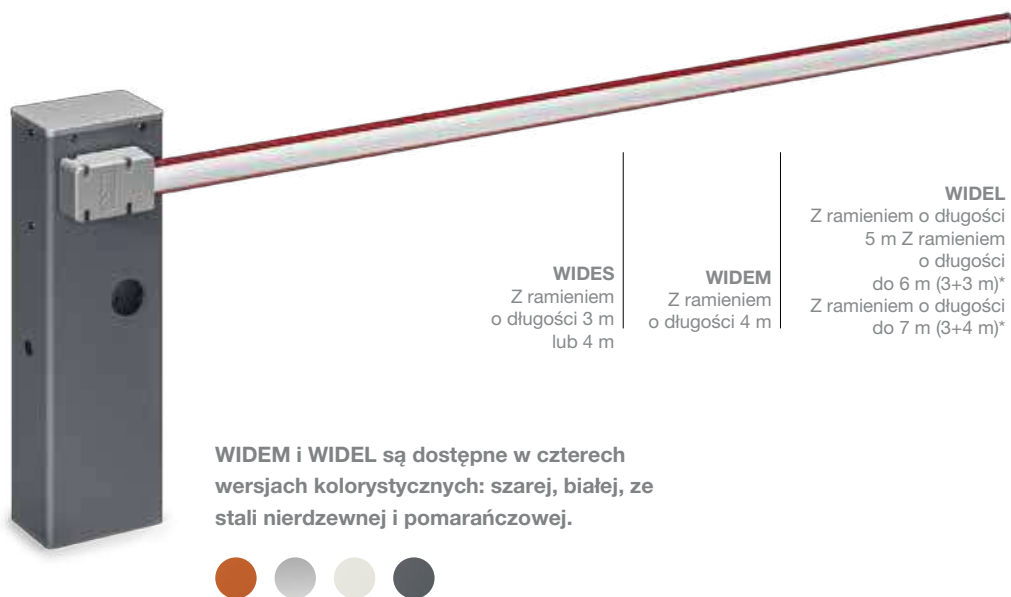
Przepis na:
gumowe listwy ochronne, światła sygnalizacyjne

* Do montażu ramion należy użyć złącza XBA9. **Uwaga:** Ramiona i akcesoria nie są objęte kodem motoreduktora.

Nice

Wide System

Elektromechaniczny system barier drogowych.



WIDES
Z ramieniem
o długości 3 m
lub 4 m

WIDEM
Z ramieniem
o długości 4 m

WIDEL
Z ramieniem o długości
5 m Z ramieniem
o długości
do 6 m (3+3 m)*
Z ramieniem o długości
do 7 m (3+4 m)*

WIDEM i WIDEL są dostępne w czterech wersjach kolorystycznych: szarej, białej, ze stali nierdzewnej i pomarańczowej.



* Do montażu ramion użyj złącza XBA9.

24V

BiDi

Yubii

Opera

Możliwość programowania za pomocą aplikacji

Z Pro-View lub Bidi-WiFi i aplikacją MyNice Pro.

Motoreduktor, 24 VDC, ze zintegrowaną jednostką sterującą, regulowaną prędkością i funkcją ochrony przed zgnieciem.

Dwie wersje obudowy ze stali ocynkowanej i malowanej lub ze stali nierdzewnej (AISI 304) w trzech rozmiarach dla ramion o długości od 3 do 7 m.

Łatwiejsze programowanie i konserwacja: jedna zintegrowana jednostka sterująca dla wszystkich wersji, umieszczona w dolnej części korpusu bariery

Duże drzwi z przodu zapewniają szybki i łatwy dostęp.

Łatwo demontowalny, wzmocniony wspornik motoreduktora.

Maksymalne bezpieczeństwo: ochrona przed zgnieciem podczas otwierania i zamykania; wsporniki wewnątrz korpusu bariery dla zminimalizowania widoczności.

Prędkość regulowana elektronicznie od 3,5,, (Wide M) do 5" (Wide L) dla minimalnego czasu otwarcia.

Wytrzymałość, niezawodność i łatwość montażu: ramię o przekroju eliptycznym zapewniająca mniejszą wagę i odporność na podmuchy wiatru; specjalny profil umożliwiający szybki montaż akcesoriów.

Opcjonalne mocowanie przegubowe zabezpieczające barierę w przypadku uderzenia.

Ramię można zamontować po prawej lub lewej stronie.

Łatwe wyważenie dzięki praktycznemu regulatorowi napięcia sprężyny.

Brak przerw w dostawie prądu: działanie jest gwarantowane nawet bez zasilania sieciowego dzięki akumulatorowi buforowemu PS234 do zintegrowanej instalacji w jednostce sterującej.

Odblokowanie za pomocą trójkątnego klucza zabezpieczonego przed czynnikami zewnętrznymi.

Do ramion o długości do 4 m, silnik samochodowy 230 VAC, 24 VDC, w tym podstawa montażowa:

Kod	Opis
WIDES	Ocynkowana i pomalowana na pomarańczowo stalowa obudowa
WIDESI	Obudowa ze stali nierdzewnej
WIDEM	Ocynkowana i pomalowana na pomarańczowo stalowa obudowa
WIDEMI	Obudowa ze stali nierdzewnej
WIDEMWH	Ocynkowana i pomalowana na biało stalowa obudowa
WIDEMGR1	Ocynkowana i pomalowana na szaro stalowa obudowa

Do ramion o długości do 7 m, silnik samochodowy 230 VAC, 24 VDC, w tym podstawa montażowa:

Kod	Opis
WIDEL	Ocynkowana i pomalowana na pomarańczowo stalowa obudowa
WIDELI	Obudowa ze stali nierdzewnej
WIDELWH	Ocynkowana i pomalowana na biało stalowa obudowa
WIDELGR1	Ocynkowana i pomalowana na szaro stalowa obudowa

ABY UZYSKAĆ KOMPLETNY SYSTEM BARIERY:

1..WYBIERZ MOTOREDUKTOR

2..WYBIERZ JEDNOSTKĘ

3. UZUPEŁNIJ SYSTEM
Z OPCJONALNYMI AKCESORIAMI

TYPOWE AKCESORIA

Kod	Opis	Szt.	Opak.
WIA20	Centrala sterująca	1	
XBA13	Listwa ochronna gumowa czerwona 1 m	9	
WA10	Nalepki ostrzegawcze	24	
WA11	Podpora ramienia stała z możliwością regulacji	1	
WA13	Listwy aluminiowe zabezpieczające 2 m	1	
PS324	Akumulator do zasilania awaryjnego 24 VDC	1	

AKCESORIA DO WIDE S

Kod	Opis	Szt.	Opak.
XBA19	Ramię aluminiowe owalne 45x58x4270 mm	1	
XBA4	Diody sygnalizacyjne 4 m, do szlabanów BAR/WIDE	1	
WIA10	Nalepki ostrzegawcze	1	
SIA1	Podstawa montażowa z kotwami	1	

AKCESORIA DLA WIDE M

Kod	Opis	Szt.	Opak.
XBA19	Ramię aluminiowe owalne 45x58x4270 mm	1	
XBA4	Diody sygnalizacyjne 4 m, do szlabanów BAR/WIDE	1	
WIA10	Nalepki ostrzegawcze	1	
SIA1	Podstawa montażowa z kotwami	1	
WA12	Podpora ramienia - ruchoma	1	
WA11	Podpora ramienia stała z możliwością regulacji	1	

AKCESORIA DLA WIDE L

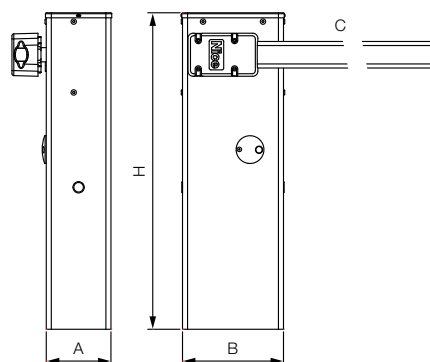
Kod	Opis	Szt.	Opak.
XBA15	Ramię aluminiowe owalne 69x92x3150 mm	1	
XBA14	Ramię aluminiowe owalne 69x92x4150 mm	1	
XBA5	Ramię aluminiowe owalne 69x92x5150 mm	1	
XBA9	Łącznik do ramion	1	
XBA6	Diody sygnalizacyjne 6 m, do szlabanów BAR/WIDE	1	
XBA18	Diody sygnalizacyjne 8 m, do szlabanów BAR/WIDE	1	
SIA1	Podstawa montażowa z kotwami	1	
WA12	Podpora ramienia - ruchoma	1	

Więcej informacji na stronie
22

SPECYFIKACJA TECHNICZNA

Kod	WIDES	WIDESI	WIDEM	WIDEMI	WIDEL	WIDELI
SPECYFIKACJA ELEKTRYCZNA						
Zasilanie (VAC 50/60 Hz)				230		
Zasilanie (VDC)				24		
Rysunek (A)	1		1,1		0,6	
Moc (W)				300		360
DANE DOTYCZĄCE WYDAJNOŚCI						
Prędkość (S)	4		3,5		5	
Moment obrotowy (Nm)	100		140		200	
Cykl pracy (cykle/godzinę)*	100		300		200	
WYMIARY I DANE OGÓLNE						
Klasa ochrony (IP)				54		
Temperatura pracy (°C Min/Max)				-20 ÷ +55		
Wymiary (mm)	280x178x1000 h		320x205x1000 h		420x205x1030 h	
Waga (kg)	40		46		54	

WYMIARY



	WIDE S	WIDE M	WIDE L
A	178	208	205
B	280	320	420
C	max. 4 m	max. 4 m	max. 7 m
H	1000	1000	1030

COLOUR VERSIONS



KOMPATYBILNOŚĆ Z SYSTEMAMI STEROWANIA I AKCESORIAMI

WIDES / WIDESI / WIDEM / WIDEMI / WIDEL / WIDELI	Jednostka sterująca/odbiornik
	Zintegrowany*
• • •	OXIBD / OXILR
	Nadajnik
• • •	ERA INTI - 2 kanały, 433,92 MHz, różne kolory
• • •	ERA ONE / MYGO - 1, 2, 4, 8 or 9 kanałowy, 433.92 MHz
• • •	ERA ONE BD / MYGOBD / ERA ONE LR
• • •	ERA FLOR / DOMi
	Fotokomórki
• • •	EPS - Wąskie / EPM - Średnie / EPL - Duże
• • •	EPSB - Wąskie, BlueBUS / EPMB - Średnie, BlueBUS / EPLB - Duże, BlueBUS
• • •	EPMOR - Średnie, odblaskowe
• • •	EPMORB - Średnie, BlueBUS, odblaskowe
• • •	EPMOW - Medium, bezprzewodowa samosynchronizacja
• • •	F210 - Synchronizowane, regulowane / FT210 - Do wrażliwych krawędzi
• • •	F210B - BlueBUS
• • •	FT210B - Do wrażliwych krawędzi, BlueBUS
	Lampy ostrzegawcze
• • •	ELAC
• • •	ELDC
• • •	WLT - Wielofunkcyjna lampa LED

* Odbiornik radiowy niezgodny z funkcjami O-box systemu Opera

Nice

Jeden ekosystem do łączenia, upraszczania i kontrolowania całej automatyki domowej.

Systemy podnoszenia Barrier zostały zaprojektowane tak, aby łączyć się i integrować z ekosystemem Yubii®.

Dzięki interfejsom komunikacyjnym plugin, nowa gama szlabanów drogowych integruje się z systemem inteligentnego domu.



Nice narzędzia do łączności

Centrum inteligentnego domu



YUBIIHOME

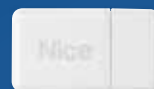
Centrala umożliwiająca zdalne sterowanie automatyką Nice z odbiornikiem radiowym oraz wszystkimi urządzeniami inteligentnymi, Z-WaveTM i WiFi.

ZAPROJEKTOWANE DLA KONSUMENTA KOŃCOWEGO



Yubii Home App

Za pomocą smartfona i aplikacji Yubii Home możesz zarządzać wszystkimi automatyzacjami Smart Home i urządzeniami Z-Wave, gdziekolwiek jesteś.



CORE

Centrala Wi-Fi do zdalnego sterowania automatyką Nice z odbiornikiem radiowym

ZAPROJEKTOWANE DLA KONSUMENTA KOŃCOWEGO



MyNice App

Za pomocą smartfona i aplikacji MyNice możesz zarządzać automatyką Nice w swoim domu, gdziekolwiek jesteś.



Interfejsy komunikacji i programowania



IBT4N

Interfejs do podłączenia programatora Pro-View i inteligentnego interfejsu IT4WIFI.



BIDI-WIFI

Wtykowy interfejs programowania do konfiguracji automatyki za pomocą smartfona.

Dzięki aplikacji MyNice można sterować lokalnie lub zdalnie za pomocą smartfona lub asystenta głosowego.



BIDI-ZWAVE

Wtykowy interfejs komunikacyjny do komunikacji między bramą Z-WaveTM a urządzeniami Nice.



IT4WIFI

Inteligentny interfejs Wi-Fi do zdalnego zarządzania urządzeniami Nice za pomocą smartfona.



KOMENDY GŁOSOWE

Steruj automatyką domową w najprostszy możliwy sposób, w tym za pomocą inteligentnego zegarka lub samochodu za pośrednictwem Amazon Alexa, Google Assis-tant lub Siri.



Piloty

Dwukierunkowe i jednokierunkowe nadajniki i odbiorniki



MYG02BD **MYG04BD** **MYG08BD**

MYGO BD

Nadajniki MyGO BD o częstotliwości radiowej 433,92 MHz z kodowaniem dwukierunkowym.

Kompatybilny również z odbiornikami kodowanymi Nice O-Code.

Nowe piloty MYGO można zaprogramować za pomocą aplikacji MyNice Pro.

Dostępny w trzech wersjach: 2, 4 i 8 przycisków.



MYG02 **MYG04** **MYG08** **MYG02FM** **MYG04FM**
MYG02C **MYG04C** **MYG08C**

MYGO

Nadajniki MyGO o częstotliwości radiowej 433,92 MHz z kodowaniem O-Code.

Nadajniki FM MyGO, idealne do użytku w miastach lub miejscach, w których zainstalowanych jest wiele urządzeń: Wersje 868,46 MHz, Rolling Code z modulacją częstotliwości FM, gwarantują większą odporność na zakłócenia.

Nowe piloty MYGO można zaprogramować za pomocą aplikacji MyNice Pro.

Dostępny w trzech wersjach: 2, 4 i 8 przycisków zgodnie z wymaganiami klienta.

Nadajniki i odbiornik radiowy typu plug-in



ON3ELR **OX1LR**

ERA ONE LR & OXI LR

Dwukierunkowy, 4-kanalowy nadajnik dalekiego zasięgu z technologią LoRa®: 3 kanały radiowe i 1 przycisk do sprawdzania stanu automatyki. Zintegrowana technologia NFC. Wtykany dwukierunkowy odbiornik radiowy z technologią LoRa®. Zasięg do 1 km i zwiększona odporność na zakłócenia radiowe, dostępny również w zestawie. Zestaw ONELRKIT zawiera: 2 szt. ON3ELR, 1 szt. OX1LR, 1 szt. OX2UBP.

Nadajniki dwukanałowe



INTI2Y **INTI2** **INTI2L** **INTI2B** **INTI2R** **INTI2G**

ERA INTI

Kolorowa linia zminiaturyzowanych, 2-kanalowych pilotów jest dostępna w sześciu kolorach. Kod kroczący 433,92 MHz, kod tożsamości i zarządzanie certyfikatami, samouczący się i zintegrowany odbiornik zbliżeniowy; z 72-bitowym kodowaniem OCode, kompatybilny również z odbiornikami z kodowaniem Nice FloR.

Urządzenia sterujące i sygnalizacyjne

Przełączniki cyfrowe i czytniki zbliżeniowe



EDS / EDSI
EDSB / EDSIB



EDSWG



ETP



HSB1



MOCARD

KLAWIATURA ERA

Przełączniki cyfrowe w wersji natynkowej lub bezprzewodowej. Dostępne również z technologią połączenia Nice BlueBUS.

CZYTNIK KART ERA

Czytniki zbliżeniowe do kart transponderowych i identyfikatorów, do montażu powierzchniowego. Dostępne również z technologią połączenia Nice BlueBUS.

Control and indicator devices



ELAC
ELDC

LAMPY ERA

Lampa sygnalizacyjna LED, obudowa szczególnie odporna na wstrząsy, przeznaczona do mocowania w różnych pozycjach. Dostępna w dwóch wersjach: 90-240 Vac i 12-36 Vdc.

Urządzenia sterujące



EPSA
EPAB



EPS
EPSB



EPMA / EPMAO
EPMAB / EPMAOB



EPM / EPMO
EPMB / EPMOB



EPL / EPLB / EPL
EPLOB / EPLIO
EPLIOB

FOTOKOMÓRKI ERA WĄSKIE

Fotokomórki zsynchronizowane, również z technologią połączenia Nice BlueBUS. Dostępne w wersji antywłamaniowej z metalową obudową. Idealne w ograniczonych przestrzeniach.

FOTOKOMÓRKI ERA ŚREDNIE

Stale lub pozycjonowane fotokomórki zsynchronizowane, również z technologią połączenia Nice BlueBUS. Dostępne w wersji antywłamaniowej z metalową obudową. Idealne do najczęściej używanych systemów.

ERA PHOTOCELLS LARGE

Stale lub pozycjonowane fotokomórki zsynchronizowane, również z technologią połączenia Nice BlueBUS. Dostępne do montażu powierzchniowego lub wpuszczanego.



EPMW



EPMOR



ERA FOTOKOMÓRKI ŚREDNIE

W wersji bezprzewodowej i odbłaskowej.



PPK



PPH2



PPH4



PPH1



PPH3

KOLUMNY ERA

Zewnętrzne słupki aluminiowe do fotokomórek, przełączników i czytników zbliżeniowych o wysokości 500 mm i 1000 mm.

Accessories for rising arm barrier systems

BARS AND ACCESSORIES FOR BARS

Update 2025



XBA40
Diody sygnalizacyjne zielono-czerwone do ramienia szlabanów BAR, 4 m.

Szt./opak. 1



XBA60
Diody sygnalizacyjne zielono-czerwone do ramienia szlabanów BAR, 6 m.

Szt./opak. 1



XBA80
Diody sygnalizacyjne zielono-czerwone do ramienia szlabanów BAR, 8 m.

Szt./opak. 1



XBA13T
Listwa ochronna, gumowa, przezroczysta 1 m

Szt./opak. 9



XBA4
Diody sygnalizacyjne 4 m, do szlabanów BAR/WIDE.

Szt./opak. 1



XBA6
Diody sygnalizacyjne 6 m, do szlabanów BAR/WIDE.

Szt./opak. 1



XBA18
Diody sygnalizacyjne 8 m, do szlabanów BAR/WIDE.

Szt./opak. 1



XBA8
Moduł semaforów do szlabanów BAR

Szt./opak. 1



XBA7
Moduł lampy sygnalizacyjnej do szlabanów BAR

Szt./opak. 1



XBA19
Ramię aluminiowe owalne 45x58x4270 mm

Szt./opak. 1



XBA15
Ramię aluminiowe owalne 69x92x3150 mm

Szt./opak. 1



XBA14
Ramię aluminiowe owalne 69x92x4150 mm.

Szt./opak. 1



XBA5
Ramię aluminiowe owalne 69x92x5150 mm

Szt./opak. 1



XBA9
Łącznik do ramion

Szt./opak. 1



XBA13
Listwa ochronna gumowa czerwona 1 m

Szt./opak. 9



WA10
Nalepki ostrzegawcze

Szt./opak. 24



WA11
Podpora ramienia stała z możliwością regulacji

Szt./opak. 1



WA12
Podpora ramienia - ruchoma.

Szt./opak. 1



WA13
Listwy aluminiowe zabezpieczające 2 m.

Szt./opak. 1



XBA10
Mocowanie obrotowe do ramion o długości do 4 m.

Szt./opak. 1



WIA10
Mocowanie obrotowe do WIDES i WIDEM.

Szt./opak. 1



XBA11
Przegub do ramion łamanych, wysokość po podniesieniu od 1950 mm do 2400 mm)

Szt./opak. 1



WIA11
Złącze ramienia dla WIDEM.

Szt./opak. 1



LP21
Magnetyczny detektor pętli 1-kanalowy

Szt./opak. 1



LP22
Magnetyczny detektor pętli 2-kanalowy

Szt./opak. 1



SIA1
Płyta montażowa z kotwami do SBAR, WIDES i WIDEM.

Szt./opak. 1



SIA2
Płyta montażowa z kotwami do WIDEL.

Szt./opak. 1

AKCESORIA DO SZLABANÓW



XBA16
Płyta montażowa
z kotwami do MBAR.

Szt./opak. 1



XBA17
Płyta montażowa
z kotwami do LBAR.

Szt./opak. 1

CENTRALE STERUJĄCE



XBA20
Centrala sterująca do
S4BAR.

Szt./opak. 1



BCU1
Centrala sterująca do
MBAR i LBAR.

Szt./opak. 1



WIA20
Centrala sterująca do
WIDE.

Szt./opak. 1

ACCESSORIES FOR 24V



PS124
Akumulator do
zasilania awaryjnego
24 VDC SBAR.

Szt./opak. 1



PS224
Akumulator do
zasilania awaryjnego
24 VDCMBAR i LBAR

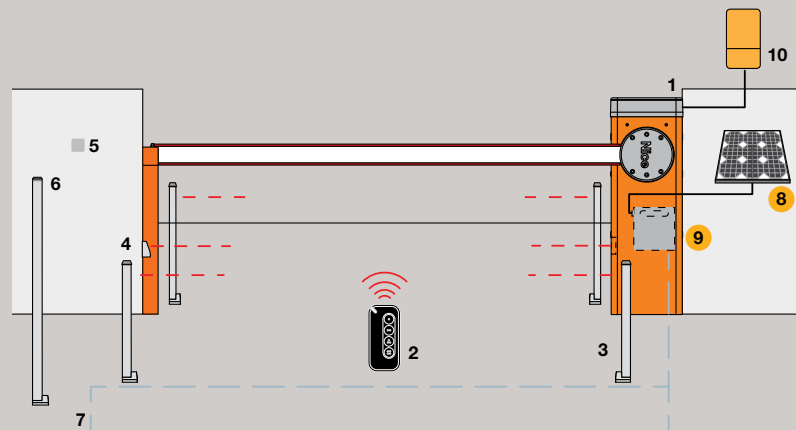
Szt./opak. 1



PS324
Akumulator do
zasilania awaryjnego
24 VDC WIDE.

Szt./opak. 1

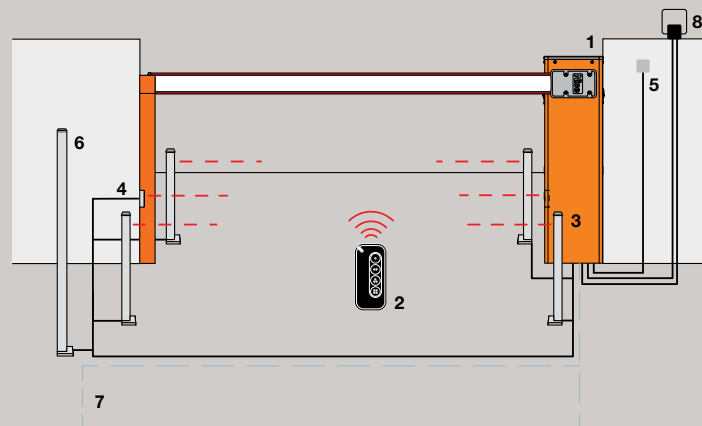
Standardowy schemat instalacji systemów barier



S-BAR / M-BAR / L-BAR

1. Silnik 2. Nadajnik 3. Fotokomórki montowane na słupku 4. Fotokomórki 5. Przełącznik cyfrowy lub kluczowy 6. Zamontowany Przełącznik cyfrowy lub kluczowy 7. Detektor pętli 8. Panel słoneczny SYP 9. Pojemnik na baterie PSY24 10. Interfejs wielofunkcyjny Pro-View.

● Akcesoria do zasilania energią słoneczną Solemyo



WIDE SYSTEM

1. Silnik 2. Nadajnik 3. Fotokomórki montowane na słupku 4. Fotokomórki 5. Przełącznik cyfrowy lub kluczowy 6. Zamontowany

Sprawiamy, że nawet najmniejsze gesty stają się niezwykle.

Nice, świat bez barier.

Automatyka i systemy sterowania do bram, bram garażowych, rolet, markiz i rolet zwijanych oraz systemy alarmowe do wszystkich rodzajów przestrzeni, od domów prywatnych po duże budynki użyteczności publicznej..

www.niceforyou.com

Nice SpA
Oderzo, TV, Italy

