



BUDBER / UMYWALKI Z KAMIENIA NATURALNEGO



BUDBER

LOOKBOOK - KOLEKCJA UMYWALEK Z KAMIENIA NATURALNEGO



Zaprojektowane przez naturę, dopracowane przez Budber.

STANDARD | PREMIUM | REALIZACJE NA ZAMÓWIENIE

Zaprojektowane przez naturę, dopracowane przez Budber.



O KOLEKCJI

Natura w Twojej łazience

KAMIEŃ, KTÓREGO NIE DA SIĘ ZASTĄPIĆ IMITACJĄ

W firmie Budber wierzymy, że kamień naturalny to materiał, którego nie da się zastąpić żadną imitacją. Zamiast seryjnych odlewów oferujemy unikatowe modele umywalek, co gwarantuje niepowtarzalność każdego egzemplarza. Naszą misją jest łączenie surowego piękna natury z rzetelnym, polskim rzemiosłem, które przetrwa pokolenia. Każda nasza umywalka tworzona jest z pasją w naszym warsztacie, a każda bryła kamienia jest dla nas oddzielną historią, którą zamieniamy w funkcjonalne dzieło sztuki.

Unikatowy rysunek

Każdy egzemplarz ma własną strukturę, kolor i charakter.

Trwałość na lata

Kamień sprawdza się w codziennym użytkowaniu i wymagających przestrzeniach.

Spójność projektu

Umywalka może być częścią blatu, szafki, stelaża lub zabudowy.



Kamień naturalny

unikatowa struktura każdego egzemplarza

Polskie rzemiosło

dopracowanie w warsztacie Budber

Indywidualny projekt

forma i wymiary dopasowane do wnętrza



Kamień w gotowym wnętrzu

WYBRANE REALIZACJE I WIZUALIZACJE



Od minimalistycznych łazienek po mocne, architektoniczne aranżacje - naturalny kamień pracuje jako główny element projektu.



PRZEGLĄD OFERTY

Dwie linie. Jeden materiał. Różne potrzeby.

STANDARD I PREMIUM

Linia Standard

Klasyczne formy, które dowodzą, że naturalny kamień jest najlepszym wyborem do każdej łazienki.

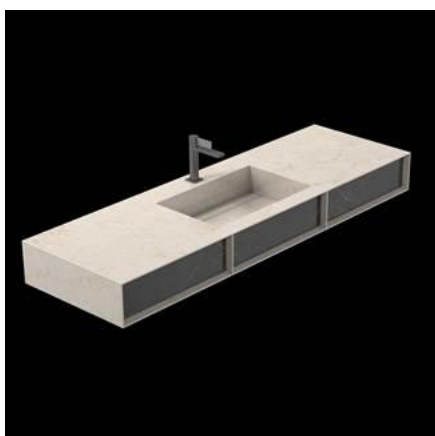
W tej linii znajdują się kolekcje LAGO i GAP.

- LAGO
- GAP

Linia Premium

Linia dla najbardziej wymagających, gdzie design spotyka się z bezkompromisową jakością materiału. W tej linii znajdują się kolekcje CODA, PRESTO i MITE.

- CODA
- PRESTO
- MITE

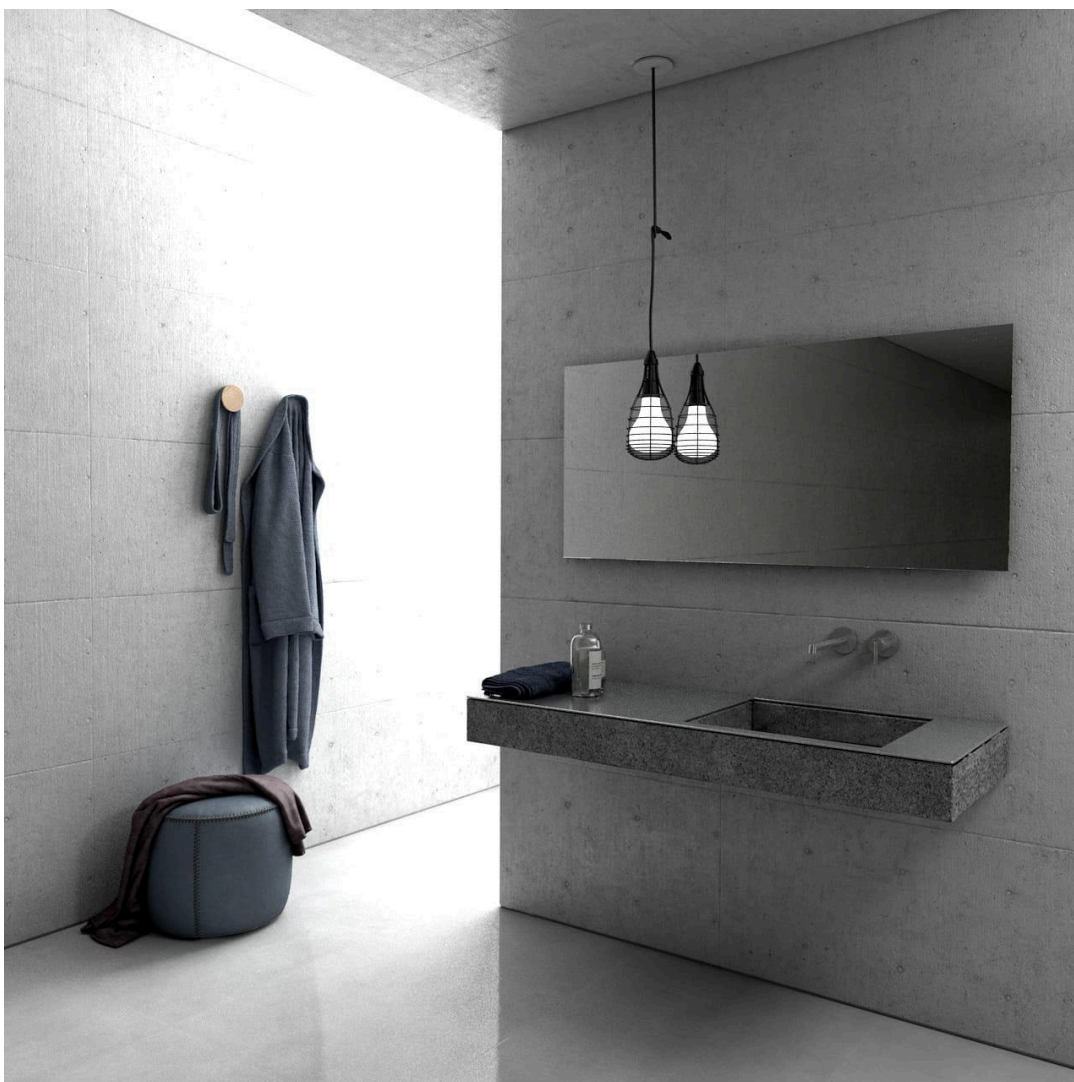


LINIA STANDARD



Standard

KLASYCZNE FORMY Z NATURALNEGO KAMIENIA



Klasyczne formy, które dowodzą, że naturalny kamień jest najlepszym wyborem do każdej łazienki.

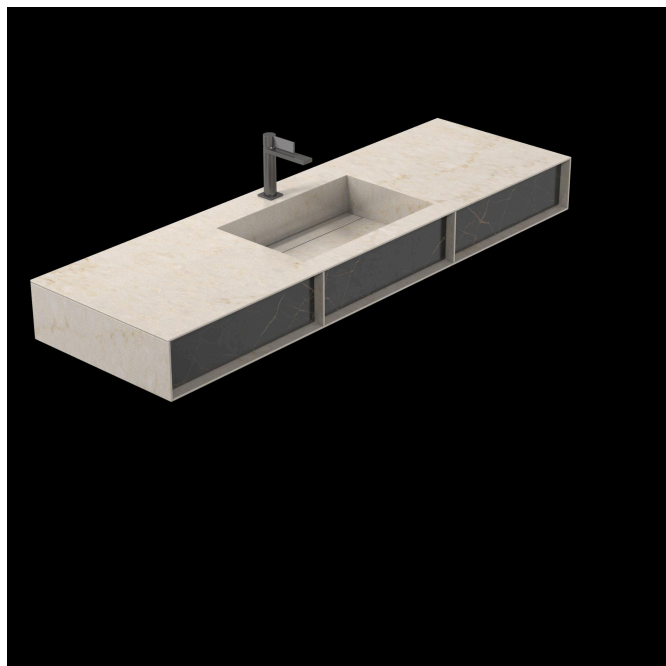
LAGO i GAP to kolekcje dla klientów, dla których liczy się funkcjonalność, uporządkowana forma i sprawna realizacja.



LINIA STANDARD

Kolekcja LAGO

HARMONIA INSPIROWANA NATURĄ.



LAGO to kolekcja nowoczesnych rozwiązań do strefy umywalkowej, zaprojektowana z myślą o spójnych i dopracowanych wnętrzach. Obejmuje zarówno pojedyncze umywalki, jak i blaty zintegrowane z szafką, dzięki czemu można dopasować wariant do układu przestrzeni i charakteru łazienki.

Warianty

- umywalka blatowa, 46 cm
- umywalka wolnostojąca, 46 cm
- zestaw meblowy z szufladami 130 cm prawy/lewy
- zestaw meblowy z szufladami 160 cm
- blaty zintegrowane z szafką 160 cm

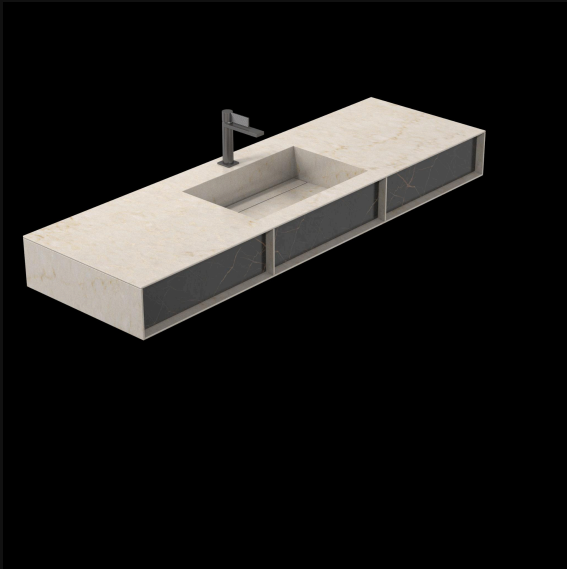
Dobór materiału, układu i wykończenia może zostać dopasowany do konkretnego projektu.



LAGO

Warianty kolekcji LAGO

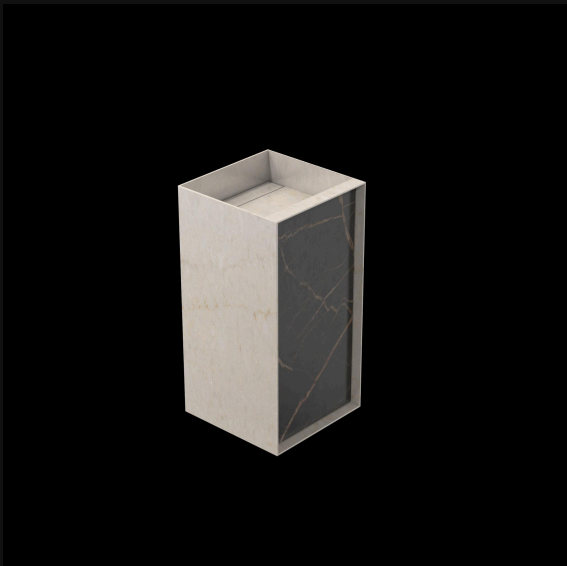
WARIANTY LAGO



LAGO / WARIANT 01



LAGO / WARIANT 02



LAGO / WARIANT 03



LAGO / WARIANT 04



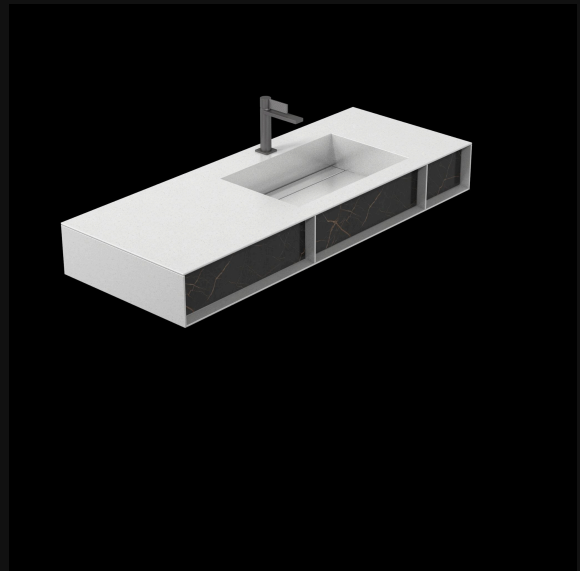
LAGO

Warianty kolekcji LAGO

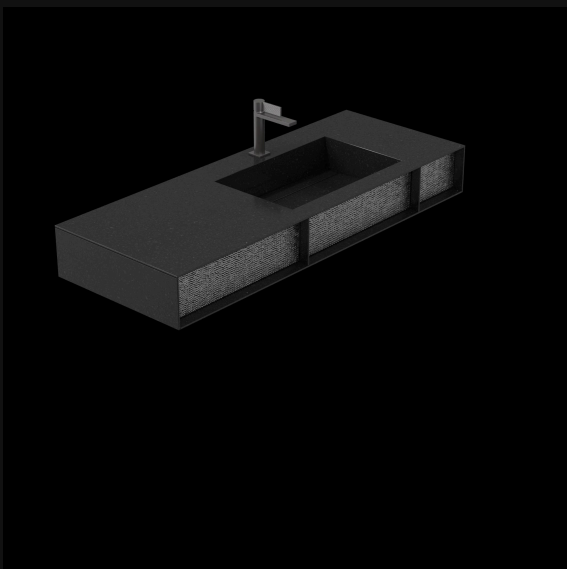
WARIANTY LAGO



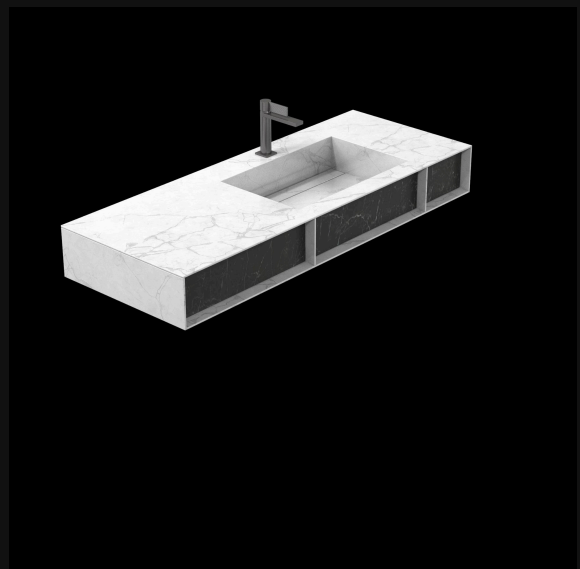
LAGO / WARIANT 05



LAGO / WARIANT 06



LAGO / WARIANT 07



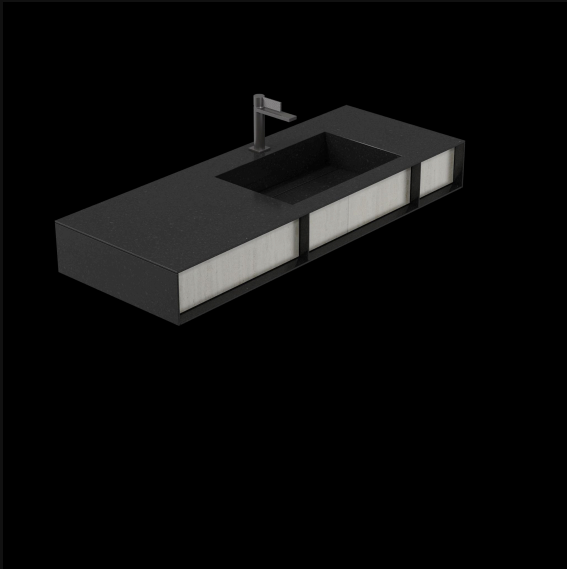
LAGO / WARIANT 08



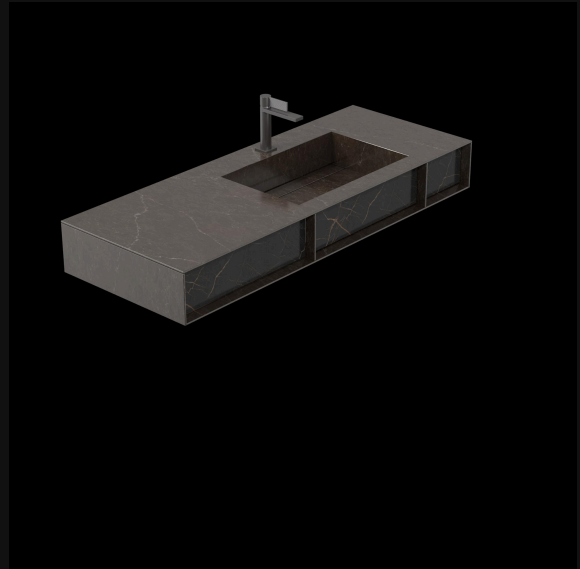
LAGO

Warianty kolekcji LAGO

WARIANTY LAGO



LAGO / WARIANT 09



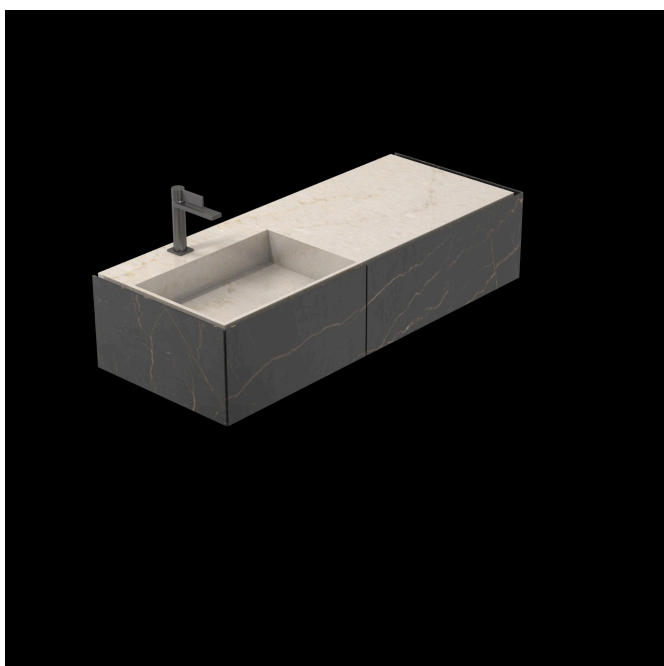
LAGO / WARIANT 10



LINIA STANDARD

Kolekcja GAP

NOWOCZESNA FUNKCJONALNOŚĆ.



GAP to kolekcja z linii Standard, zaprojektowana z myślą o nowoczesnych wnętrzach, w których liczy się estetyka, funkcjonalność i sprawna realizacja. To rozwiązanie dla osób i inwestycji, które szukają umywalki z kamienia oraz zabudowy o uporządkowanej formie, dopasowanej do codziennego użytkowania i współczesnych aranżacji. Kolekcja wyróżnia się prostą geometrią i spójnym wzornictwem.

Warianty

- zestaw meblowy z drzwiami 50 cm
- zestaw meblowy z drzwiami 80 cm prawy/lewy
- zestaw meblowy z szufladami 80 cm prawy/lewy
- zestaw meblowy z szufladami 120 cm prawy/lewy/centralny

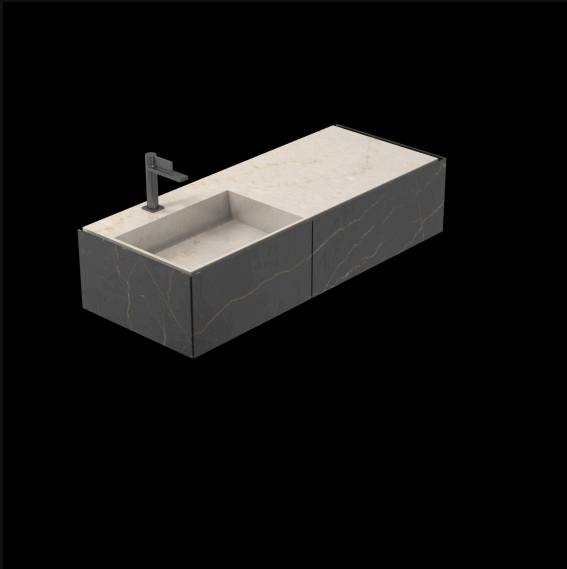
Dobór materiału, układu i wykończenia może zostać dopasowany do konkretnego projektu.



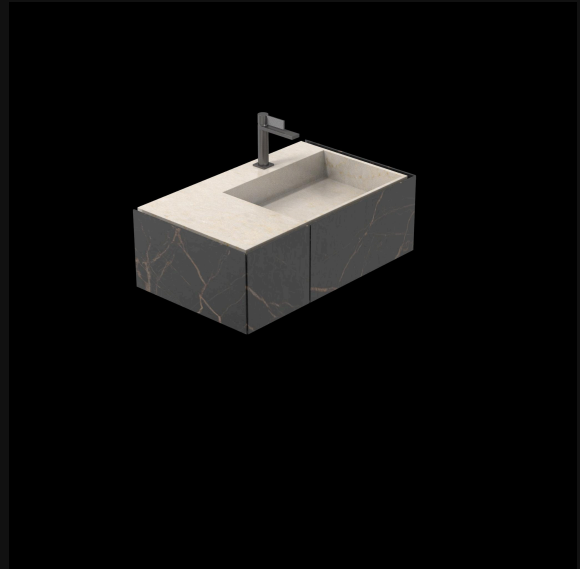
GAP

Warianty kolekcji GAP

WARIANTY GAP



GAP / WARIANT 01



GAP / WARIANT 02



GAP / WARIANT 03



GAP / WARIANT 04



GAP

Warianty kolekcji GAP

WARIANTY GAP



GAP / WARIANT 05



GAP / WARIANT 06



GAP / WARIANT 07



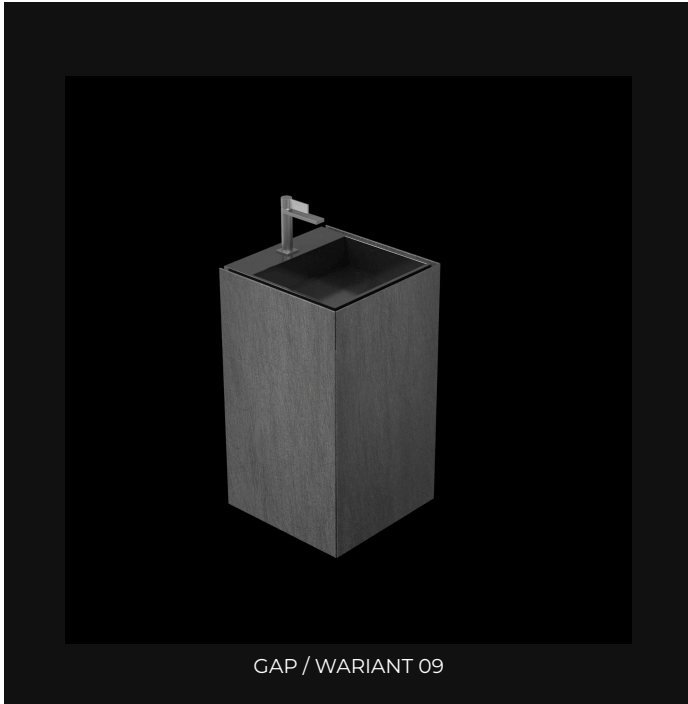
GAP / WARIANT 08



GAP

Warianty kolekcji GAP

WARIANTY GAP





LINIA PREMIUM

Premium

DESIGN, MATERIAŁ I DETAL DLA WYMAGAJĄCYCH



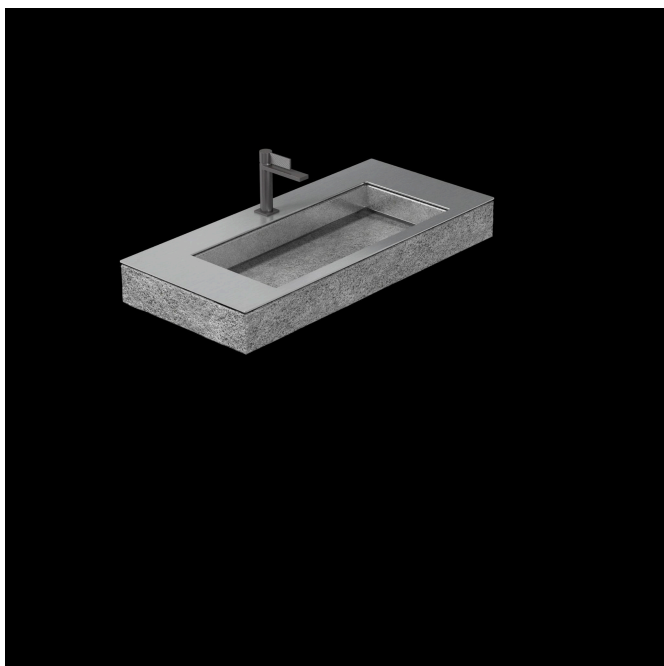
Linia dla najbardziej wymagających, gdzie design spotyka się z bezkompromisową jakością materiału.



LINIA PREMIUM

Kolekcja CODA

ELEGANCJA W KAŻDYM CALU.



Charakter tej linii budują wyraziste proporcje, możliwość wyboru różnych układów oraz zestawienie naturalnego granitu z detalami ze stali nierdzewnej.

Warianty

- umywalka meblowa 100 cm
- umywalka meblowa 120 cm asymetryczna
- umywalka meblowa 160 cm podwójna
- umywalka meblowa 160 cm asymetryczna

Dobór materiału, układu i wykończenia może zostać dopasowany do konkretnego projektu.



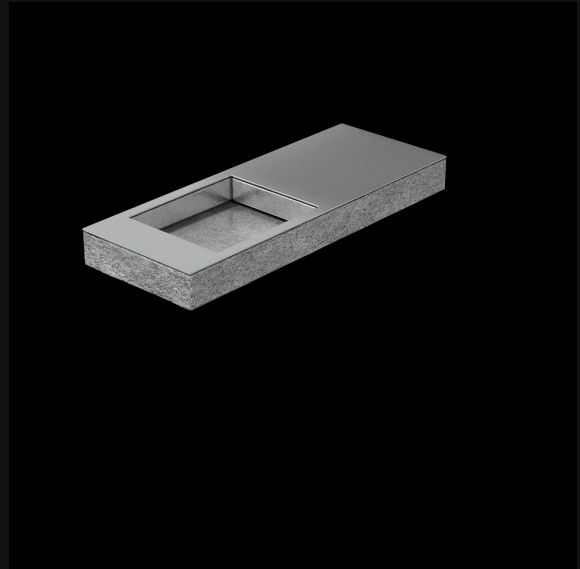
CODA

Warianty kolekcji CODA

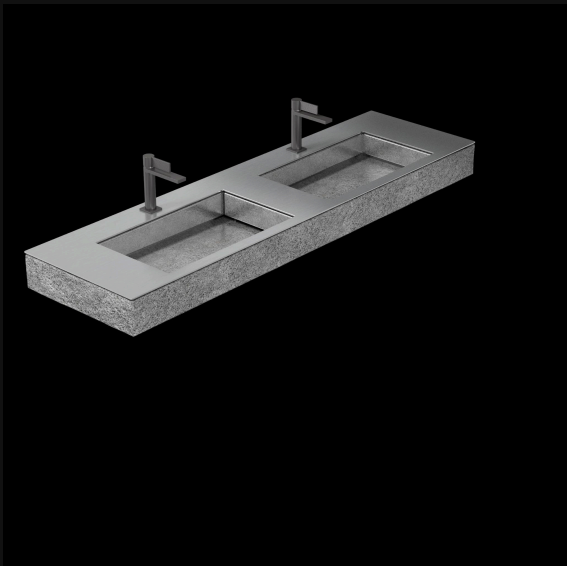
WARIANTY CODA



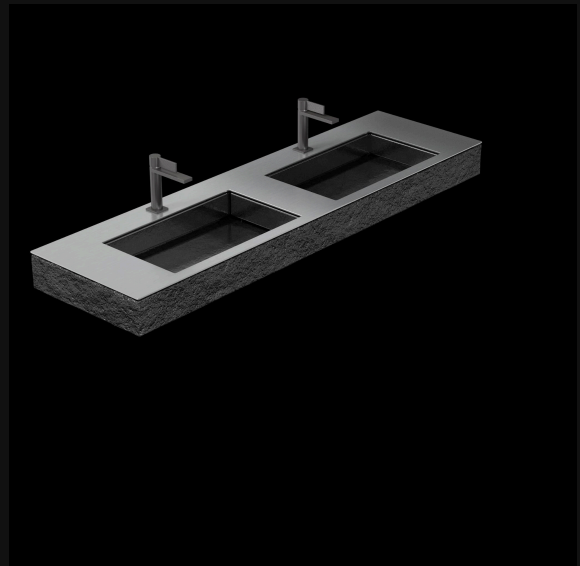
CODA / WARIANT 01



CODA / WARIANT 02



CODA / WARIANT 03



CODA / WARIANT 04



LINIA PREMIUM

Kolekcja PRESTO

DYNAMIKA I PRESTIŻ.



PRESTO to kolekcja premium dla klientów, którzy szukają nowoczesnej umywalki z kamienia o wyrazistej formie i większej swobodzie dopasowania do wnętrza. Charakter tej linii budują proste bryły, spójne proporcje oraz możliwość wyboru wariantów wykończenia, które wpływają na ostateczny odbiór całej aranżacji.

Warianty

- umywalka blatowa 42 cm / 60 cm
- umywalka wolnostojąca 42 cm

Dobór materiału, układu i wykończenia może zostać dopasowany do konkretnego projektu.



PRESTO

Warianty kolekcji PRESTO

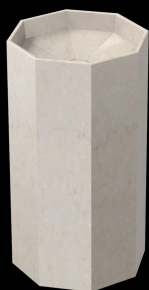
WARIANTY PRESTO



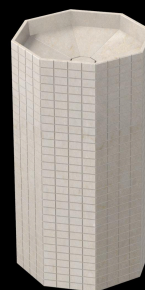
PRESTO / WARIANT 01



PRESTO / WARIANT 02



PRESTO / WARIANT 03



PRESTO / WARIANT 04



PRESTO

Warianty kolekcji PRESTO

WARIANTY PRESTO



PRESTO / WARIANT 05



PRESTO / WARIANT 06



PRESTO / WARIANT 07



PRESTO / WARIANT 08



PRESTO

Warianty kolekcji PRESTO

DODATKOWE KONFIGURACJE PRESTO



PRESTO / WARIANT 09



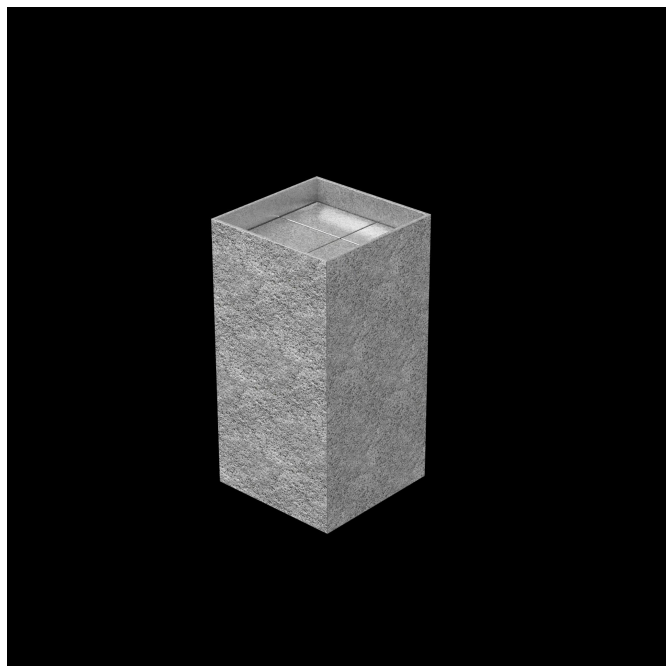
PRESTO / WARIANT 10



LINIA PREMIUM

Kolekcja MITE

SUBTELNA SIŁA NATURY.



MITE to kolekcja z linii Premium, stworzona dla klientów, którzy szukają umywalki z kamienia na wymiar o bardziej wyrazistym, indywidualnym charakterze. Prosta forma oparta na naturalnym graficie kamienia i lekkiej konstrukcji stelaża nadaje tej kolekcji nowoczesny, architektoniczny wygląd.

Warianty

- umywalka blatowa 42 cm
- umywalka wolnostojąca 42 cm
- umywalka meblowa 90 cm, 120 cm
- blat uniwersalny 42 cm
- stelaż uniwersalny

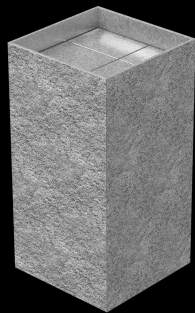
Dobór materiału, układu i wykończenia może zostać dopasowany do konkretnego projektu.



MITE

Warianty kolekcji MITE

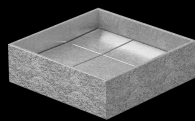
WARIANTY MITE



MITE / WARIANT 01



MITE / WARIANT 02



MITE / WARIANT 03



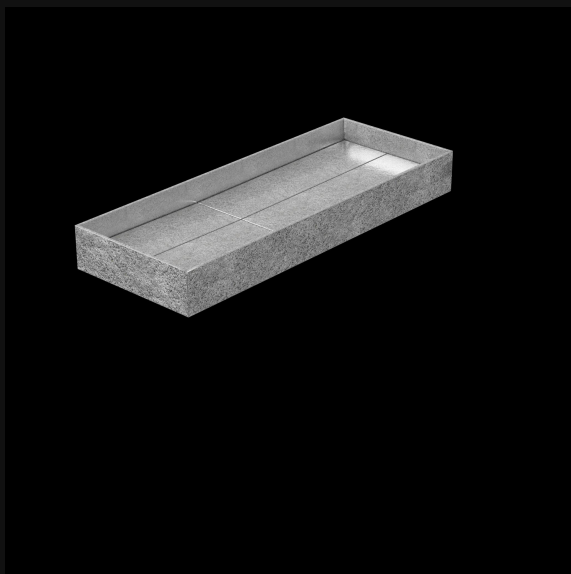
MITE / WARIANT 04



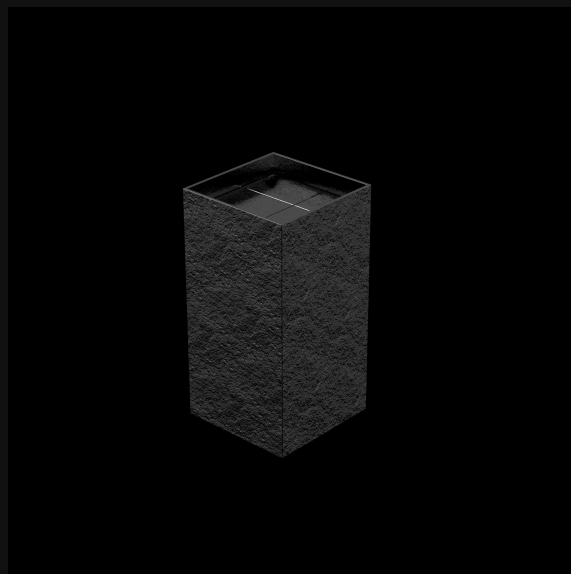
MITE

Warianty kolekcji MITE

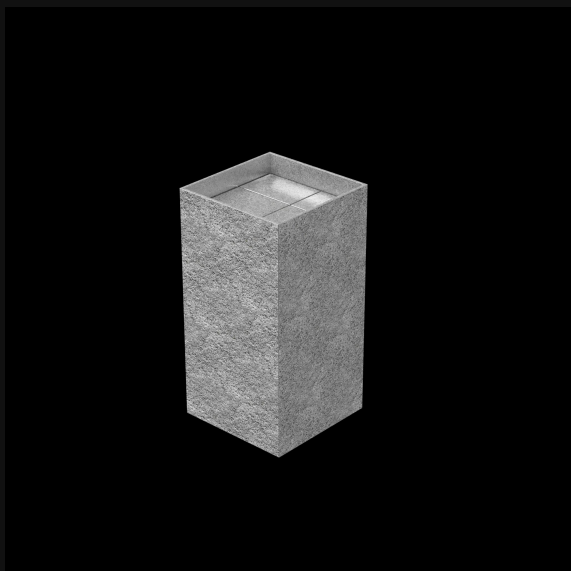
WARIANTY MITE



MITE / WARIANT 05



MITE / WARIANT 06



MITE / WARIANT 07



PERSONALIZACJA

Twoja wizja, nasz kamień

PRODUKTY DOPASOWANE DO PROJEKTU



Możemy dopasować nasze produkty do Twoich indywidualnych potrzeb:

Wymiary

możliwość dostosowania wielkości monolitu do konkretnej zabudowy.

Otwory

dowolna konfiguracja otworów na baterię nabladową lub ścienną oraz odpływ.

Tekstura

od matowego szlif po surowe, rustykalne faktury.



UMYWALKI ŁAZIENKOWE NA ZAMÓWIENIE

Umywalki z kamienia na wymiar

DLA KLIENTÓW B2B I B2C

W Budber tworzymy umywalki z kamienia naturalnego oraz nowoczesnych materiałów wykończeniowych, dopasowane do stylu wnętrza i wymagań konkretnego projektu. W ofercie znajdują się m.in. umywalki blatowe, wolnostojące, meblowe, podblatowe oraz modele zintegrowane z blatem lub zabudową.

Realizacje wykonujemy z różnych materiałów i dekorów, w tym m.in. z granitu, marmuru, konglomeratu, spieku oraz powierzchni renomowanych producentów.

Dzięki szerokim możliwościom doboru formy, wymiaru, układu i wykończenia powstają produkty dopasowane zarówno do wnętrz prywatnych, jak i przestrzeni komercyjnych.



Zapraszamy do kontaktu.

Doradzimy w wyborze modelu, przygotujemy wycenę oraz termin realizacji.





BUDBER

Zaprojektowane przez naturę, dopracowane przez Budber.



Budber Ireneusz Bernat

Adres: Żeliszawiczki 45, 29-145 Secemin

Telefon: (+48) 600 945 287

Email: sprzedaz@budber24.pl

WWW: www.budber.pl