



Nice

# Nowe siłowniki Spider & Spido

Nowe silniki do bram garażowych:  
idealna symbioza wydajności, łączności  
i wzornictwa



# Spider

## Nowe siłowniki do bram garażowych.

**Nowy silnik do bram segmentowych o powierzchni do 16,9 m<sup>2</sup> i bram uchylnych o powierzchni do 19,5 m<sup>2</sup>.**

Dwa modele z jednostką sterującą i zintegrowanym odbiornikiem dwukierunkowym:

- **1200N z silnikiem bezszczotkowym i wbudowanym modułem Wi-Fi,**
- **800N z wbudowanym modułem Wi-Fi.**

Dzięki Spiderowi automatyka garażowa staje się również **połączona i zrównoważona.**

### ZIELONA INNOWACJA

**EPD<sup>®</sup>**  
THE INTERNATIONAL EPD<sup>®</sup> SYSTEM

#### Oszczędność dla środowiska

Dostępna deklaracja środowiskowa produktu (EPD). Emisja CO<sub>2</sub> w porównaniu do poprzedniego modelu Nice\*:

**-25%**

\* Deklaracja i dane zweryfikowane zgodnie z wewnętrzną procedurą zarządzania EPD; proces zweryfikowany przez akredytowany organ zewnętrzny. Porównanie przy użyciu modeli Spider 1200N i Spin 40.



Wbudowane oświetlenie LED

Kompaktowa i wytrzymała metalowa podstawa o wysokości 10,5cm

Dłuższy użyteczny skok +20 cm

Minimalna wysokość 3 cm

Wózek zintegrowany w 100%

## Spider, wydajność i konstrukcja



Wyposażony w **bezsztotkowy silnik** przeznaczony do intensywnego użytkowania do 150 cykli dziennie (SPIDER1200BLW).



Zaprojektowany w **ponad 80% z regenerowanego plastiku**.

**Zmniejszone zużycie energii:**  
90% niższe w trybie czuwania



Szybkie i łatwe programowanie za pomocą **MyNice Pro app**.



**Wbudowany system antywłamaniowy** do wykrywania włamania przez bramę garażową.



**System Eye Check** do monitorowania stanu automatyki w dowolnym momencie.

Nice

# Spido

Najłatwiejsza,  
najszybsza  
automatyzacja.

Nowy silnik do bram segmentowych  
o powierzchni do 9,6 m<sup>2</sup> i uchylnych  
o powierzchni do 10,5 m<sup>2</sup>.

600N z wbudowanym odbiornikiem  
i jednostką sterującą.



Wbudowane  
oświetlenie LED

Kompaktowa  
i wytrzymała  
metalowa podstawa  
o wysokości 9cm

Dłuższy użyteczny skok  
+20 cm

Minimalna wysokość  
3 cm

Wózek zintegrowany  
w 100%

## Spido, wydajność i konstrukcja:



**Przyjazne dla użytkownika programowanie:** nowy system **cyfrowych wyłączników krańcowych**. Jednocyfrowy **wyświetlacz** wspomagający programowanie.



**Prosta instalacja:** zaprojektowana tak, aby **ułatwić każdą operację**, od głowicy po szynę.



**Prędkość:** najszybsze w segmencie, **otwieranie drzwi w zaledwie 10 sekund\***.



Wykonana w 75% z **odzyskanego tworzywa ABS**.

\* Biorąc pod uwagę typową instalację z wyważoną bramą o wysokości 2,25 m, z wyłączeniem faz przyspieszania i zwalniania.

# Spider 1200BLW

Do bram segmentowych o powierzchni do 16,9 m<sup>2</sup>  
i uchylnych o powierzchni do 19,5 m<sup>2</sup>.



Dostępny w zestawie

Metalowa podstawa  
dolna głowicy silnika,  
gwarancja 100%  
wytrzymałości

Wysokość 3cm

Nowy system  
odblokowywania

Oświetlenie LED



NICE GREEN  
INNOVATION

EPD<sup>®</sup>



S-P-11928

BlueBus

24V

BiDi

Yubii

Solemyo

Opera

Nowy motoreduktor 1200N z silnikiem  
bezszerotkowym i wbudowanym modułem  
Wi-Fi.

Wyposażony we wbudowaną jednostkę steru-  
jącą i zintegrowany odbiornik dwukierunkowy.  
Zdalne sterowanie bramą garażową w połącze-  
niu z automatyką bramową dzięki wbudowa-  
nej technologii Wi-Fi. Sterowanie za pomocą  
aplikacji MyNice.

Spider może być również zintegrowany  
z ekosystemem Yubii. Sterowanie za pomocą  
plikacji Yubii.

Różne zestawy do wyboru, łączące napęd pa-  
sowy lub łańcuchowy z typem przewodnic  
(4 m - 3,2 m lub 2 x 1,6 m).

## Wydajność

Zaprojektowany **do intensywnego  
użytkowania dzięki nowemu silnikowi  
bezszerotkowemu** (do 150 cykli dziennie).  
Jednostka sterująca z możliwością rozbudowy  
o moduły akcesoriów w celu zwiększenia liczby  
wejść lub wyjść.

## Kompatybilny

Zawsze połączony dzięki nowemu wbudowa-  
nemu modułowi Wi-Fi. Pozwala kontrolować,  
zarządzać, sprawdzać i wiedzieć wszystko  
o automacie bramy garażowej w dowolnym  
miejscu i czasie za pomocą smartfona.

Można go zaprogramować za pomocą wielo-  
funkcyjnego interfejsu Pro-View lub aplikacji  
MyNice Pro, która zawiera prosty kreator.

## Trwałość

Zintegrowany moduł zasilania w trybie standby  
gwarantuje o 90% niższe zużycie energii, gdy  
produkt znajduje się w trybie czuwania\*.

**Spider1200 uzyskał certyfikat produktu  
ekologicznego**, który jest podstawowym  
wymogiem dla Zielonych zamówień publicznych  
i Zielonych planów budowlanych.

**Zużycie energii spada nawet o 20% dzięki  
nowemu silnikowi bezszrotkowemu\*\*.**

Zaprojektowany z myślą o zrównoważonym  
rozwoju. Wykonany **w ponad 80%  
z regenerowanego plastiku.**

## Bezpieczeństwo

**Funkcja antywłamaniowa:** w przypadku  
wykrycia próby włamania, powiadomienie  
zostanie odebrane za pośrednictwem aplikacji  
MyNice, a nowy manewr zamykania zostanie  
automatycznie wymuszony\*\*\*.

## Eye Check, system kontroli wizualnej:

zielone i czerwone diody LED wbudowane  
w silnik sygnalizują potencjalne problemy /  
potrzebę konserwacji lub pokazują, że wszystko  
działa płynnie.

\* Obliczone przez porównanie zużycia energii w trybie gotow-  
ości z modułem Standby (aktywny tryb "Alf") i bez niego.

\*\* Obliczone przez porównanie zużycia energii przez  
Spider1200BLW z równoważnym modelem bez silnika  
bezszerotkowego.

\*\*\* Funkcja aktywuje się minutę po zamknięciu drzwi.



## Możliwość programowania za pomocą aplikacji

Dzięki Pro-View lub BiDi-WiFi  
i aplikacji MyNice Pro instalacja  
systemów Nice Gate&Door jest  
jeszcze łatwiejsza i wygodniejsza.



Kod	Opis
<b>SPIDERBL32BDWKCE</b>	Zestaw do automatyzacji bram segmentowych i uchylnych, 1200 N, z silnikiem bezszczotkowym, wbudowany moduł Wi-Fi, jednostka sterująca i dwukierunkowy odbiornik. Zestaw zawiera: SPIDER- 1200BLW, 2 x MYGO4, 1 x SR32B, 1 x MLAE22
<b>SPIDERBL16BDWKCE</b>	Zestaw do automatyzacji bram segmentowych i uchylnych, 1200 N, z silnikiem bezszczotkowym, wbudowany moduł Wi-Fi, jednostka sterująca i dwukierunkowy odbiornik. Zestaw zawiera: SPIDER- 1200BLW, 2 x MYGO4, 1 x SR16B, 1 x MLAE22



**The SPIDERBL32BDWKCE zestaw zawiera:**

Kod	Opis	Ilość
<b>SPIDER1200BLW</b>	Motoreduktor z silnikiem bezszczotkowym i wbudowanym modulem Wi-Fi, jednostką sterującą i odbiornikiem dwukierunkowym	1
<b>MYGO4</b>	Nadajnik 4-kanalowy 433,92 MHz	2
<b>SR32B</b>	Długość szyny 1 x 3,2 m, napęd pasowy	1
<b>MLAE22</b>	Karta rozszerzeń dla modułowej jednostki sterującej, 2I/2O	1



**The SPIDERBL16BDWKCE zestaw zawiera:**

Kod	Opis	Ilość
<b>SPIDER1200BLW</b>	Motoreduktor z silnikiem bezszczotkowym i wbudowanym modulem Wi-Fi, jednostką sterującą i odbiornikiem dwukierunkowym	1
<b>MYGO4</b>	Nadajnik 4-kanalowy 433,92 MHz	2
<b>SR16B</b>	Długość szyny 2 x 1,6 m, napęd pasowy	1
<b>MLAE22</b>	Karta rozszerzeń dla modułowej jednostki sterującej, 2I/2O	1

**POPULARNE AKCESORIA**

Kod	Opis	Szt.Opak
<b>MCU4</b>	Centrala sterująca do SPIDER1200BLW	1
<b>PS124</b>	Akumulator 24 V ze zintegrowaną kartą ładowania	1
<b>PS324</b>	Akumulator 24 V ze zintegrowaną kartą ładowania	1
<b>TNA9</b>	Dodatkowy kabel połączeniowy i wsporniki do montażu baterii PS324 na ścianie	1
<b>MLAE21</b>	Karta rozszerzeń 1 Wyjście 2 Wejście	1
<b>MLAE22</b>	Karta rozszerzeń 2 wyjścia (1 przełącznik 230 V) 2 wejścia	1
<b>MLAE44</b>	Karta rozszerzeń 4 wyjścia 4 wejścia	1
<b>K11</b>	Zestaw do odblokowywania z zewnątrz z metalową linką i kluczem	1
<b>SPA2</b>	Zestaw do odblokowania z zewnątrz za pomocą metalowej linki	1
<b>SPA5</b>	Ramię obrotowe przesuwane na łożyskach, zoptymalizowane pod kątem bram uchylnych	1
<b>SPA6</b>	Powiększone ramię łączące o długości 585 mm	1
<b>SPA7</b>	Zestaw z dwoma dodatkowymi wspornikami mocującymi	2
<b>SRA1</b>	Szybkołączne wsporniki do montażu sufitowego	6
<b>TS</b>	Tabliczka ostrzegawcza	1

N.B. Zawartość opakowania może się różnić: zawsze należy skonsultować się ze sprzedawcą.

**SPECYFIKACJA TECHNICZNA**

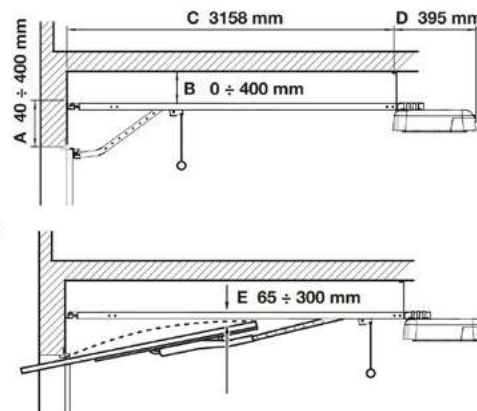
Kod	SPIDER1200BLW
<b>SPECYFIKACJA ELEKTRYCZNA</b>	
Zasilanie (VAC 50/60 Hz)	230
Prąd (A)	1,5
Moc (W)	240
Moc w trybie czuwania (W)	<1
<b>DANE DOTYCZĄCE WYDAJNOŚCI</b>	
Prędkość (m/s)	0,16
Siła (N)	1200
Intensywność pracy (cykle/dzień)	150
<b>WYMIARY I DANE OGÓLNE</b>	
Stopień ochrony (IP)	IP40
Temperatura pracy (°C Min/Max)	-20°C - +55°C
Wymiary (mm)	225x395x105,5 h
Waga (kg)	6,7

**OGRANICZENIA OPERACYJNE**

	Niewystająca góra-dół bramy (z SPA5)		Wystająca góra-dół Bramy (z SPA5) lub z sprężyny (bez SPA5)		Bramy segmentowe	
	W	H	W	H	W	H
<b>SR32/16</b>	6,5 m	2,4 m	6,5 m	3 m	6,5 m	2,6 m
<b>SR40*</b>	4,9 m	3,4 m	5,6 m	3,6 m	5 m	3,4 m

Wykorzystanie maksymalnego skoku\*  
Dotyczy również SR32/16 + SR08

**WYMIARY**



**SPECYFIKACJA TECHNICZNA SZYN**

Kod	SR32B	SR16B	SR40B
Typ szyny	1 ocynkowany profil stalowy	2 ocynkowane profile stalowe	1 ocynkowany profil stalowy + przedłużka
Długość szyny zainstalowany (mm)	3200	3200 (1600x2)	3200+800
Zakres użyteczny (mm)	2800	2800	3500*
Waga (kg)	6,5	7	8,3
Wymiary opakowania (mm)	3300x90x45 h	1690x165x45	3300x90x45 h

\*Do użytku z szyną 3,2 m w celu uzyskania całkowitej długości 4 m.  
\*\*Odniesienie do szyny 4 m

**KOMPATYBILNOŚĆ Z SYSTEMAMI STEROWANIA I AKCESORIAMI**

SPIDER1200BLW

<b>Centrala sterująca/odbiornik</b>
<ul style="list-style-type: none"> <li>Zintegrowana*</li> <li>OXIBD / OXILR</li> </ul>
<b>Nadajniki</b>
<ul style="list-style-type: none"> <li>ERA INTI - 2-kanalowy, 433,92 MHz, różne kolory</li> <li>ERA ONE / MYGO - 1, 2, 4 lub 9-kanalowy, 433,92 MHz</li> <li>MYGOBD / ERA ONE BD / ERA ONE LR</li> <li>ERA FLOR / DOMi</li> </ul>
<b>Fotokomórki</b>
<ul style="list-style-type: none"> <li>EPS - wąski / EPM - średni / EPL - duży</li> <li>EPSB - wąski, BlueBUS / EPMB - średni, BlueBUS / EPLB - duży, BlueBUS</li> <li>EPMOR - średni, odbłaskowa</li> <li>EPMORB - średni, BlueBUS, odbłaskowy</li> <li>EPMOW - średni, bezprzewodowa, samosynchronizująca się</li> <li>F210 - zsynchronizowany, regulowany / FT210 - dla niewrażliwych krawędzi</li> <li>F210B - BlueBus / FT210B - dla niewrażliwych krawędzi, BlueBus</li> </ul>
<b>Lampy</b>
<ul style="list-style-type: none"> <li>ELAC</li> <li>ELDC</li> <li>WLT - wielofunkcyjna lampa LED</li> </ul>

\* Odbiornik radiowy niezgodny z funkcjami O-box systemu Opera.

# Spider 800W

Do bram segmentowych o powierzchni do 11,4 m<sup>2</sup>.  
i uchylnych o powierzchni do 12,6 m<sup>2</sup>.

 Dostępny w zestawie

Metalowa podstawa dolna  
głowicy silnika, gwarancja  
100% wytrzymałości



NICE GREEN  
INNOVATION

EPD<sup>®</sup>



S-P-11928

BlueBus

24V

BiDi

Yubii

Solemyo

Opera

Nowy motoreduktor 800N z wbudowanym modułem Wi-Fi (dostępny również w wersji bez Wi-Fi).

Wyposażony we wbudowaną jednostkę sterującą i zintegrowany odbiornik dwukierunkowy. Zdalne sterowanie bramą garażową w połączeniu z automatyką bramową dzięki wbudowanej technologii Wi-Fi. Sterowanie za pomocą aplikacji MyNice.

Spider może być również zintegrowany z ekosystemem Yubii do użytku z urządzeniami innych firm. Sterowanie za pomocą aplikacji Yubii.

Różne zestawy do wyboru, łączące napęd pasowy lub łańcuchowy z typem szyn (4 m - 3,2 m lub 2 x 1,6 m).

## Kompatybilny

Zawsze połączony dzięki nowemu **wbudowanemu modułowi Wi-Fi**. Pozwala kontrolować, zarządzać, sprawdzać i wiedzieć wszystko o automacie bramy garażowej w dowolnym miejscu i czasie za pomocą smartfona.

Można go zaprogramować za pomocą wielofunkcyjnego interfejsu Pro-View lub aplikacji MyNice Pro, która zawiera prosty kreator.

## Trwałość

Zintegrowany moduł zasilania w trybie gotowości gwarantuje o 90% niższe zużycie energii, gdy produkt znajduje się w trybie gotowości\*.

**Spider 800 uzyskał certyfikat produktu ekologicznego**, który jest podstawowym wymogiem dla Zielonych zamówień publicznych i Zielonych planów budowlanych.

**Zaprojektowany z myślą o zrównoważonym rozwoju. Wykonane w ponad 80% z regenerowanego plastiku.**

## Bezpieczeństwo

**Funkcja antywłamaniowa:** w przypadku wykrycia próby włamania, powiadomienie zostanie odebrane za pośrednictwem aplikacji MyNice i automatycznie wymuszony zostanie nowy manewr zamykania\*\*.

**Eye Check, system kontroli wizualnej:** zielone i czerwone diody LED wbudowane w silnik sygnalizują potencjalne problemy / konieczność konserwacji lub pokazują, że wszystko działa płynnie.

\* Obliczone przez porównanie zużycia energii w trybie gotowości z modułem Standby (aktywny tryb "All") i bez niego.

\*\* Funkcja aktywuje się minutę po zamknięciu drzwi.

Kod	Opis
<b>SPIDER32BDWKCE</b>	Zestaw do automatyzacji bram segmentowych i uchylnych, 800N, wbudowany moduł Wi-Fi, zintegrowana sterująca i odbiornik dwukierunkowy. Zestaw zawiera SPIDER800W, 2 x MYGO4, 1 x SR32B.
<b>SPIDER16BDWKCE</b>	Zestaw do automatyzacji bram segmentowych i uchylnych, 800N, wbudowany moduł Wi-Fi, zintegrowana sterująca i odbiornik dwukierunkowy. Zestaw zawiera: SPIDER800W, 2 x MYGO4, 1 x SR16B
<b>SPIDER32BDKCE</b>	Zestaw do automatyzacji bram segmentowych i uchylnych, 800N, zintegrowana centrala sterująca i dwukierunkowy odbiornik. Zestaw zawiera: SPIDER800, 2 x MYGO4, 1 x SR32B
<b>SPIDER40BDKCE</b>	Zestaw do automatyzacji bram segmentowych i uchylnych, 800N, zintegrowana centrala sterująca i dwukierunkowy odbiornik. Zestaw zawiera: SPIDER800, 2 x MYGO4, 1 x SR40B
<b>SPIDER16BDKCE</b>	Zestaw do automatyzacji bram segmentowych i uchylnych, 800N, zintegrowana centrala sterująca i dwukierunkowy odbiornik. Zestaw zawiera: SPIDER800, 2 x MYGO4, 1 x SR40B



## Możliwość programowania za pomocą aplikacji

Dzięki Pro-View lub Bidi-WiFi i aplikacji MyNice Pro instalacja systemów Nice Gate&Door jest jeszcze łatwiejsza i wygodniejsza.





Zestaw SPIDER32BDWKCE zawiera:		
Kod	Opis	Ilość
<b>SPIDER800W</b>	Motoreduktor z wbudowanym modułem Wi-Fi, centralą sterującą i odbiornikiem dwukierunkowym	1
<b>MYGO4</b>	Nadajnik 4-kanalowy 433,92 MHz	2
<b>SR32B</b>	Długość szyny 1 x 3,2 m, napęd pasowy	1



Zestaw SPIDER16BDWKCE zawiera:		
Kod	Opis	Ilość
<b>SPIDER800W</b>	Motoreduktor z wbudowanym modułem Wi-Fi, centralą sterującą i odbiornikiem dwukierunkowym	1
<b>MYGO4</b>	Nadajnik 4-kanalowy 433,92 MHz	2
<b>SR16B</b>	Długość szyny 2 x 1,6 m, napęd pasowy	1



Zestaw SPIDER32BDKCE zawiera:		
Kod	Opis	Ilość
<b>SPIDER800</b>	Motoreduktor ze zintegrowaną centralą sterującą i odbiornikiem dwukierunkowym	1
<b>MYGO4</b>	4-channel 433,92 MHz transmitter	2
<b>SR32B</b>	Długość szyny 1 x 3,2 m, napęd pasowy	1



Zestaw SPIDER40BDKCE zawiera:		
Kod	Opis	Ilość
<b>SPIDER800</b>	Motoreduktor ze zintegrowaną centralą sterującą i odbiornikiem dwukierunkowym	1
<b>MYGO4</b>	Nadajnik 4-kanalowy 433,92 MHz	2
<b>SR40B</b>	Długość szyny 1 x 3,2 m + 1 x 0,8 m, napęd pasowy	1



Zestaw SPIDER16BDKCE zawiera:		
Kod	Opis	Ilość
<b>SPIDER800</b>	Motoreduktor ze zintegrowaną centralą sterującą i odbiornikiem dwukierunkowym	1
<b>MYGO4</b>	Nadajnik 4-kanalowy 433,92 MHz	2
<b>SR16B</b>	Długość szyny 2 x 1,6 m, napęd pasowy	1

**POPULARNE AKCESORIA**

Kod	Opis	Szt. Opak
<b>MCU1</b>	Centrala sterująca do SPIDER800	1
<b>MCU2</b>	Centrala sterująca do SPIDER800W	1
<b>MLAE21</b>	Karta rozszerzeń 1 Wyjście 2 Wejście	1
<b>MLAE22</b>	Karta rozszerzeń 2 wyjścia (1 przekaźnik 230 V) 2 wejścia	1
<b>MLAE44</b>	Karta rozszerzeń 4 wyjścia 4 wejścia	1
<b>PS124</b>	Akumulator 24 V ze zintegrowaną kartą ładowania	1
<b>KI1</b>	Zestaw do odblokowywania z zewnątrz z metalową linką i kluczem	1
<b>SPA2</b>	Zestaw do odblokowania z zewnątrz za pomocą metalowej linki	1
<b>SPA5</b>	Ramię obrotowe przesuwane na łożyskach, zoptymalizowane pod kątem bram uchylonych	1
<b>SPA6</b>	Powiększone ramię łączące o długości 585 mm	1
<b>SPA7</b>	Zestaw z dwoma dodatkowymi wspornikami mocującymi	2
<b>SRA1</b>	Szybkolączne wsporniki do montażu sufitowego	6
<b>SYKCE</b>	Zestaw zasilania solarnego składający się z panelu fotowoltaicznego SYP i skrzynki akumulatorowej PSY24 z obwodem sterowania ładowaniem	
<b>TS</b>	Tabliczka ostrzegawcza	1

N.B. Zawartość opakowania może się różnić: zawsze należy skonsultować się ze sprzedawcą

**SPECYFIKACJA TECHNICZNA**

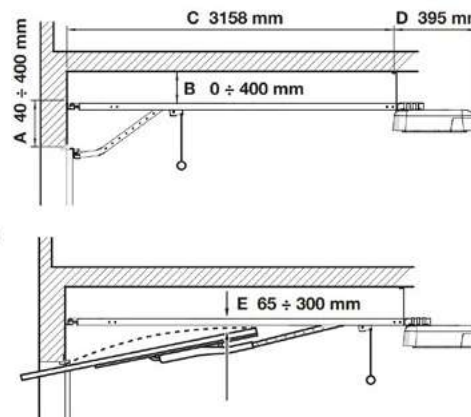
Kod	SPIDER800W/ SPIDER800
<b>SPECYFIKACJA ELEKTRYCZNA</b>	
Zasilanie (VAC 50/60 Hz)	230
Prąd (A)	1,1
Moc (W)	180
Moc w trybie czuwania (W)	<1
<b>DANE DOTYCZĄCE WYDAJNOŚCI</b>	
Prędkość (m/s)	0,2
Siła (N)	800
Intensywność pracy (cykle/dzień)	50
<b>WYMIARY I DANE OGÓLNE</b>	
Stopień ochrony (IP)	IP40
Temperatura pracy (°C Min/Max)	-20°C - +55°C
Wymiary (mm)	225x395x105,5 h
Waga (kg)	4,9

**OGRANICZENIA OPERACYJNE**

	Niewystający góra-dół Bramy (z SPA5)		Wystający góra - dół bramy (z SPA5) lub z sprężyny (bez SPA5)		Bramy segmentowe	
	W	H	W	H	W	H
<b>SR32/16</b>	4,2 m	2,4 m	4,2 m	3 m	4,4 m	2,6 m
<b>SR40*</b>	3,1 m	3,4 m	3,6 m	3,6 m	3,4 m	3,4 m

Wykorzystanie maksymalnego skoku \*  
\* Dotyczy również SR32/16 + SR08

**WYMIARY**



**SPECYFIKACJA TECHNICZNA SZYN**

Kod	SR32B	SR16B	SR40B
Typ szyny	1 ocynkowany profil stalowy	2 ocynkowane profile stalowe	1 ocynkowany i profil stalowy + przedłużka
Długość szyny zainstalowany (mm)	3200	3200 (1600x2)	3200+800
Zakres użyteczny (mm)	2800	2800	3500*
Waga (kg)	6,5	7	8,3
Wymiary opakowania (mm)	3300x90x45 h	1690x165x45	3300x90x45 h

Odniesienie do szyny 4 m.

**KOMPATYBILNOŚĆ Z SYSTEMAMI STEROWANIA I AKCESORIAMI**

SPIDER800W/  
SPIDER800

<b>Centrala sterująca/odbiornik</b>
<ul style="list-style-type: none"> <li>Zintegrowana*</li> <li>OXIBD / OXILR</li> </ul>
<b>Nadajniki</b>
<ul style="list-style-type: none"> <li>ERA INTI - 2-kanalowy, 433,92 MHz, różne kolory</li> <li>ERA ONE / MYGO - 1, 2, 4 lub 9-kanalowy, 433,92 MHz</li> <li>MYGOBD / ERA ONE BD / ERA ONE LR</li> <li>ERA FLOR / DOMi</li> </ul>
<b>Fotokomórka</b>
<ul style="list-style-type: none"> <li>EPS - wąski / EPM - średni / EPL - duży</li> <li>EPSB - wąski, BlueBUS / EPMB - średni, BlueBUS / EPLB - duży, BlueBUS</li> <li>EPMOR - średni, odbłaskowa</li> <li>EPMORB - średni, BlueBUS, odbłaskowy</li> <li>EPMOW - średni, bezprzewodowa, samosynchronizująca się</li> <li>F210 - zsynchronizowany, regulowany / FT210 - dla niewralgicznych krawędzi</li> <li>F210B - BlueBus / FT210B - dla niewralgicznych krawędzi, BlueBus</li> </ul>
<b>Lampy</b>
<ul style="list-style-type: none"> <li>ELAC</li> <li>ELDC</li> <li>WLT - wielofunkcyjna lampa LED</li> </ul>

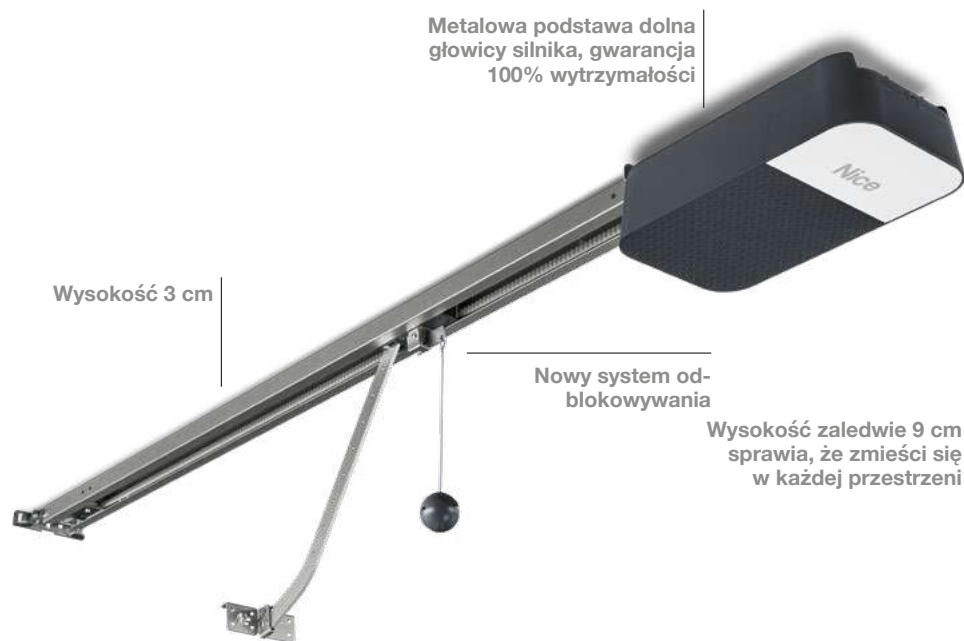
\* Odbiornik radiowy niezgodny z funkcjami O-box systemu Opera

# Spido 600

Do bram segmentowych o powierzchni do 9,6 m<sup>2</sup> i uchylnych do 10,5 m<sup>2</sup>.



Dostępny w zestawie



BUS T4

24V

Opera

Nowy motoreduktor 600N ze zintegrowaną centralą i odbiornikiem.

Możliwość zdalnego sterowania bramą garażową w połączeniu z automatyką bramową. Sterowanie za pomocą aplikacji MyNice.

Różne zestawy do wyboru, łączące napęd pasowy lub łańcuchowy z typem szyny (4 m - 3,2 m lub 2 x 1,6 m).

#### Oszczędność czasu podczas instalacji

- **Precyzyjna regulacja wyłączników krańcowych.** Nie ma potrzeby instalowania i regulowania mechanicznych wyłączników krańcowych na szynie.
- **Szybkie i łatwe programowanie** dzięki nowemu jednocyfrowemu wyświetlaczowi.
- **Bezpieczna, funkcjonalna konstrukcja.**

- **Bezpieczny i łatwy transport:** nowa szyna ma teraz 30 mm wysokości i jest w pełni zintegrowana z wózkiem i głowicą. Całkowicie bezpieczny transport.
- **Głowica silnika o wysokości zaledwie 9cm,** dzięki czemu zmieści się w najmniejszej przestrzeni.
- **Łatwy dostęp do jednostki strującej** przez przyjazną dla użytkownika pokrywę.
- **Nowy system odblokowywania** umożliwiając ręczne przesuwanie drzwi w przypadku awarii zasilania.

#### Wydajność

Otwieranie bramy garażowej w zaledwie 10 sekund\*\*. Dłuższy zakres użytkowania: nowa prowadnica dłuższa o 20 cm, idealna do większości bram garażowych dostępnych na rynku.

\*\* W standardowej instalacji z wyważoną bramą o wysokości 2,25 m, z wyłączeniem przyspieszania i zwalniania.

Kod	Opis
SPIDO32BKCE	Zestaw do automatyzacji bram segmentowych i uchylnych, 600N, zintegrowana centrala sterująca i odbiornik jednokierunkowy. Zestaw zawiera: SPIDO600, 2 x INTI2, 1 x SR32B
SPIDO16BKCE	Zestaw do automatyzacji bram segmentowych i uchylnych, 600N, zintegrowana centrala sterująca i odbiornik jednokierunkowy. Zestaw zawiera: SPIDO600, 2 x INTI2, 1 x SR16B
SPIDO32CKCE	Zestaw do automatyzacji bram segmentowych i uchylnych, 600N, zintegrowana centrala sterująca i odbiornik jednokierunkowy. Zestaw zawiera: SPIDO600, 2 x INTI2, 1 x SR32C
SPIDO16CKCE	Zestaw do automatyzacji bram segmentowych i uchylnych, 600N, zintegrowana centrala sterująca i odbiornik jednokierunkowy. Zestaw zawiera: SPIDO600, 2 x INTI2, 1 x SR16C



#### Możliwość programowania za pomocą aplikacji

Dzięki Pro-View lub Bidi-WiFi i aplikacji MyNice Pro instalacja systemów Nice Gate&Door jest jeszcze łatwiejsza i wygodniejsza.





**Zestaw SPIDO32BKCE zawiera:**

Kod	Opis	Ilość
<b>SPIDO600</b>	Motoreduktor z wbudowaną centralą sterującą i zintegrowanym jednokierunkowym odbiornikiem Opera	1
<b>INTI2</b>	Nadajnik, 433,92 MHz, 2-kanalowy	2
<b>SR32B</b>	Długość szyny 1 x 3,2 m, napęd pasowy	1



**Zestaw SPIDO16BKCE zawiera:**

Kod	Opis	Ilość
<b>SPIDO600</b>	Motoreduktor z wbudowaną centralą sterującą i zintegrowanym jednokierunkowym odbiornikiem Opera	1
<b>INTI2</b>	Nadajnik, 433,92 MHz, 2-kanalowy	2
<b>SR16B</b>	Długość szyny 2 x 1,6 m, napęd pasowy	1



**Zestaw SPIDO32CKCE zawiera:**

Kod	Opis	Ilość
<b>SPIDO600</b>	Motoreduktor z wbudowaną centralą sterującą i zintegrowanym jednokierunkowym odbiornikiem Opera	1
<b>INTI2</b>	Nadajnik, 433,92 MHz, 2-kanalowy	2
<b>SR32C</b>	Długość szyny 1 x 3,2 m, napęd pasowy	1



**Zestaw SPIDO16CKCE zawiera:**

Kod	Opis	Ilość
<b>SPIDO600</b>	Motoreduktor z wbudowaną centralą sterującą i zintegrowanym jednokierunkowym odbiornikiem Opera	1
<b>INTI2</b>	Nadajnik, 433,92 MHz, 2-kanalowy	2
<b>SR16C</b>	Długość szyny 2 x 1,6 m, napęd pasowy	1

N.B. Zawartość opakowania może się różnić: zawsze należy skonsultować się ze sprzedawcą.

**POPULARNE AKCESORIA**

Kod	Opis	Szt.	Opak
<b>SPA600</b>	Centrala sterująca do SPIDO32BKCE, SPIDO32CKCE, SPIDO16BKCE, SPIDO16CKCE	1	
<b>PS124</b>	Akumulator 24 V ze zintegrowaną kartą ładowania	1	
<b>KI1</b>	Zestaw do odblokowywania z zewnątrz z metalową linką i kluczem	1	
<b>SPA2</b>	Zestaw do odblokowania z zewnątrz za pomocą metalowej linki	1	
<b>SPA5</b>	Ramię obrotowe przesuwane na łożyskach, zoptymalizowane pod kątem bram uchylnych	1	
<b>SPA6</b>	Powiększone ramię łączące o długości 585 mm	1	
<b>SPA7</b>	Zestaw z dwoma dodatkowymi wspornikami mocującymi	2	
<b>SRA1</b>	Szybkozłączne wsporniki do montażu sufitowego	6	
<b>TS</b>	Tabliczka ostrzegawcza	1	

**SPECYFIKACJA TECHNICZNA**

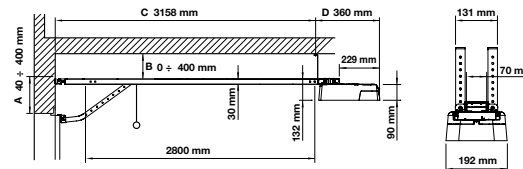
Kod	SPIDO600
<b>SPECYFIKACJA ELEKTRYCZNA</b>	
Zasilanie (VAC 50/60 Hz)	230
Prąd (A)	1
Moc (W)	150
<b>DANE DOTYCZĄCE WYDAJNOŚCI</b>	
Prędkość(m/s)	0,2
Siła (N)	600
Intensywność pracy (cykle/dzień)	40
<b>WYMIARY I DANE OGÓLNE</b>	
Stopień ochrony (IP)	40
Temperatura pracy(°C Min/Max)	-20 ÷ +55
Wymiary (mm)	192x344x90 h
Waga (kg)	3.8 kg

**OGRANICZENIA OPERACYJNE**

	Bramy segmen- towe		Niewystający górze-dół Bramy (z SPA5)		Wystający góra - dół Bramy (z SPA5) lub bez sprężyny (bez SPA5)	
	W	H	W	H	W	H
<b>SR32/16</b>	3,7 m	2,6 m	3,5 m	2,4 m	3,5 m	3 m
<b>SR40*</b>	2,9 m	3,4 m	2,7 m	3,4 m	3 m	3,6 m

Wykorzystanie maksymalnego skoku \*  
Dotyczy również SR32/16 + SR08

**WYMIARY**



**SPECYFIKACJA TECHNICZNA SZYN**

Kod	SR32B/C	SR16B/C	SR08/C	SR40B
Typ szyny	1 ocynkowany profil stalowy	2 ocynkowane profile stalowe	ocynkowa- na stalowa przedłużka	1 ocynkowany i profil stalowy + przedłużka
Długość szyny zainsta- lowany(mm)	3200	3200 (1600x2)	800*	3200+800
Zakres użyteczny (mm)	2800	2800	3500**	3500**
Waga (kg)	6,5	7	2,6	8,3
Wymiary opakowania (mm)	3300x90x45	1690x165x45	818x114x85	3300x90x45

\* Do użytku z szyną 3,2 m w celu uzyskania całkowitej długości 4 m.  
\*\* Odniesienie do szyny 4 m

**KOMPATYBILNOŚĆ Z SYSTEMAMI STEROWANIA I AKCESORIAMI**

SPIDO

<b>Centrala sterująca/odbiornik</b>
• Zintegrowana*
<b>OXIBD / OXILR</b>
<b>Nadajniki</b>
• ERA INTI - 2-kanalowy, 433,92 MHz, różne kolory
• ERA ONE / MYGO -1, 2, 4 lub 9-kanalowy, 433,92 MHz
<b>ERA ONE BD / MYGOBD / ERA ONE LR</b>
<b>ERA FLOR / DOMi</b>
<b>Fotokomórki</b>
• EPS - wąski / EPM - średni / EPL - duży
• EPSB - wąski, BlueBUS / EPMB - średni, BlueBUS / EPLB - duży, BlueBUS
• EPMOR - średni, odbłaskowa
• EPMORB - średni, BlueBUS, odbłaskowy
• EPMOW - średni, bezprzewodowa, samosynchronizująca się
• F210 - zsynchronizowany, regulowany/ FT210 - dla niewralgicznych krawędzi
• F210B - BlueBus / FT210B - dla niewralgicznych krawędzi, BlueBus
<b>Światła</b>
• ELAC
• ELDC
• WLT - wielofunkcyjna lampa LED

\* Odbiornik radiowy niezgodny z funkcjami O-box systemu Opera

Nice

# Otwarta na przyszłość, przestrzeń staje się inteligentna.

**Yubii**, jeden ekosystem do integracji, upraszczania i kontrolowania całej automatyki domowej.

Połącz automatykę za pomocą centrali Nice, aby tworzyć spersonalizowane scenariusze, które można kontrolować za pomocą smartfona lub poprzez ustawienie przycisku na dwukierunkowym pilocie.

Centrala **Yubii Home Pro** z łatwością integruje się z ponad 3000 rozwiązań innych firm.

Kompatybilny z:



Komunikuje się za pośrednictwem protokołów



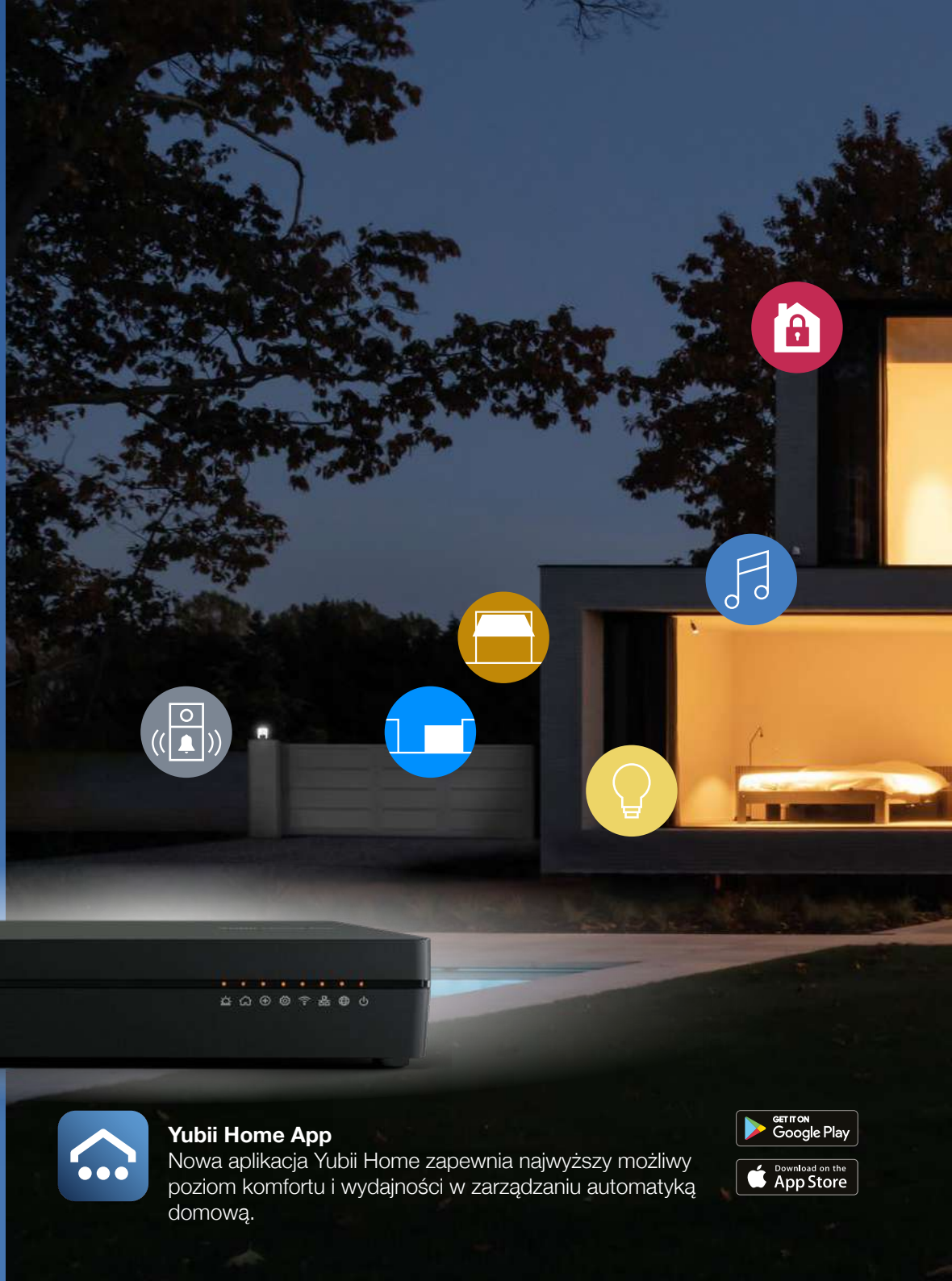
Nice radio

elero radio



**Yubii Home App**

Nowa aplikacja Yubii Home zapewnia najwyższy możliwy poziom komfortu i wydajności w zarządzaniu automatyką domową.





### Nice Smart Home system:

łatwe, bezprzewodowe, integrowalne, elastyczne i bezpieczne, zawsze pod kontrolą.

Zobacz pełny katalog rozwiązań Smart Home →

ODKRYJ NASZE  
ROZWIĄZANIA

Smart Home  
Solutions



ZESKANUJ

Smart Home  
Solutions



ZESKANUJ

Nice

Pojedynczy ekosystem do  
łączenia, upraszczania  
i kontrolowania całej  
automatyki domowej.

Nowa gama silników do bram garażowych Spider i Spido  
została zaprojektowana z myślą o połączeniu i integracji  
z ekosystemem Yubii®.

Dzięki interfejsom komunikacyjnym plug-in, nowa gama  
napędów do bram przesuwanych integruje się  
z systemem inteligentnego domu.



# Nice narzędzia do łączenia

## Smart Home Hub



### YUBIIHOME

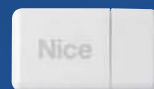
Centrala do zdalnego sterowania automatyką Nice z odbiornikiem radiowym i wszystkimi urządzeniami smart, Z-Wave i WiFi.

ZAPROJEKTOWANY DLA KONSUMENTA KOŃCOWEGO



### Yubii Home App

Za pomocą smartfona i aplikacji Yubii Home można zarządzać wszystkimi automatyzacjami inteligentnego domu i urządzeniami Z-Wave, gdziekolwiek jesteś.



### CORE

Centrala Wi-Fi do zdalnego sterowania automatyką Nice z odbiornikiem radiowym.

ZAPROJEKTOWANY DLA KONSUMENTA KOŃCOWEGO



### MyNice App

Za pomocą smartfona i aplikacji MyNice możesz zarządzać automatyką Nice w swoim domu, gdziekolwiek jesteś.



## Interfejsy komunikacji i programowania



### IBT4N

Interfejs do podłączenia programatora Pro-Viewi inteligentnego interfejsu IT4WIFI.



### BIDI-WIFI

Wtykowy interfejs programowania do konfiguracji automatyki za pomocą smartfona.



### BIDI-ZWAVE

Wtykowy interfejs komunikacyjny do komunikacji między bramą Z-Wave a silnikami Nice.



### IT4WIFI

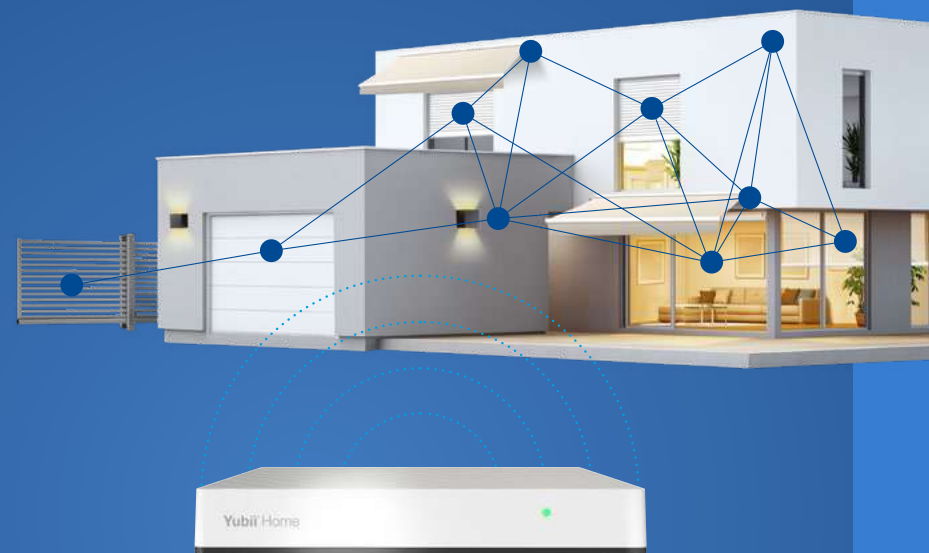
Inteligentny interfejs Wi-Fi do zdalnego zarządzania bramami i drzwiami garażowymi.

za pomocą smartfona.



### KOMENDY GŁOSOWE

możliwy sposób, w tym za pomocą inteligentnego zegarka lub inteligentnego samochodu za pośrednictwem Amazon Alexa, Google Assistant lub Siri.



## Nadajniki

### Nadajniki i odbiorniki dwu- i jednokierunkowe

Nowość 2024



MYG02BD MYG02BDB MYG04BD MYG08BD

#### MYGO BD

Nadajniki MyGO BD o częstotliwości radiowej 433,92 MHz z kodowaniem dwukierunkowym.

Kompatybilny również z odbiornikami kodowanymi Nice O-Code.

Nowe piloty MYGOBD można zaprogramować za pomocą aplikacji MyNice Pro.

Dostępny w trzech wersjach: 2, 4 i 8 przycisków.



MYG02 MYG04 MYG08 MYG04FM MYG02FM  
MYG02C MYG04C MYG08C

#### MYGO BD

Nadajniki MyGO o częstotliwości radiowej 433,92 MHz z kodowaniem O-Code.

Nadajniki FM MyGO, idealne do użytku w miastach lub miejscach, w których zainstalowanych jest wiele urządzeń: Wersje 868,46 MHz, Rolling Code z modulacją częstotliwości FM, gwarantują większą odporność na zakłócenia.

Nowe piloty MYGO można zaprogramować za pomocą aplikacji MyNice Pro.

Dostępne w dwóch wersjach: 2, 4 i 8 przycisków zgodnie z wymaganiami klienta.



DOMIW3C

#### DOMIW3C

DomI W3C to montowany na ścianie 3-kanałowy dwukierunkowy nadajnik radiowy.

Dzięki Domi W3C możesz kontrolować do 3 różnych automatyzacji jednocześnie i sprawdzać bramę garażową za pomocą trzech różnych poleceń, gdy nie masz pod ręką nadajnika.

Montaż na ścianie bez konieczności podłączania przewodów.

Nadajnik ścienny Domi zawiera jednostkę sterującą i standardową ramkę 50 x 50 mm.

### Nadajniki i odbiorniki radiowe typu plug-in



ON3ELR OXILR

#### ERA ONE LR & OXI LR

Dwukierunkowy, 4-kanałowy nadajnik dalekiego zasięgu z technologią LoRa®: 3 kanały radiowe i 1 klawisz do sprawdzania stanu automatyki. Zintegrowana technologia NFC.

Wtykowy dwukierunkowy odbiornik radiowy z technologią LoRa®.

Zasięg do 1 km i zwiększona odporność na zakłócenia radiowe, dostępny również w zestawie. Zestaw ONELRKIT zawiera: 2 szt. ON3ELR, 1 szt. OXILR, 1 szt. OX2UBP.

### Nadajniki dwukanałowe



INTI2Y INTI2 INTI2L INTI2B INTI2R INTI2G

#### ERA INTI

Kolorowa linia zminiaturyzowanych, 2-kanałowych nadajników jest dostępna w sześciu kolorach. Kod kroczący 433,92 MHz, kod tożsamości i zarządzanie certyfikatami, samouczący się i zintegrowany odbiornik zbliżeniowy; z 72-bitowym kodowaniem O-Code, kompatybilny również z odbiornikami z kodowaniem Nice FloR.

## Urządzenia sterujące i sygnalizacyjne

### Przełączniki cyfrowe i czytniki zbliżeniowe



EDS / EDSI  
EDSB / EDSIB



EDSWG



ETP



HSB1



MOCARD

#### KLAWIATURA ERA

Przełączniki cyfrowe w wersji natynkowej, wpuszczanej lub w 100% bezprzewodowej. Dostępne również z technologią połączenia Nice BlueBUS.

#### CZYTNIK KART ERA

Czytniki zbliżeniowe do kart transponderowych i identyfikatorów, do montażu powierzchniowego. Dostępne również z technologią połączenia Nice BlueBUS.

### Control and indicator devices



ELAC  
ELDC

#### LAMPA ERA

Migająca lampka sygnalizacyjna LED, obudowa szczególnie odporna na wstrząsy, przeznaczona do mocowania w różnych pozycjach. Dostępna w dwóch wersjach: 90-240 Vac i 12-36 Vdc.

### Urządzenia kontrolujące



EPSA  
EPSAB



EPS



EPMA / EPMAOB  
EPMAB / EPMAOB



EPM / EPMB  
EPMB / EPMB



EPL / EPLB / EPLC / EPLD /  
EPLIO / EPLIOB

#### FOTOKOMÓRKI ERA SLIM

Fotokomórki zsynchronizowane na stałe, również z technologią połączenia Nice BlueBUS. Dostępne w wersji antywłamaniowej z metalową obudową. Idealne w ograniczonych przestrzeniach.

#### FOTOKOMÓRKI ERA MEDIUM

Stale lub pozycjonowane fotokomórki zsynchronizowane, również z technologią połączenia Nice BlueBUS. Dostępne w wersji antywłamaniowej z metalową obudową. Idealne do najczęściej używanych systemów.

#### FOTOKOMÓRKI ERA DUŻE

Stale lub pozycjonowane fotokomórki zsynchronizowane, również z technologią połączenia Nice BlueBUS. Dostępne do montażu powierzchniowego lub wpuszczanego.



EPMW



EPMOR



#### FOTOKOMÓRKI ERA MEDIUM

w wersji **bezprzewodowej** i **odblaskowej**



PPK



PPH2



PPH4



PPH1



PPH3

#### KOLUMNY ERA

Zewnętrzne słupki aluminiowe do fotokomórek, przełączników i czytników zbliżeniowych o wysokości 500 mm i 1000 mm.

## Akcesoria do bram garażowych

### ZAPASOWE CENTRALE STERUJĄCE



**SPA600**  
Centrala sterująca dla SPIDO32BKCE, SPIDO32CKCE, SPIDO16BKCE, SPIDO16CKCE.  
Szt./opak. 1



**MCU1**  
Centrala sterująca do SPIDER800  
Szt./opak. 1



**MCU2**  
Centrala sterująca do SPIDER800W.  
Szt./opak. 1



**MCU4**  
Centrala sterująca do SPIDER1200BLW.  
Szt./opak. 1

### KARTA ROZSZERZEŃ DO CENTRALI STERUJĄCEJ MCU1, MCU2, MCU4



**MLAE21**  
Karta rozszerzeń wyjścia 2 wejścia.  
Szt./opak. 1



**MLAE22**  
Karta rozszerzeń 2 wyjścia (1 przełącznik 230 V) 2 wejścia.  
Szt./opak. 1



**MLAE44**  
Karta rozszerzeń 4 wyjścia 4 wejścia.  
Szt./opak. 1



**PS124**  
Akumulator 24 V ze zintegrowaną kartą ładowania  
Szt./opak. 1



**PS324**  
Akumulator 24 V ze zintegrowaną kartą ładowania  
Szt./opak. 1



**TNA9**  
Dodatkowy kabel połączeniowy i wsporniki do montażu baterii PS324 na ścianie  
Szt./opak. 1

### OTHER ACCESSORIES



**SPA2**  
Zestaw do odblokowania z zewnątrz za pomocą metalowej linki  
Szt./opak. 1



**SPA5**  
Ramię obrotowe przesuwane na łożyskach, zoptymalizowane pod kątem bram uchylnych  
1Szt./opak. 1



**SPA6**  
Powiększone ramię łączące o długości 585 mm.  
Szt./opak. 1



**SPA7**  
Zestaw z dwoma dodatkowymi wspornikami mocującymi  
Szt./opak. 1



**SRA1**  
Uchwyt do szybkiego montażu na suficie.  
Szt./opak. 1

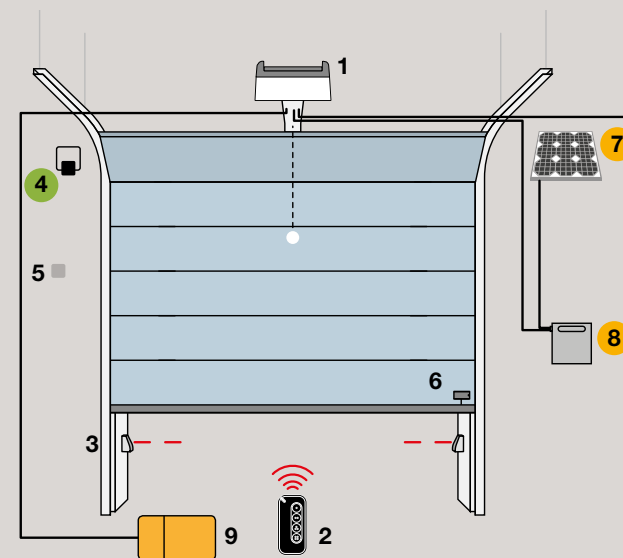


**KI1**  
Zestaw do odblokowywania z zewnątrz z metalową linką i kluczem  
Szt./opak. 1



**TS**  
Tabliczka Ostrzegawcza  
Szt./opak. 1

## Standardowy schemat instalacji bram garażowych



### SPIDER, SPIDO, SPINBUS

1. Silnik 2. Nadajnik 3. Fotokomórki 4. Migające światło 5. Klucz lub przełącznik cyfrowy 6. Czujnik wrażliwej krawędzi 7. Panel słoneczny SYP8. Pojemnik na baterie PSY24 9. Interfejs wielofunkcyjny Pro-View

● Akcesoria dostępne również w wersji bezprzewodowej Solemyo Air Net System

● Akcesoria do zasilania słonecznego Solemyo



Jedno narzędzie, wiele funkcji

# MyNice Pro App

Umożliwia instalatorom Nice pracę nad automatyzacją bezpośrednio ze smartfonów za pośrednictwem wielofunkcyjnego interfejsu Pro-View lub BiDi-WiFi.



## Aplikacja przyjazna dla użytkownika

Procedury prowadzone przez kreatora z opisem parametrów wyświetlanym jak w instrukcji obsługi.



## Zarządzanie zdalne

Szybkie programowanie, przeglądanie diagnostyki, zdalne zarządzanie programowaniem i zdalna pomoc.



## Chmura do zarządzania

Statystyki i geolokalizacja instalacji w celu optymalizacji pracy całego zespołu.



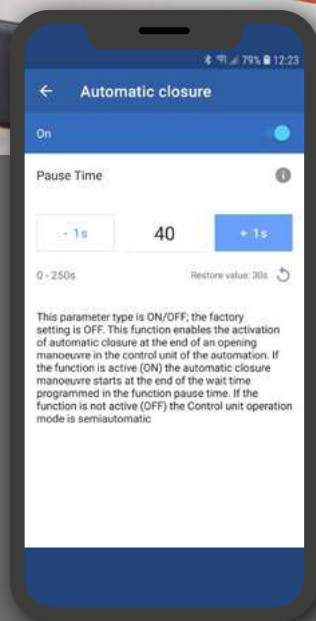
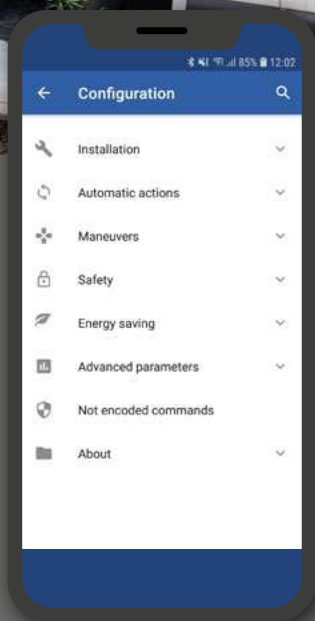
## Uprozczone przeglądanie instrukcji

Dostęp do instrukcji programowanej automatyki w czasie rzeczywistym.



## Aktualizacje oprogramowania sprzętowego w czasie rzeczywistym

Sprawdź dostępne aktualizacje podczas pracy nad automatyzacją.



# Wyobraziliśmy sobie swobodę odkrywania świata i przekształciliśmy ją w system domowy.

Naszym wyobrażeniem jest wolność i odkrywanie świata, co przełożyło się na jednolity system automatyki domu.

Połączony, zintegrowany i konfigurowalny.  
Bezpieczny i łatwy w użyciu.  
System inteligentnego domu to projekt Nice, który definiuje sposób, w jaki chcesz łączyć swoje życie z automatyką.

Nawet gdy jesteś zajęty odkrywaniem świata.

**[www.niceforyou.com](http://www.niceforyou.com)**

**Nice SpA**  
Oderzo, TV, Italy

