

Spoel-vullen EnviLine warmtepomp



Inhoudsopgave

Waarom dit document	2
Vullen van de cv-installatie	2
Monoblock Tower (Solar) met buffer	3
Monoblock wand binnenunit all-electric met buffer	4
Monoblock wand binnenunit bivalent met buffer	5
Split Tower (Solar) met buffer	6
Split wand binnenunit all-electric met buffer	7
Split wand binnenunit bivalent met buffer	8
Bronnen	9

Waarom dit document

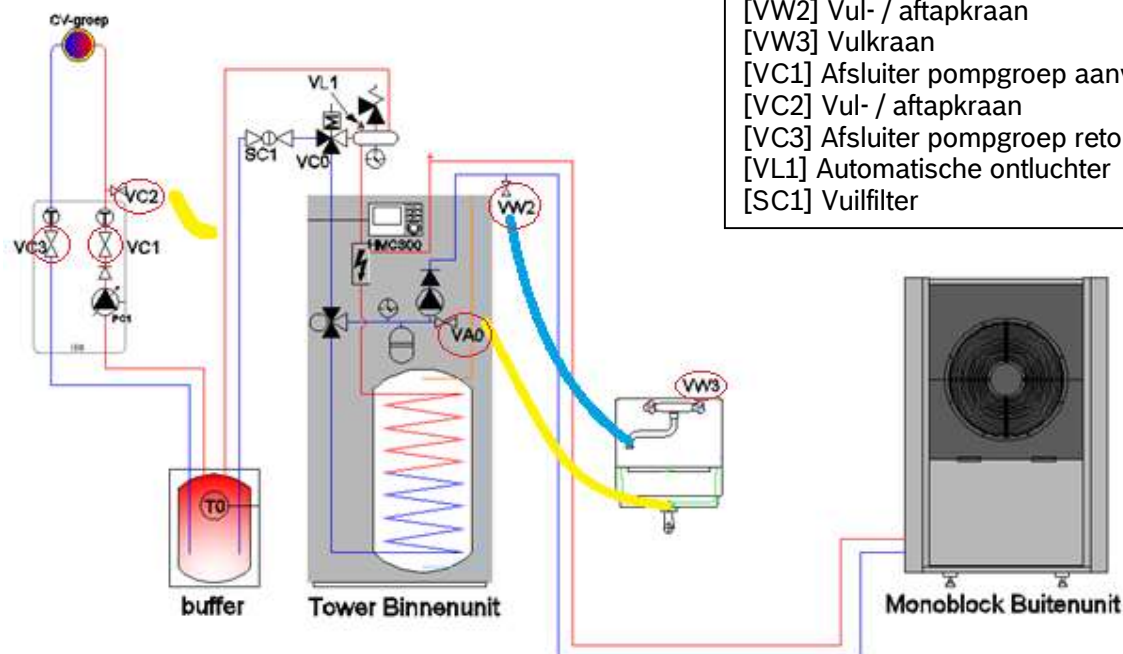
Om een warmtepomp installatie correct en snel in bedrijf te stellen is het noodzakelijk de installatie zo te vullen dat er bijna geen lucht meer in de installatie aanwezig is. Dit moet gebeuren nog voordat er spanning op de toestellen wordt gezet om schade te voorkomen aan bijvoorbeeld het elektrische verwarmingselement. Extra aandacht is ook vereist met het ontluchten van de buitenunit van het monoblock en de terreinleiding.

Vullen van de cv-installatie

Voor dat de warmtepomp in bedrijf genomen kan worden moet het systeem grondig door gespoeld te worden om eventueel aanwezig vuil, lucht en dergelijke uit de installatie te verwijderen.

- Wanneer een boiler op het systeem is aangesloten, moet deze met water worden gevuld.
- Vul de installatie conform de installatie instructie en/of volgens deze handleiding.
- Voer de elektrische aansluitingen van de installatie uit conform de betreffende installatie instructie.
- Neem de installatie in bedrijf conform de handleiding van de bedieningseenheid HMC300.
- Ontlucht de installatie conform de betreffende installatie instructie.
- Deeltjesfilter conform betreffende installatie instructie reinigen.

Monoblock Tower (Solar) met buffer

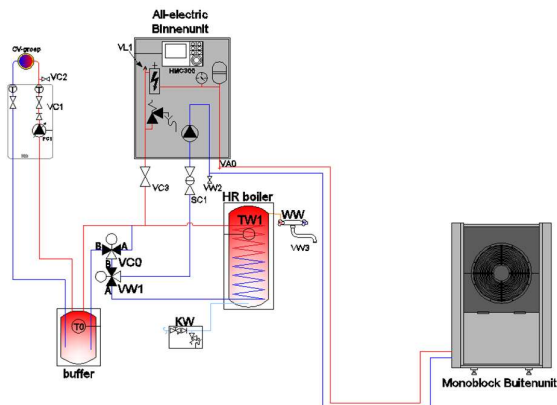


Spoel vullen van een monoblock tower met buffervat

1. De stroomvoorziening van de buiten-en de binnenunit is uitgeschakeld. De voedingsspanning mag pas voor de inbedrijfstelling worden ingeschakeld nadat de installatie volledig gevuld en ontluicht is.
2. Automatische ontluchting via VL1 activeren. Daarvoor de sluitkap met enkele omwentelingen losdraaien, zonder hem er volledig uit te draaien.
3. Ventielen naar de cv-installatie; afsluiter VC1 en VC3 sluiten.
4. Een slang op de aftapkraan VA0 aansluiten, het andere uiteinde naar een afvoer leiden. Aftapkraan openen. Ook een slang op VW2 aansluiten en de andere kant op kraan VW3.
5. kraan VW3 en vul/aftapkraan VW2 openen en water in de naar de buitenunit leidende leiding vullen.
6. Vulprocedure voortzetten totdat uit de slang in de afvoer water komt en de buitenunit geen luchtbellens meer bevat.
7. Aftapkraan en vulventiel VW2 sluiten.
8. Slang van de aftapkraan VA0 aan VC2 omzetten om ook de cv installatie te spoel-vullen.
9. afsluiter VC3, aftapkraan VC2 en vulventiel VW2 openen en cv installatie vullen.
10. Vulprocedure voortzetten totdat uit de slang in de afvoer water komt en de cv-installatie geen luchtbellens meer bevat
11. Aftapkraan VC2 sluiten.
12. Vulventiel van de cv-installatie VW2 openen en vullen, totdat de manometer 2 bar weergeeft.
13. Vulventiel VW2 sluiten en slang verwijderen. Afsluiter VC1 openen.
14. Slang van VC2 verwijderen.

Als nodig: voor aanvullende ontluichtingsinstructie, zie hoofdstuk 10 van de installatie instructie

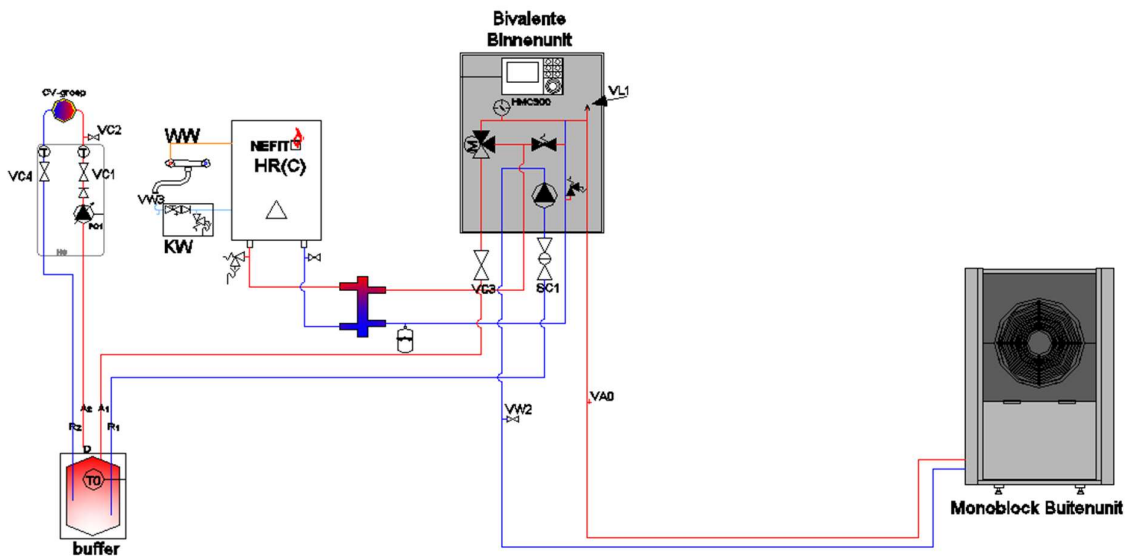
Monoblock wand binnenunit all-electric met buffer



1. De stroomvoorziening van de buiten-en de binnenunit is uitgeschakeld. De voedingsspanning mag pas voor de inbedrijfstelling worden ingeschakeld nadat de installatie volledig gevuld en ontluicht is.
2. Automatische ontluchting via VL1 activeren. Daarvoor de sluitkap met enkele omwentelingen losdraaien, zonder hem er volledig uit te draaien.
3. Afsluiters naar de cv-installatie VC1 en deeltjesfilter SC1 en afsluiter VC3 sluiten.
4. Een slang op de aftapkraan VA0 aansluiten, het andere uiteinde naar een afvoer leiden. Aftapkraan openen. Ook een slang op vul-/aftapkraan VW2 aansluiten en de andere kant aan een vulkraan.
5. Vulkraankraan en vul-/aftapkraan VW2 openen en water in de naar de buitenunit leidende leiding vullen.
6. Vulprocedure voortzetten totdat uit de slang in de afvoer water zonder lucht komt en de condensor van de buitenunit geen luchtbellens meer bevat. Aftapkraan VA0 sluiten, binnenunit blijven vullen en daarbij op de toename van de druk letten!
7. Handmatig ontluichtingsventiel (handontluichtingsventiel) op de elektrische bijverwarming openen totdat water zonder luchtbellens naar buiten komt. Daarna het ventiel sluiten.
8. Aftapkraan VA0 en vul-/aftapkraan VW2 sluiten, slang van aftapkraan VA0 afkoppelen en aan de aftapkraan voor cv-installatie VC2 zetten.
9. Afsluiter VC3 en aftapkraan VC2 en vul-/aftapkraan VW2 openen en cv-installatie vullen.
10. Vulprocedure voortzetten totdat uit de slang in de afvoer water komt en de cv-installatie geen luchtbellens meer bevat. Eventueel zijn voor de cv-installatie aanvullende ontluichtingsmaatregelen vereist.
11. Aftapkraan VC2 sluiten.
12. Deeltjesfilter SC1 en afsluiter VC1 openen en vullen, totdat de manometer 2 bar aangeeft.
13. Vul-/aftapkraan VW2 sluiten.
14. Handmatig ontluichtingsventiel (handontluichtingsventiel) op de elektrische bijverwarming opnieuw openen totdat water zonder luchtbellens naar buiten komt. Aansluitend het ventiel sluiten en het ontluichten indien desgewenst herhalen.
15. Slang van aftapkraan VC2 en vul-/aftapkraan VW2 verwijderen.

Als nodig: voor aanvullende ontluichtingsinstructie, zie hoofdstuk 11 van de installatie instructie

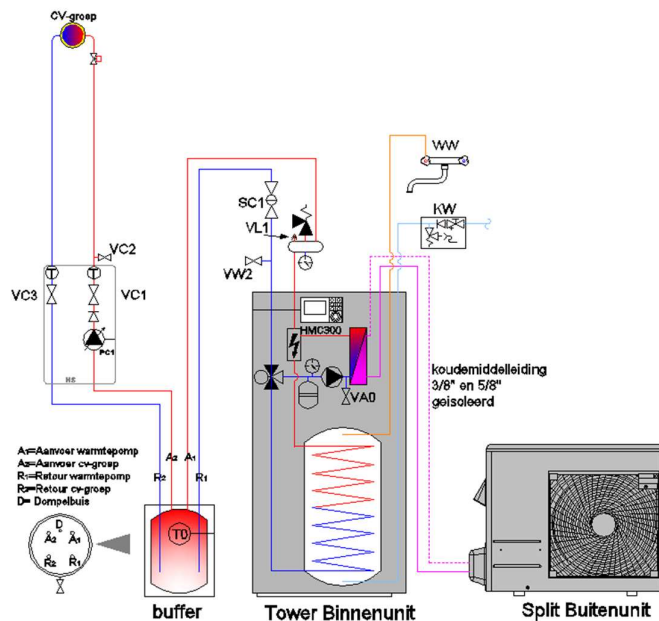
Monoblock wand binnenunit bivalent met buffer



1. De stroomvoorziening van de buitenunit en de binnenunit is uitgeschakeld. De voedingsspanning mag pas voor de inbedrijfstelling worden ingeschakeld nadat de installatie volledig gevuld en ontluicht is.
2. Automatische ontluchting via VL1 activeren. Daarvoor de schroef met enkele omwentelingen losdraaien, zonder hem er volledig uit te draaien.
3. Afsluiters naar de cv-installatie VC1; deeltjesfilter SC1 en afsluiter VC3 sluiten.
4. Een slang op de aftapkraan VA0 aansluiten, het andere uiteinde naar een afvoer leiden. De aftapkraan openen.
5. Vul-/aftapkraan VW2 openen en water in de naar de buitenunit leidende leiding vullen.
6. Vulprocedure voortzetten totdat uit de slang in de afvoer water komt.
7. Aftapkraan VA0 en vul-/aftapkraan VW2 sluiten.
8. Slang van aftapkraan VA0 afkoppelen en aan de aftapkraan voor cv-installatie VC2 zetten.
9. Afsluiter VC3, aftapkraan VC2 en vul-/aftapkraan VW2 openen en cv-installatie verder vullen.
10. Vulprocedure voortzetten totdat uit de slang in de afvoer water zonder lucht komt.
11. Aftapkraan VC2 sluiten.
12. CV-toestel conform de bijbehorende instructie grondig ontluichten.
13. Afsluiter VC1 en deeltjesfilter SC1 openen en vullen, totdat de manometer 2 bar aangeeft.
14. Vul-/aftapkraan VW2 sluiten en slang van aftapkraan VC2 en vul-/aftapkraan VW2 verwijderen.

Als nodig: voor aanvullende ontluichtingsinstructie, zie hoofdstuk 11 van de installatie instructie

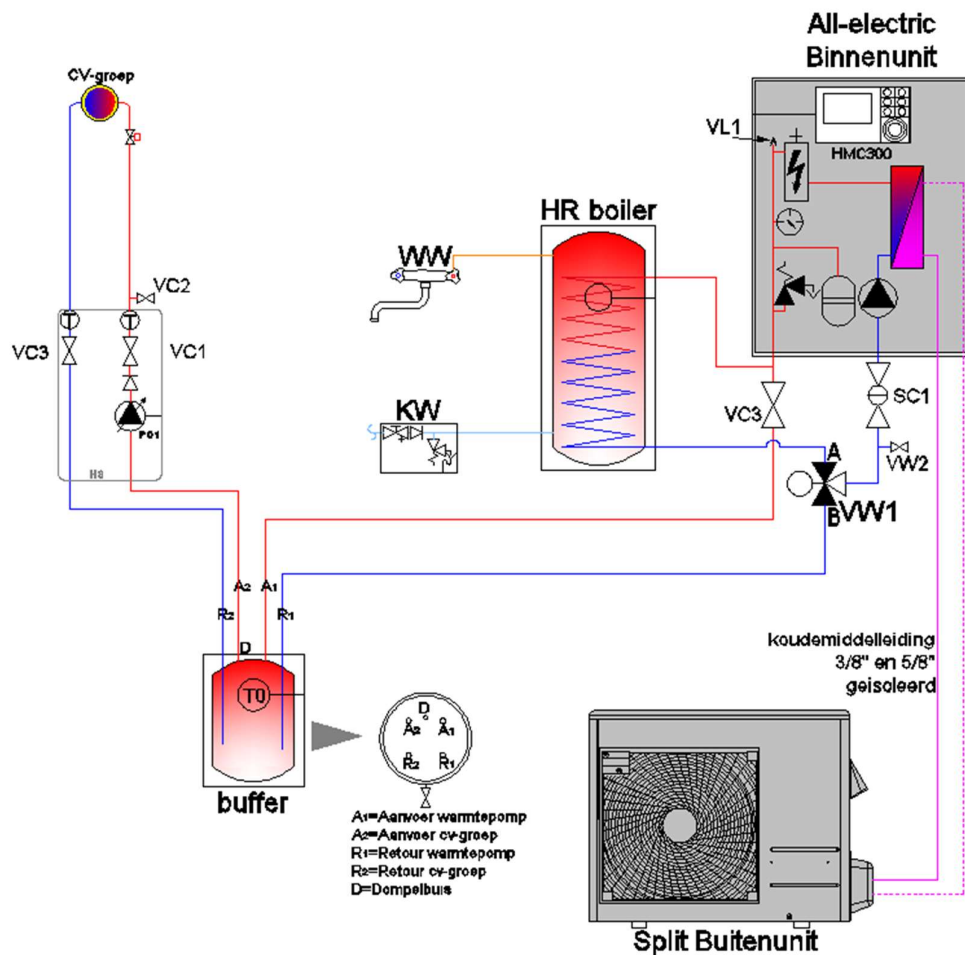
Split Tower (Solar) met buffer



1. De stroomvoorziening van de buiten-en de binnenunit is uitgeschakeld. De voedingsspanning mag pas voor de inbedrijfstelling worden ingeschakeld nadat de installatie volledig gevuld en ontluicht is.
2. Automatische ontluichting via VL1 activeren. Daarvoor de sluitkap met enkele omwentelingen losdraaien, zonder hem er volledig uit te draaien.
3. Afsluiters naar de cv-installatie; afsluiter VC1 en VC3 sluiten.
4. Een slang op de aftapkraan VA0 aansluiten, het andere uiteinde naar een afvoer leiden en aftapkraan VA0 openen.
5. De vulkraan en vul-/aftapkraan VW2 openen en water in de naar de buitenunit leidende leiding vullen.
6. Vulprocedure voortzetten totdat uit de slang in de afvoer water zonder lucht komt en de buitenunit geen luchtballen meer bevat.
7. Aftapkraan VA0 en vul-/aftapkraan VW2 sluiten.
8. Slang van aftapkraan VA0 over zetten naar aftapkraan voor cv-installatie VC2.
9. Afsluiter VC3, aftapkraan VC2 en vul-/aftapkraan VW2 openen en cv installatie vullen.
10. Vulprocedure voortzetten totdat uit de slang in de afvoer water komt en de cv-installatie geen luchtballen meer bevat.
11. Aftapkraan VC2 sluiten en afsluiter VC1 openen.
12. Vul-/aftapkraan van de cv-installatie VW2 openen en vullen, totdat de manometer 2 bar weergeeft.
13. Vul-/aftapkraan VW2 sluiten.
14. Slang van aftapkraan VC2 en Vul-/aftapkraan VW2 verwijderen.

Als nodig: voor aanvullende ontluichtingsinstructie, zie hoofdstuk 10 van de installatie instructie

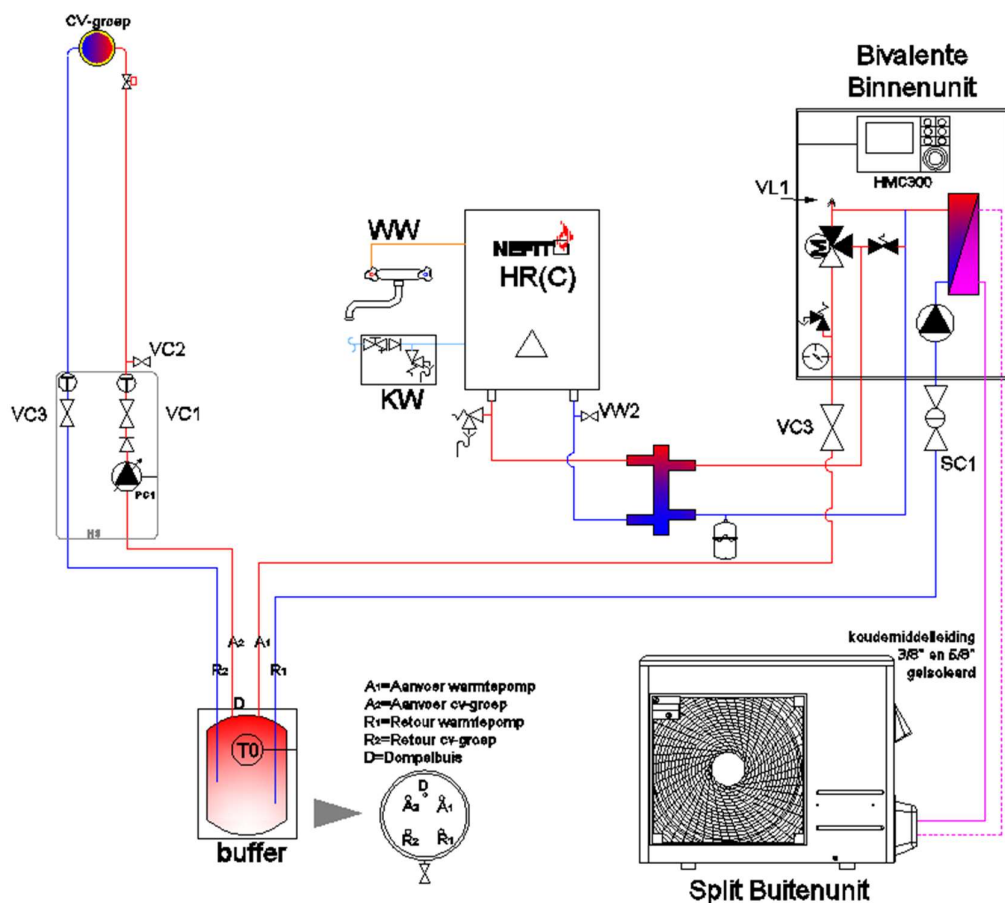
Split wand binneneenheid all-electric met buffer



1. De stroomvoorziening van de buiten-en de binneneenheid is uitgeschakeld. De voedingsspanning mag pas voor de inbedrijfstelling worden ingeschakeld nadat de installatie volledig gevuld en ontluicht is.
2. Activeer de automatische ontluichting van VL1, door de schroef een paar slagen los te draaien, zonder deze volledig te verwijderen.
3. Slang met de aftapkraan VC2 van het verwarmingssysteem verbinden.
4. Afsluiter VC1 dicht zetten. Afsluiter VC3, aftapkraan VC2 en vul-/aftapkraan WV2 openen, om het verwarmingssysteem te vullen.
5. Ga door met water vullen, tot alleen nog water uit de slang van de afvoer komt.
6. Aftapkraan VC2 sluiten.
7. Verder vullen, tot de drukweergave 2 bar aangeeft.
8. Vul-/aftapkraan WV2 sluiten en afsluiter VC1 openen.
9. Slang van aftapkraan VC2 en vul-/aftapkraan WV2 verwijderen.

Als nodig: voor aanvullende ontluichtingsinstructie, zie hoofdstuk 11 van de installatie instructie

Split wand binnenuit bivalent met buffer



1. Waarborg, dat de voedingsspanning van de buitenunit en de binnenunit niet is aangesloten, voordat het systeem volledig is gevuld en ontlucht.
2. Activeer de automatische ontluchting van VL1, door de schroef een paar slagen los te draaien, zonder deze volledig te verwijderen.
3. Slang met de aftapkraan VC2 van het verwarmingssysteem verbinden.
4. Afsluiter VC1 is gesloten, Afsluiter VC3, aftapkraan VC2 en vul-aftapkraan VW2 openen, om het verwarmingssysteem te vullen.
5. Handmatig ontluchtingsventiel boven op de elektrische verwarming openen, tot water zonder lucht uitstroomt. Ventiel daarna sluiten.
6. Externe bijverwarming ontluchten volgens de instructies.
7. Ga door met water vullen, tot alleen nog water uit de slang van de afvoer komt en er geen luchtballen meer uit het cv-systeem komen. Eventueel moeten extra maatregelen worden genomen, om het cv systeem te ontluchten.
8. Aftapkraan VC2 sluiten.
9. Verder vullen, tot de drukweergave 2 bar aangeeft.
10. Vul-/aftapkraan VW2 sluiten.
11. Slang van Aftapkraan VC2 en vul-/aftapkraan VC2 verwijderen.

Als nodig: voor aanvullende ontluchtingsinstructie, zie hoofdstuk 11 van de installatie instructie



Bronnen

Installatie instructie IDU split en monoblock
Planungsunterlagen