

TUBE CHAIR

Joe Colombo

cappellini



Poltrona componibile formata da quattro moduli cilindrici cavi di diverse dimensioni che possono essere posizionati a piacere al fine di ottenere una seduta idonea alla posizione pensata dall'utilizzatore. La poltrona può essere facilmente trasformabile a seconda delle necessità dell'utilizzatore e facilmente trasportabile da un luogo all'altro.

Materiali utilizzati

Struttura

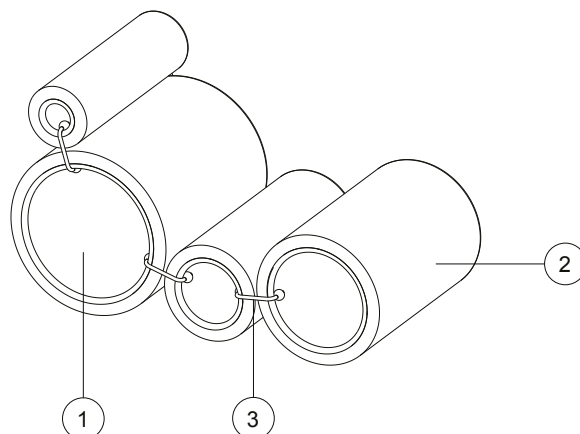
1. Tubi di polipropilene in quattro diversi diametri.
Finitura bianco.

Imbottitura

2. Poliuretano espanso
Rivestimento fisso in pelle o fisso in tessuto bielastico nei colori turchese, arancio, giallo, bianco o nero.

Fissaggio:

3. Ganci in metallo con sfere in gomma



Dimensioni

TUC1



115
45 1/4"



62
24 2/4"

66,5
26 1/4"

