

# Bretagne Bed — Poltrona Frau Style & Design Centre — 2015



Design calibrato e armonioso per un letto di misurata eleganza. Una visione di grande equilibrio che dà particolare spicco alla testata, dalla caratteristica forma arrotondata.

## CARATTERISTICHE TECNICHE

**Testata.** Di forma arrotondata e leggermente inclinata in masselli di pioppo, faggio, toulipier e multistrato di betulla.

**Imbottitura testata.** In poliuretano espanso e ovatta poliestere.

**Cuscini testata.** Realizzati in poliuretano espanso e ovatta poliestere. Sono collegati alla testata tramite chiusure lampo e strisce di velcro.

**Base.** Longheroni in listellare di abete e pediera in multistrato di pioppo. Imbottitura in poliuretano espanso.

**Piedi.** In alluminio con finitura canna fucile e puntali di protezione in materiale plastico.

**Altri componenti strutturali.** Traversa centrale con piede, piastre angolari e altri accessori metallici: in lamiera d'acciaio verniciati neri.

**Rivestimento.** Interamente in Pelle Frau® (anche bicolore) o nelle opzioni che abbinano pelle e tessuto. Il tessuto è applicato solo al cuscino testata.

- ColorSphere® (SC) / ColorSphere® (SC)
- ColorSphere® (SC) / Fabric A
- ColorSphere® (SC) / Fabric B
- ColorSphere® (SC) / C.O.M.
- Nest / Nest
- Nest / Fabric A
- Nest / Fabric B
- Nest / C.O.M.

Per verificare i tessuti disponibili si prega di consultare la tabella dedicata "Schema abbinamento prodotti-tessuti".

**N.B.** L'opzione bicolore prevede una maggiorazione del 5% rispetto al prezzo della categoria pelle.

### C.O.M. (Fabric/Mt. plain - Fabric/Mt. repeat)\*

Letto 120: 1.60mt – 1.90mt  
Letto 160: 2.30mt – 2.80mt  
Letto 170: 2.60mt – 4.20mt  
Letto 180: 3.00mt – 4.20mt  
Letto Queen-Size: 2.30mt – 4.20mt  
Letto King-Size: 3.00mt – 4.20mt

\*Solo per cuscini testata.

**Sfoderabilità.** Prevista solo per i cuscini della testata quando rivestiti in tessuto.

**Retro testata.** Disponibile con rivestimento in:

- Tela (tela Jacquard Poltrona Frau)
- Pelle (in abbinamento alla testata e del giroletto)

A calibrated and harmoniously designed bed of measured elegance. A vision of great balance, putting particularly emphasis on the characteristically rounded headrest.

## TECHNICAL FEATURES

**Headboard.** Rounded and slightly inclined, made of solid poplar, beech and tulipwood and birch plywood.

**Headboard padding.** In polyurethane foam and polyester wadding.

**Headboard cushions.** Padded with polyurethane foam and polyester wadding. They are connected to the headboard by zippers and Velcro strips.

**Base.** Bed frame boards made from spruce blockboard and footboard made from poplar plywood with a light. Polyurethane foam padding.

**Feet.** In aluminium in a gunmetal grey finish and protective plastic caps for the part which touches the floor.

**Other structural elements.** Midbeam with foot, corner plates and other metal accessories: made from black coated steel sheet.

**Upholstery.** Entirely in Pelle Frau® leather (also in a two-color version) or in leather / fabric combination. The fabric alternative is only available for the headboard cushion.

- ColorSphere® (SC) / ColorSphere® (SC)
- ColorSphere® (SC) / Fabric A
- ColorSphere® (SC) / Fabric B
- ColorSphere® (SC) / C.O.M.
- Nest / Nest
- Nest / Fabric A
- Nest / Fabric B
- Nest / C.O.M.

To verify the available fabrics please consult the dedicated table "Combination models-fabrics pattern".

**Please Note.** The two-color version provides a surcharge of 5% above the price of leather category.

### C.O.M. (Fabric/Mt. plain - Fabric/Mt. repeat)\*

Bed 120: 1.60mt – 1.90mt  
Bed 160: 2.30mt – 2.80mt  
Bed 170: 2.60mt – 4.20mt  
Bed 180: 3.00mt – 4.20mt  
Bed Queen-Size: 2.30mt – 4.20mt  
Bed King-Size: 3.00mt – 4.20mt

\*Only for headboard cushions.

**Removability.** Only for the headboard cushions in fabric or leather.

**Rear headboard.** Available upholstered in:

- Fabric (Poltrona Frau Jacquard fabric)
- Leather (matching the headboard and bedframe upholstery)

**Lunghezza materasso.** (Fatta eccezione per le versioni "Queen-size" e "King-size")

- 200 cm
- 210 cm

**N.B.** Piani di Riposo e Materassi sono mostrati e quotati a parte, vedi sezione dedicata.

**Nella stessa collezione.**

Bretagne

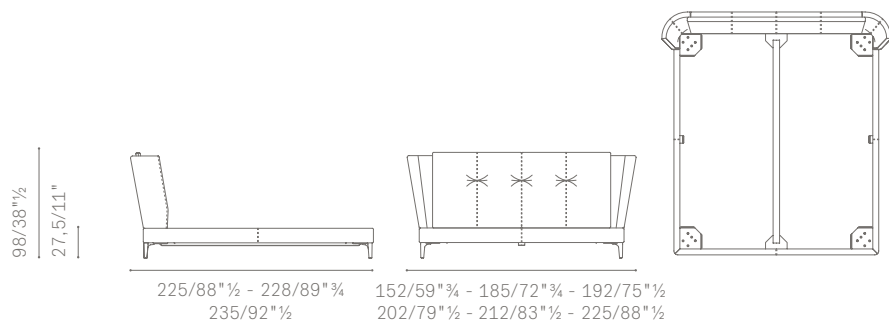
**Mattress length.** (Except for the "Queen-size" and "King-size" versions)

- 200 cm
- 210 cm

**Please note.** Bedstead Bases and Mattresses are shown and priced separately, please consult the dedicated section.

**In the same collection.**

Bretagne



**DIMENSIONI DISPONIBILI**

↓ Misure Letto

cm 152×225 / 59"¾x88"½

cm 152×235 / 59"¾x92"½

cm 192×225 / 75"½x88"½

cm 192×235 / 75"½x92"½

cm 202×225 / 79"½x88"½

cm 202×235 / 79"½x92"½

cm 212×225 / 83"½x88"½

cm 212×235 / 83"½x92"½

cm 185×228 / 72"¾x89"¾

cm 225×228 / 88"½x89"¾

↓ Misure Materasso

cm 120×200 / 46"¾x78"¾

cm 120×210 / 46"¾x82"¾

cm 160×200 / 63"x78"¾

cm 160×210 / 63"x82"¾

cm 170×200 / 67"¼x78"¾

cm 170×210 / 67"¼x82"¾

cm 180×200 / 70"¾x78"¾

cm 180×210 / 70"¾x82"¾

cm 153×203 / 60"¼x80" (Queen-size)

cm 193×203 / 76"x80" (King-size)

**AVAILABLE SIZES**

↓ Bed sizes

cm 152×225 / 59"¾x88"½

cm 152×235 / 59"¾x92"½

cm 192×225 / 75"½x88"½

cm 192×235 / 75"½x92"½

cm 202×225 / 79"½x88"½

cm 202×235 / 79"½x92"½

cm 212×225 / 83"½x88"½

cm 212×235 / 83"½x92"½

cm 185×228 / 72"¾x89"¾

cm 225×228 / 88"½x89"¾

↓ Mattress sizes

cm 120×200 / 46"¾x78"¾

cm 120×210 / 46"¾x82"¾

cm 160×200 / 63"x78"¾

cm 160×210 / 63"x82"¾

cm 170×200 / 67"¼x78"¾

cm 170×210 / 67"¼x82"¾

cm 180×200 / 70"¾x78"¾

cm 180×210 / 70"¾x82"¾

cm 153×203 / 60"¼x80" (Queen-size)

cm 193×203 / 76"x80" (King-size)