

Jack — Jean-Marie Massaud — 2009



Jack a tout le caractère et l'autorité d'un produit qui définit une ambiance. La tête de lit est superbement rigoureuse, ornée par un léger motif en X piqué délicatement à la main, qui exprime l'habileté artisanale traditionnelle de Poltrona Frau. Jack peut être enrichi de deux tables de nuit latérales, revêtues comme le lit.

CARACTÉRISTIQUES TECHNIQUES

Tête. En multiplis de bouleau et MDF.

Rembourrage de la tête. En mousse de polyuréthane et ouate de polyester.

Base. Légèrement matelassé en mousse de polyurethane. Structure en lattes de sapin pour les barres latérales et en multiplis de peuplier pour le pied de lit.

Pieds. En acier de forme cylindrique laqués en noir.

Autres composants structurels. Traverse centrale avec pied, plaques angulaires et autres accessoires métalliques: en tôle d'acier peints en noir.

Revêtement. En cuir Pelle Frau® :
- ColorSphere® (SC)
- Heritage
- Nest

Déhoussabilité. Pas prévue.

Détails esthétiques. Des surpiqûres en X ornent le revêtement de la tête de lit. Les surpiqûres en X sont en fil de couleur contrastée.

Arrière de la tête. Disponible avec revêtement en :

- Toile (toile Jacquard Poltrona Frau)
- Cuir (en assortiment à la tête et au tour de lit)

N.B. Les versions « Queen-size » et « King-size » sont toujours avec le dos en cuir.

Longueur du matelas. (sauf pour les versions « Queen-size » et « Kingsize »)

- 200 cm
- 210 cm

Veillez noter. Les Sommier et les Matelas sont montrés et tarifés à part, veuillez voir la section dédiée.

ACCESSOIRES ET COMPLÉMENTS

Tables de chevet. La tête de lit peut être munie de deux tables de chevet orientables. La structure de support des sommiers est en acier, fini canon de fusil. La structure des tables de chevet est en multiplis de bouleau, habillé de cuir Pelle Frau®.

Jack possède la Autorität und den Charakter eines Produkts, das eine Umgebung definiert. Das Kopfteil ist hervorragend streng, verschönert durch ein leichtes und zartes handgenähtes X Motiv, das die traditionellen handwerklichen Fähigkeiten von Poltrona Frau zum Ausdruck bringt. Jack kann durch zwei Liegeflächen ergänzt werden, die in Abstimmung auf das Bett bezogen sind.

TECHNISCHE MERKMALE

Kopfteil. Aus Birkenmultiplexplatten und MDF.

Polsterung Kopfteil. Aus Polyurethanschaum und Polyesterwatte.

Bettrahmen. Leicht mit Polyurethanschaum. Die Seitenteile sind aus Tischlerplatte aus Tannenholz, das Fußteil ist aus Pappelmultiplex.

Füße. Aus Stahl, zylinderförmig, schwarz lackiert.

Weitere Strukturelemente. Mittlere Querstrebe mit Fuß, Eckhalterungen und weitere Metallaccessoires: aus schwarz lackiertem Stahlblech.

Bezug. Aus Pelle Frau®-Leder:
- ColorSphere® (SC)
- Heritage
- Nest

Abnehmbarkeit. Nicht abnehmbar.

Ästhetische Details. Einzelne Nähte, die ein „X“-Motiv bilden, bereichern den Bezug des Kopfteils. Für die „X“-förmigen Nähte wurde ein Faden in Kontrastfarbe verwendet.

Rückseite Kopfteil. Verfügbar mit Bezug aus:

- Stoff (Jacquardstoff von Poltrona Frau)
- Leder (in Abstimmung auf Kopfteil und Bettrahmen)

Anmerkung: Die Ausführungen „Queen-Size“ und „King-Size“ haben immer eine Rückseite aus Leder.

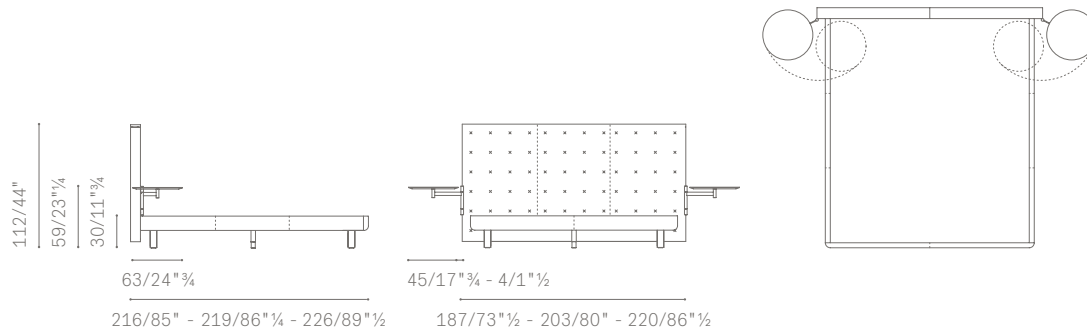
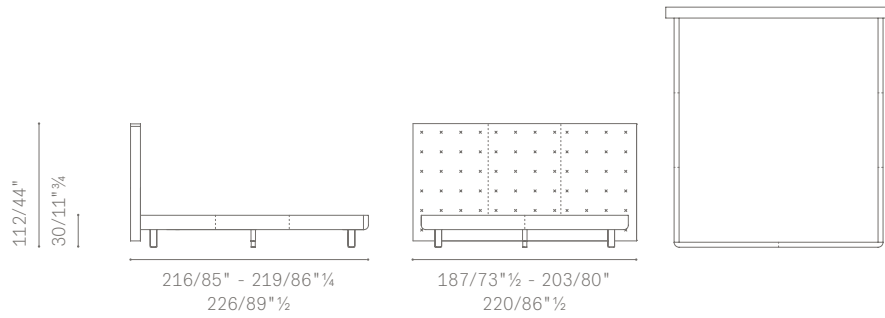
Länge Matratze. (mit Ausnahme für die Versionen „Queen-Size“ und „King-Size“)

- 200 cm
- 210 cm

Bitte beachten. Liegeflächen und Matratzen werden extra gezeigt und bemessen, siehe eigener Abschnitt.

ZUBEHÖR UND ERGÄNZENDE ELEMENTE

Nachtische. Das Kopfteil kann mit zwei schwenkbaren kleinen Tischchen ausgestattet werden. Die Halterungen der Tische sind aus brüniertem Stahl. Die Tischchen sind aus mit Pelle Frau®-Leder bezogenem Birkenmultiplex.



DIMENSIONS DISPONIBLES

↓ Mesures du lit	↓ Mesures du matelas
cm 187×216 / 73"½x85"	cm 160×200 / 63"x78"¾
cm 187×226 / 73"½x89"	cm 160×210 / 63"x82"¾
cm 203×216 / 80"x85"	cm 170×200 / 67"¼x78"¾
cm 203×226 / 80"x89"	cm 170×210 / 67"¼x82"¾
cm 203×216 / 80"x85"	cm 180×200 / 70"¾x78"¾
cm 203×226 / 80"x89"	cm 180×210 / 70"¾x82"¾
cm 187×219 / 73"½x86"¼	cm 153×203 / 60"¼x80" (Queen-size)
cm 220×219 / 86"½x86"¼	cm 193×203 / 76"x80" (King-size)

VERFUGBARE ABMESSUNGEN

↓ Bettmaße	↓ Matratzenmaße
cm 187×216 / 73"½x85"	cm 160×200 / 63"x78"¾
cm 187×226 / 73"½x89"	cm 160×210 / 63"x82"¾
cm 203×216 / 80"x85"	cm 170×200 / 67"¼x78"¾
cm 203×226 / 80"x89"	cm 170×210 / 67"¼x82"¾
cm 203×216 / 80"x85"	cm 180×200 / 70"¾x78"¾
cm 203×226 / 80"x89"	cm 180×210 / 70"¾x82"¾
cm 187×219 / 73"½x86"¼	cm 153×203 / 60"¼x80" (Queen-size)
cm 220×219 / 86"½x86"¼	cm 193×203 / 76"x80" (King-size)