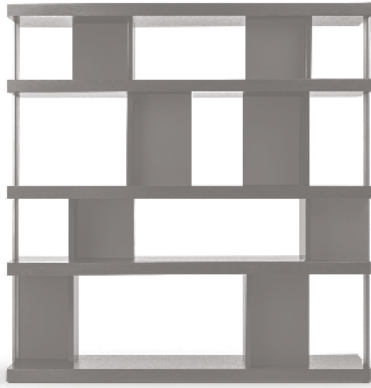


Jobs Bookcase — Rodolfo Dordoni — 2014



Jobs exprime en soi et par son nom l'acte conclusif d'un parcours conceptuel innovateur. Jobs est né d'une réflexion attentive sur l'évolution des comportements par rapport aux nouvelles technologies, et d'un choix scrupuleux des matériaux : cuir, bois cirés et mats, et structures en acier satiné, enrichissent les différents volumes de teintes sobres et essentielles, et définissent de nouvelles surfaces de travail.

CARACTÉRISTIQUES TECHNIQUES

BOOKCASE

Étagères. En MDF plaquée rouvre mat. La première étagère à partir du sol est munie de pieds réglables en matière plastique.

Montants verticaux. Situés aux extrémités des étagères, ils ont une section caractéristique en « T », et sont fabriqués en acier satiné peint couleur plomb.

Variantes.

- Freestanding
- Wall

Elles se différencient par la disposition des éléments et des cloisons verticales de séparation qui, dans la variante Wall, sont toutes plus en arrière et permettent d'optimiser les espaces pour utiliser la bibliothèque appuyée contre le mur.

Cloisons verticales de séparation. Fabriquées en multiplis de bouleau plaqué rouvre brillant ; elles sont perpendiculaires à la longueur des étagères.

Finition des cloisons verticales et des étagères.

- Rouvre couleur tabac (56-58)
- Rouvre couleur plomb (57-59)

Les finitions sont brillantes pour les cloisons de séparation et mates pour les étagères.

Éléments verticaux. Fabriqués en multiplis de bouleau et revêtus de cuir ; ils sont parallèles à la longueur des étagères.

Revêtement des éléments verticaux. En cuir Pelle Frau® ColorSphere (SC).

Dans la même collection.

Jobs C.E.O. Office Furniture (Tarif Bureau)

Jobs drückt in sich und in seinem Namen den Schlussakt eines innovativen Design-Prozesses aus. Jobs entsteht aus einer sorgfältigen Reflexion über die Entwicklung der Verhaltensweisen in Bezug auf neue Technologien und aus einer sorgfältigen Auswahl der Materialien: Leder, glänzendes und mattes Holz und Strukturen aus satiniertem Stahl bereichern in gedämpften und essentiellen Tönen die verschiedenen Volumen und bestimmen neue Arbeitsbereiche.

TECHNISCHE MERKMALE

BOOKCASE

Regalbretter. Aus MDF, furniert mit Eiche mit mattem Finish. Das erste Regalbrett ist mit einstellbaren Füßen aus Kunststoffmaterial ausgestattet.

Vertikale Streben. Aus satiniertem Stahl mit bleifarbener Lackierung gefertigt und mit typischem „T“-förmigem Querschnitt, sind sie an den Enden der Regalbretter befestigt.

Varianten.

- Freestanding
- Wall

Sie unterscheiden sich in der Anordnung der Elemente und der vertikalen Trennwände, die in der Variante Wall weiter nach hinten versetzt sind und den Raum für die Nutzung des an die Wand gelehnten Bücherregals optimieren.

Vertikale Trennwände. Aus Multischicht-Birkenholz mit Furnier aus Eiche Blei mit Glanzfinish, die lotrecht zur Länge der Regalbretter angeordnet sind.

Finish vertikale Trennwände und Regalbretter.

- Eiche Tabak (56-58)
- Eiche Blei (57-59)

Das Finish ist bei den Trennwänden glänzend und bei den Regalbrettern matt.

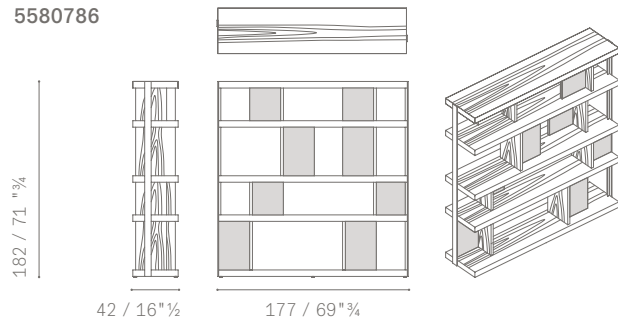
Vertikale Elemente. Aus Multischicht-Birkenholz mit Bezug aus Leder, sind sie parallel zur Länge der Regalbretter angeordnet.

Bezug vertikale Elemente. Aus Pelle Frau®-Leder aus dem ColorSphere (SC).

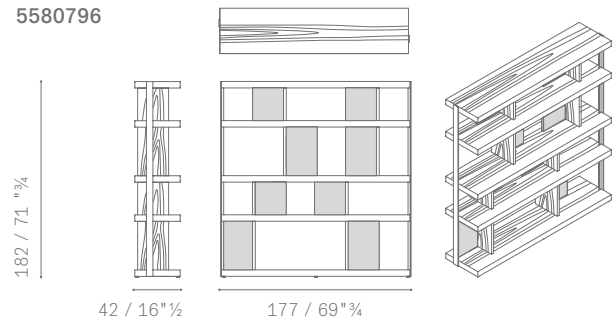
In derselben Kollektion.

Jobs C.E.O. Office Furniture (Büro Preisliste)

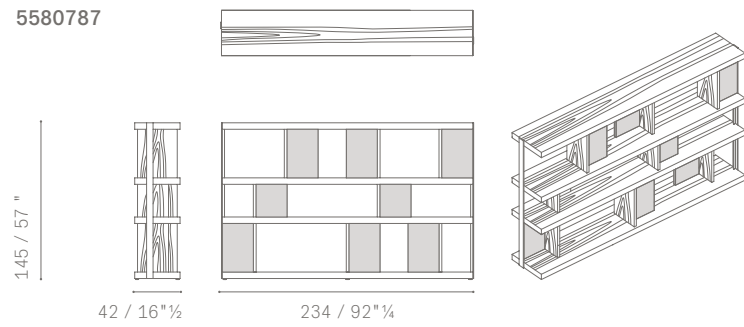
5580786



5580796



5580787



5580797

