

# Massimosistema Bed – Poltrona Frau Style & Design Centre – 2016



Poltrona Frau conçoit un lit qui rappelle les géométries amples et généreuses du canapé Massimosistema. Un jeu de superpositions entre le dos et les coussins. Massimosistema Bed peut accueillir un grand compartiment de rangement.

## CARACTÉRISTIQUES TECHNIQUES

**Tête.** Châssis en peuplier massif et hêtre massif, avec des panneaux de remplissage en multiplis de bouleau et des panneaux en MDF.

**Rembourrage de la tête.** En mousse polyuréthane et ouate de polyester.

**Coussins de tête.** Rembourrés en plumes, avec un insert stabilisant en mousse de polyuréthane et ouate de polyester. Ils sont amovibles et raccordés à la tête de lit par un système à baïonnette fixé à un panneau interne en MDF revêtu d'une toile sur laquelle on peut appliquer un velcro.

**Base.** Légèrement matelassé en mousse de polyuréthane. Structure en lattes de sapin pour les barres latérales et en multiplis de peuplier pour le pied de lit.

**Pieds.** En aluminium, de forme cylindrique, peints en couleur noire.

**Autres composants structurels.** Traverse centrale avec pied, plaques angulaires et autres accessoires métalliques : en tôle d'acier, peints en noir.

**Revêtement.** Entièrement en cuir Pelle Frau® (aussi en version bicolore), ou bien dans la combinaison qui associe cuir et tissu. Le tissu n'est prévu que pour les coussins de tête de lit.

- ColorSphere® (SC)
- Nest
- ColorSphere® (SC) / Fabric A
- ColorSphere® (SC) / Fabric B
- ColorSphere® (SC) / C.O.M.
- Nest / Fabric A - Nest / Fabric B
- Nest / C.O.M.

Pour vérifier les tissus disponibles veuillez consulter le tableau dédié "Schéma de l'assortiment produits-tissus".

**Veillez noter.** L'option bicolore prévu une majoration du 5% sur les tarifs de la catégorie du cuir.

### C.O.M. (Fabric/Mt. plain - Fabric/Mt. repeat)

Lit 160: 2.60mt – 3.12mt  
Lit 170: 3.00mt – 3.60mt  
Lit 180: 3.00mt – 3.60mt  
Lit Queen-Size: 2.60mt – 3.12mt  
Lit King-Size: 3.00mt – 3.60mt

**Déhoussabilité.** Prévue seulement pour les coussins de tête de lit, en tissu ou en cuir.

**Détails esthétiques.** Les surfaces du lit sont ornées d'un matelassage fait de surpiqûres.

Poltrona Frau entwirft ein Bett, das an die breiten, großzügigen Geometrien des Massimosistema Sofas erinnert. Ein Spiel mit Überlagerungen auf der Rückseite und den Kissen. Massimosistema Bed kann einen geräumigen Bettkasten haben.

## TECHNISCHE MERKMALE

**Kopfteil.** Rahmen aus massiver Pappel und Buche mit Unterbau aus Multischicht-Birkenholz und Paneelen aus MDF.

**Polsterung Kopfteil.** Aus Polyurethanschaum und Polyesterwatte.

**Kissen Kopfteil.** Polsterung aus Daunen mit einer Stabilisierungseinlage aus Polyurethanschaum und Polyesterwatte. Sie sind abnehmbar und am Kopfende mit einem Bajonettverschluss-System verbunden, das an einer Innenplatte aus MDF mit Stoffbezug mit Klettverschluss befestigt ist.

**Bettrahmen.** Leicht mit Polyurethanschaum. Die Seitenteile sind aus Tischlerplatte aus Tannenholz, das Fußteil ist aus Pappelmultiplex.

**Füße.** In runder Form aus schwarz lackiertem Aluminium.

**Weitere Strukturelemente.** Mittlere Querstrebe mit Fuß, Eckhalterungen und weitere Metallaccessoires: aus schwarz lackiertem Stahlblech.

**Bezug.** Zur Gänze aus Pelle Frau®-Leder (auch in einer zweifarbigen Ausführung) oder in einer Kombination aus Leder und Stoff. Der Stoff ist nur für die Kissen des Kopfteils vorgesehen.

- ColorSphere® (SC)
- Nest
- ColorSphere® (SC) / Fabric A
- ColorSphere® (SC) / Fabric B
- ColorSphere® (SC) / C.O.M.
- Nest / Fabric A - Nest / Fabric B
- Nest / C.O.M.

Um die verfügbaren Materialien zu überprüfen finden Sie in einer speziellen Tabelle „Schema der Kombination Produkte/Stoffe“.

**Bitte beachten.** Die zweifarbige Ausführung sieht eine Erhöhung von 5% im Vergleich zu Leder Kategorie Preis.

### C.O.M. (Fabric/Mt. plain - Fabric/Mt. repeat)

Bett 160: 2.60mt – 3.12mt  
Bett 170: 3.00mt – 3.60mt  
Bett 180: 3.00mt – 3.60mt  
Bett Queen-Size: 2.60mt – 3.12mt  
Bett King-Size: 3.00mt – 3.60mt

**Abnehmbarkeit.** Nur bei den Kissen des Kopfteils, aus Stoff oder aus Leder vorgesehen.

**Ästhetische Details.** Die Oberflächen des Bettes haben Quilt-Ziernähten.

**Housses de coussin supplémentaires.** Sur demande, il est possible d'acheter séparément des housses en choisissant entre les revêtements disponibles.

**Arrière de la tête.** Disponible avec revêtement en :  
- Toile (toile Jacquard Poltrona Frau)  
- Cuir (en assortiment à la tête et au tour de lit)

**Longueur du matelas.** (sauf pour les versions « Queen-size » et « Kingsize »)  
- 200 cm  
- 210 cm

**Veillez noter.** Les Sommier et les Matelas sont montrés et tarifés à part, veuillez voir la section dédiée.

## LIT AVEC COFFRE

**Tête.** Châssis en peuplier massif et hêtre massif, avec des panneaux de remplissage en multiplis de bouleau et des panneaux en MDF.

**Rembourrage de la tête.** En mousse polyuréthane et ouate de polyester.

**Coussins de tête.** Rembourrés en plumes, avec un insert stabilisant en mousse de polyuréthane et ouate de polyester. Ils sont amovibles et raccordés à la tête de lit par un système à baïonnette fixé à un panneau interne en MDF revêtu d'une toile sur laquelle on peut appliquer un velcro.

**Base (composée de bords et pied de lit).** Fabriquée en multiplis de peuplier, avec un léger rembourrage en mousse de polyuréthane.

**Pieds.** En métal, de forme cylindrique, ils sont peints en couleur noire.

**Autres composants structurels.** Traverse centrale avec pieds, les plaques angulaires et les autres accessoires métalliques en tôle d'acier, peints en blanc. Pour protéger les sommiers des petits feutres sont prévu.

**Plan d'appui du coffre.** Fabriqué avec des panneaux en MDF avec des éléments décoratifs mélaminés, effet lin, de couleur écru.

**Coffre.** On y accède au niveau du pied de lit, en soulevant le sommier grâce aux deux poignées en cuir qui actionnent un dispositif avec un mécanisme à ressorts à gaz.

**Mécanisme de soulèvement.** Le dispositif d'accès au coffre dispose de deux différents types de mécanisme, au choix :

- avec mouvement simple : il soulève le sommier en position inclinée;
- avec mouvement double : il soulève le sommier en position inclinée ou horizontale en un seul mouvement.

**Revêtement.** Entièrement en cuir Pelle Frau® (aussi en version bicolore), ou bien dans la combinaison qui associe cuir et tissu. Le tissu n'est prévu que pour les coussins de tête de lit.

- ColorSphere® (SC)
- Nest
- ColorSphere® (SC) / Fabric A
- ColorSphere® (SC) / Fabric B
- ColorSphere® (SC) / C.O.M.
- Nest / Fabric A - Nest / Fabric B
- Nest / C.O.M.

Pour vérifier les tissus disponibles veuillez consulter le tableau dédié "Schéma de l'assortiment produits-tissus".

**Veillez noter.** L'option bicolore prévu une majoration du 5% sur les tarifs de la catégorie du cuir.

## C.O.M. (Fabric/Mt. plain - Fabric/Mt. repeat)

Lit 170 avec coffre: 3.00mt – 3.60mt

**Déhoussabilité.** Prévues seulement pour les coussins de tête de lit, en tissu ou en cuir.

**Zusätzliche Kissenhülle.** Auf Wunsch besteht die Möglichkeit, zusätzliche Kissenbezüge getrennt zu kaufen und eine der verfügbaren Struktur- und Kopfteilbezüge auszuwählen.

**Rückseite Kopfteil.** Verfügbar mit Bezug aus:  
- Stoff (Jacquardstoff von Poltrona Frau)  
- Leder (in Abstimmung auf Kopfteil und Bettrahmen)

**Länge Matratze.** (mit Ausnahme für die Versionen „Queen-Size“ und „King-Size“)  
- 200 cm  
- 210 cm

**Bitte beachten.** Liegeflächen und Matratzen werden extra gezeigt und bemessen, siehe eigener Abschnitt.

## BETT MIT BETTKASTEN

**Kopfteil.** Rahmen aus massiver Pappel und Buche mit Unterbau aus Multischicht-Birkenholz und Paneelen aus MDF.

**Polsterung Kopfteil.** Aus Polyurethanschaum und Polyesterwatte.

**Kissen Kopfteil.** Polsterung aus Daunen mit einer Stabilisierungseinlage aus Polyurethanschaum und Polyesterwatte. Sie sind abnehmbar und am Kopfende mit einem Bajonettverschluss-System verbunden, das an einer Innenplatte aus MDF mit Stoffbezug mit Klettverschluss befestigt ist.

**Bettrahmen (aus Seitenwänden und Fußende).** Aus Multischicht-Pappelholz mit leichter Polsterung aus Polyurethanschaum.

**Füße.** Aus zylindrisch geformtem Metall schwarz lackiert.

**Weitere Strukturelemente.** Mittlere Querstrebe mit Fuß, Eckhalterungen und weitere Metallaccessoires: aus weiß lackiertem Stahlblech. Filzgleiter sind zum Schutz der Bettgestelle vorgesehen.

**Auflagefläche des Bettkastens.** Platten aus MDF, Oberfläche mit Melaminverzierungen mit Leineneffekt, Farbe Ecru, veredelt.

**Bettkasten.** Ist über das vordere Fußteil durch Anheben der Liegefläche mit zwei Ledergriffen zugänglich, die eine Mechanismus mit Gasfedermechanismus betätigen.

**Hubmechanismus.** Bei der Vorrichtung für den Zugang zum Bettkasten stehen zwei verschiedene Mechanismen zur Verfügung:

- mit Einzelbewegung: hebt die Liegefläche in geneigter Position an;
- mit Doppelbewegung: hebt die Liegefläche in geneigter oder horizontaler Position in einer einzigen Bewegung an.

**Bezug.** Zur Gänze aus Pelle Frau®-Leder (auch in einer zweifarbigen Ausführung) oder in einer Kombination aus Leder und Stoff. Der Stoff ist nur für die Kissen des Kopfteils vorgesehen.

- ColorSphere® (SC)
- Nest
- ColorSphere® (SC) / Fabric A
- ColorSphere® (SC) / Fabric B
- ColorSphere® (SC) / C.O.M.
- Nest / Fabric A - Nest / Fabric B
- Nest / C.O.M.

Um die verfügbaren Materialien zu überprüfen finden Sie in einer speziellen Tabelle „Schema der Kombination Produkte/Stoffe“.

**Bitte beachten.** Die zweifarbige Ausführung sieht eine Erhöhung von 5% im Vergleich zu Leder Kategorie Preis.

## C.O.M. (Fabric/Mt. plain - Fabric/Mt. repeat)

Bett 170 mit Bettkasten: 3.00mt – 3.60mt

**Abnehmbarkeit.** Nur bei den Kissen des Kopfteils, aus Stoff oder aus Leder vorgesehen.

**Détails esthétiques.** Les surfaces du lit sont ornées d'un matelassage fait de surpiquûres.

**Housses de coussin supplémentaires.** Sur demande, il est possible d'acheter séparément des housses en choisissant entre les revêtements disponibles.

**Arrière de la tête.** Disponible avec revêtement en :

- Toile (toile Jacquard Poltrona Frau)
- Cuir (en assortiment à la tête et au tour de lit)

**Veillez noter.** Pour correct le fonctionnement du dispositif à ressorts à gaz, est conseillé d'utiliser des matelas dont le poids est compris entre 39 et 45 kg.

**Dans la même collection.**

Massimosistema

**Ästhetische Details.** Die Oberflächen des Bettes haben Quilt-Ziernähten.

**Zusätzliche Kissenhülle.** Auf Wunsch besteht die Möglichkeit, zusätzliche Kissenbezüge getrennt zu kaufen und eine der verfügbaren Struktur- und Kopfteilbezüge auswählen.

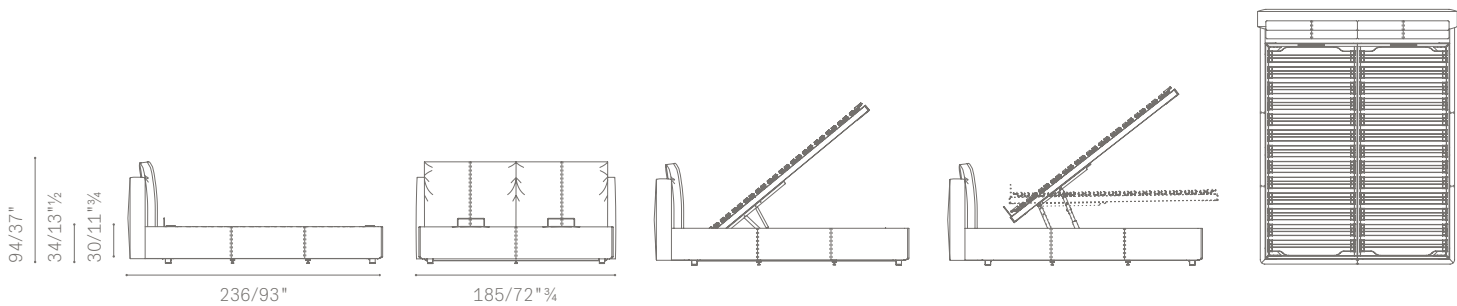
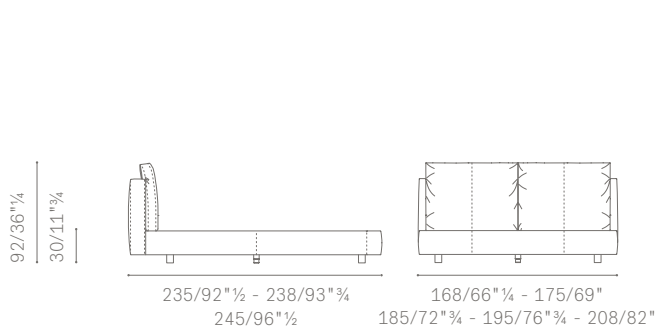
**Rückseite Kopfteil.** Verfügbar mit Bezug aus:

- Stoff (Jacquardstoff von Poltrona Frau)
- Leder (in Abstimmung auf Kopfteil und Bettrahmen)

**Bitte beachten.** Für das korrekte Funktionieren der Gasfedervorrichtung wird die Verwendung von Matratzen mit einem Gewicht zwischen 39 und 45 kg empfohlen.

**In derselben Kollektion.**

Massimosistema



**DIMENSIONS DISPONIBLES**

| ↓ Mesures du lit       | ↓ Mesures du matelas                    |
|------------------------|---|
| cm 175×235 / 69"×92"½  | cm 160×200 / 63"×78"¾                   |
| cm 175×245 / 69"×96"½  | cm 160×210 / 63"×82"¾                   |
| cm 185×235 / 72"¾×92"½ | cm 170×200 / 67"¼×78"¾                  |
| cm 185×245 / 72"¾×96"½ | cm 170×210 / 67"¼×82"¾                  |
| cm 195×235 / 76"¾×92"½ | cm 180×200 / 70"¾×78"¾                  |
| cm 195×245 / 76"¾×96"½ | cm 180×210 / 70"¾×82"¾                  |
| cm 168×238 / 66"¼×93"¾ | cm 153×203 / 60"¼×80" (Queen-size)      |
| cm 208×238 / 82"×93"¾  | cm 193×203 / 76"×80" (King-size)        |
| cm 185×236 / 72"¾×93"  | cm 170×200 / 81"¼×88"½ (w/storage unit) |

**VERFÜGBARE ABMESSUNGEN**

| ↓ Bettmaße             | ↓ Matratzenmaße                         |
|------------------------|---|
| cm 175×235 / 69"×92"½  | cm 160×200 / 63"×78"¾                   |
| cm 175×245 / 69"×96"½  | cm 160×210 / 63"×82"¾                   |
| cm 185×235 / 72"¾×92"½ | cm 170×200 / 67"¼×78"¾                  |
| cm 185×245 / 72"¾×96"½ | cm 170×210 / 67"¼×82"¾                  |
| cm 195×235 / 76"¾×92"½ | cm 180×200 / 70"¾×78"¾                  |
| cm 195×245 / 76"¾×96"½ | cm 180×210 / 70"¾×82"¾                  |
| cm 168×238 / 66"¼×93"¾ | cm 153×203 / 60"¼×80" (Queen-size)      |
| cm 208×238 / 82"×93"¾  | cm 193×203 / 76"×80" (King-size)        |
| cm 185×236 / 72"¾×93"  | cm 170×200 / 81"¼×88"½ (w/storage unit) |