

Volare Due – Roberto Lazzeroni – 2021



Con il letto Volare Due, Roberto Lazzeroni riprende dal precedente Volare il gioco tra tensione e sospensione che scandisce i diversi volumi e gli accostamenti fra pelle, legno, cuoio e tessuto. Il risultato è una nuova versione in grado di esprimere la stessa eleganza del modello originario senza la maestosità impegnativa di un letto a baldacchino. Il design puntuale dà forma a una struttura importante, lussuosa nelle lavorazioni e nei materiali naturali, ma discreta e misurata. Il letto Volare Due diventa un'oasi di comfort e riposo perfetta per il centro stanza, così come accostato a una parete. Un oggetto caldo e accogliente nei colori, nelle imbottiture e negli accostamenti materici.

CARATTERISTICHE TECNICHE

Struttura testata. In massello di frassino, con sezione triangolare e finitura Frassino Moka (61). La struttura poggia a terra mediante puntali di plastica neri.

Testata. In massello di faggio con traverse interne in multistrato di betulla e tamponature con pannelli di faesite.

Base. Longheroni e pediera in legno Toulipier, interamente rivestiti in pelle o cuoio. La testata è fissata alla struttura per mezzo di distanziali in metallo con finitura Canna di fucile e bloccati da piastrine nella stessa finitura.

Imbottitura cuscini testata. In ovatta poliестere e tela di cotone.

Piedi anteriori. Realizzati in legno massello di frassino tinto moka con particolare profilo a sezione triangolare. Dei feltrini sono posti a protezione del pavimento.

Altri componenti strutturali. Traversa e piede centrale, piastre angolari e mensole sono realizzati in lamiera d'acciaio verniciati neri.

Rivestimento. Interamente in Pelle Frau® (anche bicolore**) o nelle opzioni che abbinano due materiali. Il primo rivestimento (cuoio o pelle) è applicato alla testata e al giroletto, il secondo al cuscino testata (pelle o tessuto).

- Saddle Extra / ColorSphere® (SC)
- Saddle Extra / Nest
- Saddle Extra / Fabric A
- Saddle Extra / Fabric B
- Saddle Extra / C.O.M.
- ColorSphere® (SC)**
- ColorSphere® (SC) / Fabric A
- ColorSphere® (SC) / Fabric B
- ColorSphere® (SC) / C.O.M.
- Nest**
- Nest / Fabric A
- Nest / Fabric B
- Nest / C.O.M.

Per verificare i tessuti disponibili si prega di consultare la tabella dedicata "Schema abbinamento prodotti-tessuti".

****N.B.** L'opzione bicolore prevede una maggiorazione del 5% rispetto al prezzo della categoria pelle.

With the Volare Due bed, Roberto Lazzeroni revisits the previous Volare, playing with the contrast between tension and suspension that accentuates the various volumes of the bed and its combinations of leather, wood, saddle leather and fabric. The result is a new version of the product which exudes the same elegance as the original model but without the imposing grandeur of a four-poster bed. The precise design gives rise to a sizeable structure, luxurious in terms of its processing and natural materials, yet discrete and measured at the same time. The Volare Due bed becomes an oasis of comfort and relaxation, perfect for a position in the middle of the room but equally at home against the wall. A warm and welcoming object in terms of its colours and textural combinations.

TECHNICAL FEATURES

Headboard structure. Made of solid ash frame with special triangular profile in a Moka stain (61). The structure rests on the floor with black plastic protective caps.

Headboard. Made of solid beech with internal crossbars in birch plywood and infill produced from hardboard panels.

Base. Bed frame boards and footboard made of tulipwood and entirely upholstered in leather or saddle. The headboard is attached to the structure using metal spacers with gunmetal grey finish and held in place using plates with the same finish.

Headboard cushion padding. In polyester wadding and cotton cloth.

Front feet. Made from solid ash with a special triangular profile in a Moka stain. Felt pads protect the floor.

Other structural elements. The central crossbar and foot, corner plates and cable brackets are made from steel sheet metal painted black.

Upholstery. Entirely in Pelle Frau® leather (also in a two-colour version**) or in a combination of two materials. The first upholstery mentioned below is used for the headboard and the bedframe while the second one is used for the headboard cushion.

- Saddle Extra / ColorSphere® (SC)
- Saddle Extra / Nest
- Saddle Extra / Fabric A
- Saddle Extra / Fabric B
- Saddle Extra / C.O.M.
- ColorSphere® (SC)**
- ColorSphere® (SC) / Fabric A
- ColorSphere® (SC) / Fabric B
- ColorSphere® (SC) / C.O.M.
- Nest**
- Nest / Fabric A
- Nest / Fabric B
- Nest / C.O.M.

To verify the available fabrics please consult the dedicated table "Combination models-fabrics pattern".

****Please Note.** The two-colour version provides a surcharge of 5% above the

C.O.M. (Fabric/Mt. plain - Fabric/Mt. repeat)*

Letto 170: 3.50mt – 4.20mt

Letto 180: 3.50mt – 4.20mt

Letto King-Size: 3.50mt – 4.20mt

*Solo per cuscini testata.

Sfoderabilità. Non prevista.

Dettagli estetici. I due cuscini sono assicurati alla testata mediante cinghie di Pelle Frau® e arricchiti da un filetto perimetrale sempre in pelle in abbinamento al rivestimento dei cuscini. Nella parte frontale della testata le cinghie penetrano un occhiello in metallo con finitura Canna di fucile e sono bloccate sul retro da bottoni anch'essi in finitura Canna di fucile e con logo Poltrona Frau. Quando i cuscini sono rivestiti in tessuto le cinghie e il filetto sono sempre in Pelle Frau® in abbinamento al rivestimento del giroletto.

Lunghezza materasso. (fatta eccezione per le versioni "Queen-size" e "King-size")

- 200 cm

N.B. Piani di Riposo e Materassi sono mostrati e quotati a parte, vedi sezione dedicata.

price of leather category.

C.O.M. (Fabric/Mt. plain - Fabric/Mt. repeat)*

Bed 170: 3.50mt – 4.20mt

Bed 180: 3.50mt – 4.20mt

Bed King-Size: 3.50mt – 4.20mt

*Only for headboard cushions.

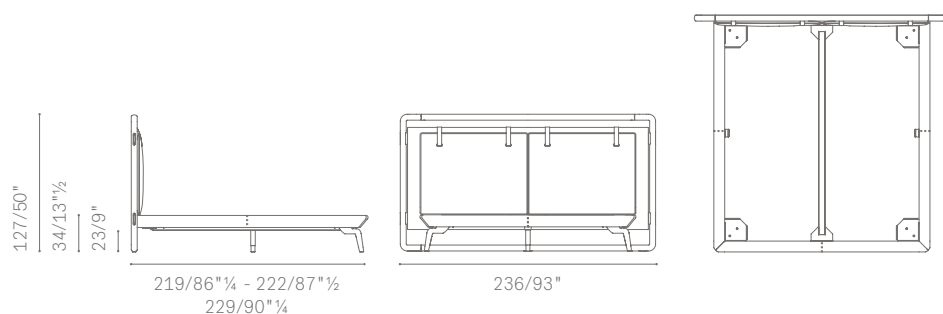
Removability. Not possible.

Aesthetic details. The two cushions are attached to the headboard using Pelle Frau® leather belts and enriched with a leather trim around the edge that matches the upholstery of the cushions. On the front of the headboard the belts penetrate a metal eyelet with gunmetal grey finish and are fixed to the back by buttons also with a gunmetal grey finish and the Poltrona Frau logo. When the cushions are upholstered with fabric, the belts and the trim are always in Pelle Frau® leather, matching the upholstery of the bed frame.

Mattress length. (except for the "Queen-size" and "King-size" versions)

- 200 cm

Please note. Bedstead Bases and Mattresses are shown and priced separately, please consult the dedicated section.

**DIMENSIONI DISPONIBILI**

↓ Misure Letto

cm 236×219 / 93"×86"¼

cm 236×219 / 93"×86"¼

cm 236×222 / 93"×87"½

↓ Misure Materasso

cm 170×200 / 67"¼×78"¾

cm 180×200 / 70"¾×78"¾

cm 193×203 / 76"×80" (King-size)

AVAILABLE SIZES

↓ Bed sizes

cm 236×219 / 93"×86"¼

cm 236×219 / 93"×86"¼

cm 236×222 / 93"×87"½

↓ Mattress sizes

cm 170×200 / 67"¼×78"¾

cm 180×200 / 70"¾×78"¾

cm 193×203 / 76"×80" (King-size)