

Volare Due – Roberto Lazzeroni – 2021



Avec le lit Volare Due, Roberto Lazzeroni reprend du Volare précédent le jeu de tension et de suspension qui marque les différents volumes et les associations de cuir, bois, peau et tissu. Le résultat : une nouvelle version capable d'exprimer la même élégance que le modèle original sans la majestuosité exigeante d'un lit à baldaquin.

La conception précise donne forme à une structure importante, luxueuse par son exécution et ses matériaux naturels, mais discrète et mesurée. Le lit Volare Due devient une oasis de confort et de repos, parfait pour le centre de la pièce, aussi bien que lorsqu'il est placé contre un mur. Un objet chaleureux et accueillant par ses couleurs, son rembourrage et ses combinaisons de matériaux.

CARACTÉRISTIQUES TECHNIQUES

Structure de la tête de lit. En Frêne massif teinté Moka (61), avec un profil particulier à section triangulaire. La structure repose sur le sol grâce à des embouts de protection en matière plastique noirs.

Tête de lit. En Hêtre massif avec les traverses internes en Bouleau multiplis et les panneaux de remplissage en faésite.

Base. Longérons et pied en bois Tulipier et entièrement revêtus de cuir. La tête de lit est fixés à la structure par des entretoises en métal avec finition Canon de fusil, et sont bloqués par des plaquettes ayant la même finition.

Rembourrage des coussins de tête. En ouate de polyester et toile de coton.

Pieds avant. Réalisés en frêne massif teinté moka avec un profil particulier de section triangulaire. Des patins en feutre ont été placés pour protéger le sol.

Autres composants structurels. Traverse et pied central, plaques angulaires et tablettes sont réalisés en tôle d'acier, peints en noir.

Revêtement. Entièrement en cuir Pelle Frau® (aussi en version bicolore**) ou bien dans les options qui allient deux matériaux. On applique le premier revêtement sur la tête et le cadre de lit, tandis qu'on applique le deuxième sur les coussins de tête de lit.

- Saddle Extra / ColorSphere® (SC)
- Saddle Extra / Nest
- Saddle Extra / Fabric A
- Saddle Extra / Fabric B
- Saddle Extra / C.O.M.
- ColorSphere® (SC)**
- ColorSphere® (SC) / Fabric A
- ColorSphere® (SC) / Fabric B
- ColorSphere® (SC) / C.O.M.
- Nest**
- Nest / Fabric A
- Nest / Fabric B
- Nest / C.O.M.

Pour vérifier les tissus disponibles veuillez consulter le tableau dédié "Schéma de l'assortiment produits-tissus".

Mit dem Bett Volare Due knüpft Roberto Lazzeroni an das vorherige Volare an, das Spiel zwischen Spannung und Federung, das die verschiedenen Größen und die Kombinationen aus Leder, Holz und Stoff kennzeichnet. Das Ergebnis ist eine neue Version, die die gleiche Eleganz wie das ursprüngliche Modell zum Ausdruck bringt, ohne die anspruchsvolle Erhabenheit eines Himmelbettes. Das präzise Design gibt einer bedeutenden Struktur Gestalt, luxuriös in der Verarbeitung und den natürlichen Materialien, aber diskret und gemäßigt. Das Bett Volare Due wird zu einer Oase des Komforts und der Ruhe, die sowohl in der Mitte des Raumes als auch an einer Wand aufgestellt werden kann. Ein warmes und einladendes Objekt mit seinen Farben, Bezügen und Materialkombinationen.

TECHNISCHE MERKMALE

Struktur Kopfteil. Aus einem Rahmen aus Massivesche mit Mokka-Finish (61) und speziellem dreieckigem Querschnitt. Die Struktur liegt auf dem Boden über Schutzkappen aus schwarzem Kunststoff auf.

Kopfteil. Aus massiver Buche mit Streben aus Multischicht-Birkenholz und Unterbau aus Spanplatten.

Bettrahmen. Längsträger und Fußende aus Tulipier und zur Gänze mit Cuoio Saddle Extra- oder Pelle Frau®-Leder bezogen. Kopfteil ist an der Struktur mittels Distanzstücken aus Metall mit mattgrauem Finish befestigt, welche von Plättchen im selben Finish zurückgehalten werden.

Polsterung Kissen Kopfteil. Aus Polyesterwatte und Baumwolltuch.

Vordere Füße. Aus massivem Eschenholz, mokkagebeizt mit besonderem Dreiecksprofil. Zum Schutz des Bodens sind Filzgleiter angebracht.

Weitere Strukturelemente. Mittlere Querstrebe und Fuß, Eckhalterungen und Konsolen aus schwarz lackiertem Stahlblech.

Bezug. Zur Gänze aus Pelle Frau®-Leder (auch in einer zweifarbigen Ausführung**) oder in Ausführungen mit einer Kombination aus zwei Materialien. Der erste Bezug wird am Kopfteil und am Bettrahmen, der zweite für die Kissen des Kopfteils angebracht:

- Saddle Extra / ColorSphere® (SC)
- Saddle Extra / Nest
- Saddle Extra / Fabric A
- Saddle Extra / Fabric B
- Saddle Extra / C.O.M.
- ColorSphere® (SC)**
- ColorSphere® (SC) / Fabric A
- ColorSphere® (SC) / Fabric B
- ColorSphere® (SC) / C.O.M.
- Nest**
- Nest / Fabric A
- Nest / Fabric B
- Nest / C.O.M.

Um die verfügbaren Materialien zu überprüfen finden Sie in einer speziellen Tabelle „Schema der Kombination Produkte/Stoffe“.

****Veillez noter.** L'option bicolore prévu une majoration du 5% sur les tarifs de la catégorie du cuir.

C.O.M. (Fabric/Mt. plain - Fabric/Mt. repeat)*

Lit 170: 3.50mt – 4.20mt
 Lit 180: 3.50mt – 4.20mt
 Lit King-Size: 3.50mt – 4.20mt

*Seulement pour les coussins de tête.

Déhoussabilité. Pas prévue.

Détails esthétiques. Les deux coussins sont fixés à la tête par des sangles en cuir Pelle Frau®, et enrichis d'un pourtour lui aussi en cuir assorti au revêtement des coussins. Sur la partie frontale de la tête, les sangles pénètrent à travers un œillet en métal avec finition Canon de fusil, et sont bloquées à l'arrière par des boutons, eux aussi en finition Canon de fusil et avec le logo Poltrona Frau. Lorsque les coussins sont revêtus de tissu, les sangles et le filet de pourtour sont eux aussi en cuir Pelle Frau® assorti au revêtement du tour de lit.

Longueur du matelas. (sauf pour les versions « Queen-size » et « Kingsize »)
 - 200 cm

Veillez noter. Les Sommiers et les Matelas sont montrés et tarifés à part, veuillez voir la section dédiée.

****Bitte beachten.** Die zweifarbige Ausführung sieht eine Erhöhung von 5% im Vergleich zu Leder Kategorie Preis.

C.O.M. (Fabric/Mt. plain - Fabric/Mt. repeat)*

Bett 170: 3.50mt – 4.20mt
 Bett 180: 3.50mt – 4.20mt
 Bett King-Size: 3.50mt – 4.20mt

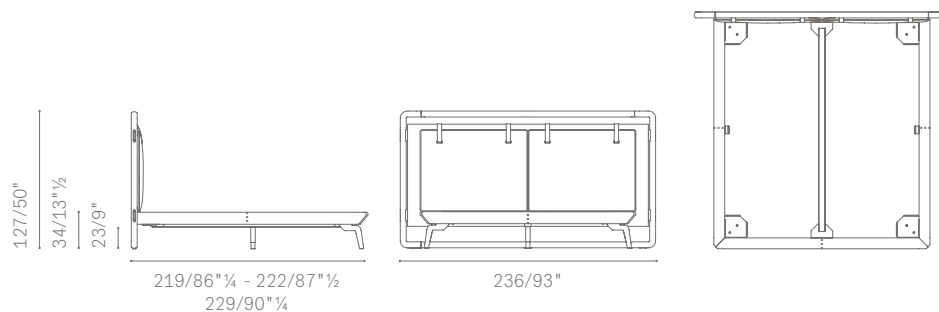
*Nur für Kissen Kopfteil.

Abnehmbarkeit. Nicht abnehmbar.

Ästhetische Details. Die beiden Kissen sind über zwei Gurte aus Pelle Frau®-Leder mit dem Kopfende verbunden und mit einer Rundum-Paspelierung aus Leder in Abstimmung auf den Kissenbezug verziert. Im vorderen Bereich des Kopfendes verlaufen die Gurte durch eine Metallöse mit metallgrauem Finish. Sie werden auf der Rückseite durch Knöpfe befestigt, die ebenfalls ein metallgraues Finish aufweisen und das Poltrona Frau Logo tragen. Wenn die Kissen mit Stoff bezogen sind, sind die Gurte und die Paspelierung stets aus Pelle Frau®-Leder in Abstimmung auf den Bezug des Bettrahmens gefertigt.

Länge Matratze. (mit Ausnahme für die Versionen „Queen-Size“ und „King-Size“)
 - 200 cm

Bitte beachten. Liegeflächen und Matratzen werden extra gezeigt und bemessen, siehe eigener Abschnitt.



DIMENSIONS DISPONIBLES

↓ Mesures du lit	↓ Mesures du matelas
cm 236×219 / 93"×86"¼	cm 170×200 / 67"¼×78"¾
cm 236×219 / 93"×86"¼	cm 180×200 / 70"¾×78"¾
cm 236×222 / 93"×87"½	cm 193×203 / 76"×80" (King-size)

VERFUGBARE ABMESSUNGEN

↓ Bettmaße	↓ Matratzenmaße
cm 236×219 / 93"×86"¼	cm 170×200 / 67"¼×78"¾
cm 236×219 / 93"×86"¼	cm 180×200 / 70"¾×78"¾
cm 236×222 / 93"×87"½	cm 193×203 / 76"×80" (King-size)