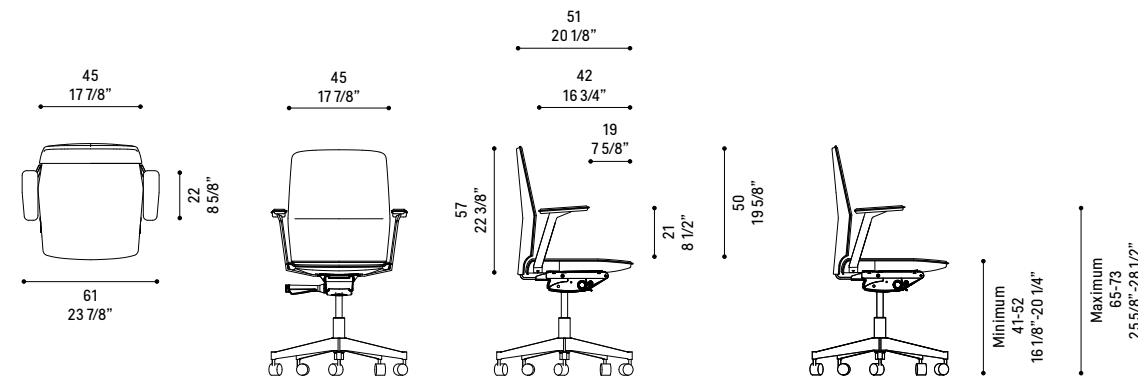
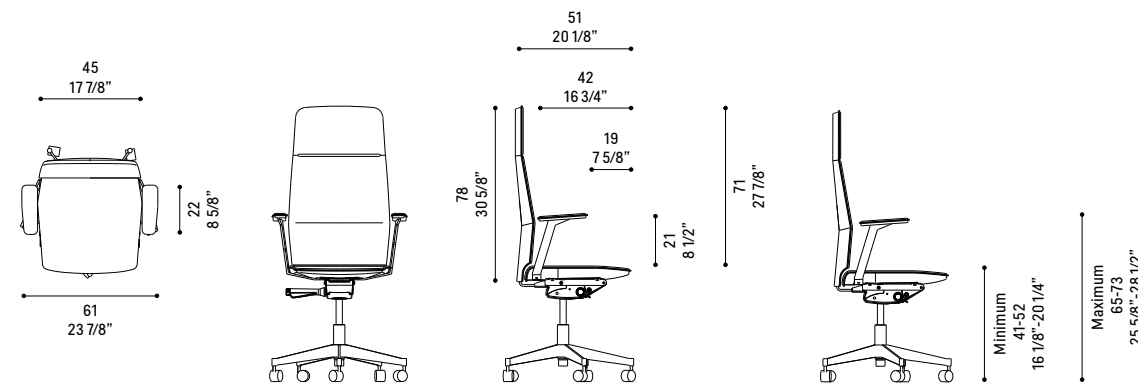




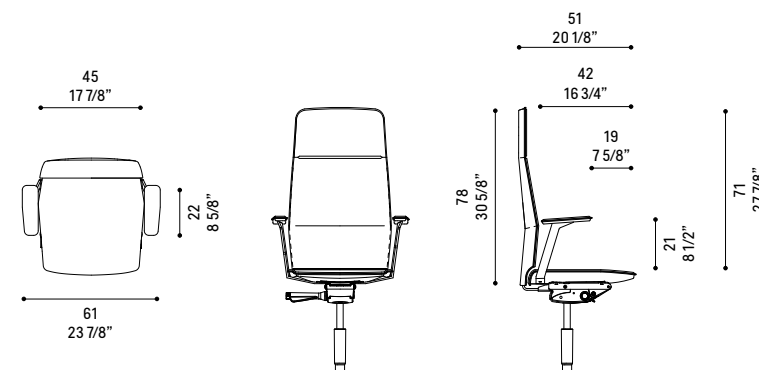
GENEVA



GENEVA STANDARD



GENEVA PRESIDENTIAL



GENEVA PRESIDENTIAL
(It can be fixed to the floor using a rail system)

© Poltrona Frau 2018. Company with quality System certified according to ISO 9001, ISO 14001 and OHSAS 18001. Poltrona Frau reserves the right to modify the product and the components in this brochure, without any prior notice. Materials certified according to EU and US regulations.

Poltrona Frau S.p.A. Via Sandro Pertini 22 I-62029 Tolentino (MC) Italy T +39 0733 9091 F +39 0733 971600 www.pfgroupcontract.com www.poltronafraucontract.com

GENEVA

Design: Behnisch Architekten



CONTRACTDIVISION



GENEVA

Created for the new conference room of the WIPO (World Intellectual Property Organization) headquarters in Geneva, the Geneva Chair is distinguished by its sinuous and elegant lines and light and compact profile.

SPECIFICATIONS

Supporting frame in rigid polyurethane strengthened with metal parts. Padding in flame retardant flexible polyurethane made using the cold foam technique, which ensures maximum comfort, non-deformability over time and maintains its carrying capacity and textural features. Upholstery in Pelle Frau® leather from the Color System or in fabric. The five-spoke metal base is available with or without wheels. It can be fixed to the floor using a rail system. Geneva Chair is available in different variants, with high or low backrest, with or without armrests.

GENEVA

Realizzata per la nuova sala conferenze del quartier generale di Wipo (Organizzazione Mondiale per la Proprietà Intellettuale) a Ginevra, è caratterizzata da linee sinuose ed eleganti e da un profilo leggero e compatto.

SPECIFICHE

Struttura portante in poliuretano rigido rinforzato con parti in metallo. Imbottitura in poliuretano flessibile ignifugo realizzata con tecnica di schiumatura a freddo che garantisce massimo comfort, indeformabilità nel tempo e mantenimento delle caratteristiche di portanza e consistenza. Rivestimento in Pelle Frau® del Color System o in tessuto. Basamento in metallo a 5 razze, disponibile con o senza ruote. Possibile il fissaggio a pavimento tramite sistema a binari. Geneva Chair è disponibile nelle varianti con schienale alto o basso e con o senza braccioli.

GENEVA

Ce fauteuil, réalisé pour la nouvelle salle de conférences du quartier général de l'OMPI (Organisation Mondiale de la propriété intellectuelle) à Genève, se caractérise par des lignes sinueuses et élégantes et par un profil compact et léger.

SPÉCIFICATIONS

Structure portante en polyuréthane rigide renforcé par des pièces métalliques. Rembourrage en polyuréthane flexible ignifuge, fabriqué avec la technique de moussage à froid, qui garantit le maximum de confort, d'indéformabilité durable et de maintien des caractéristiques de portance et de consistance. Revêtement en cuir Pelle Frau® du Color System ou en tissu. Piètement en métal, à 5 rayons, disponible avec ou sans roulettes. Il est possible de fixer le fauteuil au sol grâce à un système de rails. Le fauteuil Geneva est disponible dans les variantes avec le dossier haut ou bas, et avec ou sans accoudoirs.

GENEVA

Hergestellt für den neuen Konferenzraum am Hauptsitz der WIPO (Weltorganisation für geistiges Eigentum) in Genf, zeichnet er sich durch geschwungene und elegante Linien und ein leichtes, kompaktes Profil aus.

EIGENSCHAFTEN

Tragestruktur aus mit Metallteilen verstärktem Hartpolyurethanschaum. Polsterung aus feuerhemmendem, flexiblem Polyurethan mit Kaltschaumtechnik, die ein Maximum an Komfort, eine dauerhafte Unverformbarkeit und die Wahrung der Trage- und Textureigenschaften garantiert. Bezug aus Pelle Frau®-Leder aus dem Color System oder aus Stoff. 5-Sterngestell aus Metall, erhältlich mit oder ohne Rollen. Befestigungsmöglichkeit am Boden über ein Schienensystem. Geneva Chair ist in folgenden Varianten erhältlich: mit hoher oder niedriger Rückenlehne und mit oder ohne Armlehnen.

GENEVA

Realizada para la nueva sala de conferencias del cuartel general de OMPI (Organización Mundial de la propiedad intelectual), en Ginebra, se caracteriza por sus líneas sinuosas y elegantes y por un perfil ligero y compacto.

CARACTERÍSTICAS

Estructura portante de poliuretano rígido reforzada con partes en metal. Acolchado de poliuretano flexible ignífugo realizado con espuma en frío la cual garantiza el máximo confort, indeformable a lo largo del tiempo conservando así sus características de porte y consistencia. Revestimiento con Pelle Frau® de Color System o con tela. Basamento de metal, con 5 patas, disponible con o sin ruedas. Se puede fijar al suelo mediante un sistema de carriles. La Geneva Chair está disponible en las Versiones con respaldo alto o bajo y con reposabrazos o sin ellos.

GENEVA

2014年、ジュネーブのWIPO本部の新しい会議室用に作られた。優雅で流れるようなラインと軽くコンパクトなフレームが特徴的。

スペック：金属製補強パーツ付き高剛性特殊成形ポリウレタンの支持構造。最高の快適さを、耐久性、加重耐力と硬さといった特徴を維持する、コールドフォーミング技術で形成された耐火性フレキシブルポリウレタンパッドを使用。カバー材は、Pelle Frau®Color Systemまたはファブリックを使用。5スポークの金属製のベース。キヤスター付き、または無しの製品を取り扱っています。4本の軸に沿って動かせるように、レールを使用して床に設置することが可能です。4つのバージョンのGeneva Chairを取り扱っています。背の高い背面、背の低い背面、肘掛付きまたは無しの4つのバージョンです。