

Massimosistema Bed – Poltrona Frau R. & D. – 2016



Citazione dell'omonimo divano, il Massimosistema Bed ne riprende le geometrie ampie e generose ricalcandone il gioco di sovrapposizione tra i cuscini ed il retro. Massimosistema Bed è disponibile anche nella versione che ospita un capiente vano contenitore

CARATTERISTICHE TECNICHE

Testata. Telaio in massello di pioppo e di faggio con tamponamenti in multistrato di betulla e pannelli in MDF.

Imbottitura testata. In poliuretano espanso e ovatta poliestere.

Cuscini testata. Imbottiti in piuma con inserto stabilizzante in poliuretano espanso e ovatta poliestere. Sono rimovibili e collegati alla testata tramite un sistema a baionette fissato ad un pannello interno in MDF rivestito in tela velcrabile.

Base. Leggermente imbottita in poliuretano espanso. Struttura in listellare di abete per le sponde e in multistrato di pioppo per la pediera.

Piedi. In alluminio di forma cilindrica verniciati di colore nero.

Altri componenti strutturali. Traversa centrale con piede, piastre angolari e altri accessori metallici: in lamiera d'acciaio verniciati neri.

Rivestimento. Interamente in Pelle Frau® (anche bicolore) o nella combinazione di pelle e tessuto. Il tessuto è previsto solo per i cuscini testata.

- Color System Frau® (SC)
- Color System Frau® (SC) / Fabric A
- Color System Frau® (SC) / Fabric B
- Color System Frau® (SC) / C.O.M.
- Nest
- Nest / Fabric A
- Nest / Fabric B
- Nest / C.O.M.

Per verificare i tessuti disponibili si prega di consultare la tabella dedicata "Schema abbinamento prodotti-tessuti".

N.B. L'opzione bicolore prevede una maggiorazione del 5% rispetto al prezzo della categoria pelle.

C.O.M. (Fabric/Mt. plain - Fabric/Mt. repeat)

Letto 160: 2.60mt – 3.12mt
Letto 170: 3.00mt – 3.60mt
Letto 180: 3.00mt – 3.60mt
Letto Queen-Size: 2.60mt – 3.12mt
Letto King-Size: 3.00mt – 3.60mt

Sfoderabilità. Prevista solo per i cuscini della testata, in tessuto o in pelle.

Dettagli estetici. Le superfici del letto sono decorate con cuciture a trapunta.

Poltrona Frau designs a bed that recalls the ample, generous geometries of the Massimosistema sofa. A play on overlays that feature on the back and cushions. Massimosistema Bed can house a large storage unit.

TECHNICAL FEATURES

Headboard. Frame in solid poplar and beech with infill in multilayer birch and panels MDF.

Headboard padding. Made of polyurethane foam and polyester wadding.

Headboard cushions. Padded with feathers with stabilising insert in polyurethane foam and polyester wadding. They are removable and attached to the headboard by a bayonet system fixed to an internal panel in MDF.

Base. Slightly padded in polyurethane foam with a fir blockboard structure and poplar plywood foot board.

Feet. Black painted aluminium cylindrical feet.

Other structural elements. Midbeam with foot, corner plates and other metal accessories: made from black coated steel sheet.

Upholstery. Entirely in Pelle Frau® leather (also in a two-color version) or in leather / fabric combination. The fabric alternative is only available for the headboard cushions.

- Color System Frau® (SC)
- Color System Frau® (SC) / Fabric A
- Color System Frau® (SC) / Fabric B
- Color System Frau® (SC) / C.O.M.
- Nest
- Nest / Fabric A
- Nest / Fabric B
- Nest / C.O.M.

To verify the available fabrics please consult the dedicated table "Combination models-fabrics pattern".

Please Note. The two-color version provides a surcharge of 5% above the price of leather category.

C.O.M. (Fabric/Mt. plain - Fabric/Mt. repeat)

Bed 160: 2.60mt – 3.12mt
Bed 170: 3.00mt – 3.60mt
Bed 180: 3.00mt – 3.60mt
Bed Queen-Size: 2.60mt – 3.12mt
Bed King-Size: 3.00mt – 3.60mt

Removability. Only for the headboard cushions in fabric or leather.

Aesthetic details. The surface of the bed is enriched by quilted stitching.

Massimosistema Bed Letti / Beds

Fodere cuscini opzionali. A richiesta è possibile acquistare separatamente delle fodere aggiuntive, scegliendo tra i rivestimenti disponibili per struttura e testata.

Retro testata. Disponibile con rivestimento in:
- Tela (tela Jacquard Poltrona Frau)
- Pelle (in abbinamento alla testata e al giroletto)

Lunghezza materasso. (fatta eccezione per le versioni “Queen-size” e “King-size”)
- 200 cm
- 210 cm

N.B. Piani di Riposo e Materassi sono mostrati e quotati a parte, vedi sezione dedicata.

LETTO CON CONTENITORE

Testata. Telaio in massello di pioppo e di faggio con tamponamenti in multistrato di betulla e pannelli in MDF.

Imbottitura testata. In poliuretano espanso e ovatta poliestere.

Cuscini testata. Imbottiti in piuma con inserto stabilizzante in poliuretano espanso e ovatta poliestere. Sono rimovibili e collegati alla testata tramite un sistema a baionette fissato ad un pannello interno in MDF rivestito in tela velcrabile.

Base. Leggermente imbottita in poliuretano espanso. Struttura in listellare di abete per le sponde e in multistrato di pioppo per la pediera.

Piedi. Anteriori in faggio verniciato nero testurizzato. Nella parte posteriore, sotto la base, sono posizionate due ruote che facilitano lo spostamento del letto.

Altri componenti strutturali. Traversa centrale con piede, piastre angolari e altri accessori metallici: in lamiera d'acciaio verniciati neri.

Piano appoggio del vano contenitore. Realizzato in MDF nobilitato con melaminico colore bianco.

Contenitore. E' accessibile dalla pediera frontale sollevando il piano di riposo mediante due maniglie in cuoio che azionano un meccanismo con molle a gas.

Meccanismo di sollevamento. Il dispositivo di accesso al contenitore dispone di due diversi tipi di meccanismo a scelta:

- con singolo movimento: solleva il piano in posizione inclinata.
- con doppio movimento: solleva il piano in posizione inclinata o orizzontale in un solo movimento.

Rivestimento. Interamente in Pelle Frau® (anche bicolore) o nella combinazione di pelle e tessuto. Il tessuto è previsto solo per i cuscini testata.

- Color System Frau® (SC)
- Color System Frau® (SC) / Fabric A
- Color System Frau® (SC) / Fabric B
- Color System Frau® (SC) / C.O.M.
- Nest
- Nest / Fabric A
- Nest / Fabric B
- Nest / C.O.M.

Per verificare i tessuti disponibili si prega di consultare la tabella dedicata “Schema abbinamento prodotti-tessuti”.

N.B. L'opzione bicolore prevede una maggiorazione del 5% rispetto al prezzo della categoria pelle.

C.O.M. (Fabric/Mt. plain - Fabric/Mt. repeat)

Letto 170 con contenitore: 3.00mt – 3.60mt

Sfoderabilità. Prevista solo per i cuscini della testata, in tessuto o in pelle.

Additional cushion covers. Additional cushion covers available upon request. It is possible to choose among the available upholstery used for structure and headboard.

Rear headboard. Available upholstered in:
- Fabric (Poltrona Frau Jacquard fabric)
- Leather (matching the headboard and bedframe upholstery)

Mattress length. (except for the “Queen-size” and “King-size” versions)
- 200 cm
- 210 cm

Please note. Bedstead Bases and Mattresses are shown and priced separately, please consult the dedicated section.

BED WITH STORAGE UNIT

Headboard. Frame in solid poplar and beech with infill in multilayer birch and panels MDF.

Headboard padding. Made of polyurethane foam and polyester wadding.

Headboard cushions. Padded with feathers with stabilising insert in polyurethane foam and polyester wadding. They are removable and attached to the headboard by a bayonet system fixed to an internal panel in MDF.

Base. Slightly padded in polyurethane foam with a fir blockboard structure and poplar plywood foot board.

Feet. Front feet in beech wood in a textured black finish. To the back, beneath the base, two wheels have been fitted to facilitate moving the bed.

Other structural elements. Midbeam with foot, corner plates and other metal accessories: made from black coated steel sheet.

Structure of storage unit. Made with MDF panels, faced with decorative melamine with a lino effect, ecru colour.

Storage unit. Accessed from the front footboard by lifting the bed base using the two leather handles that activate a gas-powered spring mechanism.

Lifting mechanism. The device giving access to the storage space offers two different kinds of mechanism:

- single movement: this raises the base to a sloping position;
- double movement: this raises the base to a sloping or horizontal position in a single movement.

Upholstery. Entirely in Pelle Frau® leather (also in a two-color version) or in leather / fabric combination. The fabric alternative is only available for the headboard cushions.

- Color System Frau® (SC)
- Color System Frau® (SC) / Fabric A
- Color System Frau® (SC) / Fabric B
- Color System Frau® (SC) / C.O.M.
- Nest
- Nest / Fabric A
- Nest / Fabric B
- Nest / C.O.M.

To verify the available fabrics please consult the dedicated table “Combination models-fabrics pattern”.

Please Note. The two-color version provides a surcharge of 5% above the price of leather category.

C.O.M. (Fabric/Mt. plain - Fabric/Mt. repeat)

Bed 170 with storage unit: 3.00mt – 3.60mt

Removability. Only for the headboard cushions in fabric or leather.

Dettagli estetici. Le superfici del letto sono decorate con cuciture a trapunta.

Fodere cuscini opzionali. A richiesta è possibile acquistare separatamente delle fodere aggiuntive, scegliendo tra i rivestimenti disponibili per struttura e testata.

Retro testata. Disponibile con rivestimento in:

- Tela (tela Jacquard Poltrona Frau)
- Pelle (in abbinamento alla testata e al giroletto)

N.B. Le versioni "Queen-size" e "King-size" sono sempre con retro in pelle.

Nota Bene. Per il corretto funzionamento del dispositivo con molle a gas è consigliato l'uso di materassi con peso compreso tra 39 e 45 kg.

Aesthetic details. The surface of the bed is enriched by quilted stitching.

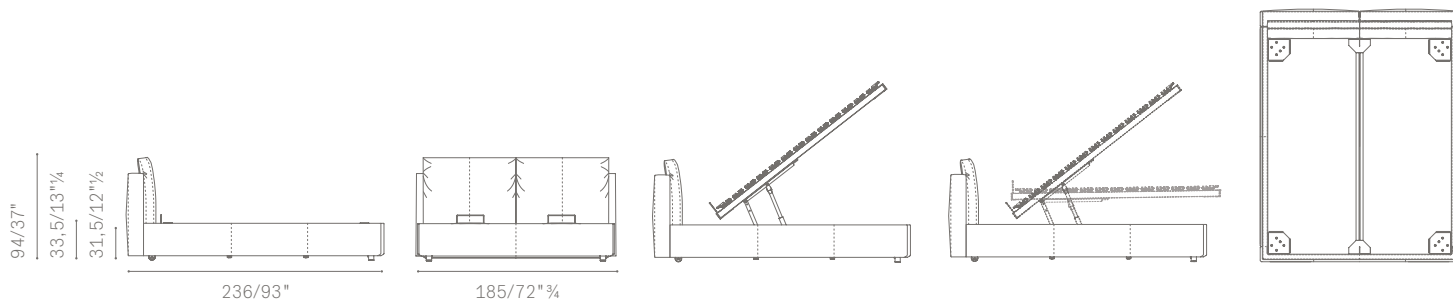
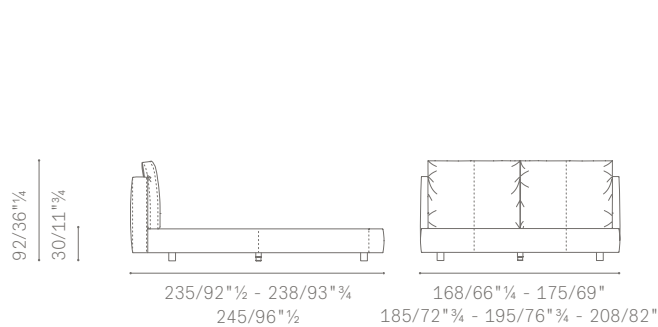
Additional cushion covers. Additional cushion covers available upon request. It is possible to choose among the available upholstery used for structure and headboard.

Rear headboard. Available upholstered in:

- Fabric (Poltrona Frau Jacquard fabric)
- Leather (matching the headboard and bedframe upholstery)

Please Note. The "Queen-size" and "King-size" versions always have the back in leather

Please Note. For the correct functioning of the gas-powered spring device, is recommended using a mattress weighing between 39 and 45 kg.



DIMENSIONI DISPONIBILI

↓ Misure Letto	↓ Misure Materasso
cm 175×235 / 69"×92" ¹ / ₂	cm 160×200 / 63"×78" ³ / ₄
cm 175×245 / 69"×96" ¹ / ₂	cm 160×210 / 63"×82" ³ / ₄
cm 185×235 / 72" ³ / ₄ ×92" ¹ / ₂	cm 170×200 / 67" ¹ / ₄ ×78" ³ / ₄
cm 185×245 / 72" ³ / ₄ ×96" ¹ / ₂	cm 170×210 / 67" ¹ / ₄ ×82" ³ / ₄
cm 195×235 / 76" ³ / ₄ ×92" ¹ / ₂	cm 180×200 / 70" ³ / ₄ ×78" ³ / ₄
cm 195×245 / 76" ³ / ₄ ×96" ¹ / ₂	cm 180×210 / 70" ³ / ₄ ×82" ³ / ₄
cm 168×238 / 66" ¹ / ₄ ×93" ³ / ₄	cm 153×203 / 60" ¹ / ₄ ×80" (Queen-size)
cm 208×238 / 82"×93" ³ / ₄	cm 193×203 / 76"×80" (King-size)
cm 185×236 / 72" ³ / ₄ ×93"	cm 170×200 / 81" ¹ / ₄ ×88" ¹ / ₂ (w/storage unit)

AVAILABLE SIZES

↓ Bed sizes	↓ Mattress sizes
cm 175×235 / 69"×92" ¹ / ₂	cm 160×200 / 63"×78" ³ / ₄
cm 175×245 / 69"×96" ¹ / ₂	cm 160×210 / 63"×82" ³ / ₄
cm 185×235 / 72" ³ / ₄ ×92" ¹ / ₂	cm 170×200 / 67" ¹ / ₄ ×78" ³ / ₄
cm 185×245 / 72" ³ / ₄ ×96" ¹ / ₂	cm 170×210 / 67" ¹ / ₄ ×82" ³ / ₄
cm 195×235 / 76" ³ / ₄ ×92" ¹ / ₂	cm 180×200 / 70" ³ / ₄ ×78" ³ / ₄
cm 195×245 / 76" ³ / ₄ ×96" ¹ / ₂	cm 180×210 / 70" ³ / ₄ ×82" ³ / ₄
cm 168×238 / 66" ¹ / ₄ ×93" ³ / ₄	cm 153×203 / 60" ¹ / ₄ ×80" (Queen-size)
cm 208×238 / 82"×93" ³ / ₄	cm 193×203 / 76"×80" (King-size)
cm 185×236 / 72" ³ / ₄ ×93"	cm 170×200 / 81" ¹ / ₄ ×88" ¹ / ₂ (w/storage unit)