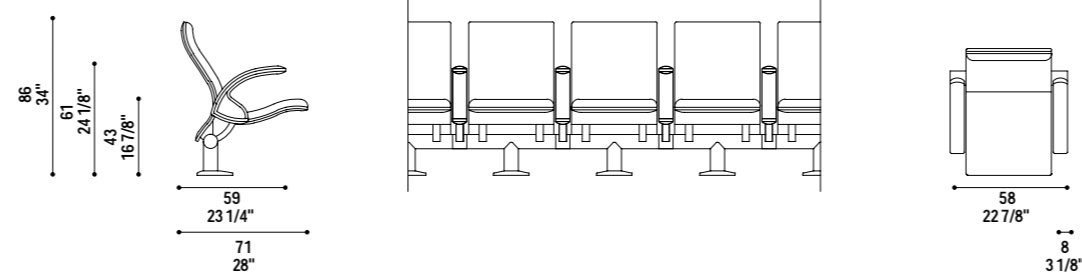
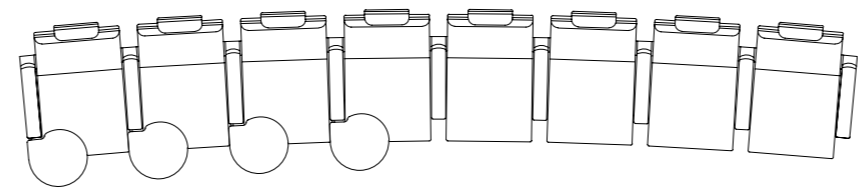
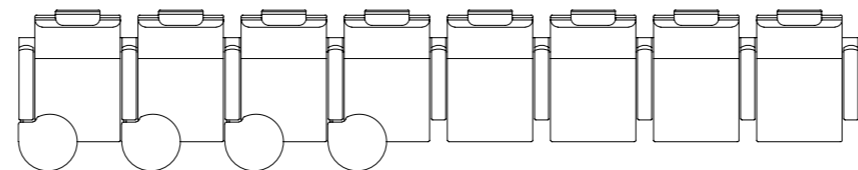
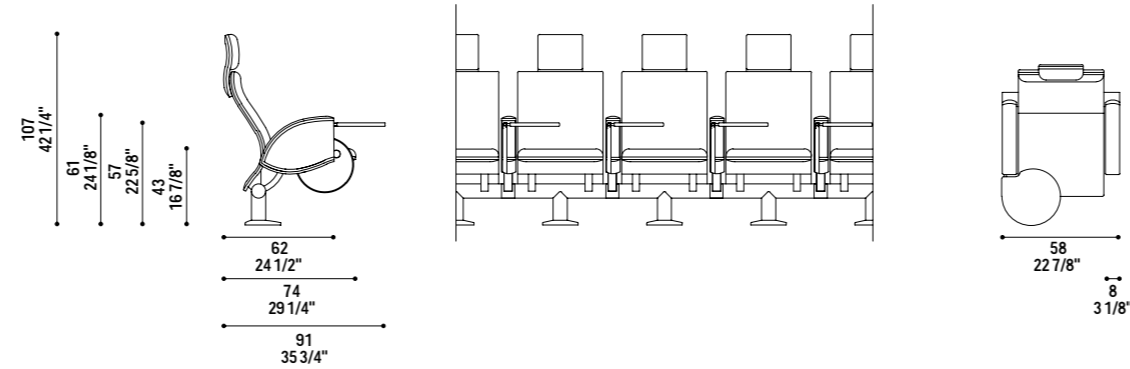
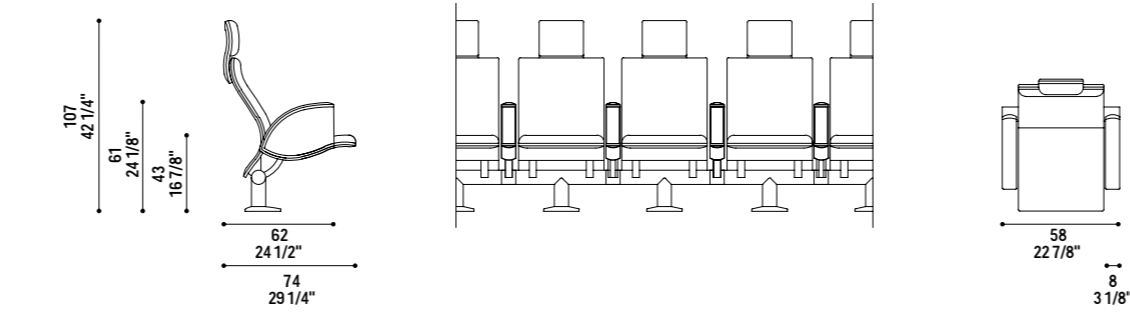


Radio Dimensione Suono, Roma

NUWELLE



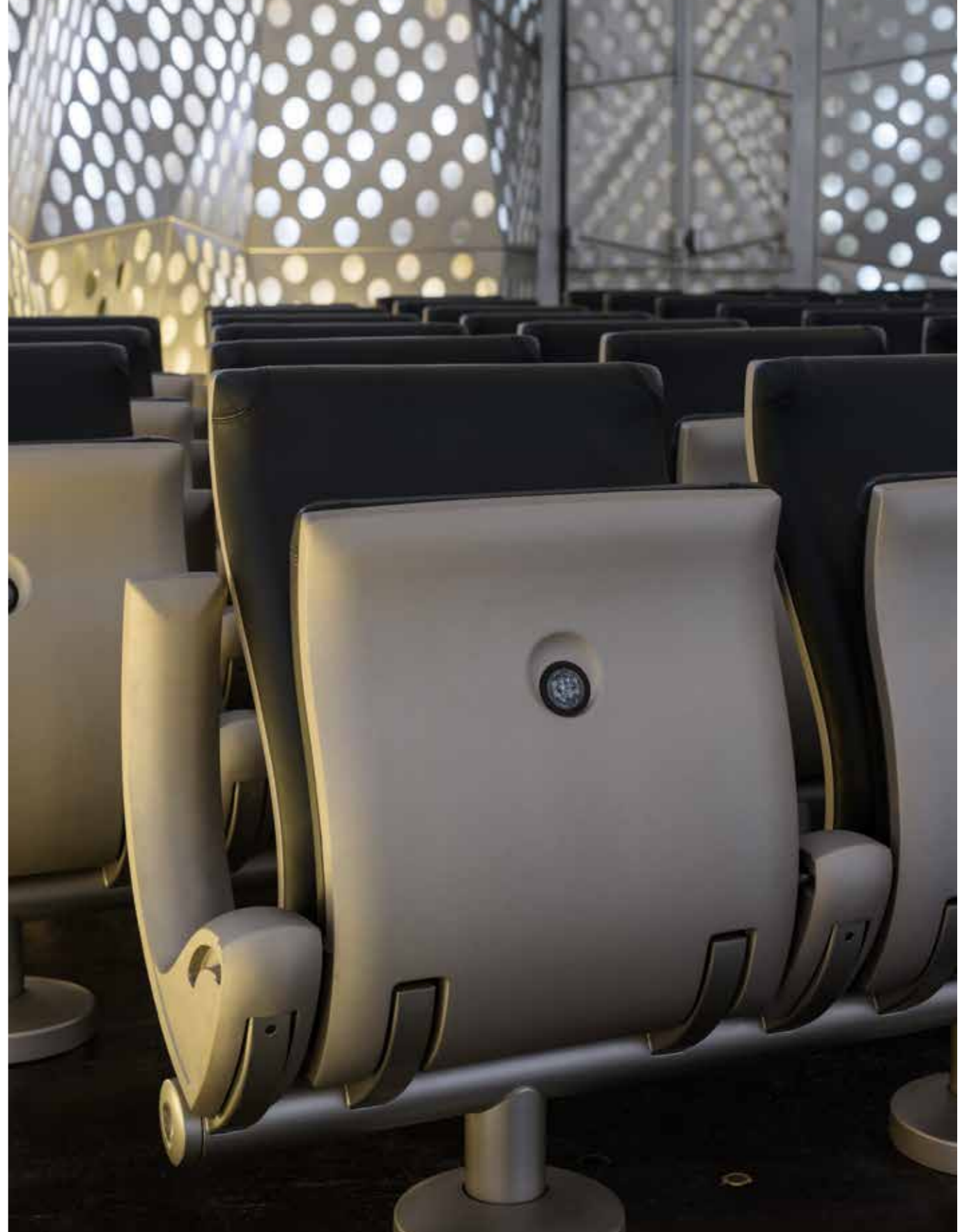
© Poltrona Frau 2013. Company with quality System certified according to ISO 9001, ISO 14001 and OHSAS 18001. Poltrona Frau reserves the right to modify the product and the components in this catalogue, without any prior notice. Materials certified according to EU and US regulations.

Poltrona Frau s.p.a. - Via Pertini, 22 62029 Tolentino - Tel. +39 0733 9091 - Fax. +39 0733 971600 - www.pfgroupcontract.com - www.poltronafraucontract.com

NUWELLE

ferdinand a. porsche





Nuwelle - Design work with the accent placed decidedly on comfort; markedly innovative design, notable for its compact form when closed.

Specification: Steel load-bearing structure. Non-deformable, fireproof foamed polyurethane padding on rigid seat, back and arm structures. Covering applied by means of traditional upholstery methods, entirely handcrafted (Pelle Frau® Leather Color System). Row-installation by means of centrally positioned metal cylinder painted with anti-scratch and shock-resistant epoxy-powders. May be ordered with writing top and special accessories for conference use.

Nuwelle - Disegnata su linee di grande comfort, si distingue per l'innovativo design e la compattezza che assume in posizione chiusa.

Specifiche: Struttura portante in acciaio. Imbottitura in poliuretano schiumato ignifugo indeformabile applicato sulle scocche rigide del sedile e dello schienale e dei braccioli. Rivestimento realizzato con tecniche tradizionali di tappezzeria, interamente a mano, in Pelle Frau® del Color System. Fissaggio in serie con cilindro centrale in metallo, verniciato con polveri epossidiche anti-graffio e anti-urto. La poltrona può essere dotata di piano di scrittura e di equipaggiamenti speciali per conferenza.

Nuwelle - Conçu pour un confort maximum, il se distingue par son design innovant et sa forme compacte en position fermée.

Spécification: Structure portante en acier. Rembourrage en polyuréthane estampé ignifugé indéformable appliqué sur les coques rigides de l'assise, du dossier et des accoudoirs. Revêtement réalisé suivant les critères de la tapisserie traditionnelle, entièrement à la main, en cuir Pelle Frau® du Color System. Fixation en série par cylindre central en métal, peint époxy anti-rayures et anti-chocs. Le fauteuil peut être équipé d'une tablette escamotable et d'accessoires spécifiques pour les conférences.

Nuwelle - Entwurf mit großzügigem Komfort, einzigartig durch das innovative Design und die Kompaktheit, wenn er geschlossen ist.

Beschreibung: Tragendes Gestell aus Stahl. Polsterung aus stabilem und feuerfestem Polyurethan-Schaumstoff, aufgetragen auf den festen Aufbau des Sitzes, der Rückenlehne und den Armlehnen. Bezug komplett handgefertigt in traditioneller Polsterung, aus Frau®-Leder von Color System. Serienbefestigung durch zylinderförmigen Metallfuß, lackiert mit kratz- und stoßfestem Epoxydpuvlver. Der Stuhl kann mit Schreibplatte und speziellem Konferenzzubehör ausgestattet werden.

Nuwelle - Diseñados siguiendo líneas de gran confort, se distingue por el innovador diseño y la compacidad que adquiere estando cerrado.

Características: Estructura de sustentación de acero. Relleno de poliuretano espumoso ignifugo indeformable aplicado sobre bastidor rígido del asiento, del respaldo y de los reposabrazos. Funda realizada con técnicas tradicionales de tapicería, totalmente a mano, de piel Pelle Frau® del Color System. Fijación en serie con cilindro central de metal barnizado con polvos epóxicos contra las raspaduras y los golpes. El sillón puede estar dotado con un plano de escritura y equipos especiales para conferencias.

Nuwelle - 融合了创新概念的款式和紧凑的舒适性。这些扶手椅曲线形和舒适的款式是会议室的理想选择，其设计保证了在收回时尽可能小的空间占用。

说明：扶手椅的坐垫由钢制支撑，在硬质座套内填充了不变形阻燃聚氨酯。内部的弹簧机构确保椅座自动翻回且静音。扶手椅可按直线安装，也可沿轻微的弧线布置，利用金属柱固定在地面上，金属柱采用环氧粉末喷涂。

选项：Pelle Frau系列独有的高品质皮革和精美耐磨面料包覆，也可选择配有折叠式书写板的一款。