

GranTorino HB — Jean-Marie Massaud — 2013



L'architettura e il comfort sono la sintesi con cui lo stesso Jean-Marie Massaud ha definito la versione High Back del GranTorino. Un rigido skyline di prezioso cuoio lavorato con cura in cui rifugiarsi, in casa o in ufficio. Un divano di carattere, inusuale e irriverente ma senza mai perdere il fascino e l'eleganza di un arredo Poltrona Frau.

CARATTERISTICHE TECNICHE

Struttura seduta. Tubolare metallico con cinghie elastiche intrecciate.

Struttura schienale e fianchi. In multistrato di betulla.

Imbottitura pannelli schienale e fianchi. L'imbottitura esterna è in poliuretano espanso e ovatta poliestere mentre sul lato interno è montata su di un pannello in MDF imbottito in poliuretano espanso e ovatta poliestere e ricoperto da una trapunta in tessuto.

Imbottitura seduta. Realizzata con fogli di ovatta pressata, poliuretano espanso a densità differenziata e ovatta poliestere.

Imbottitura cuscino seduta. In piuma d'oca e ovatta poliestere con inserto stabilizzante in poliuretano espanso.

Cuscini schienale 60×60cm. Imbottiti in piuma d'oca. Ad ogni variante dimensionale è associato un preciso numero di cuscini inclusi nel prezzo.

Piedi. In alluminio verniciato titanio. Puntali di protezione in materiale plastico. La poltrona è disponibile anche nella variante con 4 piedi opzionali montati a 45° rispetto alla base.

Rivestimento. Interamente in Pelle Frau® (SC e Nest anche bicolore o tricolore**) o nelle opzioni che abbinano più materiali. Il primo rivestimento viene applicato ai pannelli verticali dello schienale e i fianchi mentre il secondo alla base, cuscini seduta, trapunta e cuscini schienale 60×60.

- Color System Frau® (SC) / Color System Frau® (SC)**

- Color System Frau® (SC) / Fabric A

- Color System Frau® (SC) / Fabric B

- Color System Frau® (SC) / C.O.M.

- Nest / Nest**

- Nest / Fabric A

- Nest / Fabric B

- Nest / C.O.M.

- Saddle / Color System Frau® (SC)

- Saddle / Nest

- Saddle / Fabric A

- Saddle / Fabric B

- Saddle / C.O.M.

- Saddle Extra / Color System Frau® (SC)

- Saddle Extra / Nest

- Saddle Extra / Fabric A

- Saddle Extra / Fabric B

- Saddle Extra / C.O.M.

Per verificare i tessuti disponibili si prega di consultare la tabella dedicata

Architecture and comfort are the synthesis with which Jean-Marie Massaud has defined the High Back version of the GranTorino. A rigid skyline of masterfully-worked valuable leather in which to seek refuge, in the home or office. A sofa with true personality, unusual and irreverent, but always featuring all the fascination and elegance of Poltrona Frau furnishings.

TECHNICAL FEATURES

Seat structure. Metal tubing with interwoven elastic belts.

Backrest and sides structure. Made of birch plywood.

Backrest panels and sides padding. The external padding is in polyurethane foam and polyester wadding. For the internal part, the padding is mounted on a MDF panel and is made with polyurethane foam and polyester wadding, covered with a fabric quilt.

Seat padding. Made of layers of pressed wadding, differentiated-density polyurethane foam and polyester wadding.

Seat cushion padding. In goose down, polyester wadding and a polyurethane foam stabilizing insert.

Backrest cushions 60×60 cm. Goose down filled. Each size variant has a specific number of cushions included in the price.

Feet. Aluminium in a titanium stain. Protective plastic caps. The armchair is available in the variant with 4 optional feet assembled at an angle of 45° with respect to the base.

Upholstery. Fully upholstered in Pelle Frau® leather (SC and Nest also in a two-color or tri-color version**) or in a combination of two materials. The first upholstery mentioned below is applied to the backrest panels and sides while the second one is used for the base, seat cushions, quilt and backrest cushions 60×60.

- Color System Frau® (SC) / Color System Frau® (SC)**

- Color System Frau® (SC) / Fabric A

- Color System Frau® (SC) / Fabric B

- Color System Frau® (SC) / C.O.M.

- Saddle / Color System Frau® (SC)

- Nest / Nest**

- Nest / Fabric A

- Nest / Fabric B

- Nest / C.O.M.

- Saddle / Nest

- Saddle / Fabric A

- Saddle / Fabric B

- Saddle / C.O.M.

- Saddle Extra / Color System Frau® (SC)

- Saddle Extra / Nest

- Saddle Extra / Fabric A

- Saddle Extra / Fabric B

- Saddle Extra / C.O.M.

To verify the available fabrics please consult the dedicated table

“Schema abbinamento prodotti-tessuti”.

**** N.B.** L'opzione bicolore prevede una maggiorazione del 5% rispetto al prezzo della categoria Pelle.

C.O.M. (Fabric/Mt. plain - Fabric/Mt. repeat)

Poltrona large: 11.00mt – 12.00mt

Divano 2 posti: 15.00mt – 16.00mt

Divano 2 posti large: 19.00mt – 21.00mt

Divano 3 posti: 23.00mt – 25.00mt

Divano 3 posti large: 28.00mt – 31.00mt

Sfoderabilità. Prevista solo per le parti rivestite in tessuto.

Dettagli estetici. Una lavorazione con singole cuciture a X, realizzate a mano con filo a contrasto, arricchisce il rivestimento dello schienale e dei cuscini seduta.

ACCESSORI E COMPLEMENTI

Cuscini schienale opzionali suggeriti. Per arricchire ulteriormente i divani, ad ogni variante dimensionale è associato un preciso numero di cuscini “mobili” in piuma d’oca in formato 47×47cm da acquistare separatamente.

Rivestimento cuscini opzionali. In Pelle Frau® o in tessuto:

- Color System Frau® (SC)

- Heritage

- Nest

- Soul

- Century

- Cavallino

- Fabric A

- Fabric B

- C.O.M. (Fabric/Mt. plain 0.60 Fabric/Mt. repeat 0.70)

Per verificare i tessuti disponibili si prega di consultare la tabella dedicata “Schema abbinamento prodotti-tessuti”.

Sfoderabilità. Prevista solo per le parti rivestite in tessuto.

TAVOLINO

Piano. In multistrato di betulla nelle finiture:

- Noce Canaletto (29)

- Color System Frau® (SC)

- Saddle Extra

Base. In acciaio:

- Verniciato color titanio

- Verniciato color canna di fucile

Puntali di protezione in materiale plastico.

“Combination models-fabrics pattern”.

**** Please Note:** The two color version provides a surcharge of 5% above the price of Leder category.

C.O.M. (Fabric/Mt. plain - Fabric/Mt. repeat)

Large armchair: 11.00mt – 12.00mt

2 seater sofa: 15.00mt – 16.00mt

Large 2 seater sofa: 19.00mt – 21.00mt

3 seater sofa: 23.00mt – 25.00mt

Large 3 seater sofa: 28.00mt – 31.00mt

Removability. Only for the parts upholstered in fabric.

Aesthetic details. The backrest and seat cushions upholstery is embellished with a delicate handmade X-shaped stitching with contrast thread.

ACCESSORIES AND FURNISHING UNITS

Suggested optional back cushions. To additionally enrich the sofas, each size variant has a specific number of goose down filled “movable” cushions, size 47×47cm, to be purchased separately.

Optional cushions upholstery. In Pelle Frau® leather or in fabric:

- Color System Frau® (SC)

- Heritage

- Nest

- Soul

- Century

- Cavallino

- Fabric A

- Fabric B

- C.O.M. (Fabric/Mt. plain 0.60 Fabric/Mt. repeat 0.70)

To verify the available fabrics please consult the dedicated table “Combination models-fabrics pattern”.

Removability. Only for the parts upholstered in fabric.

SIDE TABLE

Top. Made of birch plywood in the following finishes :

- Canaletto walnut (29)

- Color System Frau® (SC)

- Saddle Extra

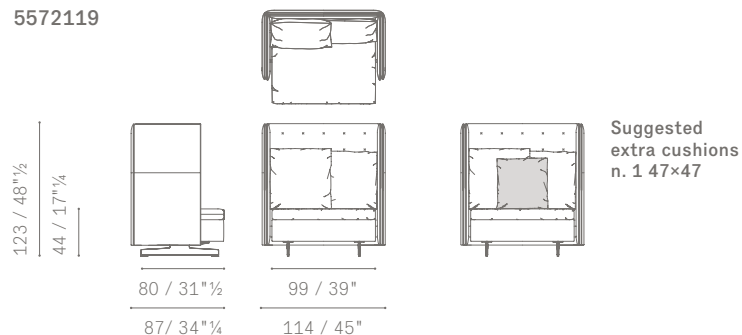
Base. Made of steel:

- in a titanium stain

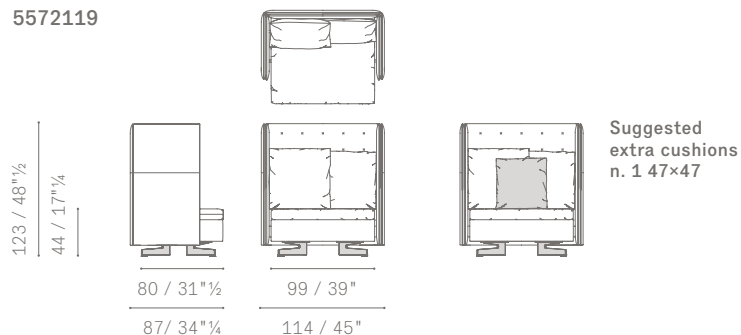
- in a gunmetal grey stain

Plastic protective caps.

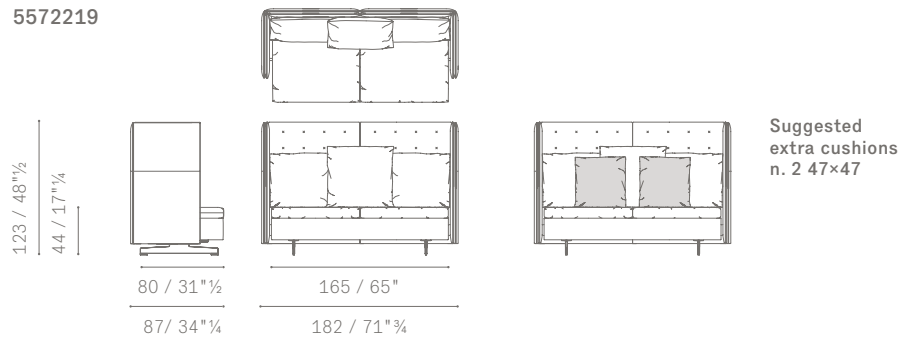
5572119



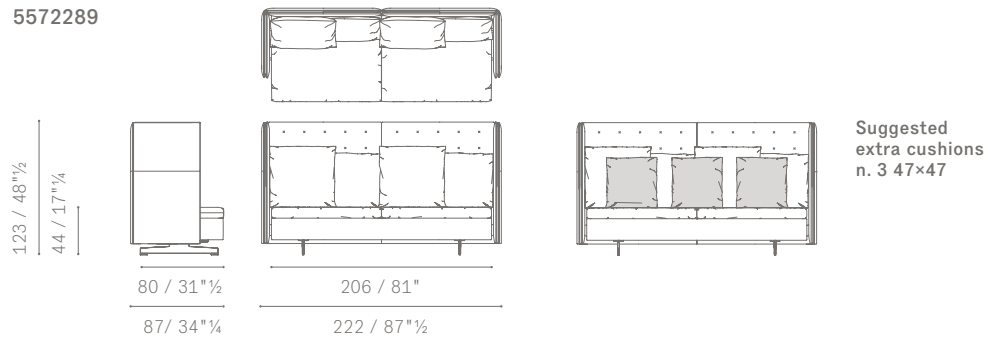
5572119



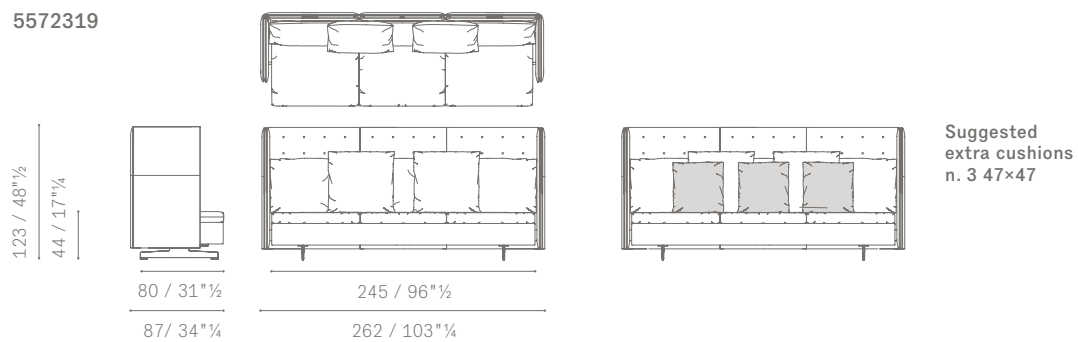
5572219



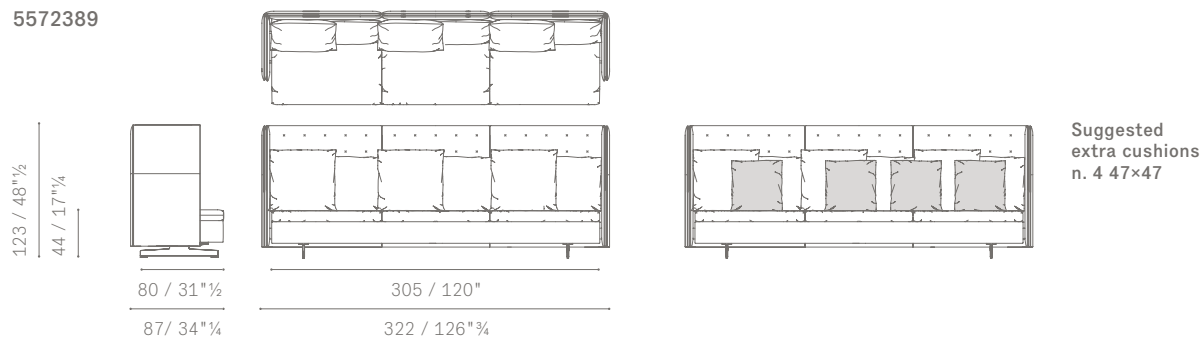
5572289



5572319



5572389



5572660

