

Jack — Jean-Marie Massaud — 2009



Ha l'autorevolezza e il carattere di un prodotto che definisce un ambiente. La testata è superba e rigorosa, impreziosita da un leggero e delicato motivo a X cucito a mano che esprime la storica abilità artigianale di Poltrona Frau. Jack può essere arricchito da due piani di appoggio laterali alla testata rivestiti come il letto.

CARATTERISTICHE TECNICHE

Testata. In multistrato di betulla e MDF.

Imbottitura testata. In poliuretano espanso e ovatta poliestere.

Base. Leggermente imbottita in poliuretano espanso. Struttura in listellare di abete per le sponde e in multistrato di pino per la pediera.

Piedi. Di forma cilindrica in alluminio verniciato nero opaco.

Altri componenti strutturali. Traversa centrale con piede, piastre angolari e altri accessori metallici: in lamiera d'acciaio verniciati neri.

Rivestimento. In Pelle Frau®:

- Color System Frau® (SC)
- Heritage
- Nest

Sfoderabilità. Non prevista.

Dettagli estetici. Una lavorazione con singole cuciture a "X" arricchisce il rivestimento della testata. Il filo utilizzato per le cuciture a "X" è a contrasto.

Retro testata. Disponibile con rivestimento in:

- Tela (tela Jacquard Poltrona Frau)
- Pelle (in abbinamento alla testata e del giroletto)

N.B. Le versioni "Queen-size" e "King-size" sono sempre con retro in pelle.

Lunghezza materasso. (fatta eccezione per le versioni "Queen-size" e "King-size")

- 200 cm
- 210 cm

N.B. Piani di Riposo e Materassi sono mostrati e quotati a parte, vedi sezione dedicata.

ACCESSORI E COMPLEMENTI

Tavolini. La testata può essere attrezzata con due tavolini orientabili. Il sostegno dei piani è in acciaio nella finitura canna di fucile. La struttura è in multistrato di betulla con rivestimento in Pelle Frau®.

Jack has all the authority and character of a product that defines an environment. The headboard is superbly rigorous, embellished by a light and delicate hand-stitched X motif that expresses Poltrona Frau's traditional artisan skills. Jack can be enriched by two bedside resting surfaces, upholstered to match the bed.

TECHNICAL FEATURES

Headboard. Made of birch plywood and MDF.

Headboard padding. In polyurethane foam and polyester wadding.

Base. Slightly padded in polyurethane foam with a fir blockboard structure and poplar plywood foot board.

Feet. Cylindrical steel feet in a black finish.

Other structural elements. Midbeam with foot, corner plates and other metal accessories: made from black coated steel sheet.

Upholstery. In Pelle Frau® leather:

- Color System Frau® (SC)
- Heritage
- Nest

Removability. Not possible.

Aesthetic details. Decorative single 'X' stitching enhances the look of the headboard. Contrast thread is used for the 'X' stitching.

Rear headboard. Available upholstered in:

- Fabric (Poltrona Frau Jacquard fabric)
- Leather (matching the headboard and bedframe upholstery)

Please Note. The "Queen-size" and "King-size" versions always have the back in leather

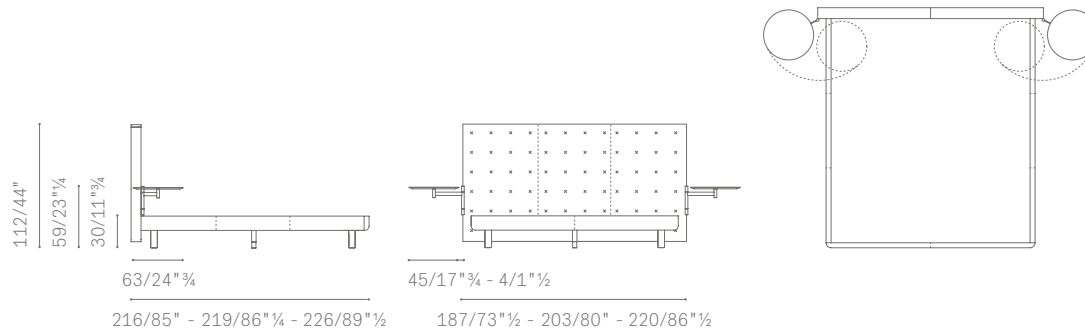
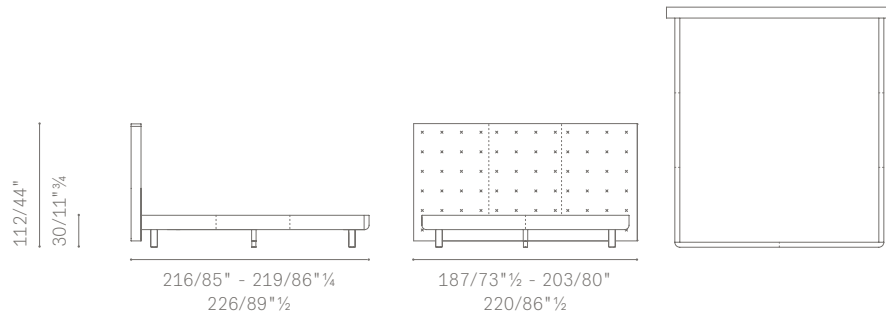
Mattress length. (except for the "Queen-size" and "King-size" versions)

- 200 cm
- 210 cm

Please note. Bedstead Bases and Mattresses are shown and priced separately, please consult the dedicated section.

ACCESSORIES AND FURNISHING UNITS

Small tables. The headboard can be equipped with two small swivel tables. Steel table top support in a gunmetal grey finish. Birch plywood tables upholstered in Pelle Frau® leather.



DIMENSIONI DISPONIBILI

↓ Misure Letto	↓ Misure Materasso
cm 187×216 / 73"½x85"	cm 160×200 / 63"x78"¾
cm 187×226 / 73"½x89"	cm 160×210 / 63"x82"¾
cm 203×216 / 80"x85"	cm 170×200 / 67"¼x78"¾
cm 203×226 / 80"x89"	cm 170×210 / 67"¼x82"¾
cm 203×216 / 80"x85"	cm 180×200 / 70"¾x78"¾
cm 203×226 / 80"x89"	cm 180×210 / 70"¾x82"¾
cm 187×219 / 73"½x86"¼	cm 153×203 / 60"¼x80" (Queen-size)
cm 220×219 / 86"½x86"¼	cm 193×203 / 76"x80" (King-size)

AVAILABLE SIZES

↓ Bed sizes	↓ Mattress sizes
cm 187×216 / 73"½x85"	cm 160×200 / 63"x78"¾
cm 187×226 / 73"½x89"	cm 160×210 / 63"x82"¾
cm 203×216 / 80"x85"	cm 170×200 / 67"¼x78"¾
cm 203×226 / 80"x89"	cm 170×210 / 67"¼x82"¾
cm 203×216 / 80"x85"	cm 180×200 / 70"¾x78"¾
cm 203×226 / 80"x89"	cm 180×210 / 70"¾x82"¾
cm 187×219 / 73"½x86"¼	cm 153×203 / 60"¼x80" (Queen-size)
cm 220×219 / 86"½x86"¼	cm 193×203 / 76"x80" (King-size)