

# Vertigo — Eoos — 2018



Il daybed che vive due volte. Aligdo e sensuale come la protagonista del film cult di Alfred Hitchcock. Un progetto di E00S per Poltrona Frau che fa della doppia identità il suo tratto originale. La lucentezza del metallo e l'opacità del cuoio. La linearità della struttura e la morbidezza delle cuscinate. La tecnica del meccanismo e l'artigianalità delle cuciture sartoriali. La capacità di trasformarsi da divano a letto, con un semplice gesto di rotazione dello schienale.

## CARATTERISTICHE TECNICHE

**Struttura schienale e seduta.** Realizzata in masselli di pioppo e pannelli in multistrato di pioppo. All'interno della struttura è alloggiato un sistema di molle a gas che garantisce l'apertura ammortizzata del divano fino alla posizione orizzontale.

**Imbottitura seduta e schienale.** In poliuretano espanso e ovatta poliestere.

**Struttura metallica a vista.** Realizzata con tondini di ferro con finitura canna di fucile. È agganciata al basamento e ai pannelli di schienale e seduta ed è caratterizzata da un sistema di leve e cerniere e che consentono i movimenti di apertura e chiusura del divano.

**Basamento.** Disponibile in legno massello di frassino tinto wengé (32).

**Rivestimento.** Interamente in Pelle Frau® o nelle opzioni che abbinano più materiali. Il cuoio o la pelle vengono applicati ai pannelli retro schienale e alla cornice sotto seduta e la pelle o il tessuto ai cuscini di seduta e schienale.

- Color System Frau® (SC)
- Nest
- Soul
- Color System Frau® (SC) / Fabric A
- Color System Frau® (SC) / Fabric B
- Color System Frau® (SC) / C.O.M.
- Nest / Fabric A
- Nest / Fabric B
- Nest / C.O.M.
- Soul / Fabric A
- Soul / Fabric B
- Soul / C.O.M.
- Saddle Extra / Color System Frau® (SC)
- Saddle Extra / Nest
- Saddle Extra / Soul
- Saddle Extra / Fabric A
- Saddle Extra / Fabric B
- Saddle Extra / C.O.M.
- Saddle / Color System Frau® (SC)
- Saddle / Nest
- Saddle / Soul
- Saddle / Fabric A
- Saddle / Fabric B
- Saddle / C.O.M.

Per verificare i tessuti disponibili si prega di consultare la tabella dedicata "Schema abbinamento prodotti-tessuti".

The daybed that lives twice. Cool and sensual, like the stars of Alfred Hitchcock's cult films. An E00S design for Poltrona Frau whose originality lies in this dual identity. The lustre of the metal and the opacity of the leather. The linearity of the structure and the softness of the cushioning. The technology of its mechanism and the craftsmanship of its tailored stitching. The ability to transform itself from a sofa into a bed with a simple rotation of the backrest.

## TECHNICAL FEATURES

**Backrest and seat structure.** Made from solid poplar and poplar plywood panels. Inside the structure is a system of gas springs that guarantees the soft opening of the sofa through to the horizontal position.

**Seat and backrest padding.** In polyurethane foam and polyester wadding.

**Visible metal structure.** Constructed from iron rods with gunmetal grey finish. It is attached to the base and the backrest and seat panels and is distinctive for its system of levers and hinges that allow the sofa to be opened and closed.

**Base.** Available in solid ash with a wenge stain (32).

**Upholstery.** Entirely in Pelle Frau® leather or in the options that combine multiple materials. Saddle-leather or leather is applied to the rear backrest panels and the frame under the seat while leather or fabric is used to cover the seat and backrest cushions.

- Color System Frau® (SC)
- Nest
- Soul
- Color System Frau® (SC) / Fabric A
- Color System Frau® (SC) / Fabric B
- Color System Frau® (SC) / C.O.M.
- Nest / Fabric A
- Nest / Fabric B
- Nest / C.O.M.
- Soul / Fabric A
- Soul / Fabric B
- Soul / C.O.M.
- Saddle Extra / Color System Frau® (SC)
- Saddle Extra / Nest
- Saddle Extra / Soul
- Saddle Extra / Fabric A
- Saddle Extra / Fabric B
- Saddle Extra / C.O.M.
- Saddle / Color System Frau® (SC)
- Saddle / Nest
- Saddle / Soul
- Saddle / Fabric A
- Saddle / Fabric B
- Saddle / C.O.M.

To verify the available fabrics please consult the dedicated table "Combination models-fabrics pattern".

**C.O.M. (Fabric/Mt. plain - Fabric/Mt. repeat):** 7,00mt – 7,70mt

**Sfoderabilità.** Prevista solo per le parti rivestite in tessuto.

**Dettagli estetici.** Cuciture tono su tono.

**OPTIONAL E ACCESSORI**

**Cuscino rettangolare 60X40.** Imbottito in piuma d'oca. Sul retro è dotato di un bottone automatico che consente l'eventuale aggancio al cuscino cilindrico per poter essere utilizzato come bracciolo.

**Cuscino cilindrico 50x10 con fascia.** È imbottito in poliuretano espanso e ovatta poliestere ed è cinto da una fascia in cuoio o pelle modellata a creare un anello rigido. Una linguetta dotata di bottoni automatici consente l'eventuale aggancio al cuscino rettangolare. L'unione dei due cuscini ne consente l'uso come bracciolo.

**Rivestimento cuscini.** In Pelle Frau® o tessuto.

- Color System Frau® (SC)
- Nest
- Soul
- Fabric A
- Fabric B
- C.O.M.

Per verificare i tessuti disponibili si prega di consultare la tabella dedicata "Schema abbinamento prodotti-tessuti".

**C.O.M. (Fabric/Mt. plain - Fabric/Mt. repeat)**

Cuscino 60X40: 0,6mt – 0,66mt

Cuscino cilindrico 50x10: 0,35mt – 0,40mt

**Sfoderabilità.** Prevista, anche per i cuscini in pelle.

**Fascia del cuscino cilindrico.**

- Saddle Extra
- Saddle
- Color System Frau® (SC)
- Nest
- Soul

**C.O.M. (Fabric/Mt. plain - Fabric/Mt. repeat):** 7,00mt – 7,70mt

**Cover removal.** Only from the parts upholstered with fabric.

**Aesthetic details.** Tone-on-tone stitching.

**OPTIONAL AND ACCESSORIES**

**Rectangular cushion 60x40.** Goose down padding. A snap button at the back allows it to be attached to the cylindrical cushion and used as an armrest.

**Cylindrical cushion 50x10 with band.** It is padded in polyurethane foam and polyester wadding and wrapped with a modelled saddle-leather or leather band to create a rigid ring. A little tab with snap buttons allows it to be attached to the rectangular cushion. The two cushions can be joined together and used as an armrest.

**Cushions upholstery.** In Pelle Frau® leather or fabric:

- Color System Frau® (SC)
- Nest
- Soul
- Fabric A
- Fabric B
- C.O.M.

To verify the available fabrics please consult the dedicated table "Combination models-fabrics pattern".

**C.O.M. (Fabric/Mt. plain - Fabric/Mt. repeat)**

Cushion 60X40: 0,6mt – 0,66mt

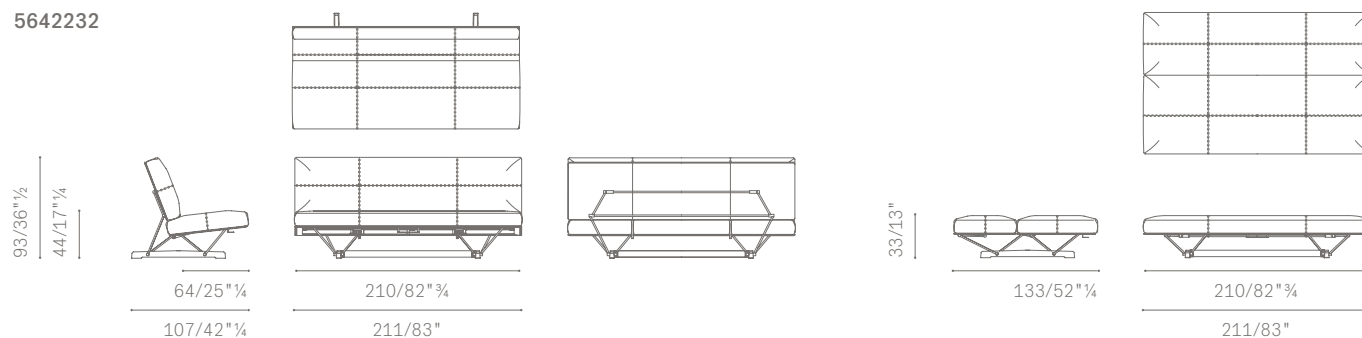
Cylindrical cushion 50x10: 0,35mt – 0,40mt

**Cover removal.** Provided, also for leather cushions.

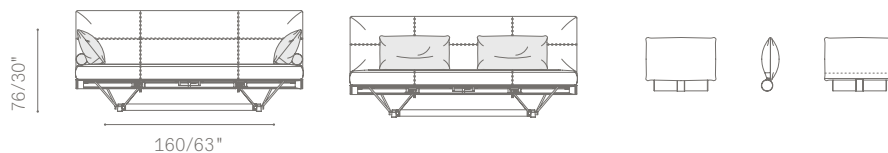
**Cylindrical cushion band.**

- Saddle Extra leather
- Saddle
- Color System Frau® (SC)
- Nest
- Soul

5642232



**Suggested configuration**



**Suggested extra cushions**  
n. 2 cylindrical cushions  
n. 2 60x40 cushions

**Please note:** The two cushions (cylindrical and 60x40) can be joined together and used as an armrest.

---

5642563

5642566

10/4"



50/19"¾

17/6"¾



7/2"¾

40/15"¾



60/23"½

