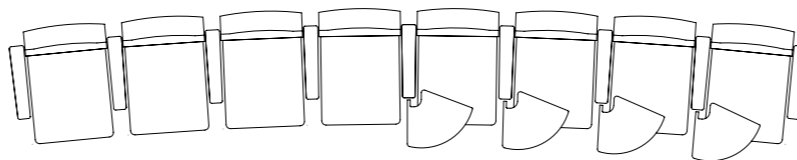
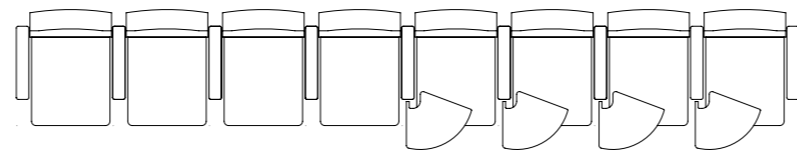
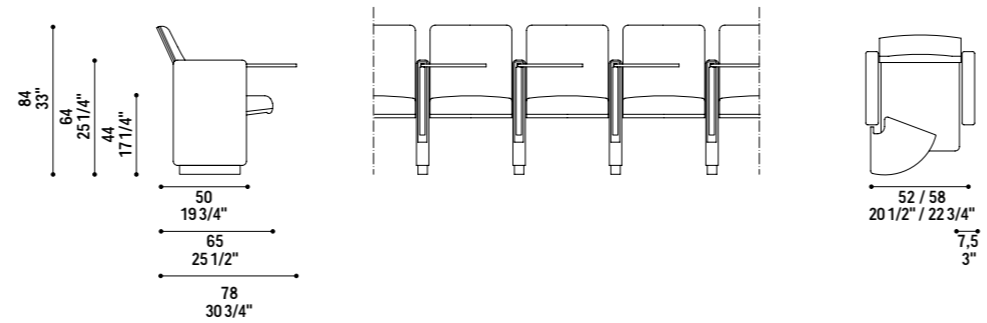
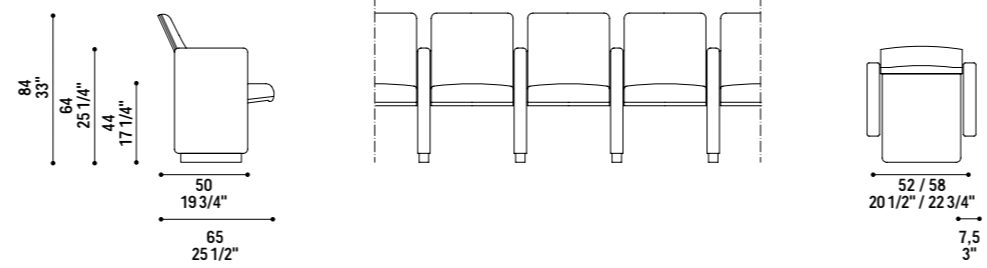


Accademia di Belle Arti, Naples

T85



T85

poltrona frau r. & d.



©Poltrona Frau 2013. Company with quality System certified according to ISO 9001, ISO 14001 and OHSAS 18001.
Poltrona Frau reserves the right to modify the product and the components in this catalogue, without any prior notice.
Materials certified according to EU and US regulations.

Poltrona Frau s.p.a. - Via Pertini, 22 62029 Tolentino - Tel. +39 0733 9091 - Fax. +39 0733 971600 - www.pfgroupcontract.com - www.poltronafruacontract.com

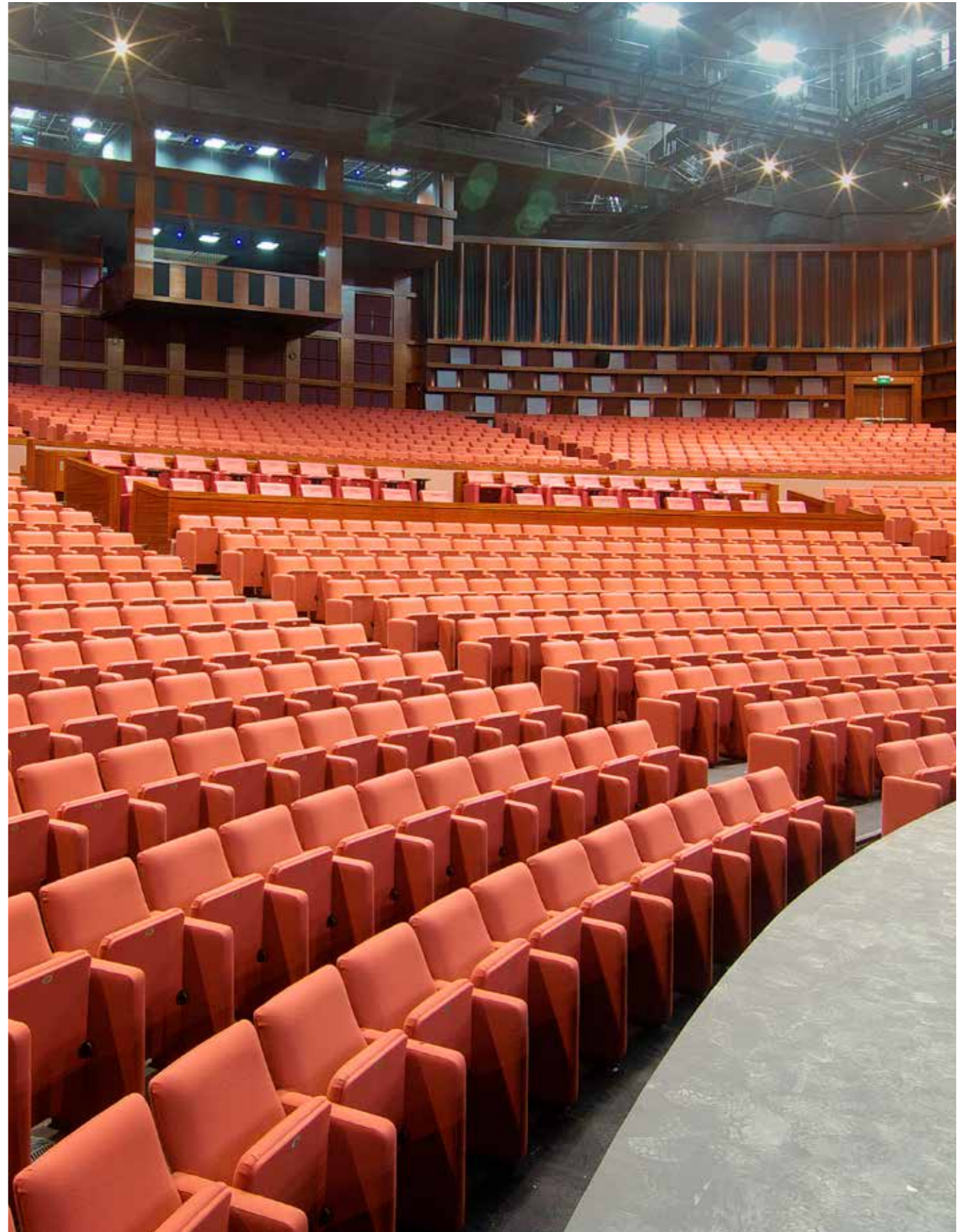




FIFA Headquarters, Zurich



Glaxo Smith Kline Headquarters, Wavre



Festive Grand Theatre, Singapore



T85 - Simplicity of line is the keynote to T85 seating. T85 seating may be customised in a variety of manners and adapted for any number of locations.

Specification: Wooden structure. Non-deformable fire-proof polyurethane padding; may be reclined by gravity mechanism (includes noise-damping nylon joints); springing with elastic strips. Row-installation by means of metal plates painted with anti-scratch and shock-resistant epoxy powders. Pelle Frau® Leather Color System, fabric or velvet covering applied by traditional upholstery system; may be ordered with foldaway writing top and special accessories.

T85 - Poltrona dalle linee essenziali, è adattabile a numerose personalizzazioni e ad ambienti differenti.

Specifiche: Struttura in legno massello. Imbottitura in poliuretano ignifugo indeformabile. Sedile ribaltabile per gravità su snodi in nylon anti-rumore e molleggio con cinghie elastiche. Fissaggio in serie a pavimento mediante zoccoli metallici verniciati con polveri epossidiche anti-graffio e anti-urto. Rivestimento in Pelle Frau® del Color System, tessuto o velluto, realizzato con il sistema tradizionale di tappezzeria. Attrezzabile con piano scrittura a scomparsa ed equipaggiamenti speciali.

T85 - Fauteuil aux lignes essentielles, le T85 est adaptable à de nombreuses personnalisations et à des environnements différents.

Spécification: Structure en bois. Rembourrage en polyuréthane ignifugé indéformable. Assise pivotante par inertie et système de rotules en nylon extrêmement silencieux et suspension par sangles élastiques. Fixation en série par socles en métal peint époxy anti-rayures et anti-chocs. Revêtement en cuir Pelle Frau® du Color System, tissu ou velours, réalisé suivant les critères de la tapisserie traditionnelle. Peut être équipé d'une table escamotable et d'accessoires particuliers.



T85 - Der T85 Stuhl mit seinen essentiellen Formen ist auf vielfältige Weise persönlich gestaltbar und an verschiedenste Umgebungen anzupassen.

Beschreibung: Gestell aus Massivholz. Polsterung aus stabilem und feuerfestem Polyurethan. Klappsitz mit Gelenken aus geräuschkämpfendem Nylon und Federung mit elastischen Riemen. Serienbefestigung durch Metallfüße, lackiert mit kratz- und stoßfestem Epoxypulver. Bezug aus Frau®-Leder von Color System, Stoff oder Samt, gefertigt in traditioneller Polsterung. Kann mit versenkbarer Schreibplatte und Spezialzubehör ausgestattet werden.

T85 - Butaca de líneas esenciales, susceptible de personalizar y adaptable a diferentes ambientes.

Características: Estructura de madera. Relleno de poliuretano ignifugo indeformable. Asiento abatible por gravedad sobre articulaciones de nailon anti-ruido y muelle con correas elásticas. Fijación en serie mediante zócalos metálicos barnizados con polvos epóxicos anti-arañazos y anti-golpes. Revestimiento de piel Pelle Frau® del Color System, tejido o terciopelo, realizado con el sistema tradicional de tapicería. Puede equiparse con tablilla de escritura que desaparece y equipamientos especiales.



T85 - 因其款式的简洁性，T85可通过不同方式简便易行的实现个性化，从而适应各种环境的需要。

说明: 扶手椅的坐垫由实木结构支撑，配有张紧弹力带编织而成的弹垫，填充了不变形阻燃聚氨酯，从而可提供最佳的舒适性与支撑。内部的平衡配重装置由坚固的尼龙套支撑，确保椅座自动翻回且静音。扶手椅可按直线安装，也可沿弧线布置，利用金属底板固定在地面上，底板采用环氧粉末喷涂。

选项：Pelle Frau®系列独有的高品质皮革和精美耐磨面料包覆，也可选择带有皮质或木质扶手以及配有折叠式书写板的一款。