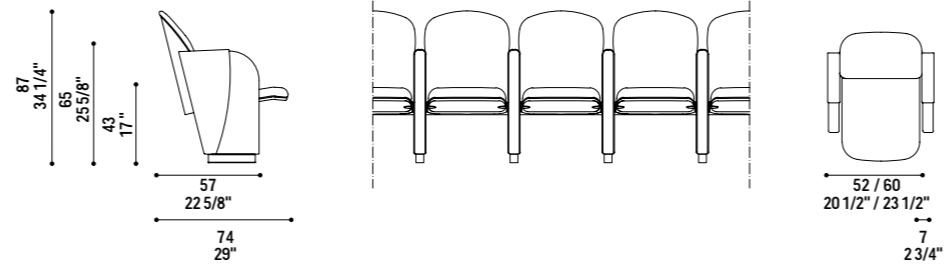


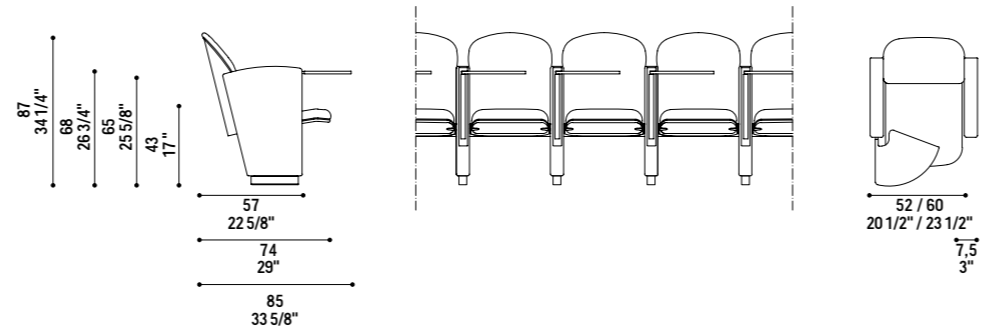
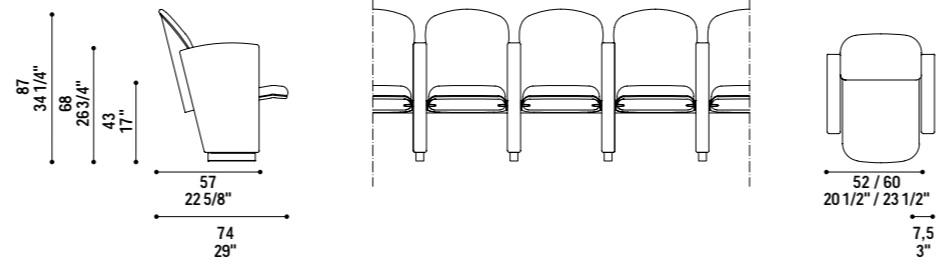


Franceschini Theatre, Pavia

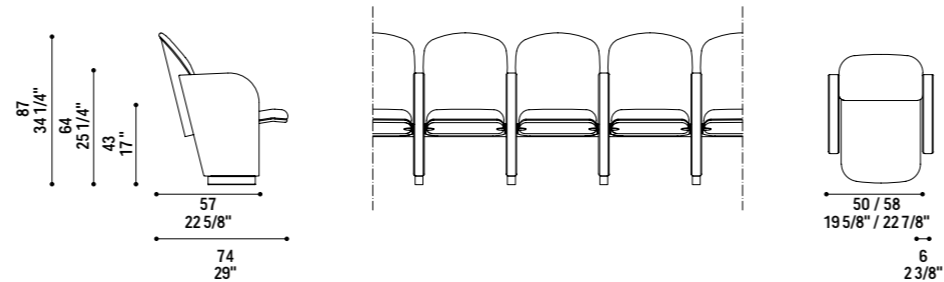
TLR



T89



TLT



©Poltrona Frau 2013. Company with quality System certified according to ISO 9001, ISO 14001 and OHSAS 18001. Poltrona Frau reserves the right to modify the product and the components in this catalogue, without any prior notice. Materials certified according to EU and US regulations.

Poltrona Frau s.p.a. - Via Pertini, 22 62029 Tolentino - Tel. +39 0733 9091 - Fax. +39 0733 971600 - [www.pfgroupcontract.com](http://www.pfgroupcontract.com) - [www.poltronafraucontract.com](http://www.poltronafraucontract.com)

# TLR - T89 - TLT

poltrona frau r. & d.



TLR



Lauro Rossi Theatre, Macerata

T89



Cassa Forense, Rome



TLT



Dell'Aquila Theatre, Fermo



**T89** - Characteristically contemporary, the T89 is an ideal solution for any environment as its timeless geometry enables it to comfortably and tastefully inhabit both classical and modern settings.

**TLT** - Elegant, curvaceous and featuring traditional theatre styling the TLT is an attractive addition to any venue.

**TLR** - The curvaceous design is reminiscent of the glamour and opulence of times gone by.

**Specification:** Wooden structure. Non-deformable fireproof polyurethane padding; springing with elastic strips. Seating may be reclined by gravity mechanism (includes noise-damping nylon joints). Wooden back cover available with scaleboard. Pelle Frau® Leather Color System, fabric or velvet covering applied by traditional upholstery system; invisible joints; row-installation by means of metal plates painted with anti-scratch and shock resistant epoxy-powders.

**T89** - In uno stile distintamente contemporaneo, T89 è la soluzione ideale per qualsiasi contesto grazie alla geometria intramontabile che ne consente una collocazione gradevole e raffinata in ambienti sia classici che moderni.

**TLT** - TLT è una poltrona dalla linea raffinata e curvilinea in stile teatrale tradizionale che si addice con eleganza a qualsiasi sala.

**TLR** - Il design curvilineo della poltrona TLR rievoca il fascino e l'opulenza di altri tempi.

**Specifiche:** Struttura in legno stampato e in massello. Imbottitura in poliuretano ignifugo indeformabile e molleggio con cinghie elastiche. Sedile ribaltabile per gravità con snodi in nylon anti-rumore. Il retroschienale può essere realizzato in legno impiallacciato in essenza. Rivestimento in Pelle Frau® del Color System, tessuto o velluto, realizzato con il sistema tradizionale di tappezzeria con chiodature non visibili. Fissaggio in serie mediante zoccoli metallici verniciati con polveri epossidiche anti-graffio e anti-urto.

**T89** - Prévu pour différentes utilisations, il se caractérise par son dossier de style classique et par ses larges côtés aux géométries contemporaines.

**TLT** - L'élégance galbée du dossier et des accoudoirs rappelle les fauteuils de théâtre classiques.

**TLR** - Le fauteuil se distingue par son dossier galbé et par son accoudoir enrichi.

**Spécification:** Structure en bois laminé et bois massif. Rembourrage en polyuréthane ignifugé indéformable et suspension par angles élastiques. Assise pivotante par inertie et système de rotules en nylon extrêmement silencieux. L'arrière du dossier peut être réalisé en essence de bois plaqué. Revêtement en cuir Pelle Frau® du Color System, tissu ou velours, réalisé suivant les critères de la tapisserie traditionnelle à clous invisibles. Fixation en série par socles en métal peint époxy antirayures et anti-chocs.

**T89** - Mit seinem zeitgenössischen Stil ist der T89 die ideale Lösung für jeden Kontext. Dank seiner geschmackvollen und unvergänglichen Form kann er in klassischen und modernen Räumen platziert werden.

**TLT** - Das geschwungene Design des Sessels TLT und die elegante Verarbeitung der gebogenen Rück- und Armlehne erinnert an die klassischen Theaterstühle.

**TLR** - Das geschwungene Design des Sessels TLR und die elegante Verarbeitung der gebogenen Rück- und Armlehne erinnert an den Glamour und die Üppigkeit der vergangenen Zeiten.

**Beschreibung:** Gestell aus geprägtem Massivholz. Polsterung aus stabilem und feuerfestem Polyurethan und Federung mit elastischen Riemen. Klappsitz mit Gelenken aus geräuschkämpfendem Nylon. Die Rückenlehne kann aus Furnierholz hergestellt werden. Bezug aus Frau®-Leder von Color System, Stoff oder Samt, gefertigt in traditioneller Polsterung mit unsichtbaren Nägeln. Serienbefestigung durch Metallfüße, lackiert mit kratz- und stofffestem Epoxypulver.

**T89** - Se adapta a diferentes ambientes, se caracteriza por el respaldo de gusto clásico y los grandes laterales de geometría contemporánea.

**TLT** - La elegante elaboración del respaldo y de los reposabrazos curvos evocan las clásicas butacas de teatro.

**TLR** - Se distingue por el respaldo curvo y los ricos reposabrazos rellenos.

**Características:** Estructura de madera moldeada y maciza. Relleno de poliuretano ignifugo indeformable y muelle de correas elásticas. Asiento abatible por gravedad con articulaciones de nailon anti-ruido. El retro respaldo puede realizarse en madera contrachapada en esencia. Funda de piel Pelle Frau® del Color System, tejido o terciopelo, realizado con el sistema tradicional de tapicería con remaches invisibles. Fijación en serie mediante zócalos metálicos barnizados con polvos epóxicos contra las raspaduras y los golpes.

**T89** - T89具有鲜明的当代风格，其永不过时的几何形式是适合于各种背景的理性选择，无论是在古典还是现代的环境中，都会呈现出宜人且考究的感觉。

**TLT** - TLT是一款具有传统剧院风格的扶手椅，拥有考究的曲线线条，其优雅感适合于各种厅堂。

**TLR** - TLR扶手椅曲线形的设计令人追忆起旧日时光中的魅力与奢华。靠背优美的曲线和软包扶手的舒适感，令坐在TLR椅中成为一种真正的享受。

说明：扶手椅的坐垫由实木结构支撑，配有张紧弹力带编织而成的弹垫，填充了不变形阻燃聚氨酯，从而可提供最佳的舒适性与支持。内部的平衡配重装置由坚固的尼龙套支撑，确保椅座自动翻回且静音。扶手椅可按直线安装，也可沿弧线布置，利用金属底板固定在地面上，底板采用环氧粉末喷涂。

选项：PelleFrau系列独有的高品质皮革和精美耐磨面料包覆。可选择木质后饰板、皮质或木质扶手以及折叠式书写板。

