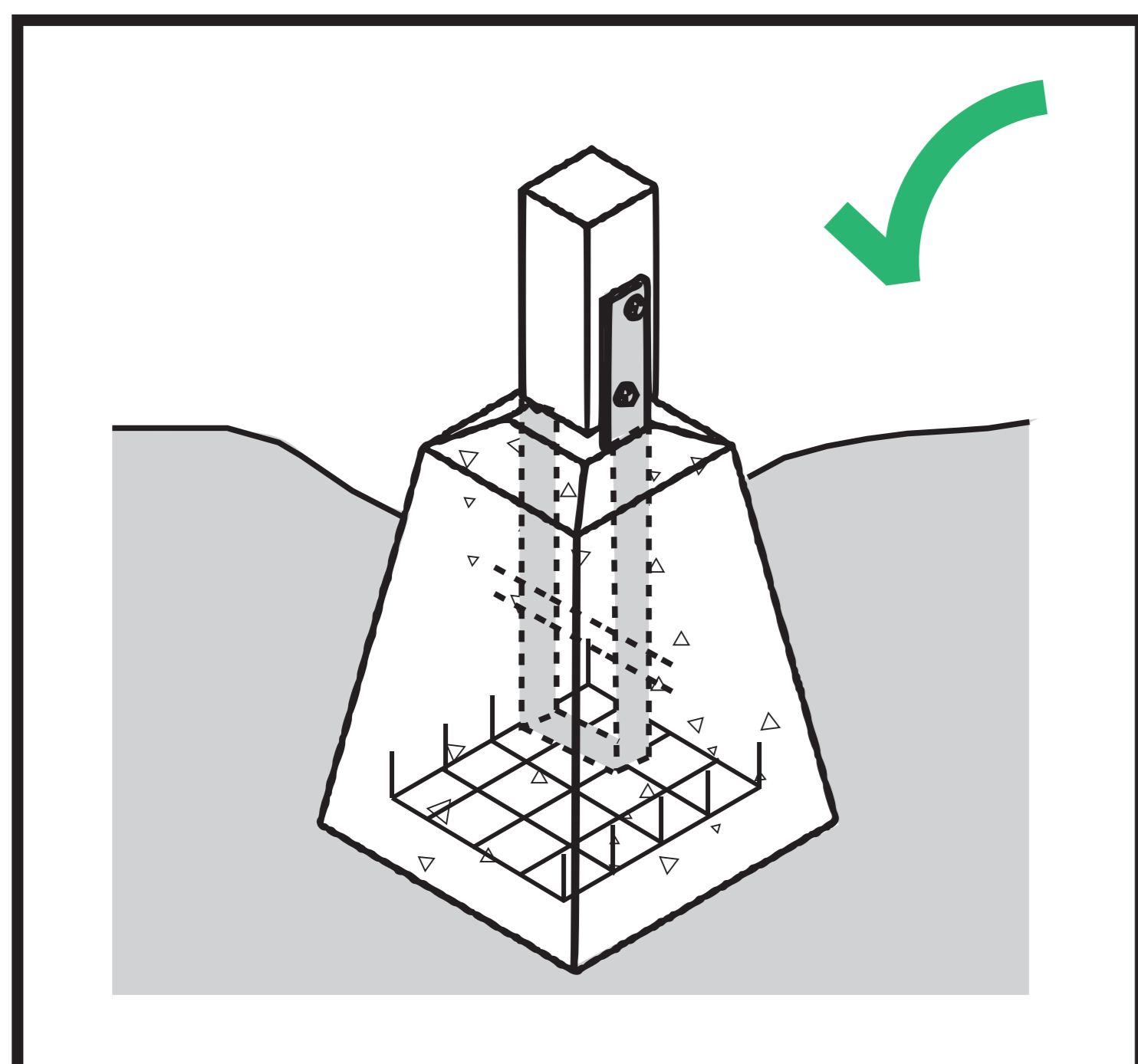
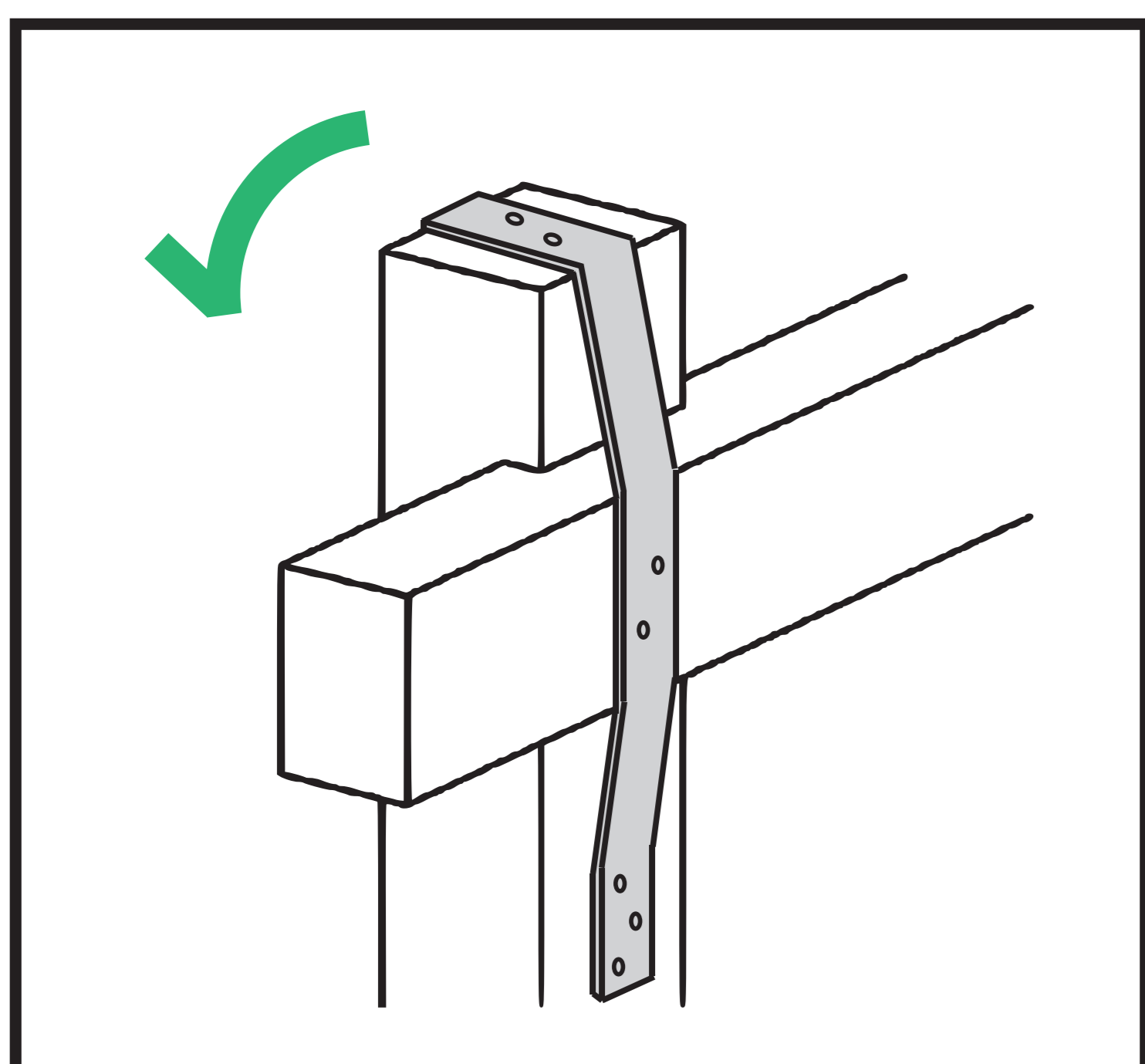


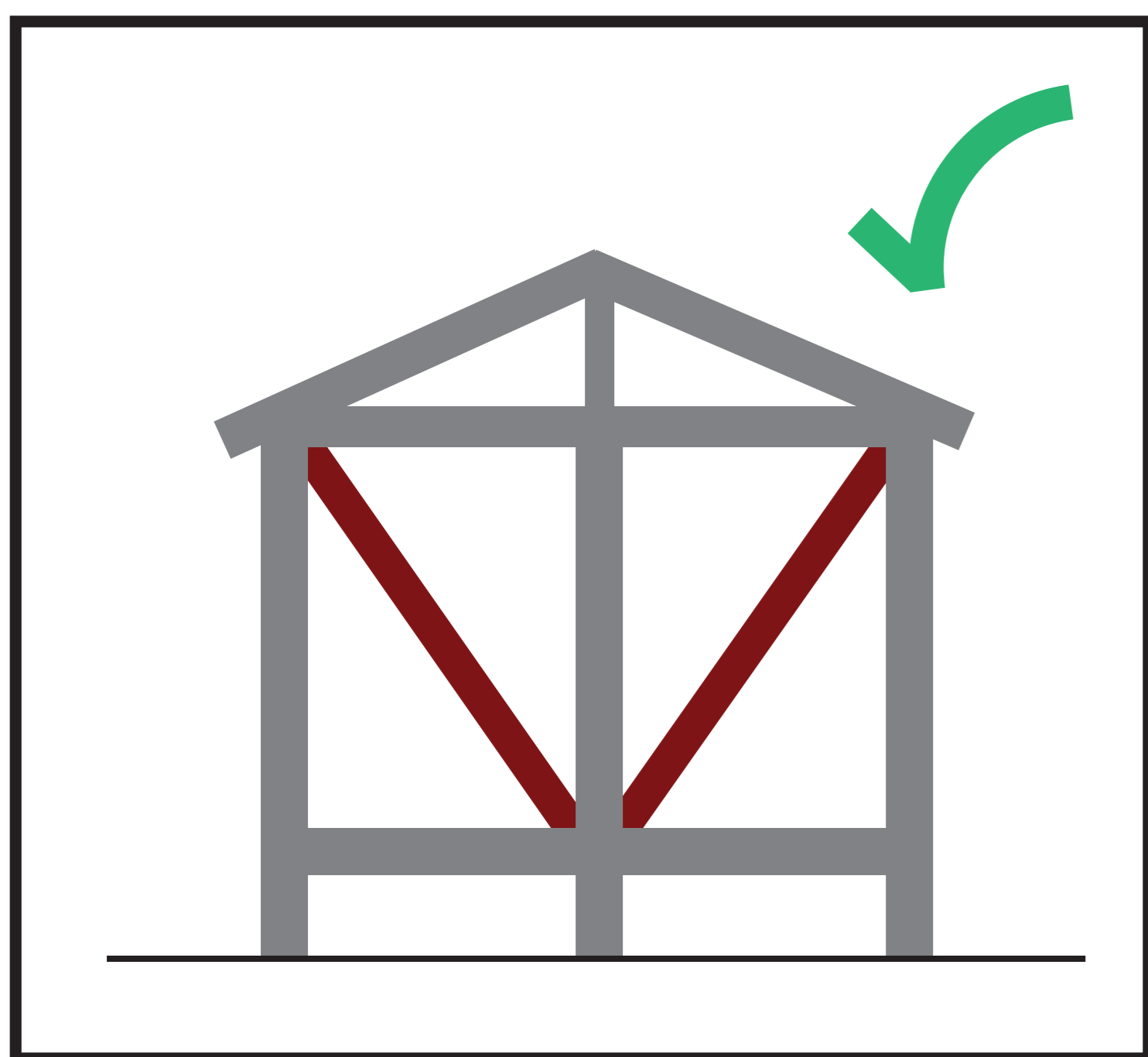
1 PADIG-UNON AN PUNDASYON



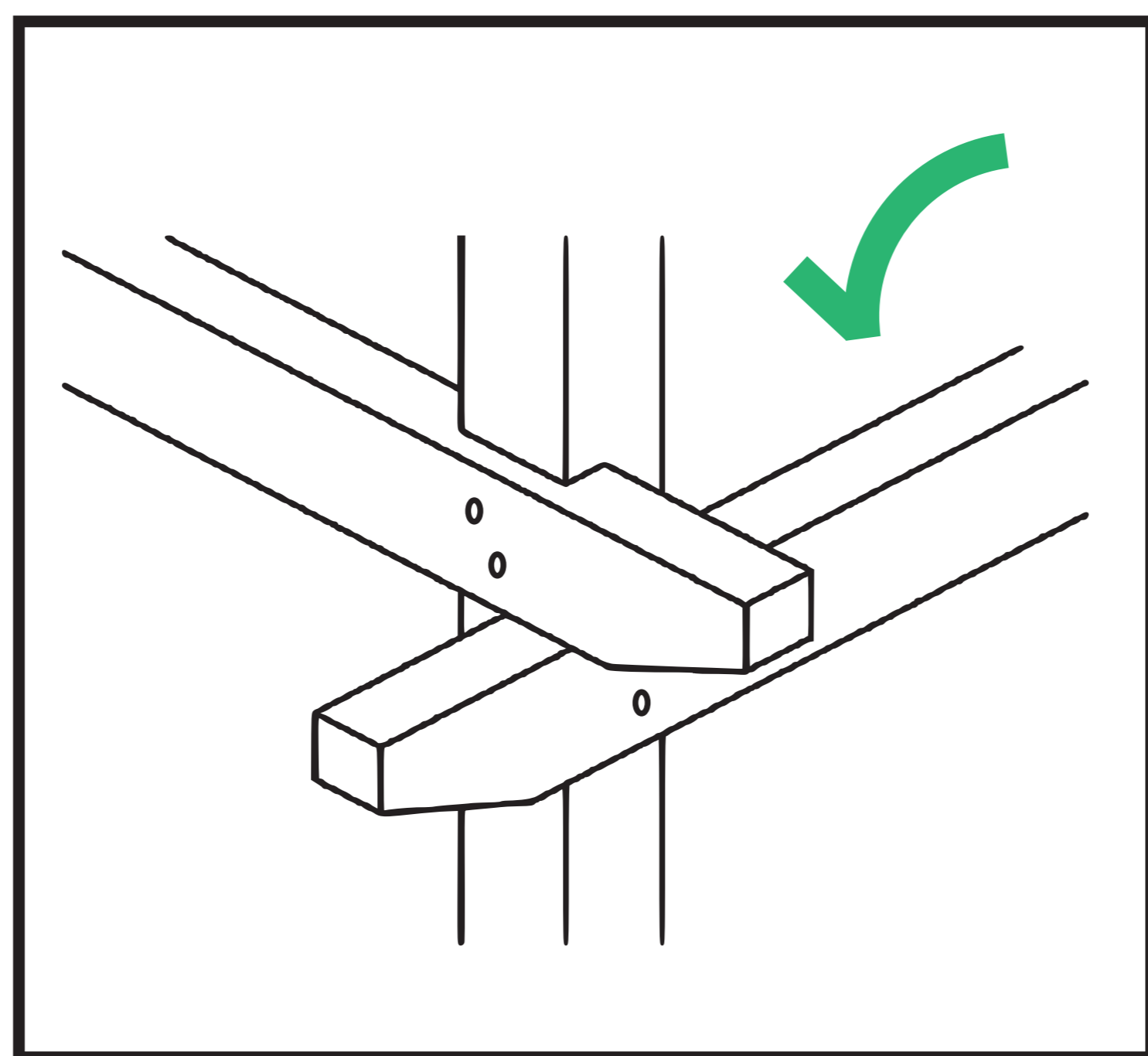
2 PAG-GAUD HIT MGA NAKASUMPAY HA KAHUY TIKANG HA UBOS TIPAIGBAW



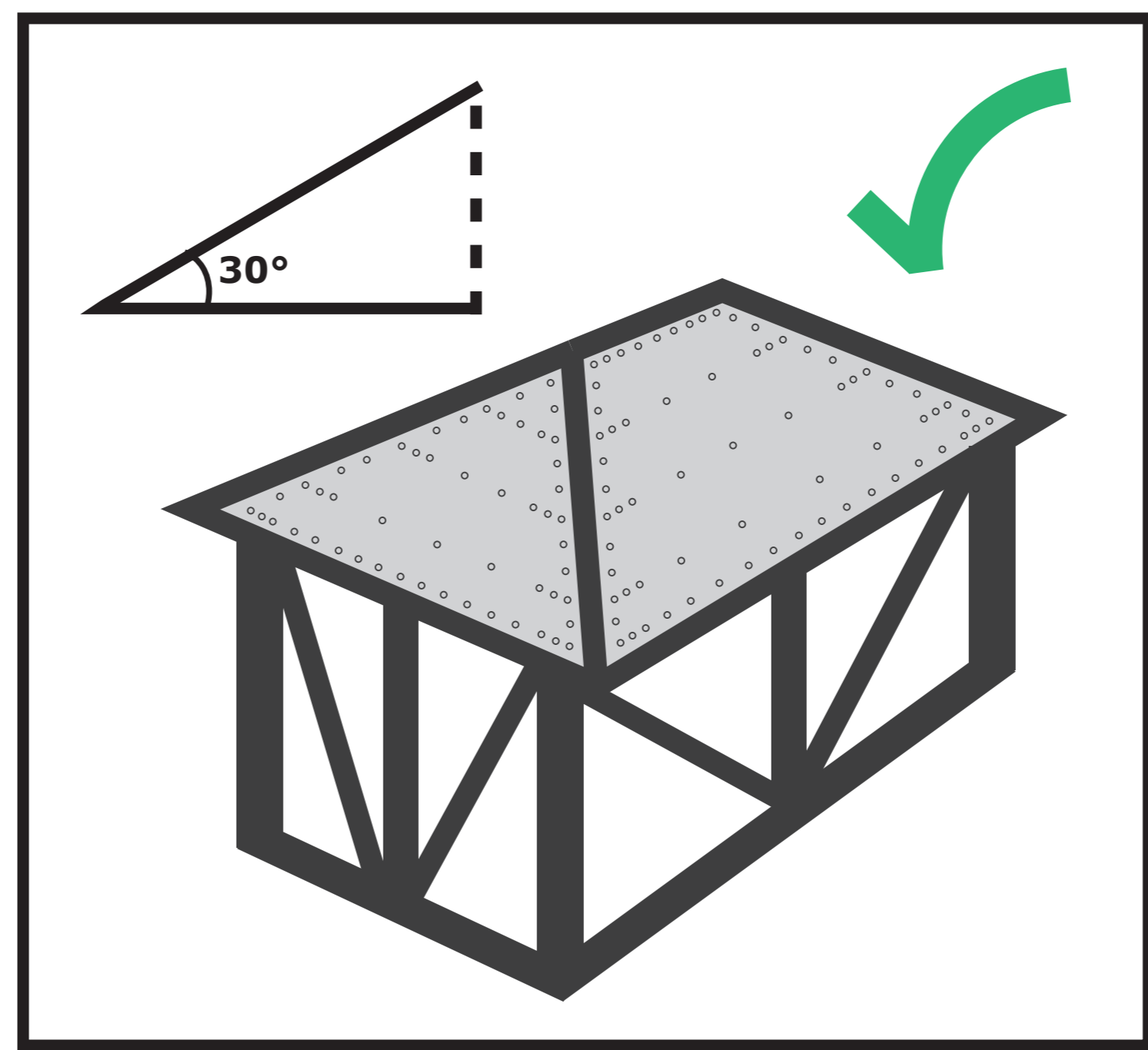
3 PAGGAMIT HIN SUPORTA KONTRA HA BAGYO



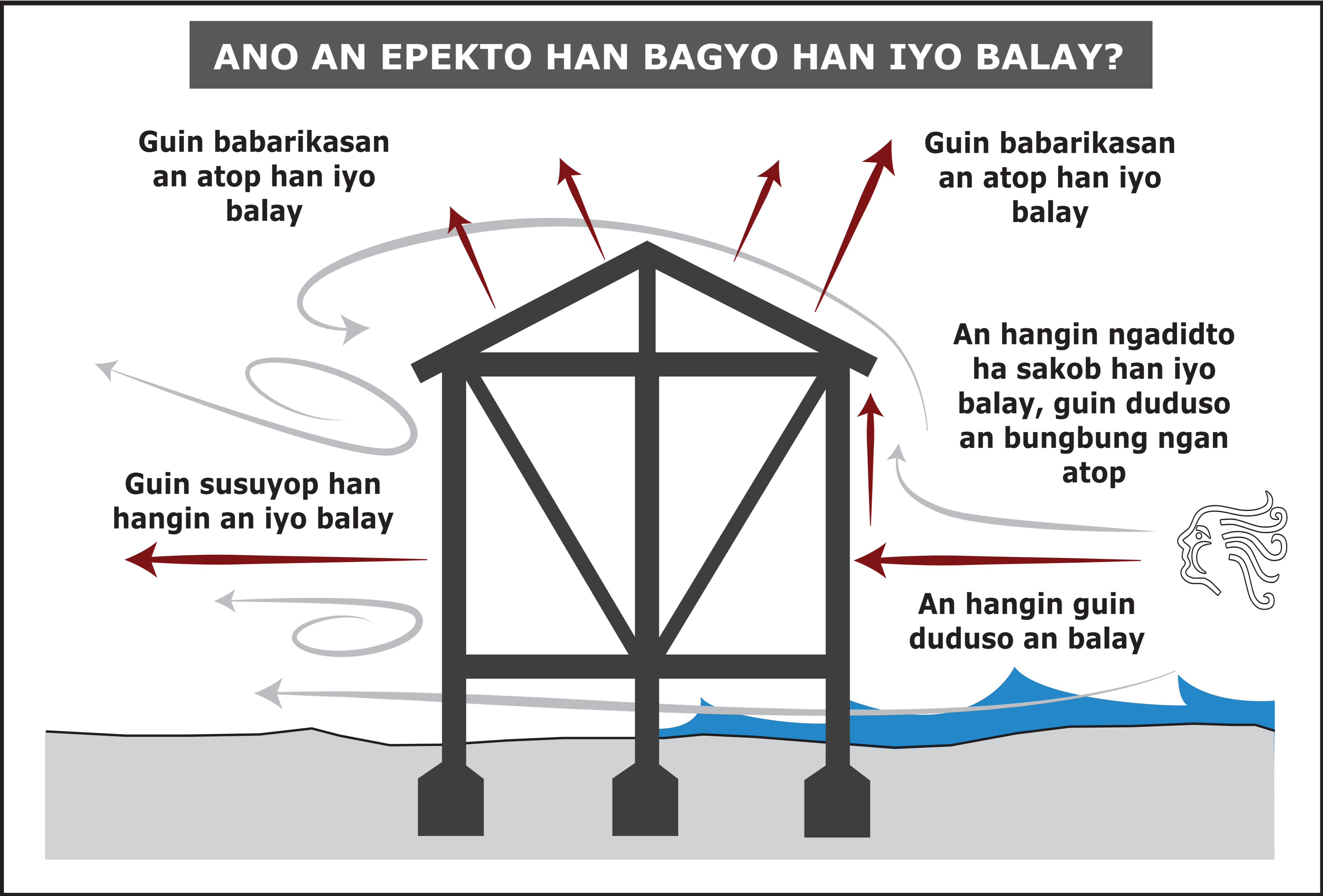
4 GAMIT HIN MADIG-ON NGA PANSUMPAY



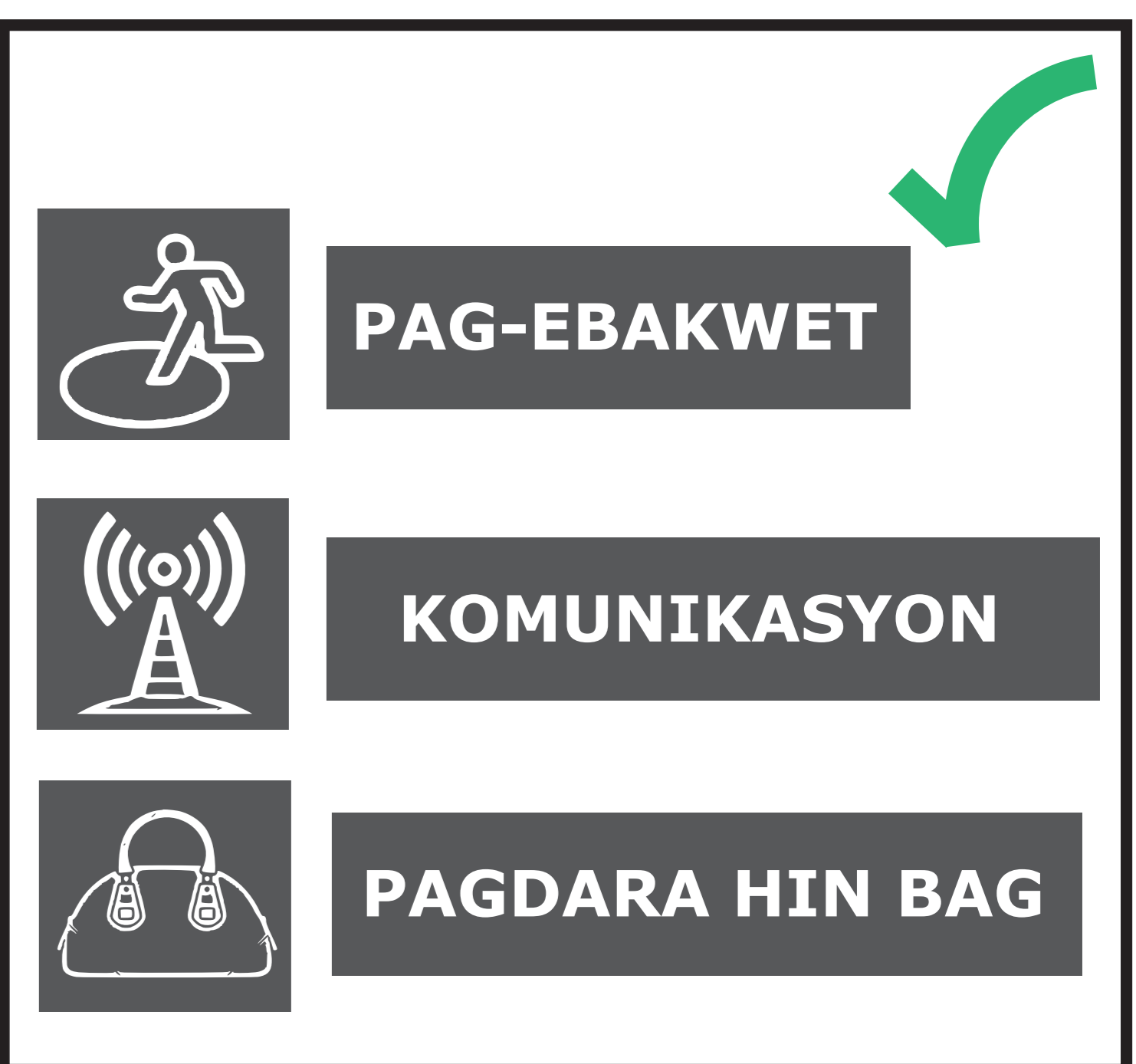
5 AN MADIG-ON NGA BALAY KINAHANGLAN HIN MADIG-ON NGA ATOP



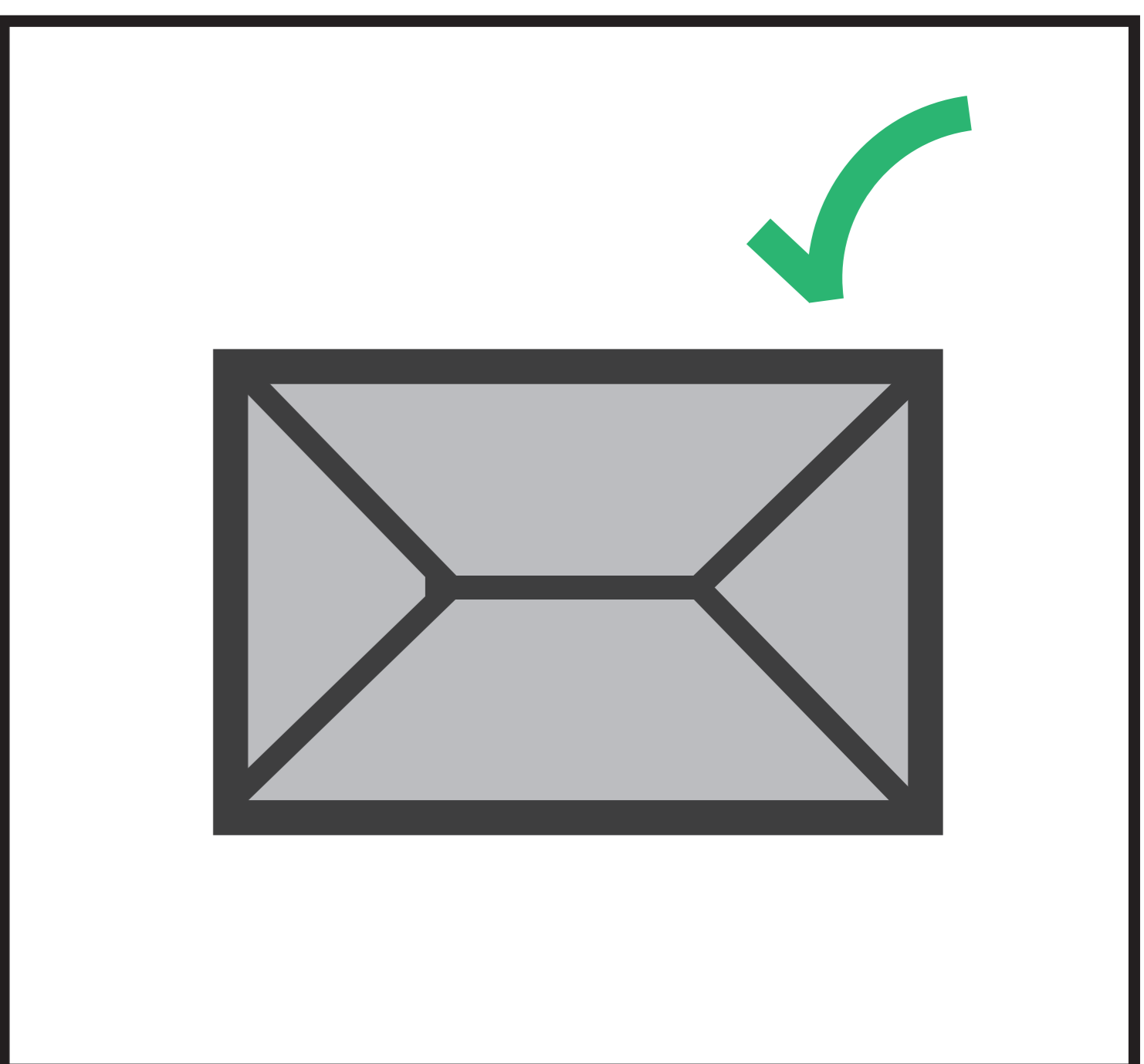
Ginpakita ni Yolanda nga kinahanglan pa naton madig-onon an aton mga balay. Ini an 8 nga pagturun-an kun tipaunan-o magtutukod hin mas mabaskug nga balay.



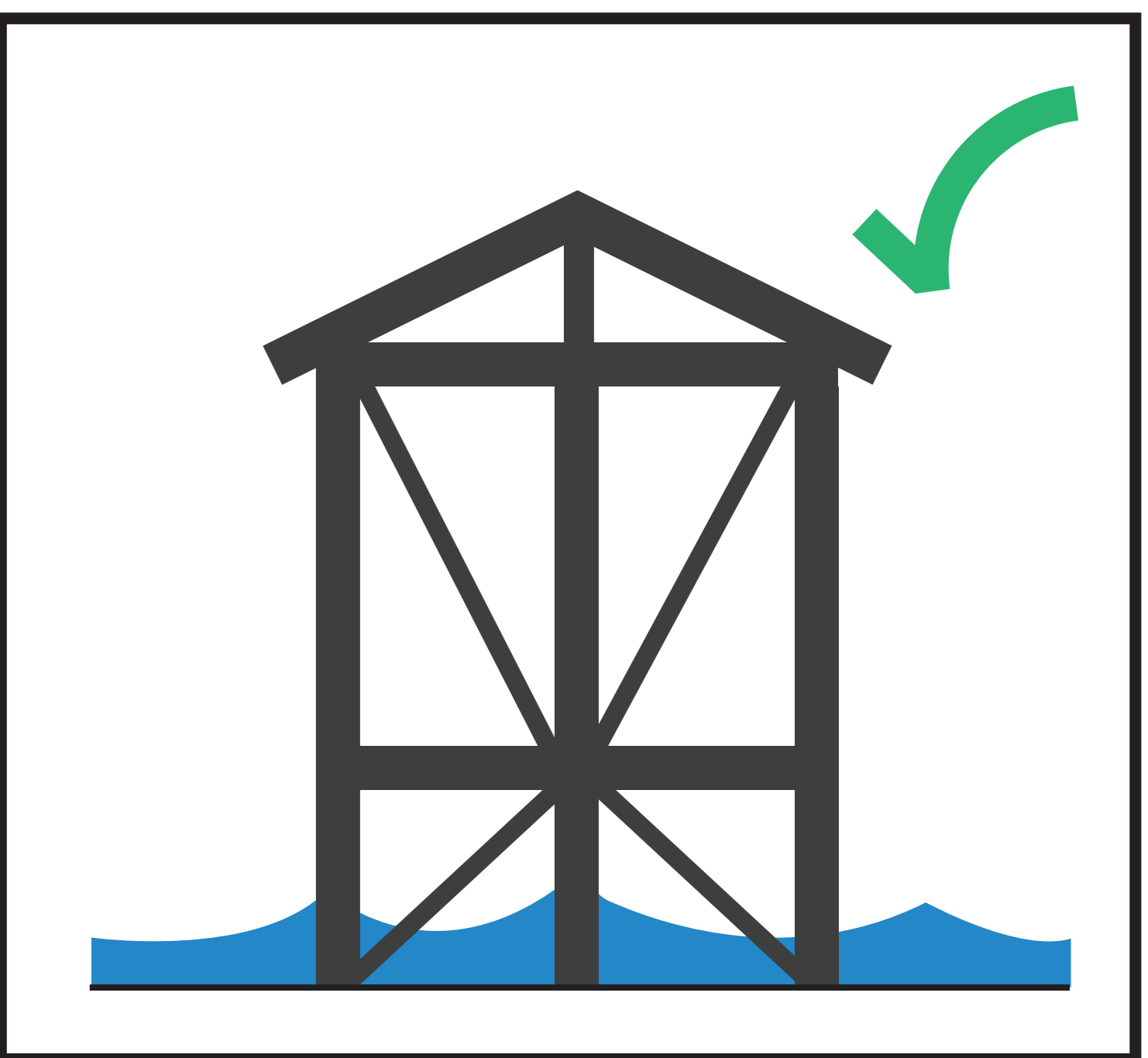
8 MAGIN ANDAM

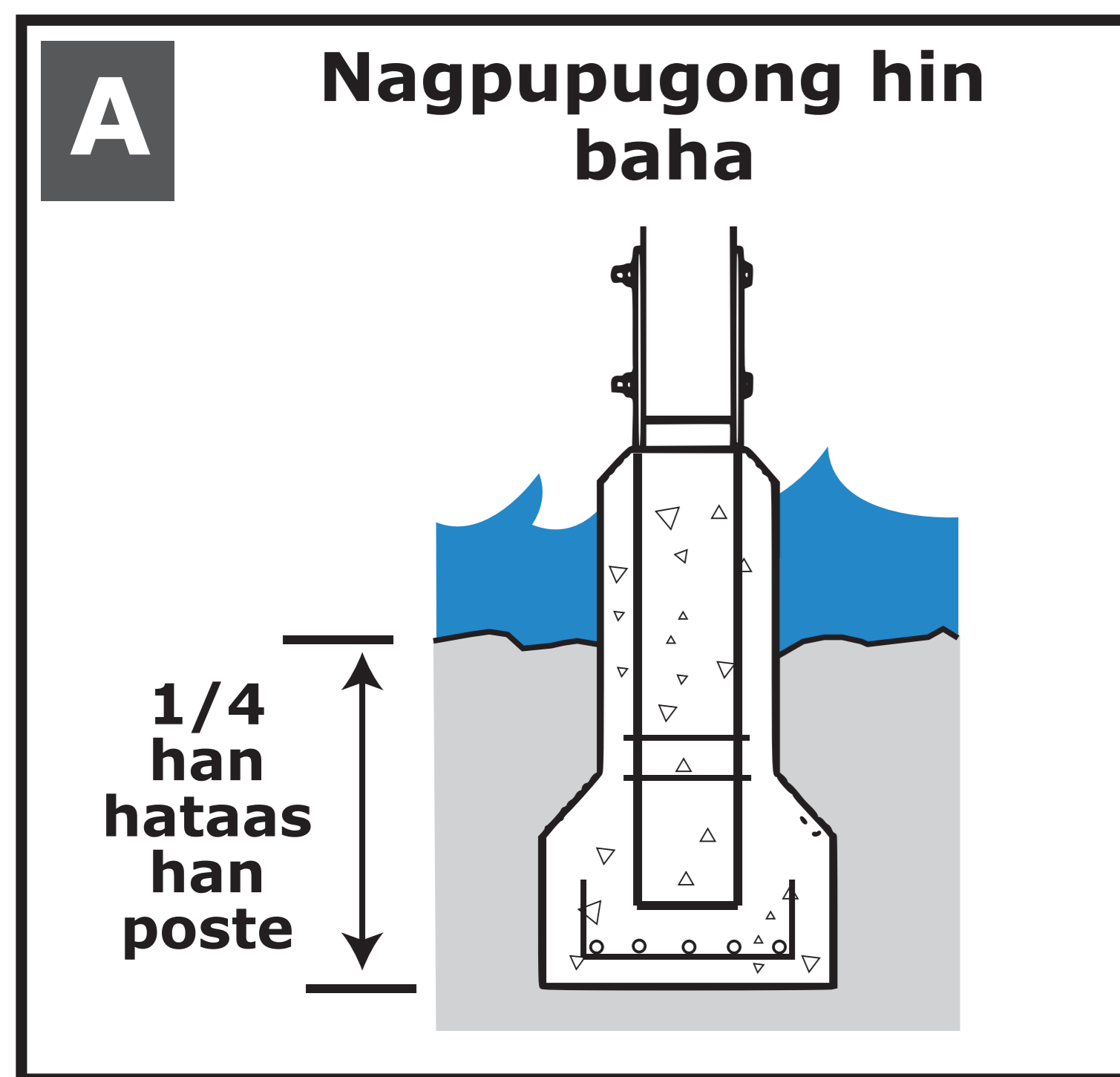


7 MAS MIPLA NGA PORMA, MAS TALWAS AN BALAY



6 ILUGAR AN BLAY HA TALWAS NGA LOKASYON

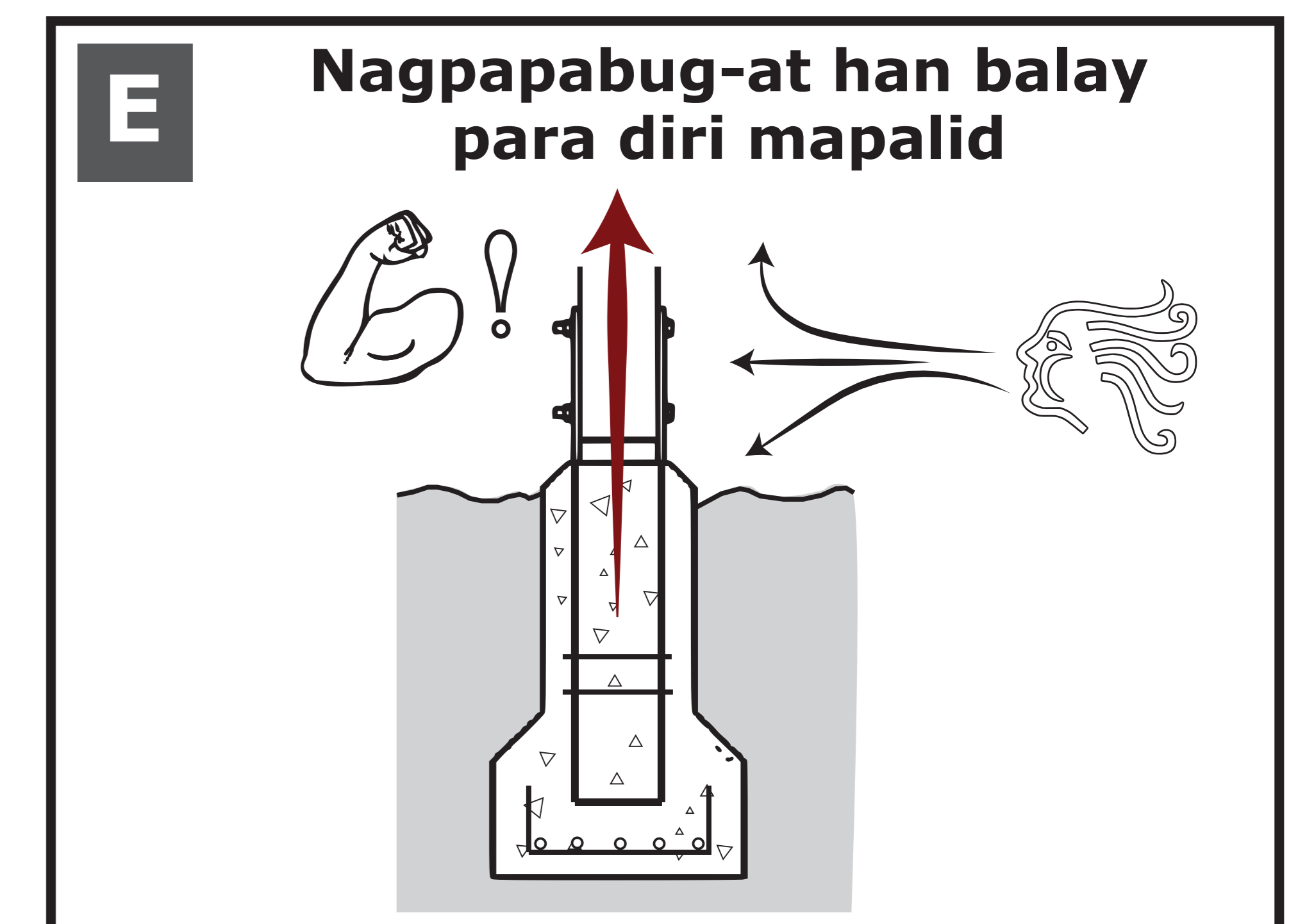
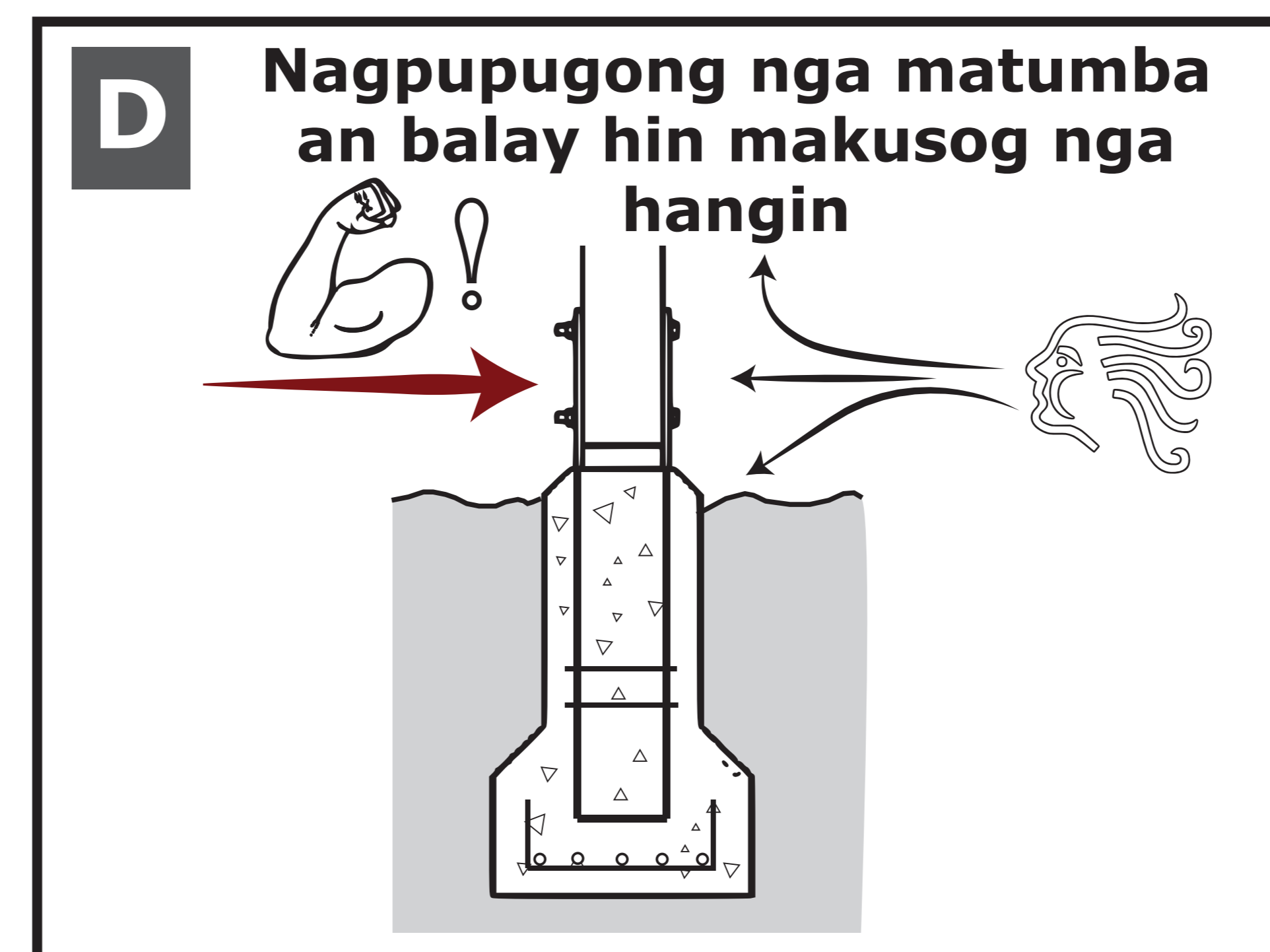
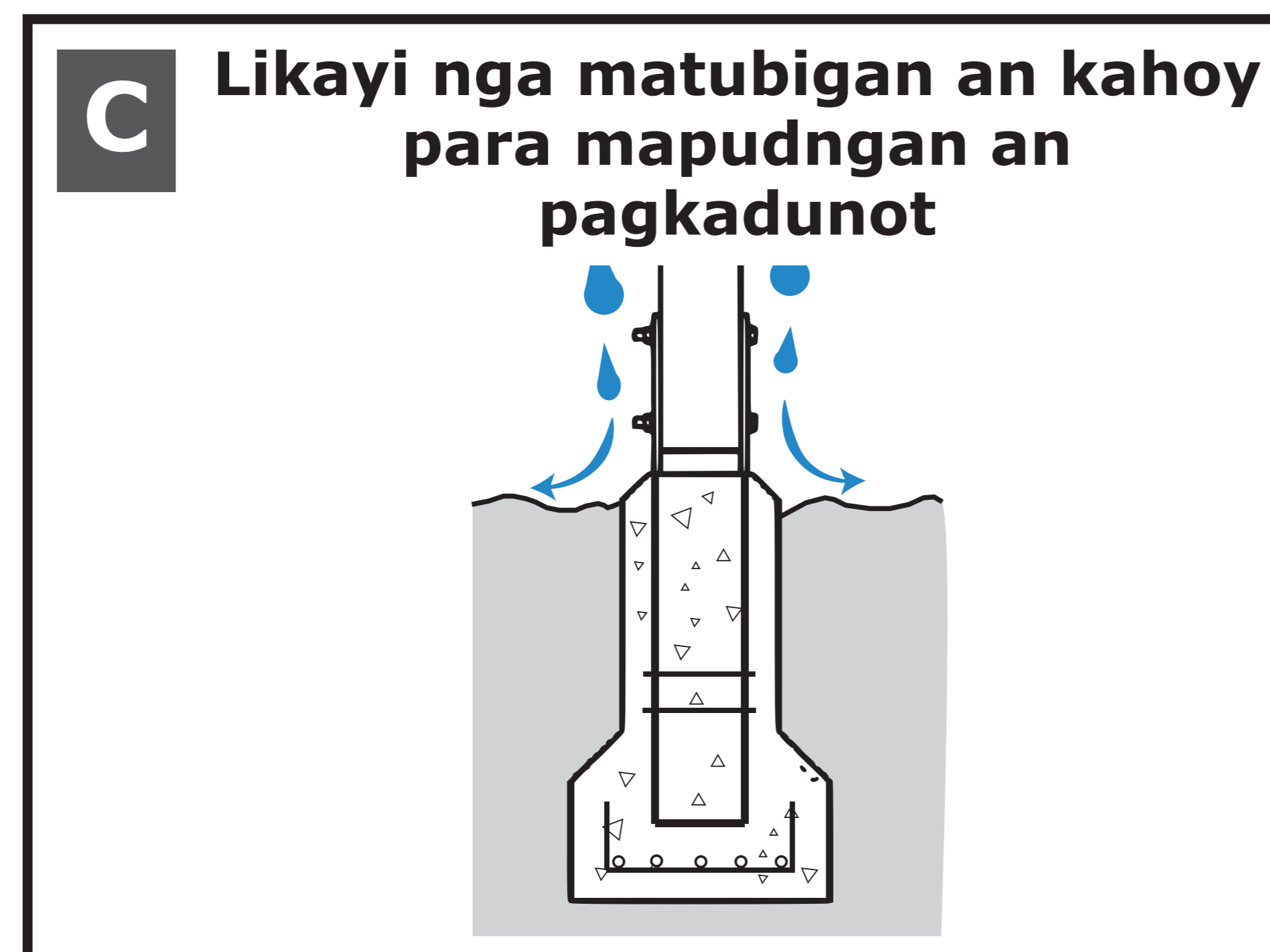
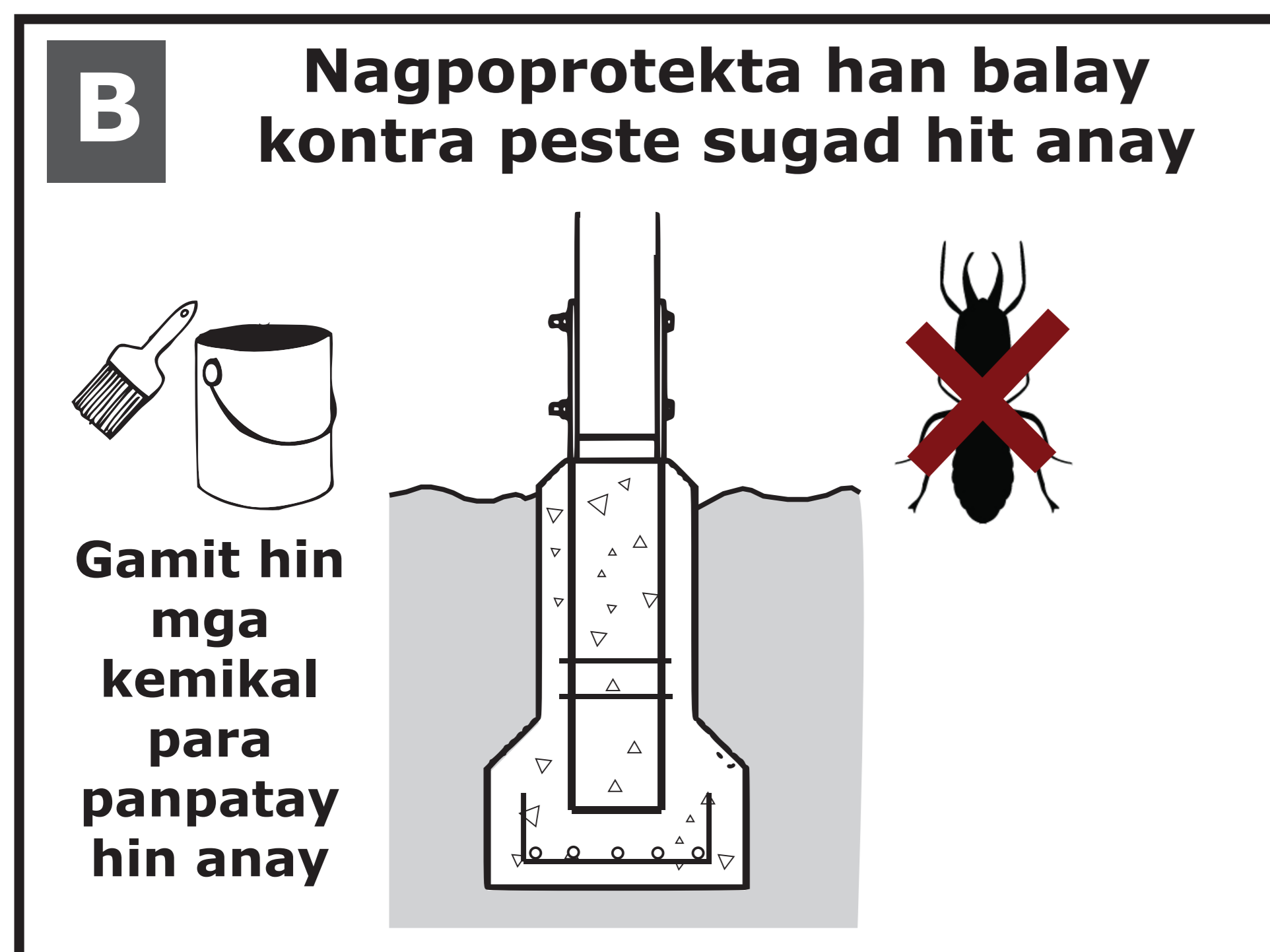
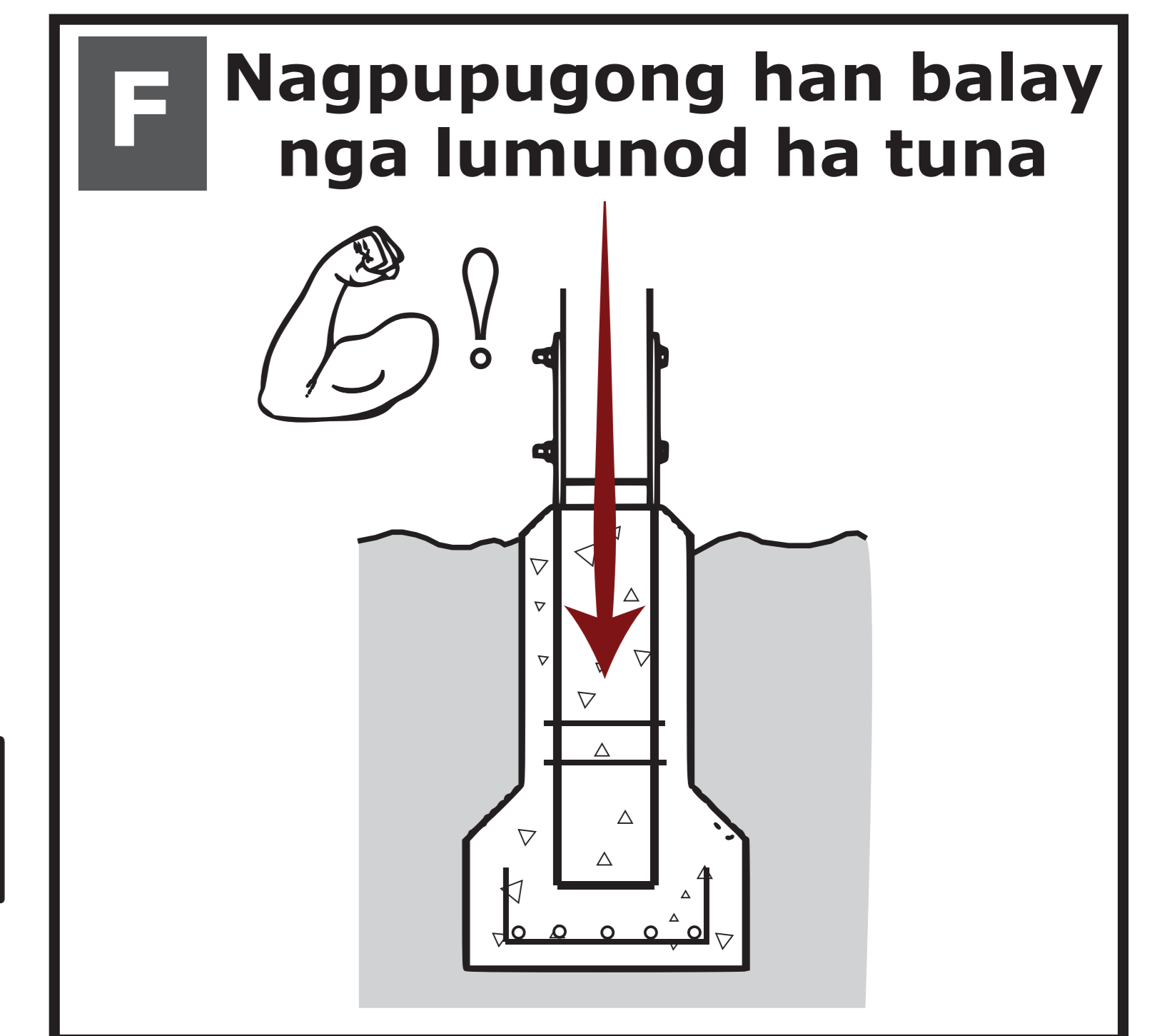




Pagtindog hin mabaskug nga pundasyon



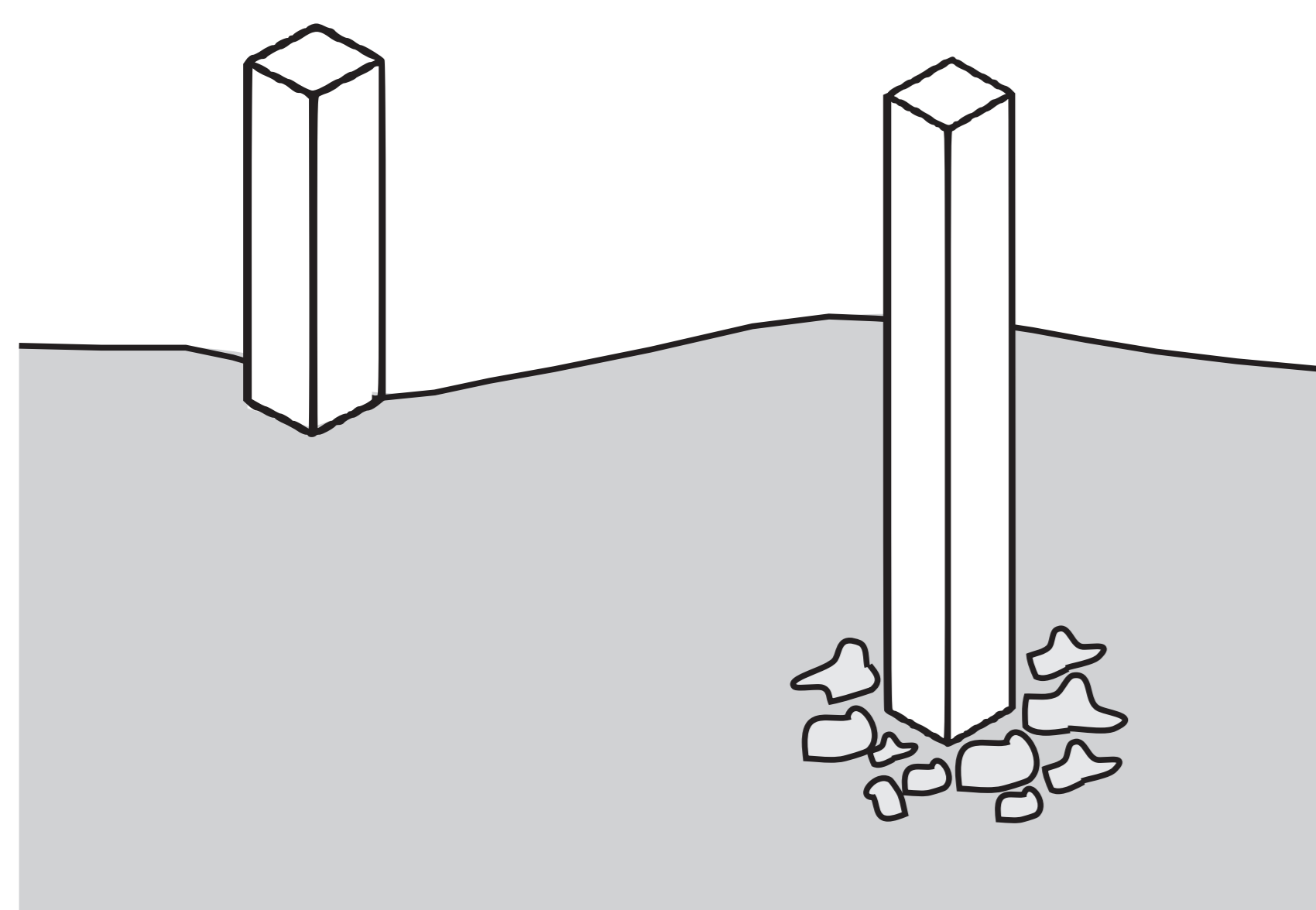
Importante an pundasyon kay ini an gintutukuran han balay ha tuna. Kinahanglan masiguro nga naangay an pundasyon ha iyo lokasyon, ngan kondisyon han tuna para makalikay ha makusog nga hangin, linog ngan baha



ANO AN POYDE KO MAGAMIT NGA PUNDASYON HAN AKON BALAY?

Poste nga diri nakalubong

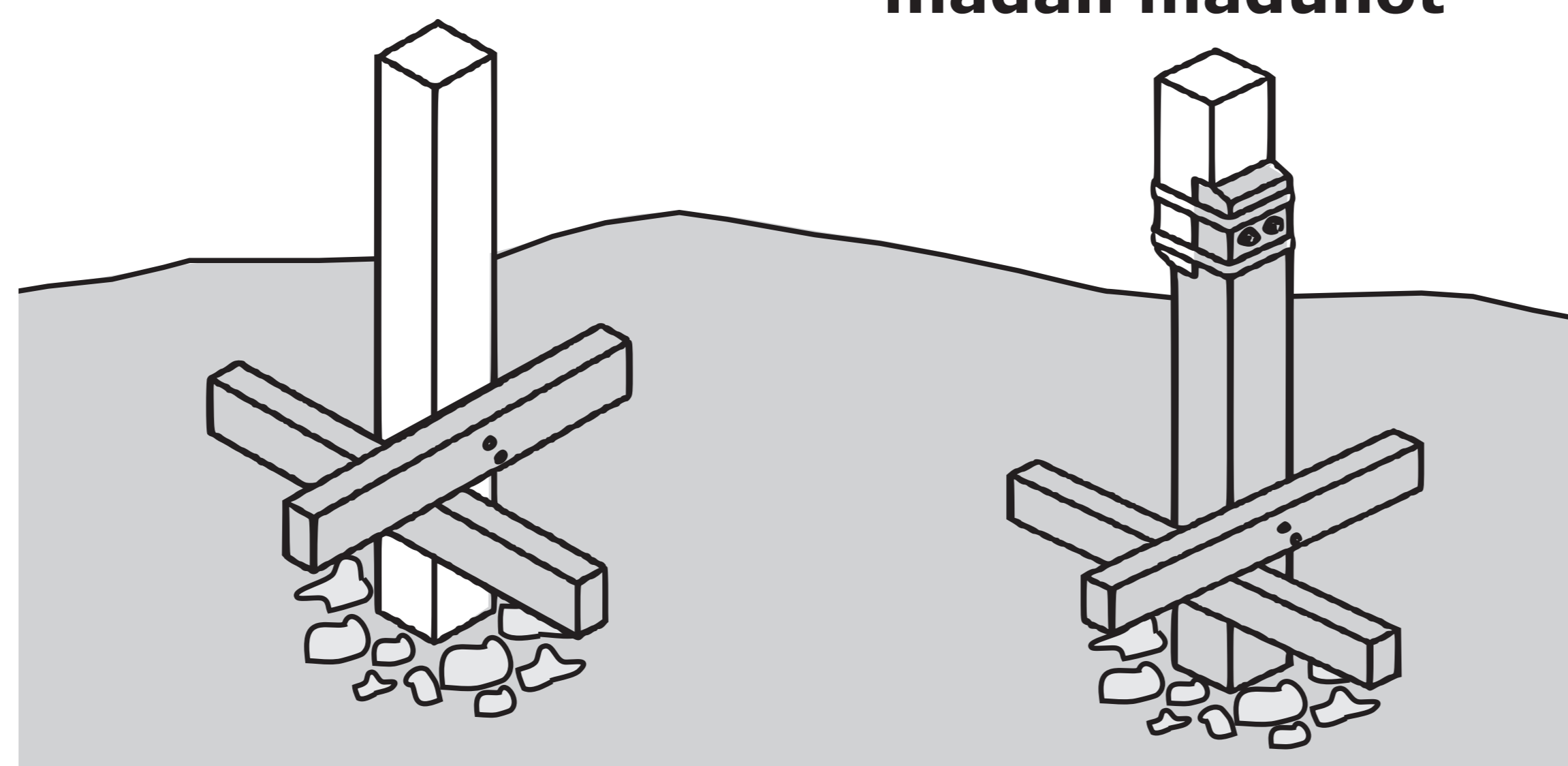
Poste nga nakalubong ha tuna



Maluya

Poste nga may braces ha ilarum han tuna

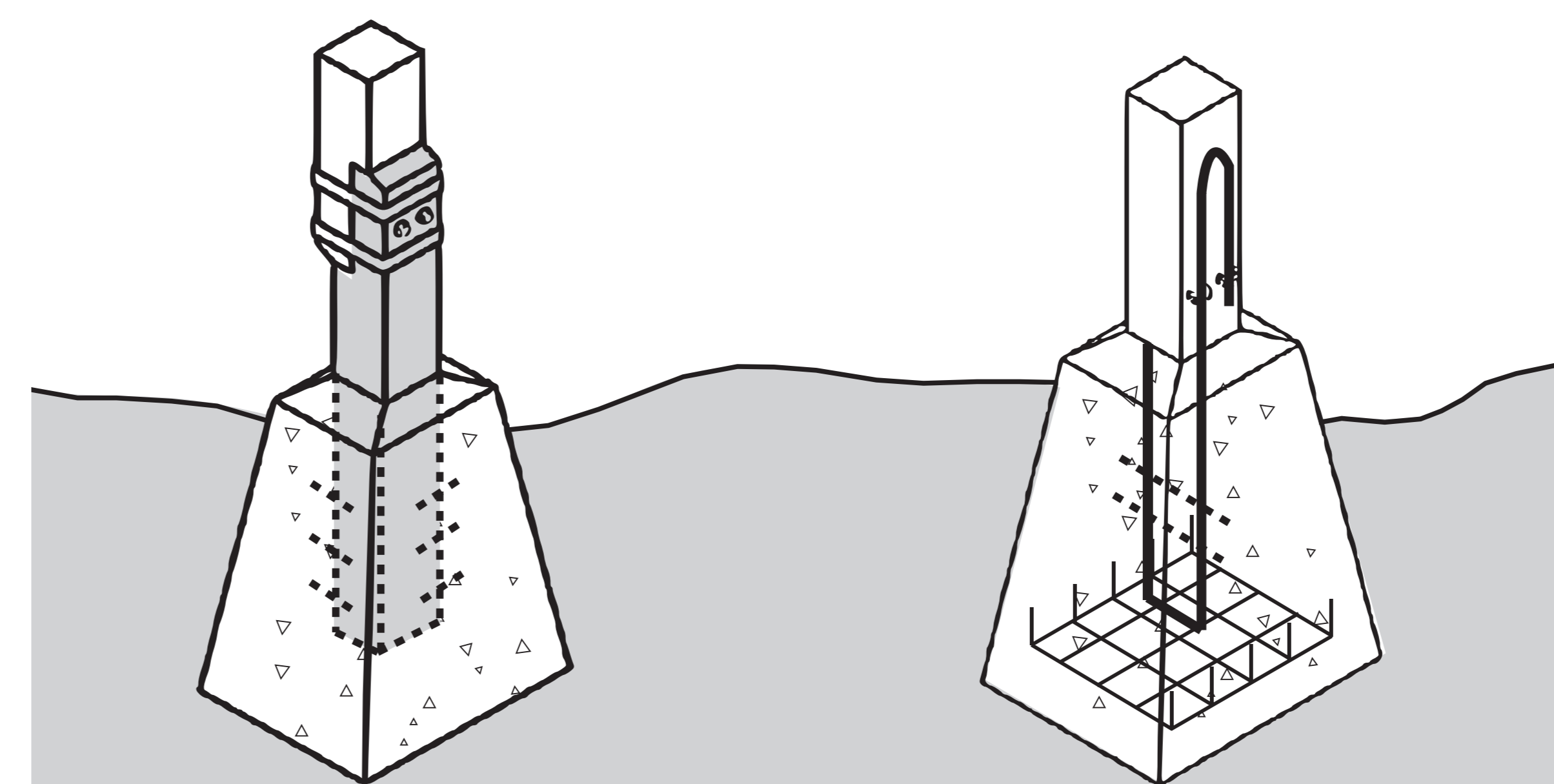
Ginbutangan hin kemikal an poste nga aada ha ilarum han tuna para diri madali madunot



Madig-on

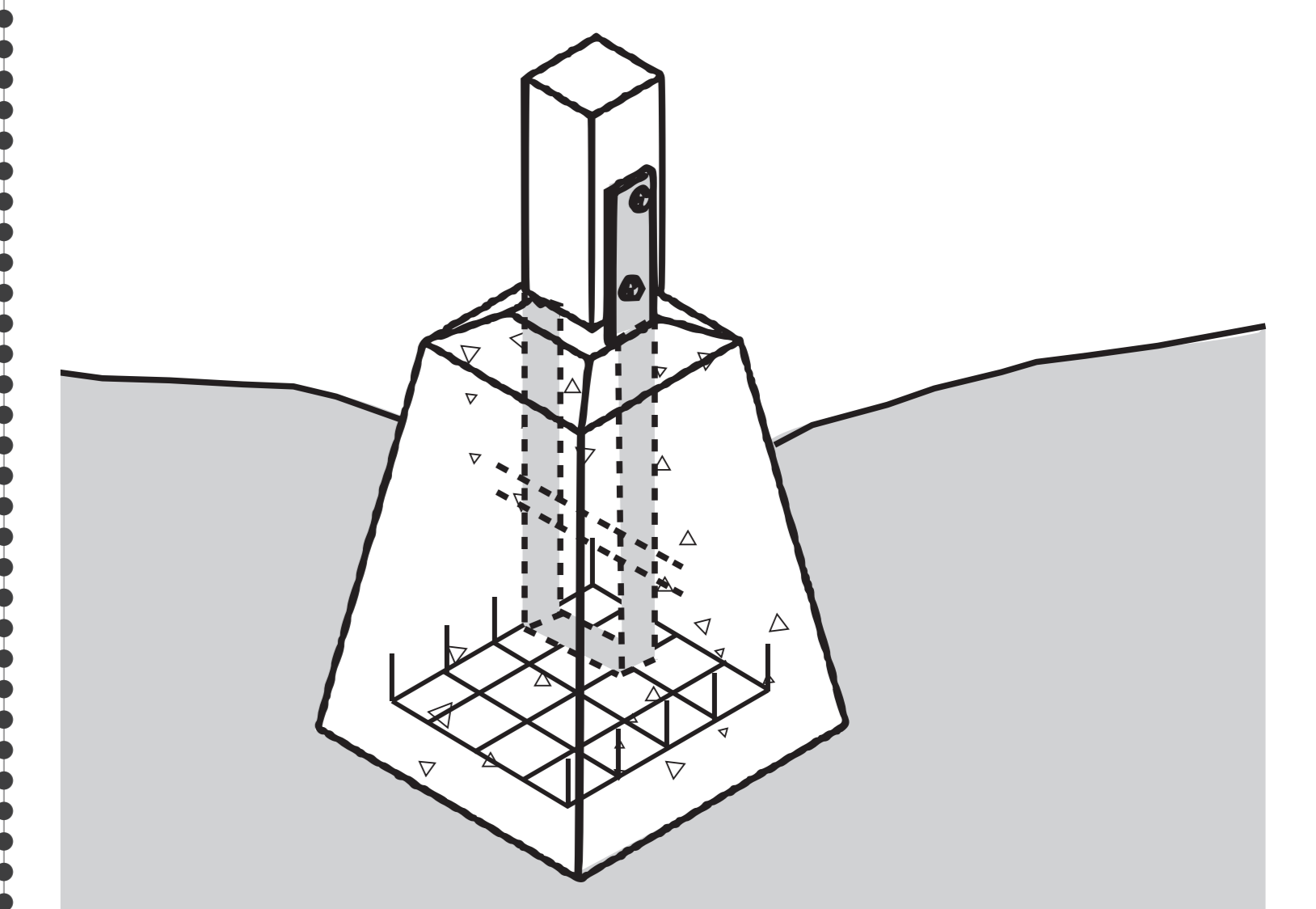
Poste nga nakakongkreto an pagpundasyon

Mayda kabilya nga ginamit ha footing



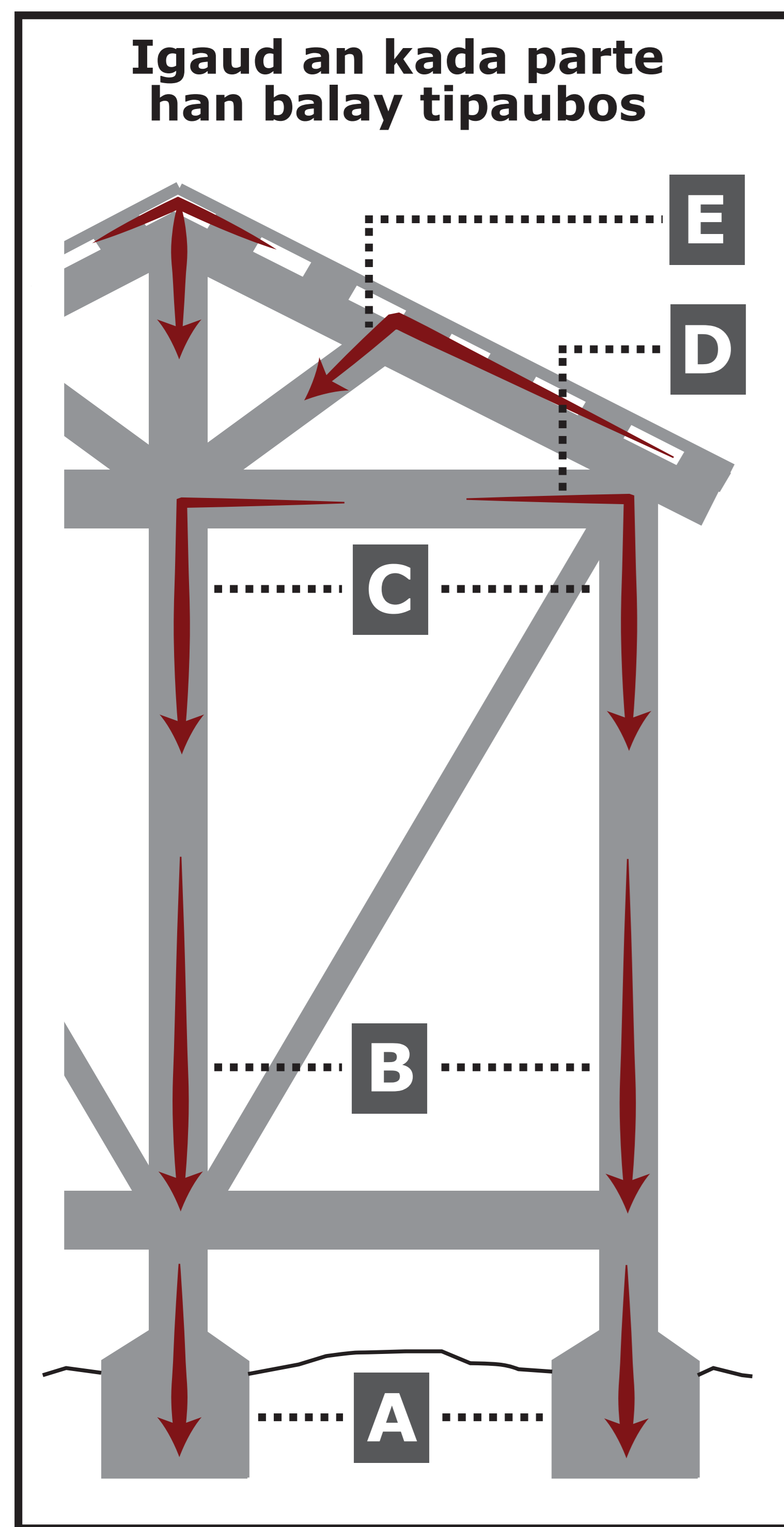
Mas madig-on

Mayda steel strap nga gintaud ha poste



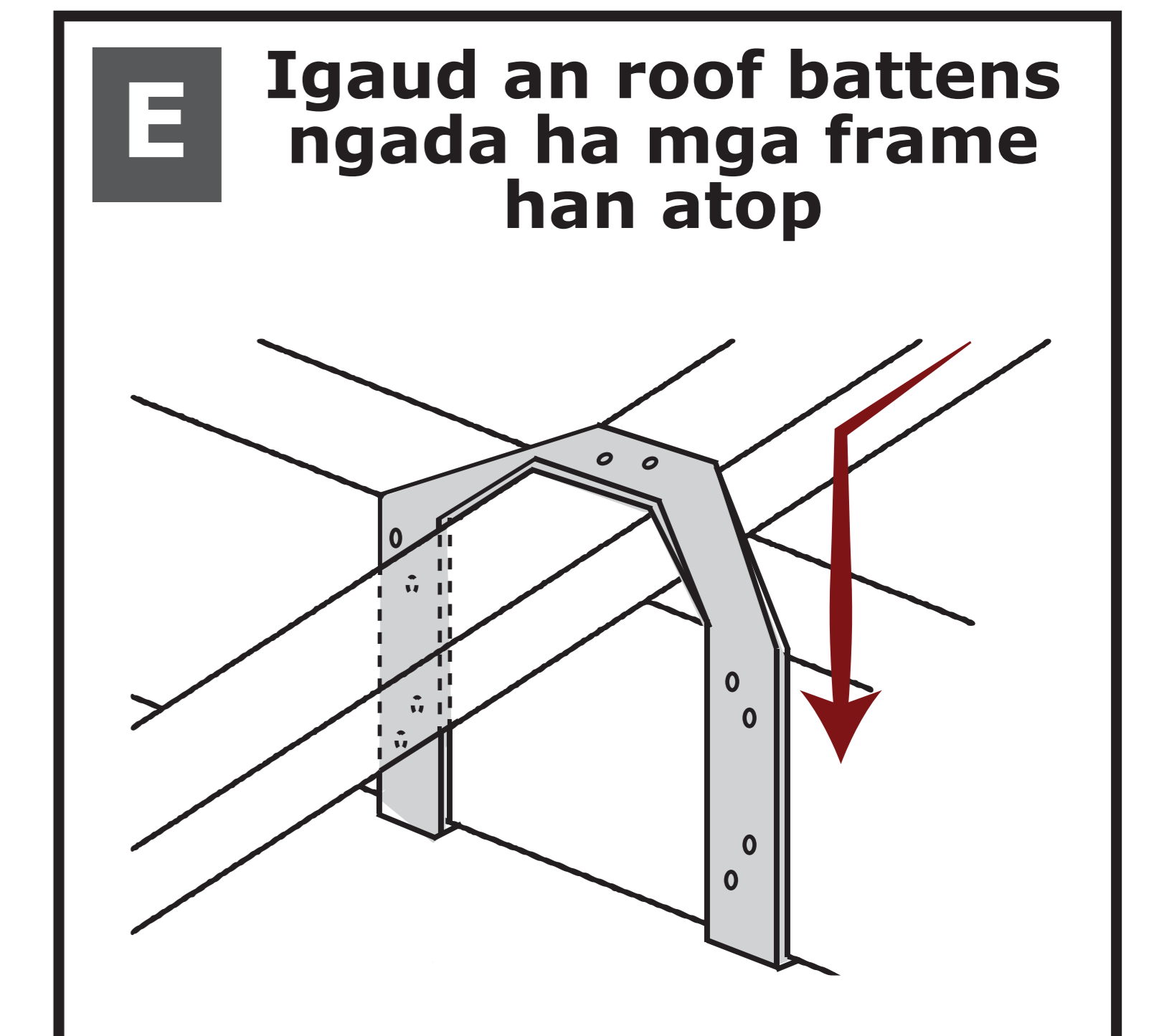
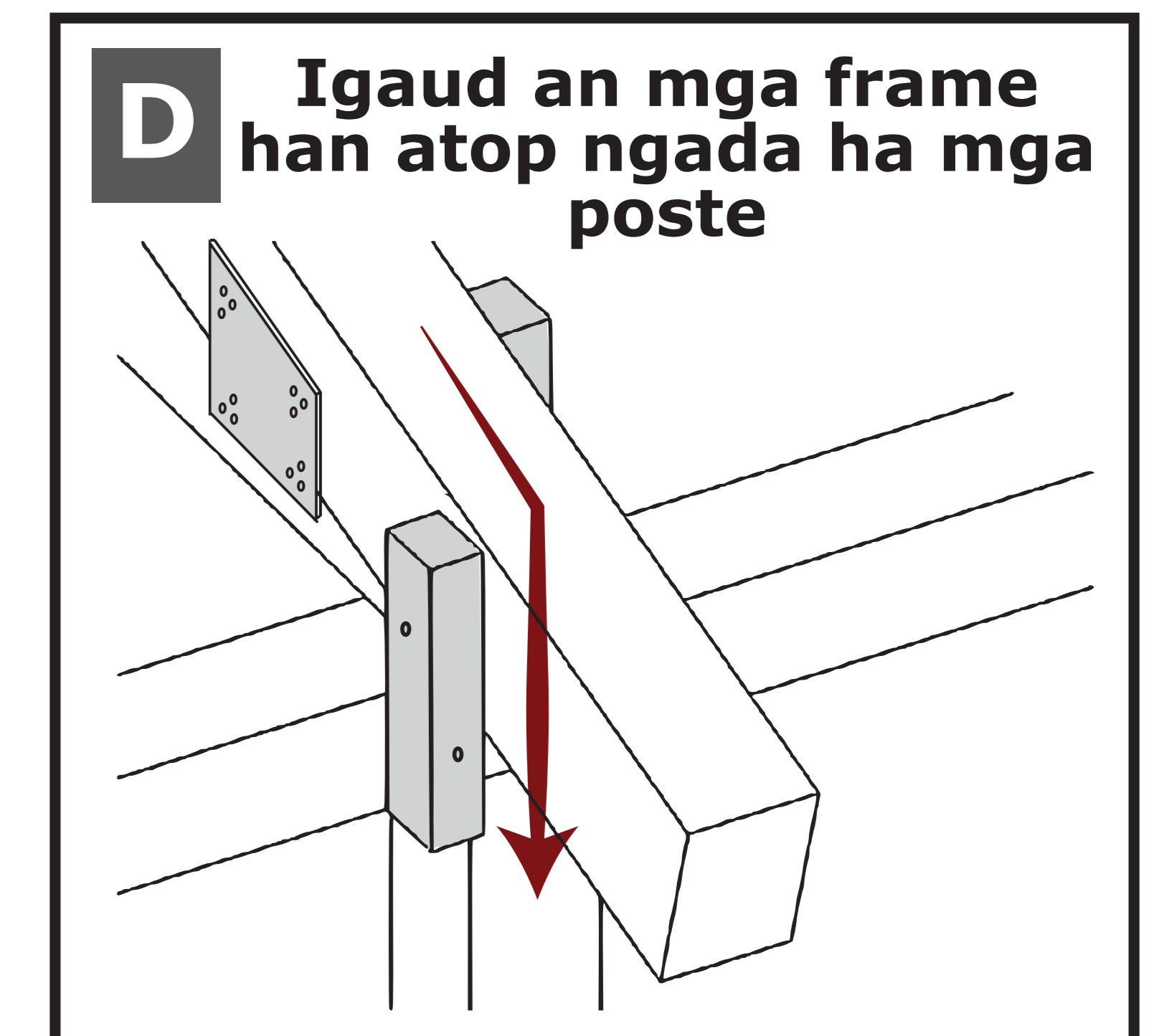
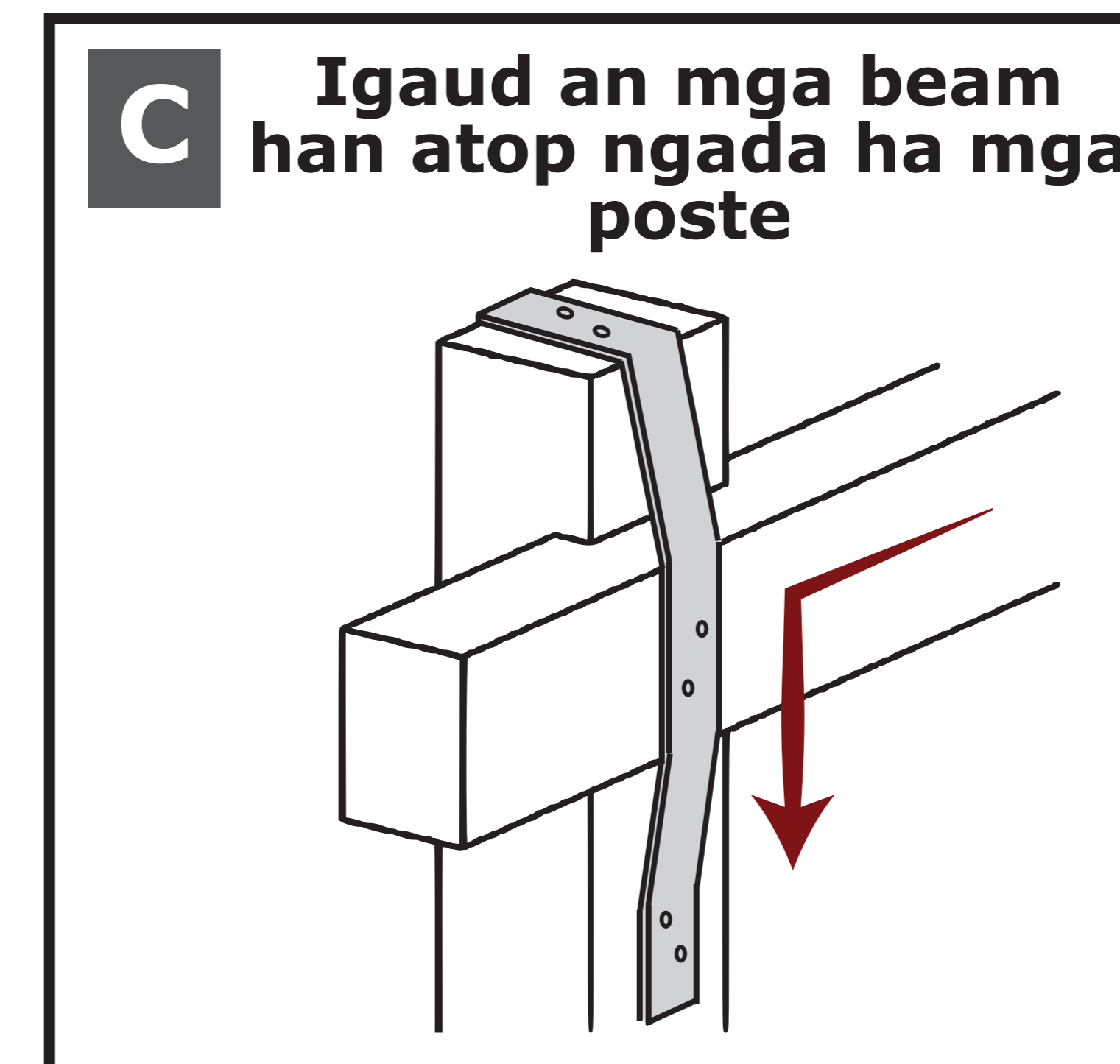
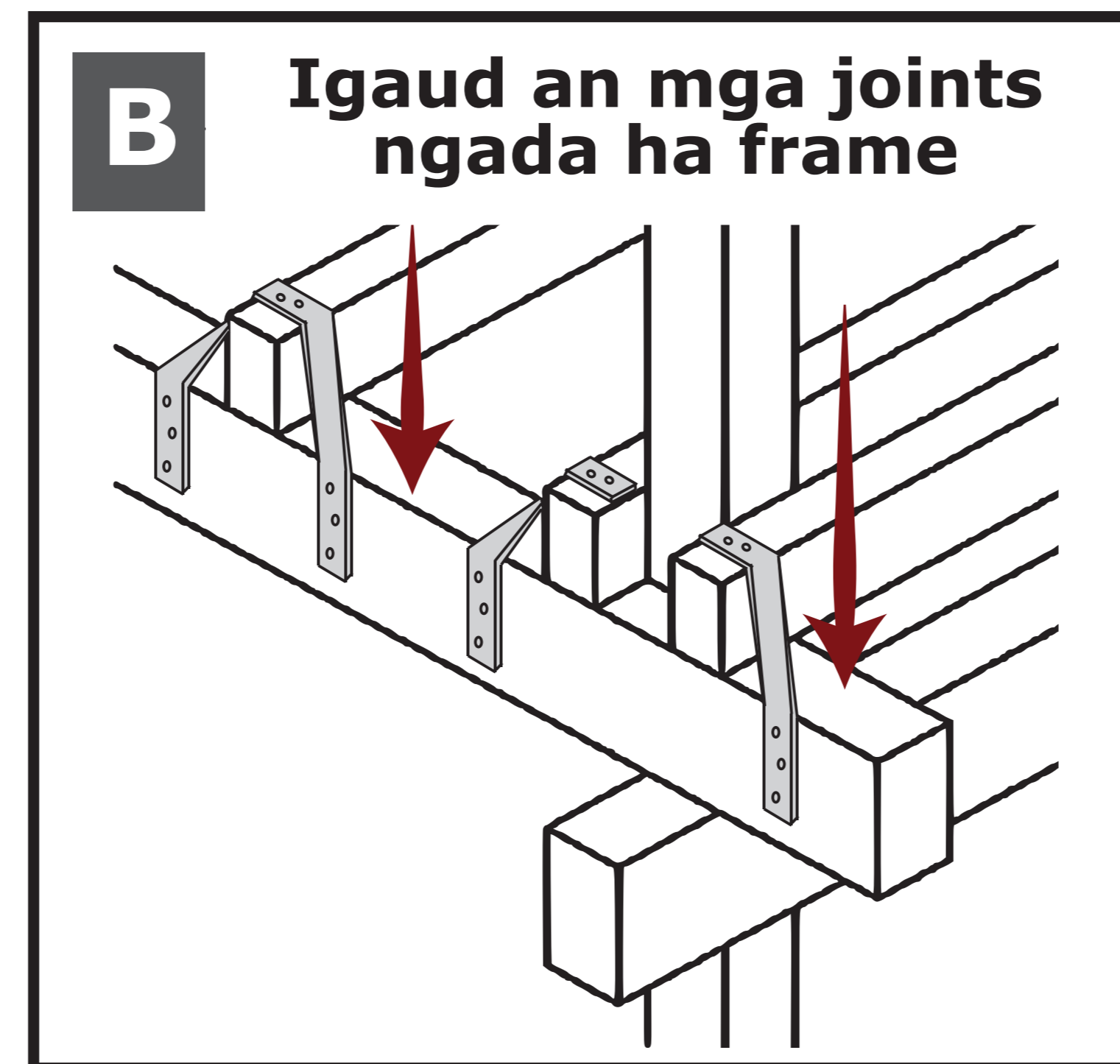
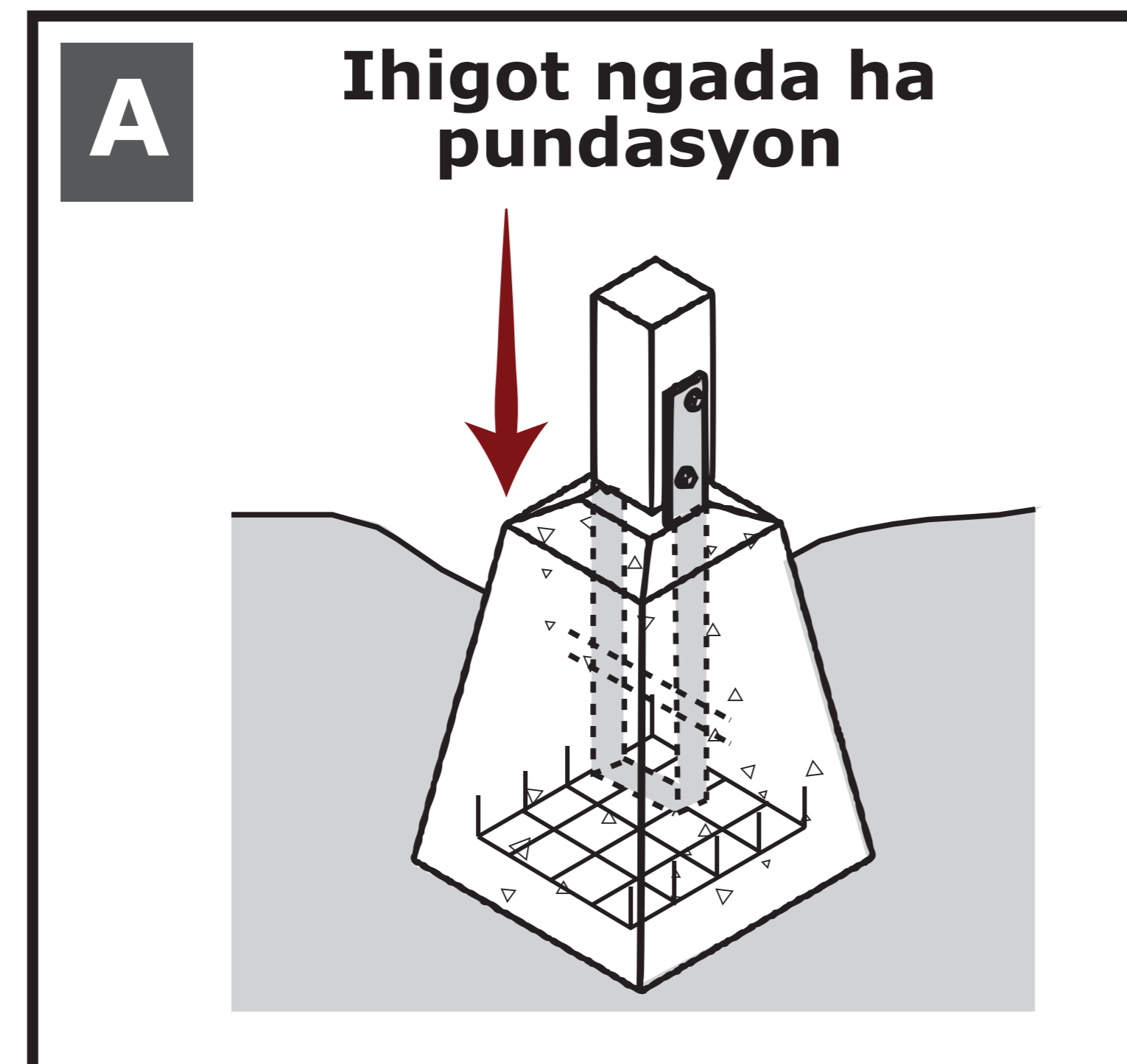
Pinakama dig-on





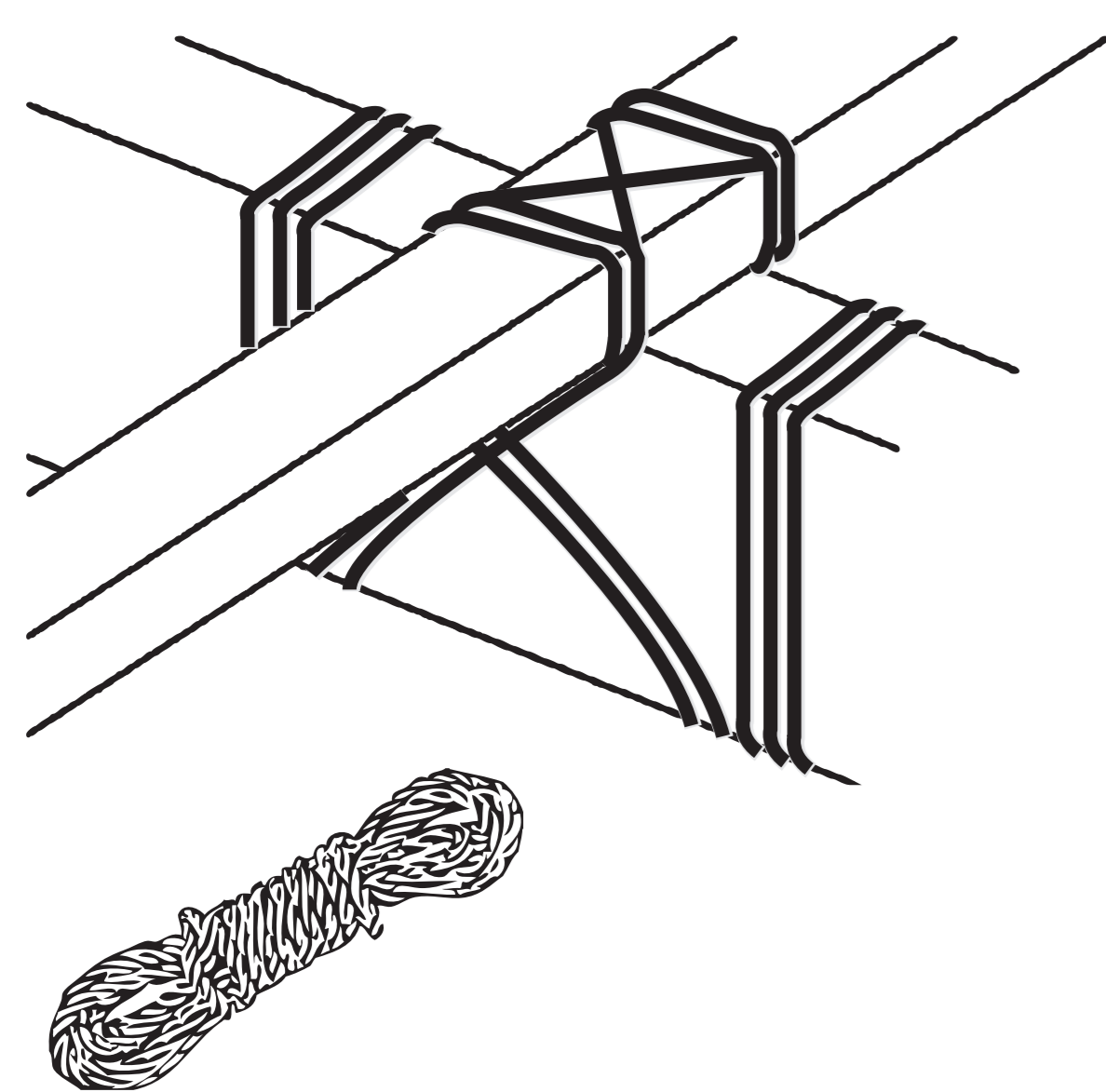
Pag-gaud hit mga nakasumpay ha kahoy tikang ha ubos tipaigbaw

Kun meada bagyo, an imo balay pwede mapalid han hangin. Higoti nga tanan nga parte han iyo balay. Isipa an pag higot tikang ha ubos ngadto ha igbaw.

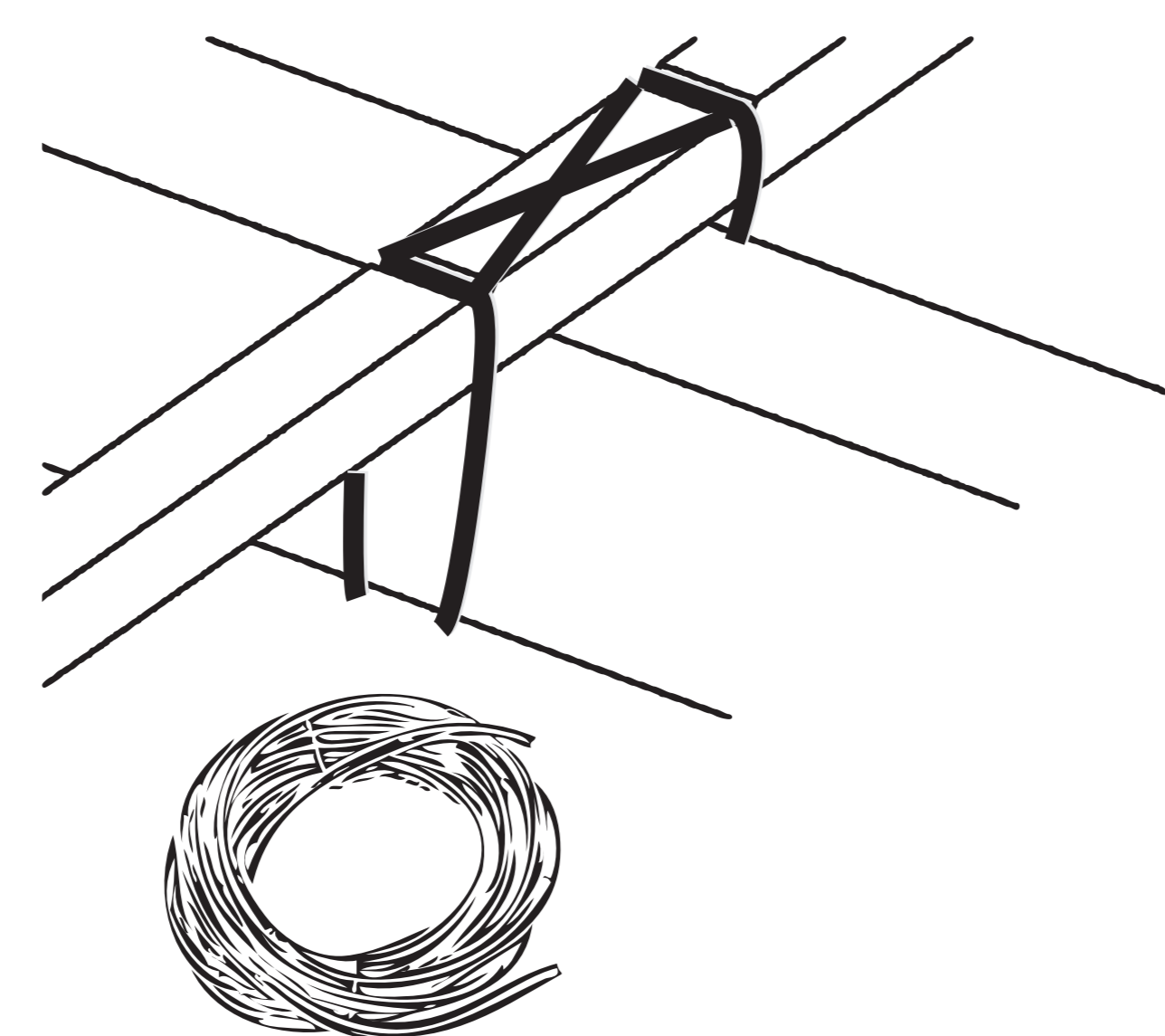


ANO AN POYDE GAMITON PAGHIGOT HAN BALAY?

Pisi o nylon fishing wire

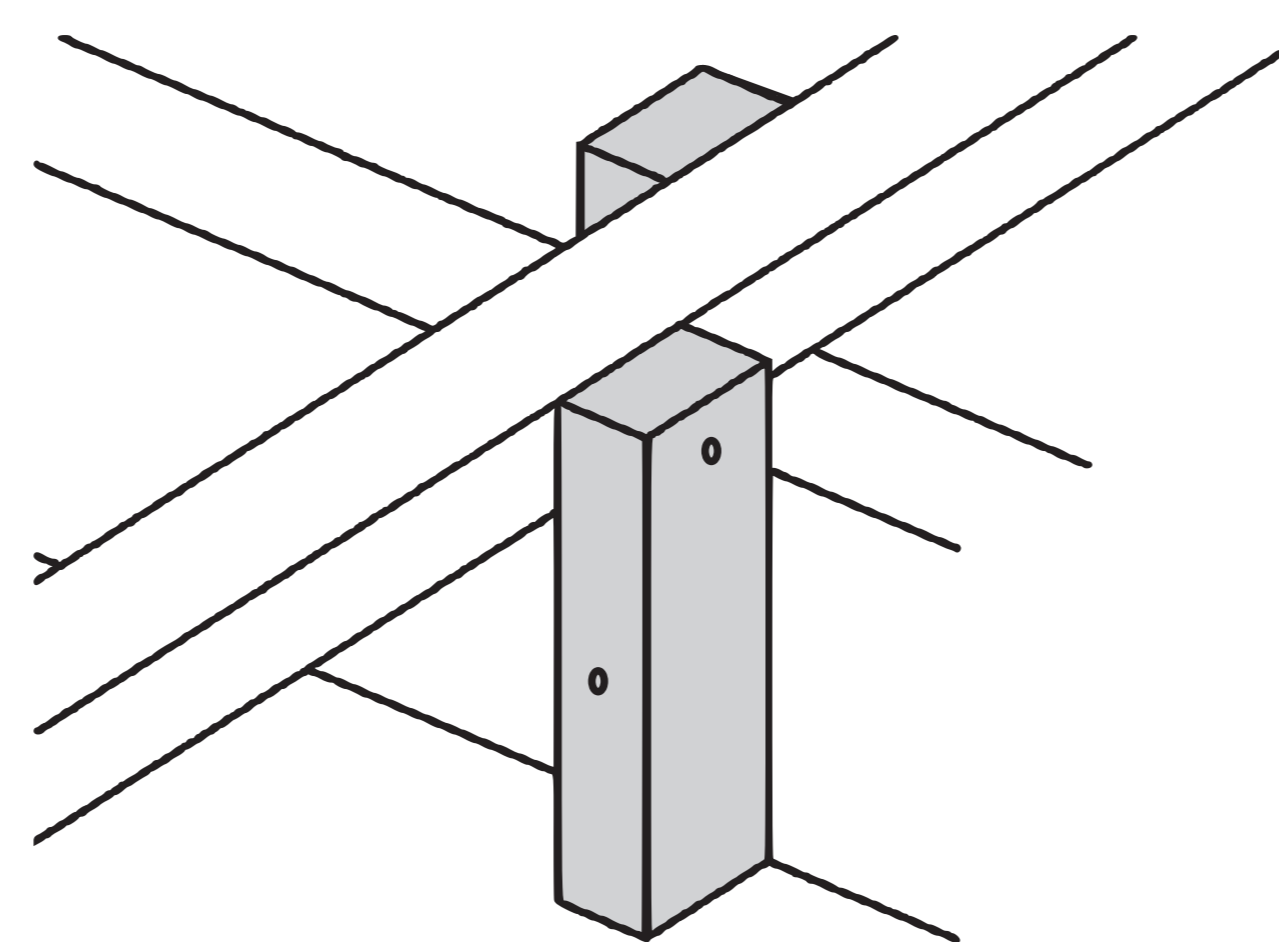


Madakmol nga tie-wire (ipalibot makadamo kabeses)

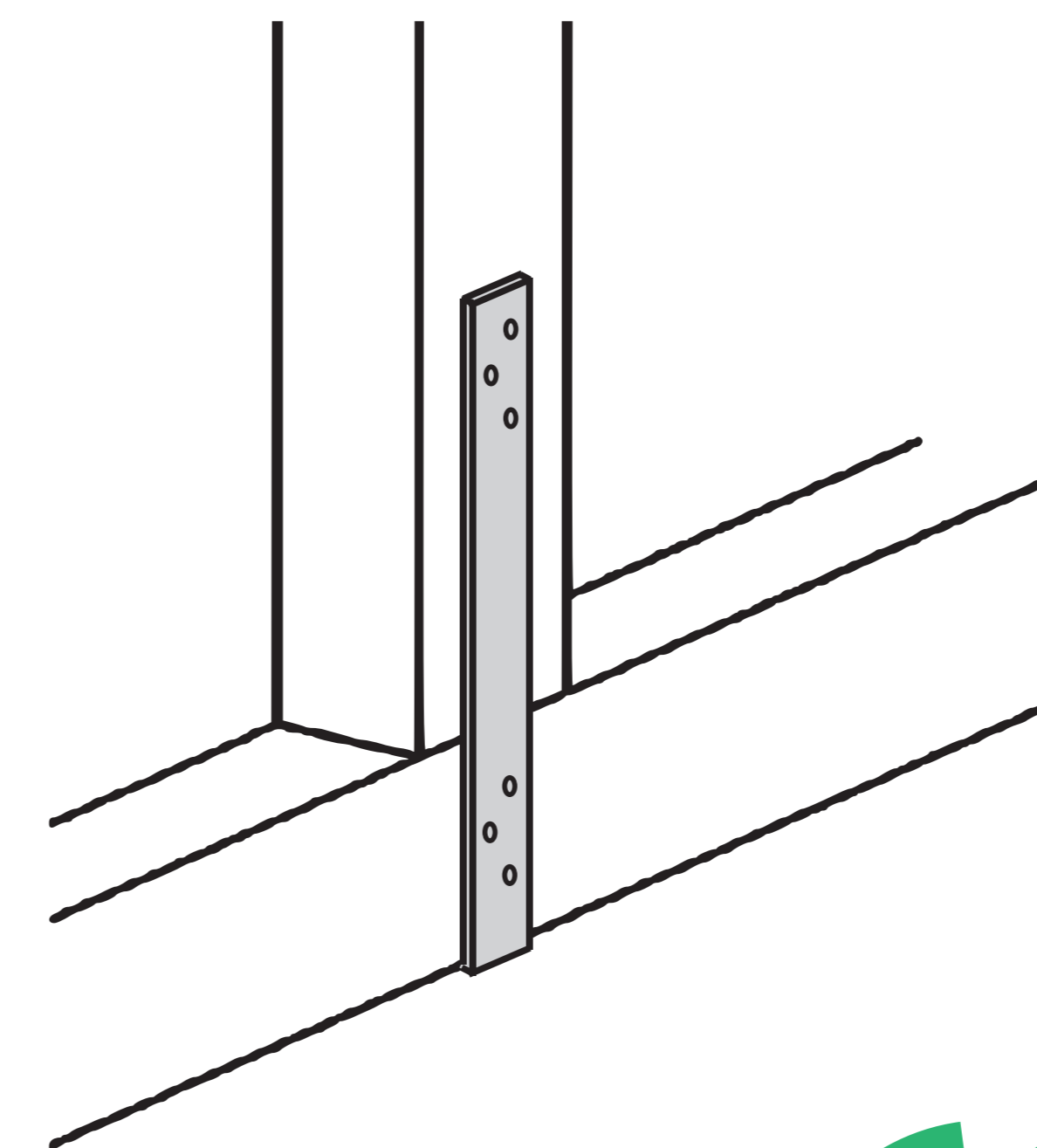


Madig-on ✓

Kahoy nga cleats



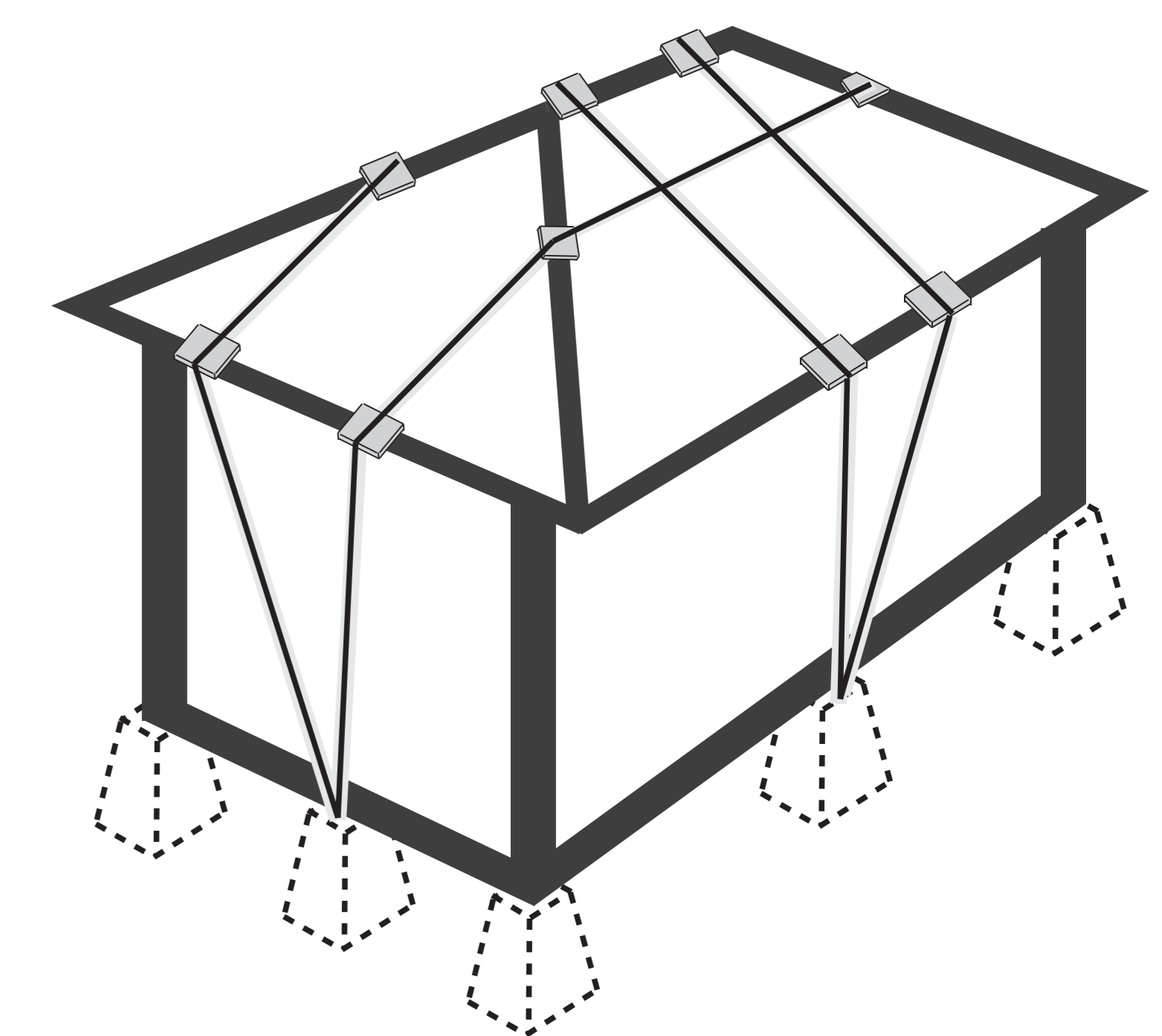
Metal strap nga Galvanized

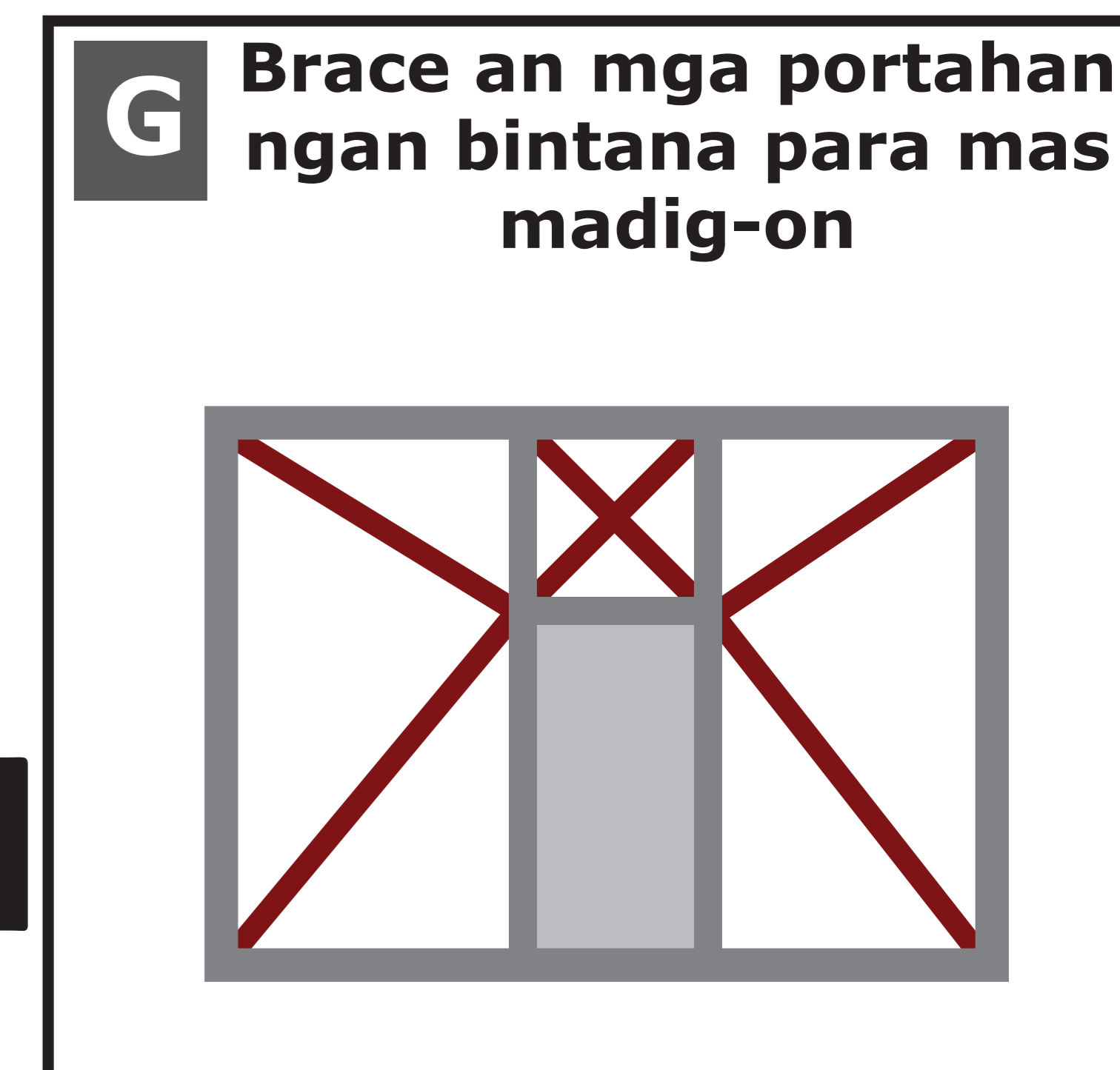
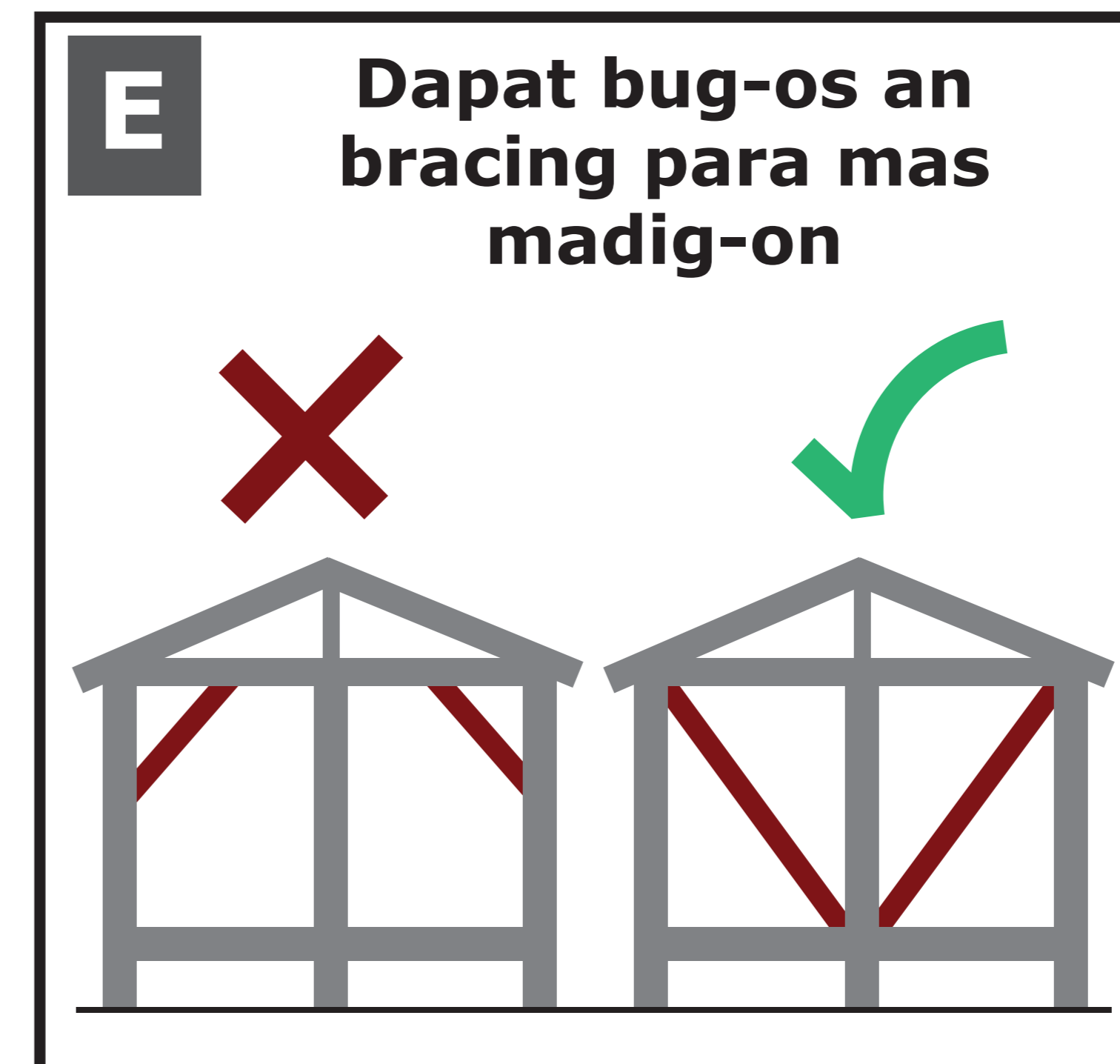
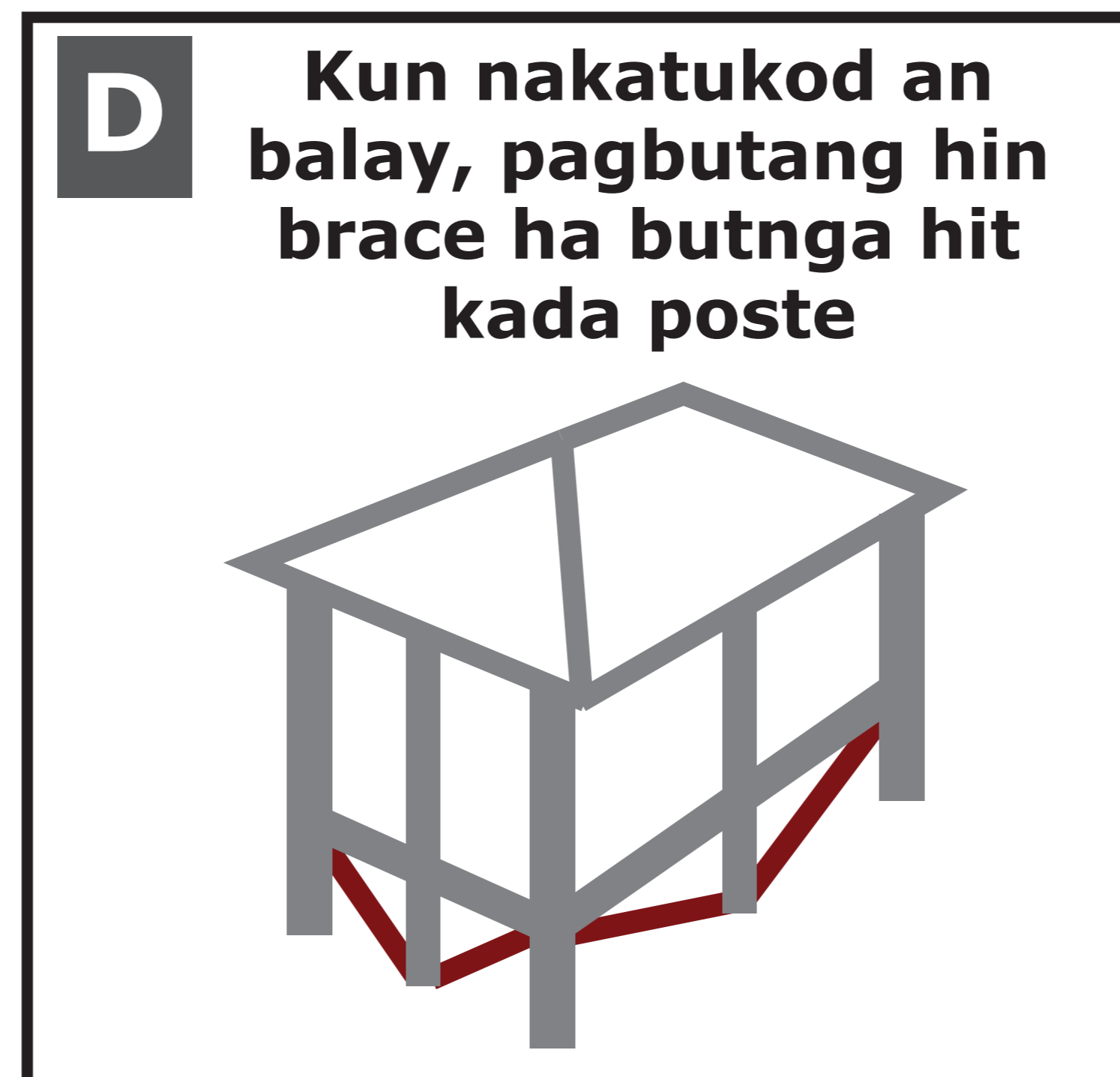
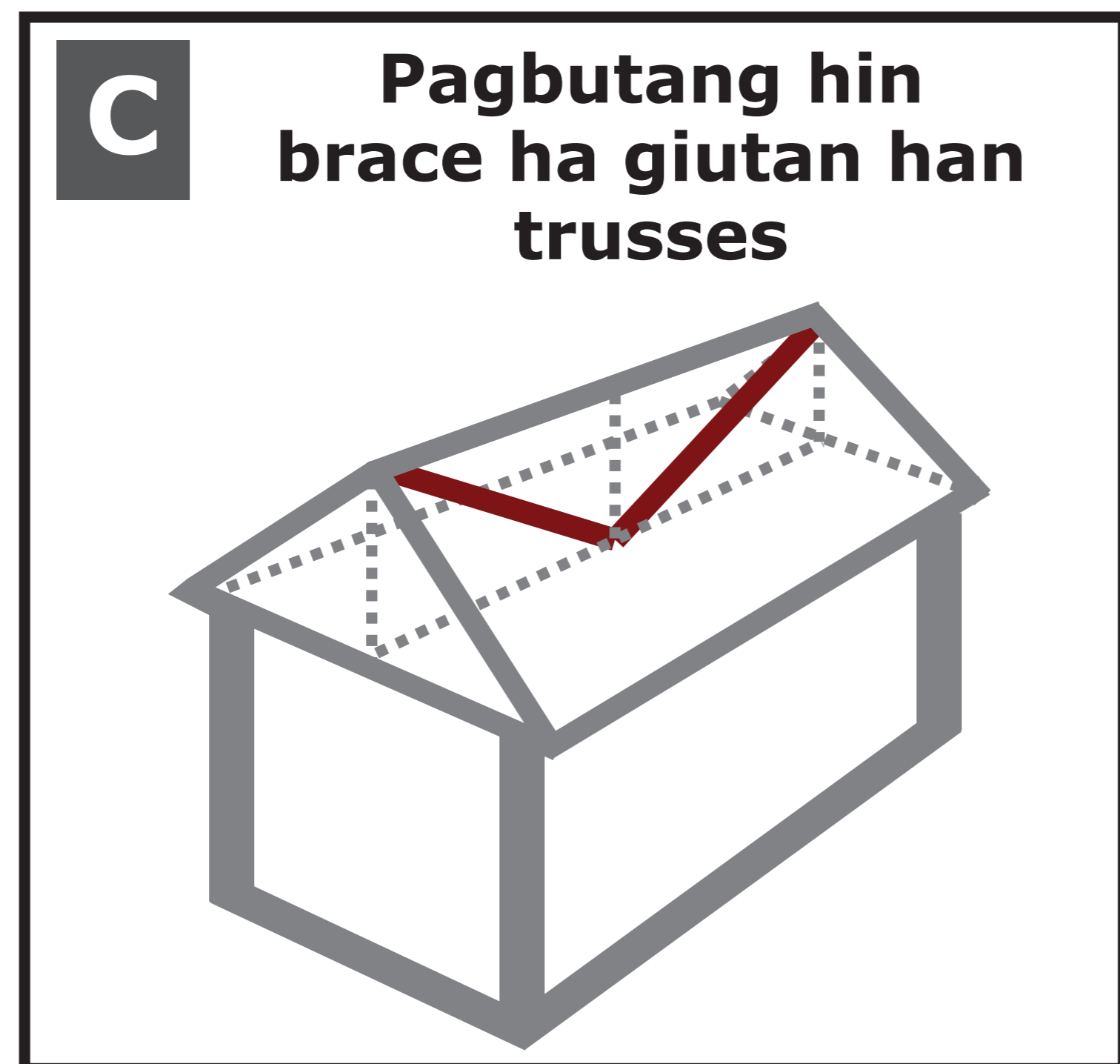
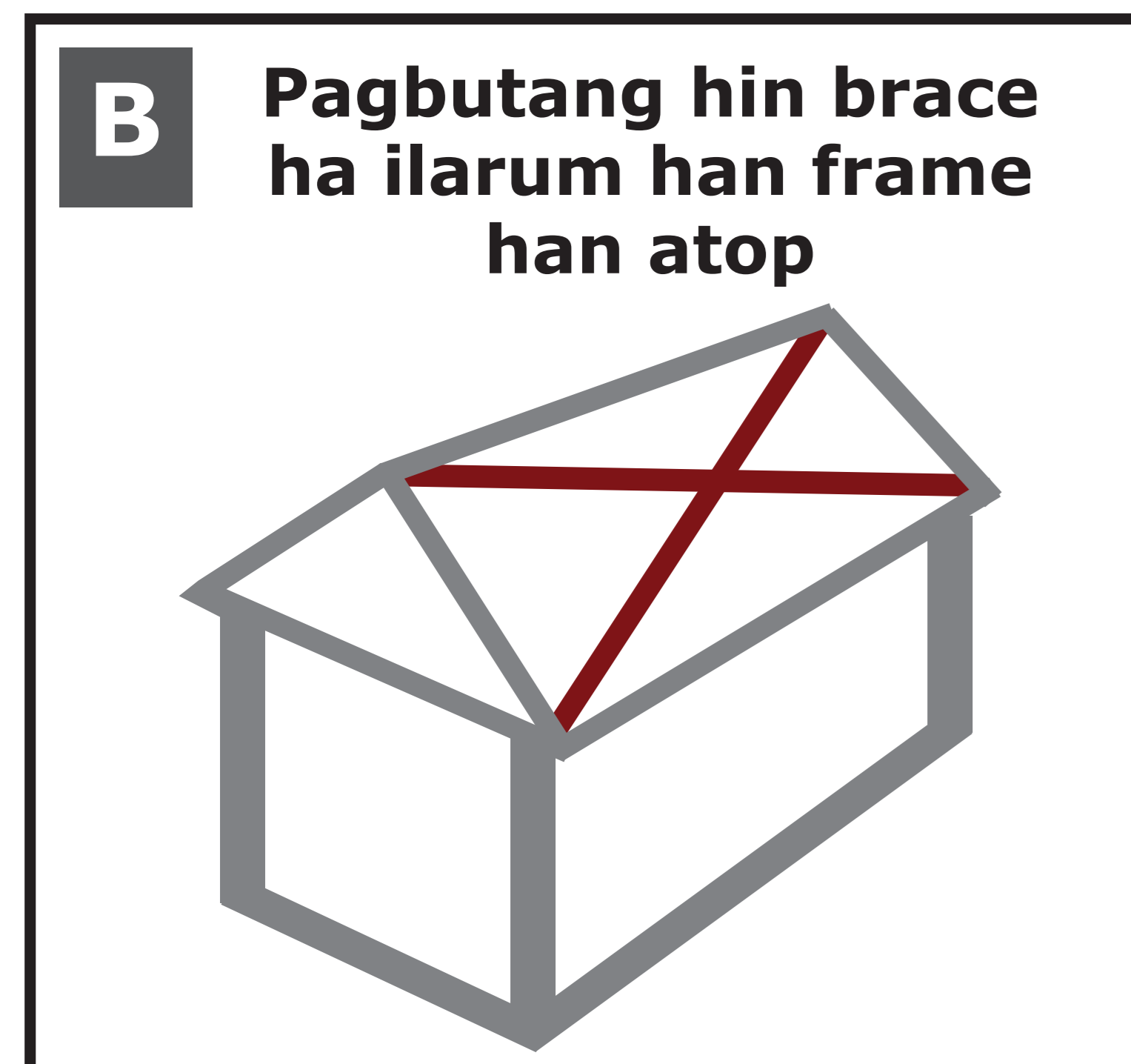
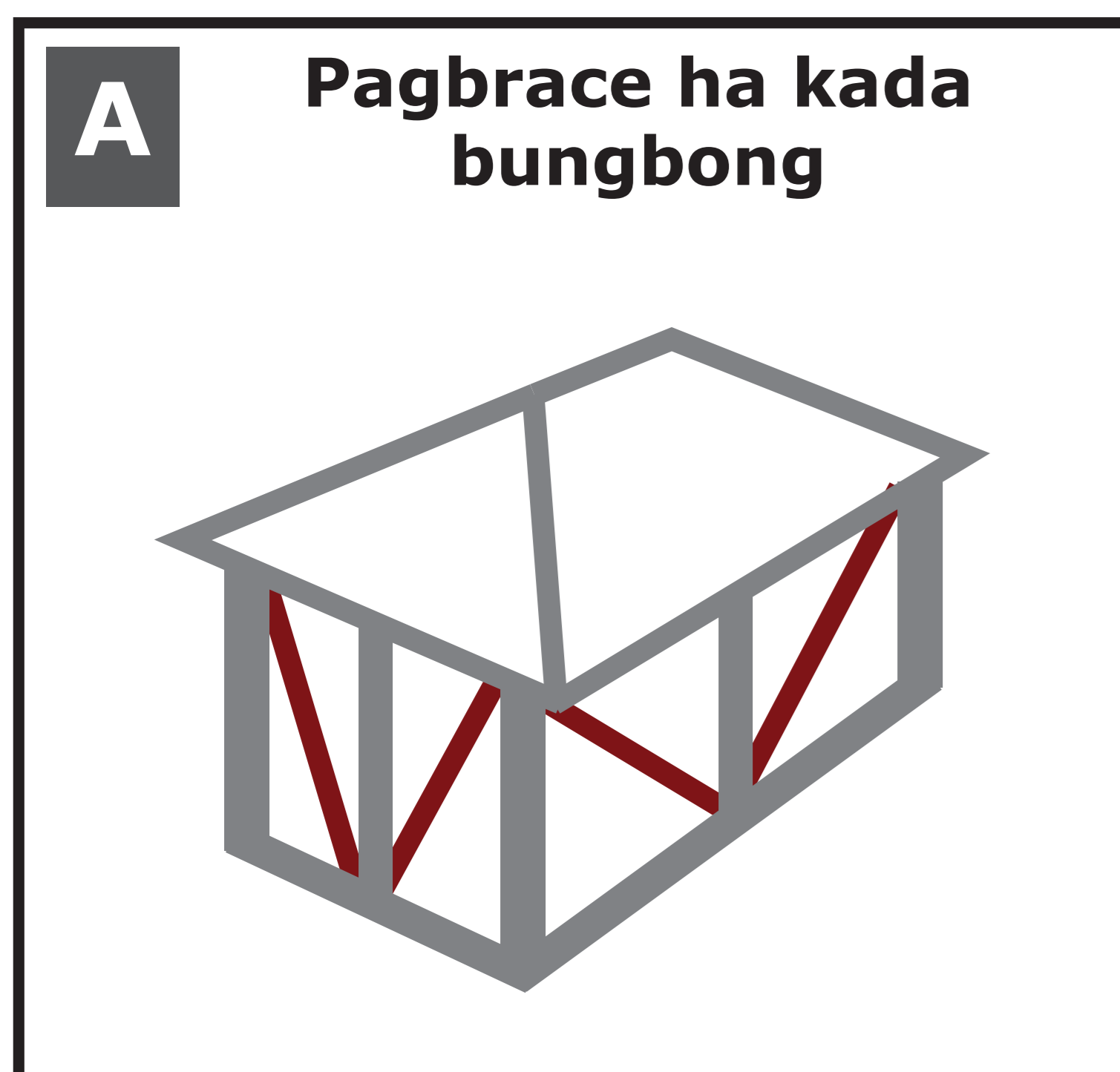


Pinakama dig-on ✓✓

MAKUSOG AN HANGIN?

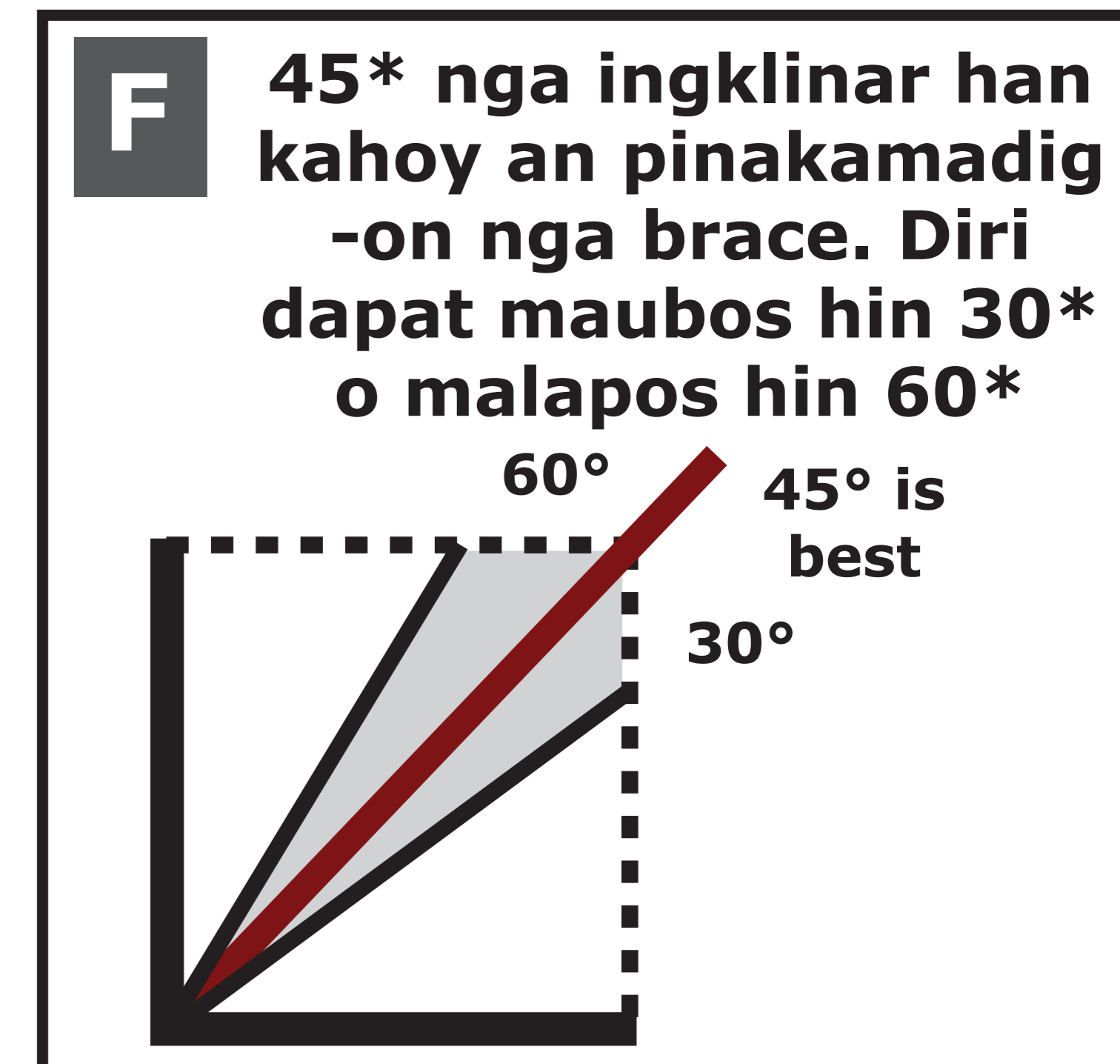
Pagbanting han balay kun makusog an hangin



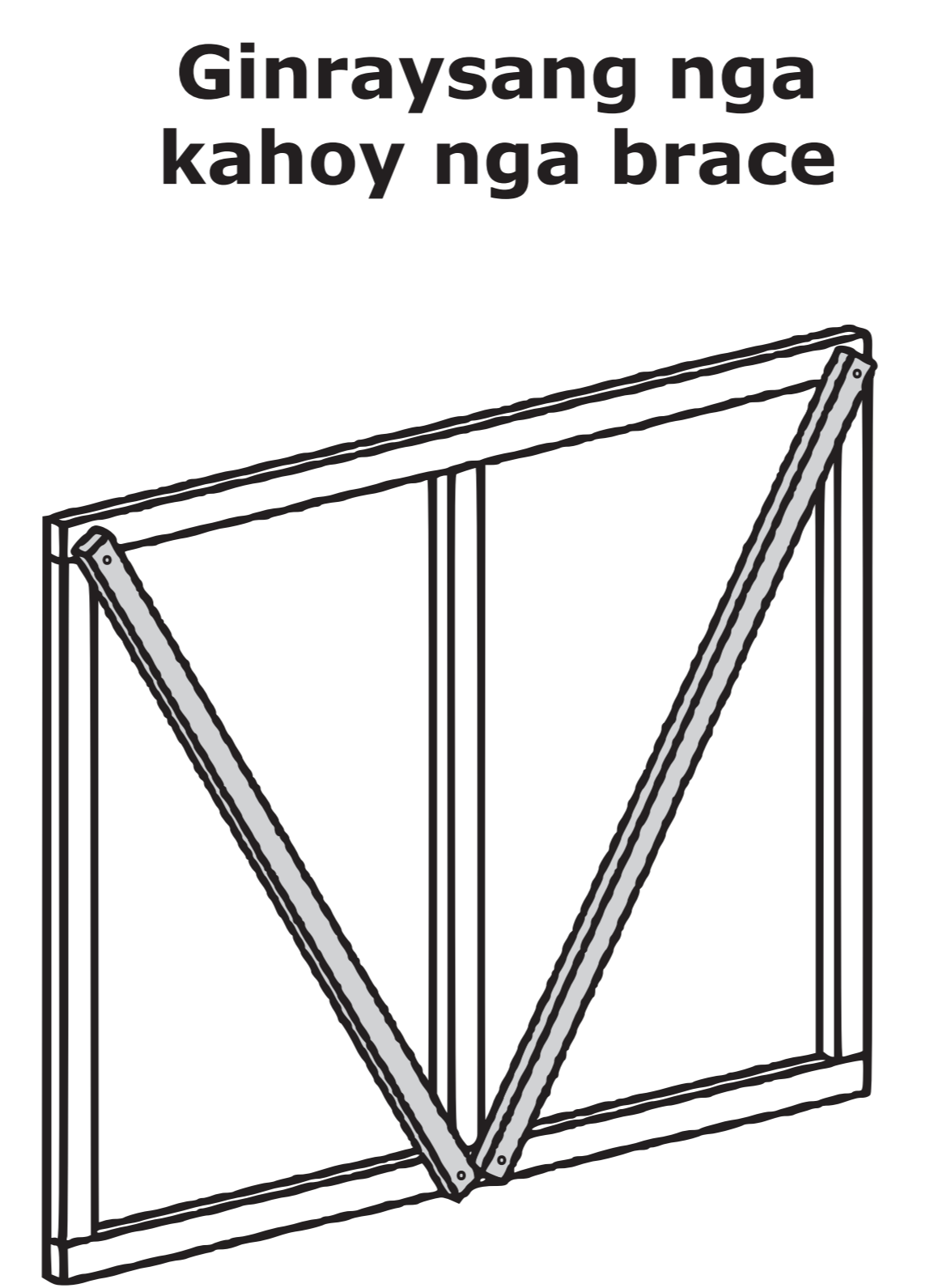
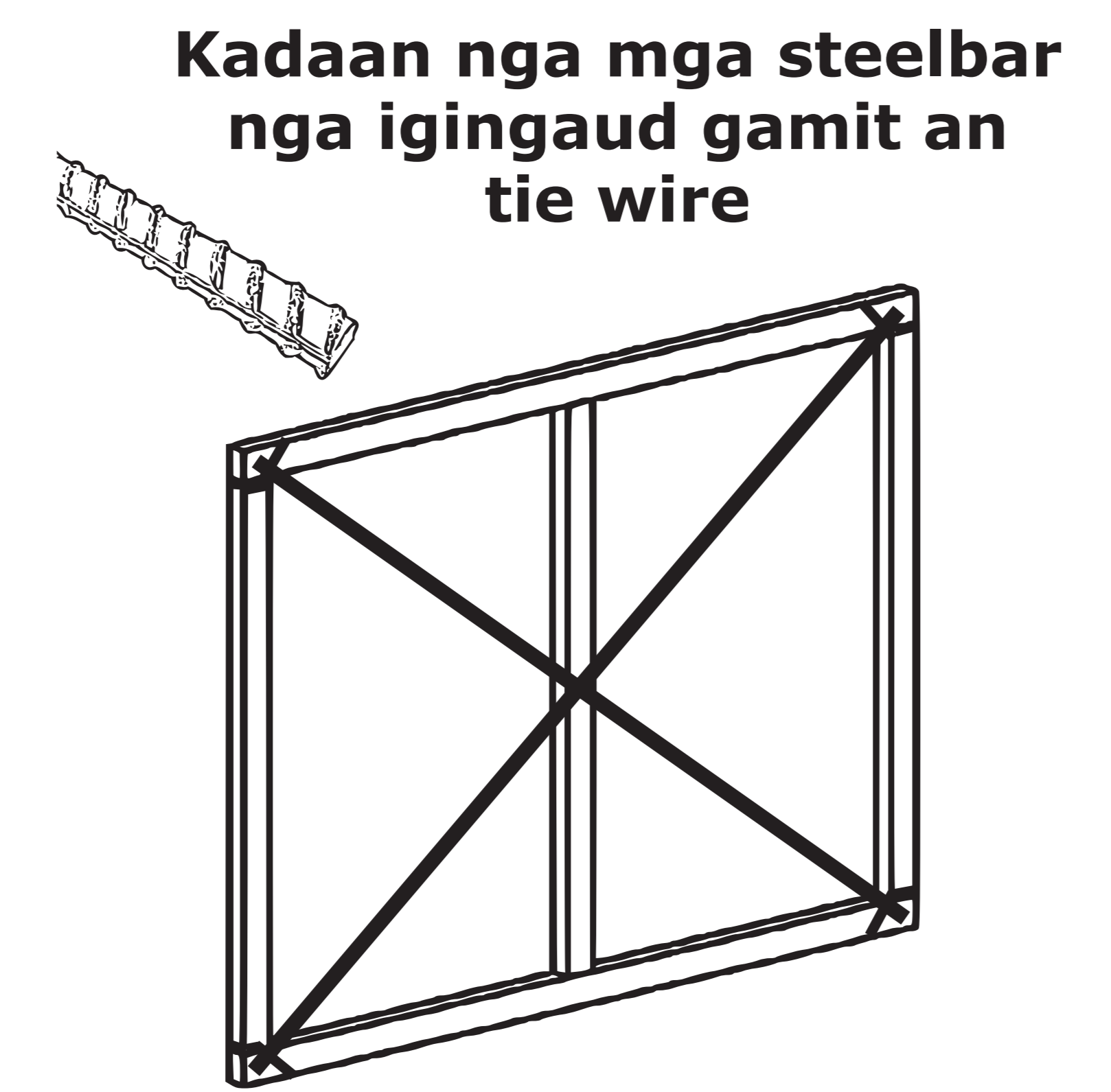
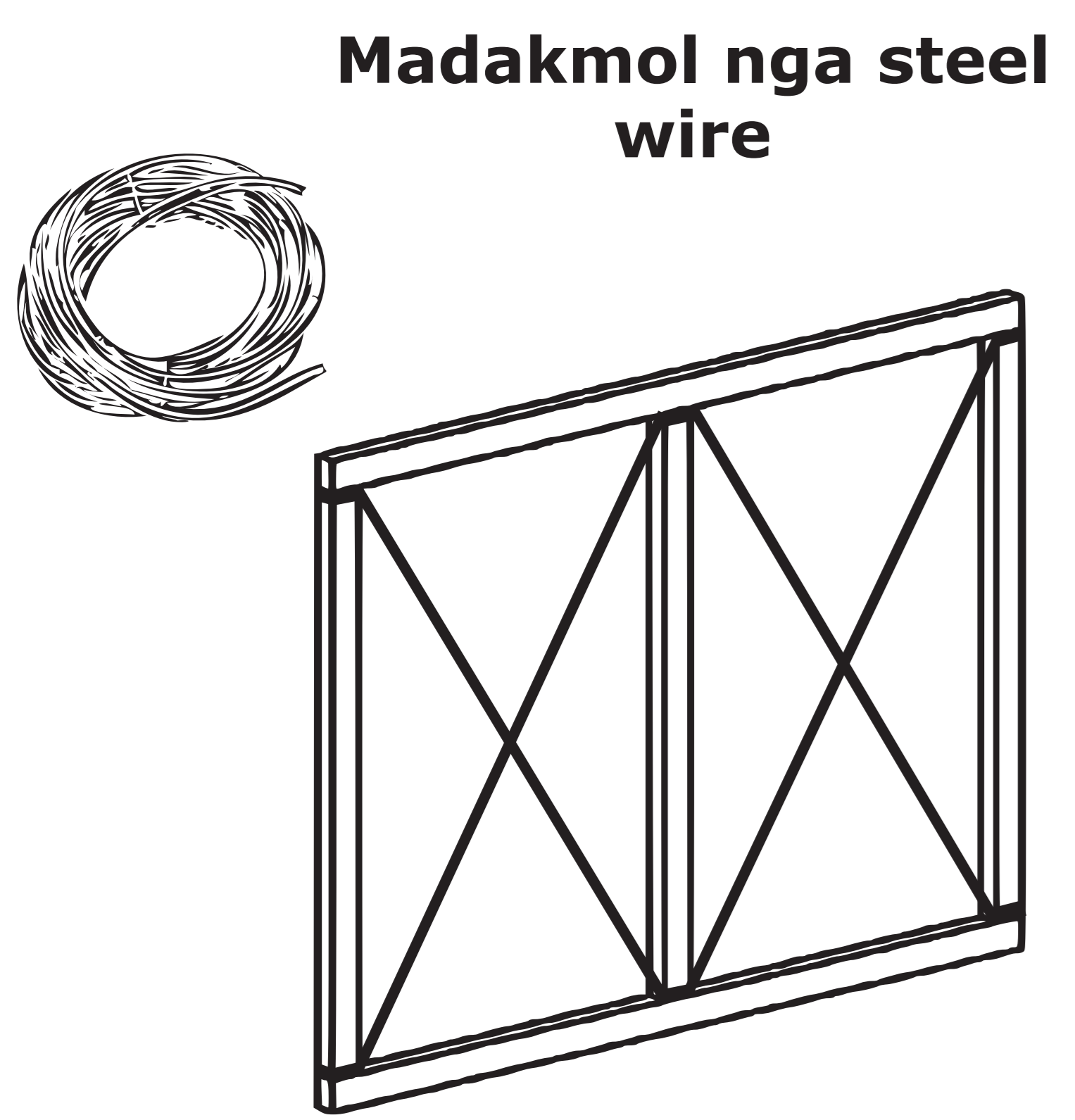


Madig-on nga suporta kontra ha bagyo

Napoprotehiran han maupay nga bracing an balay kontra han kapalid ngan kahapwat hin makusog nga hangin. Pagbutang hin brace ha mga madig-on nga parte han balay.



ANO AN POYDE GAMITON NGA BRACE?

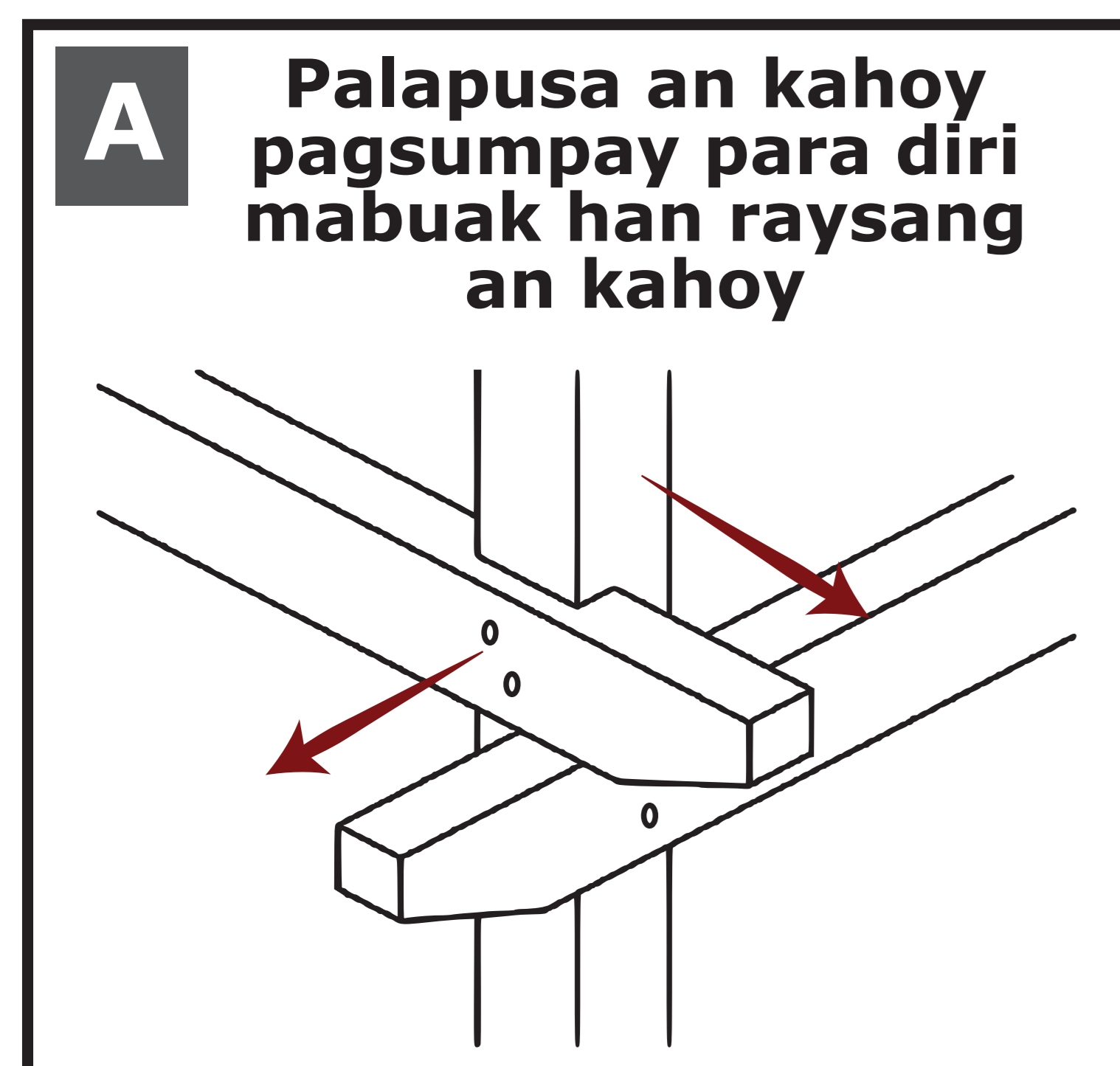


Madig-on ✓

Mas madig-on ✓

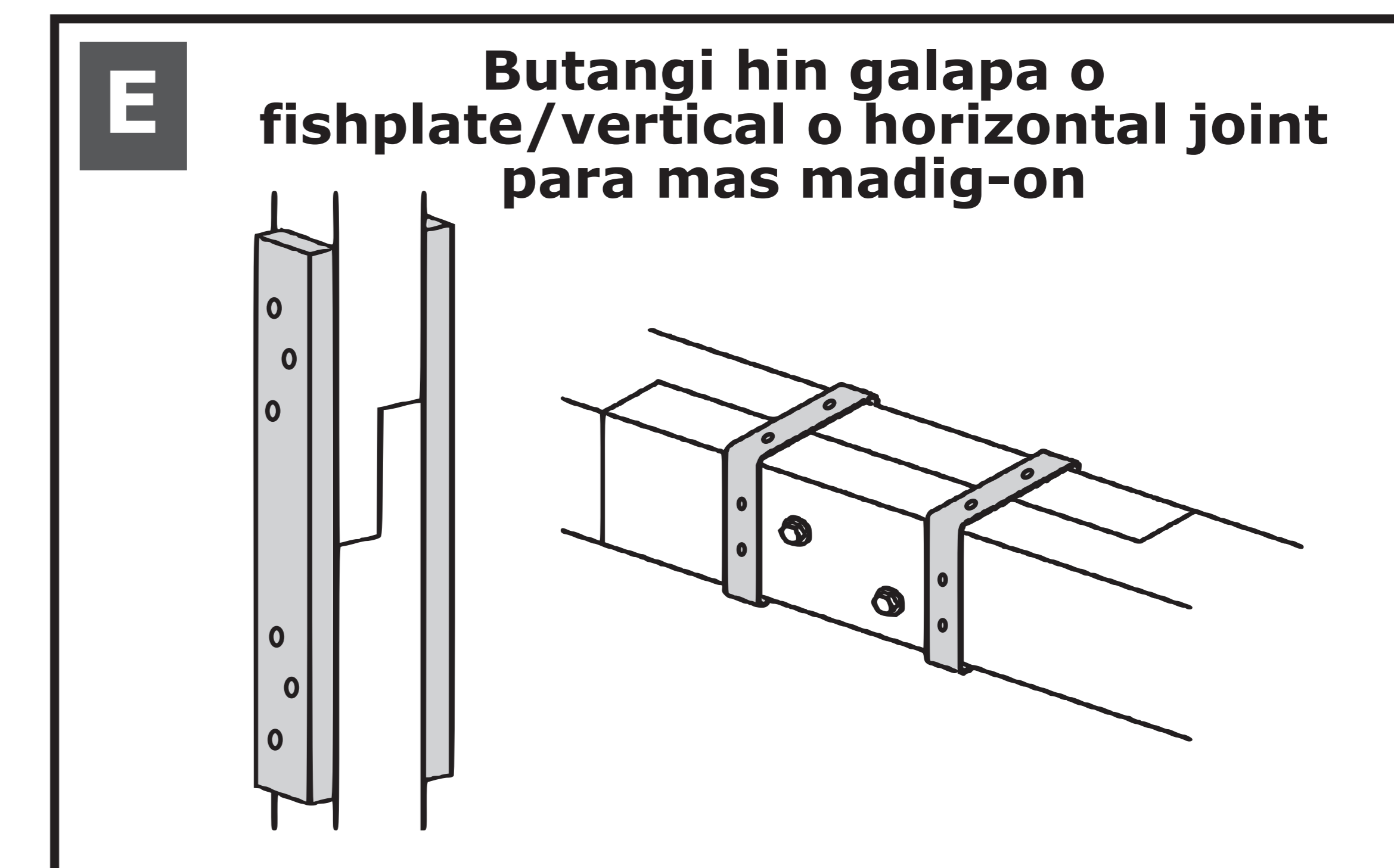
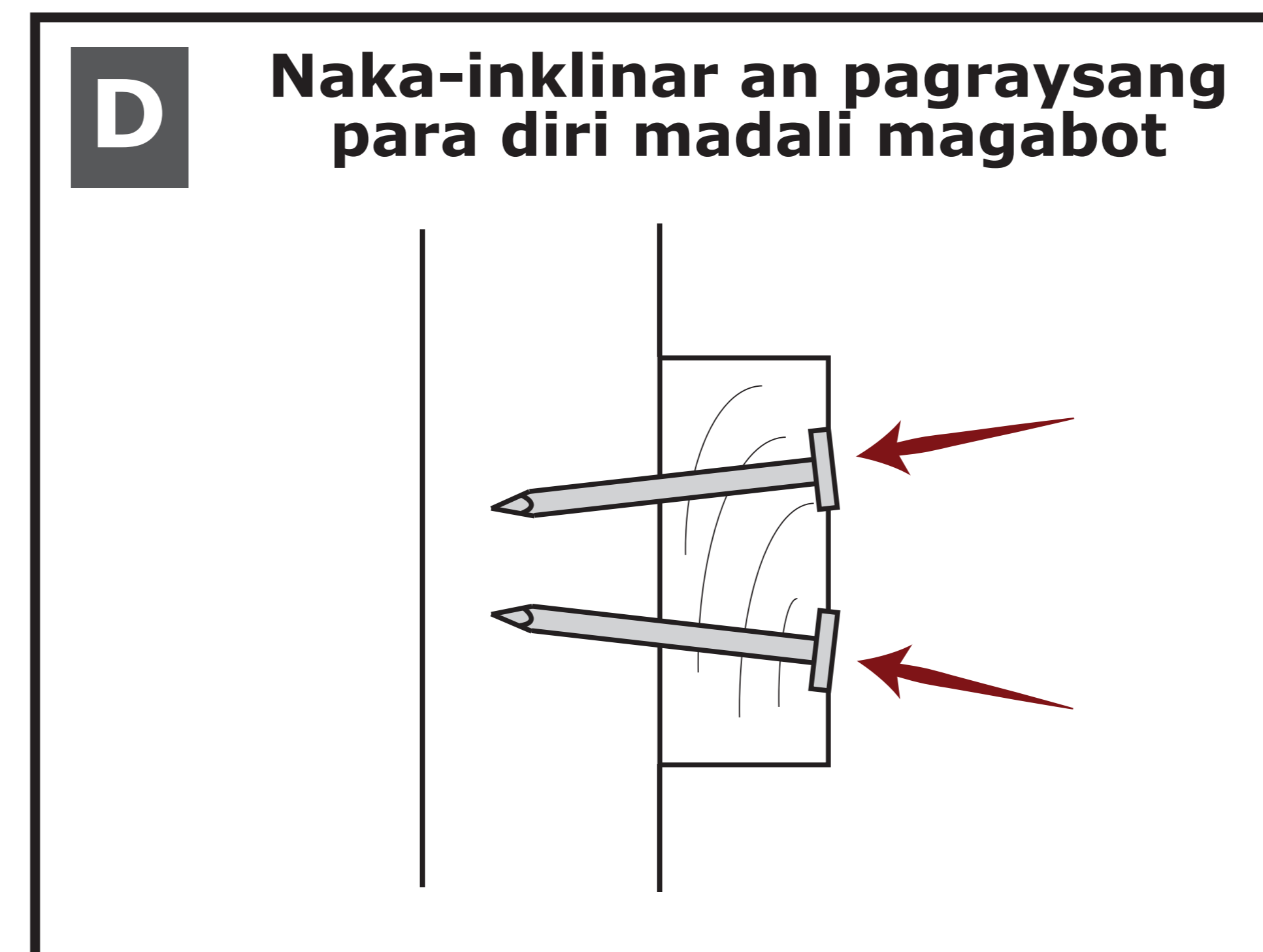
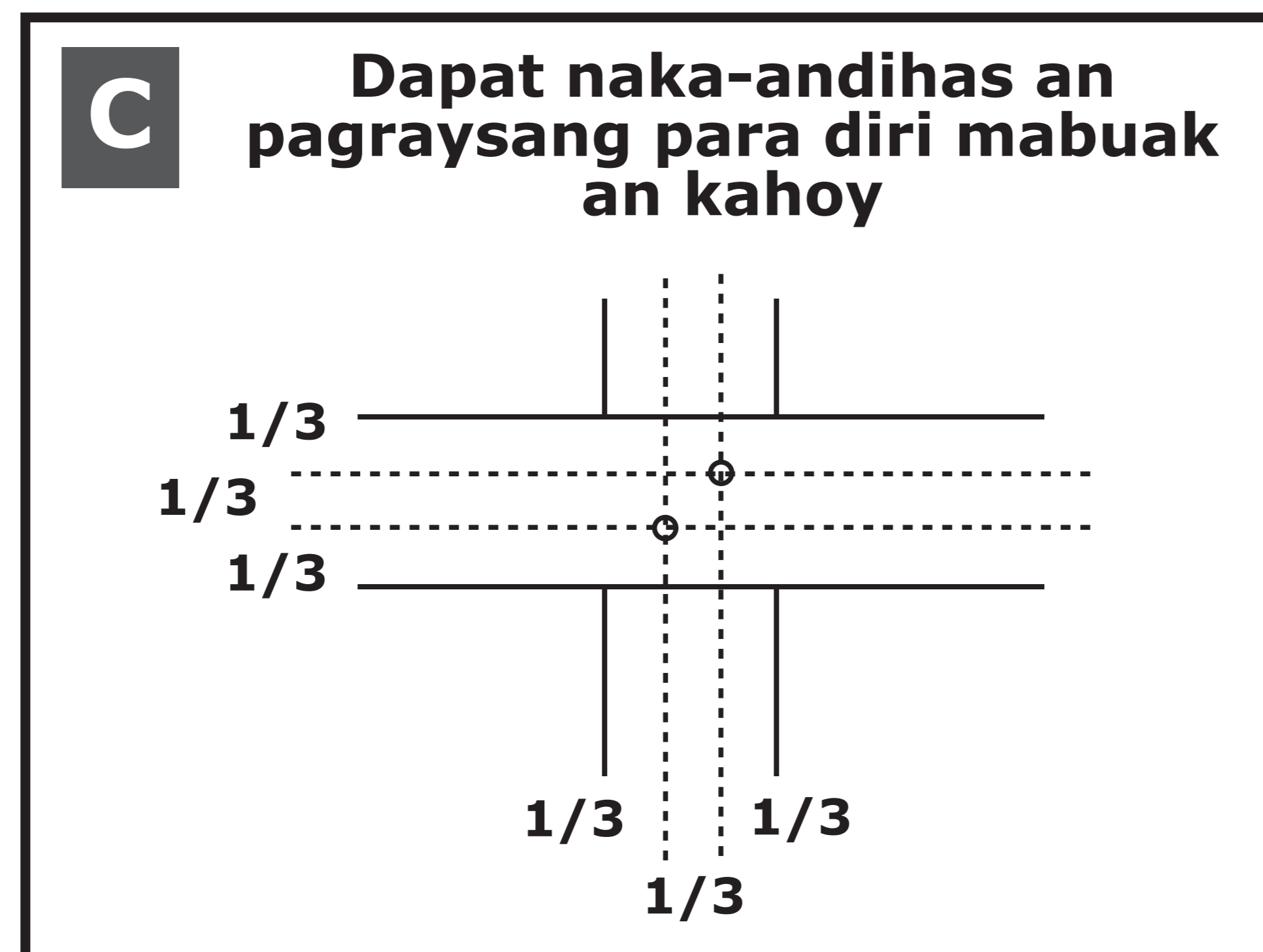
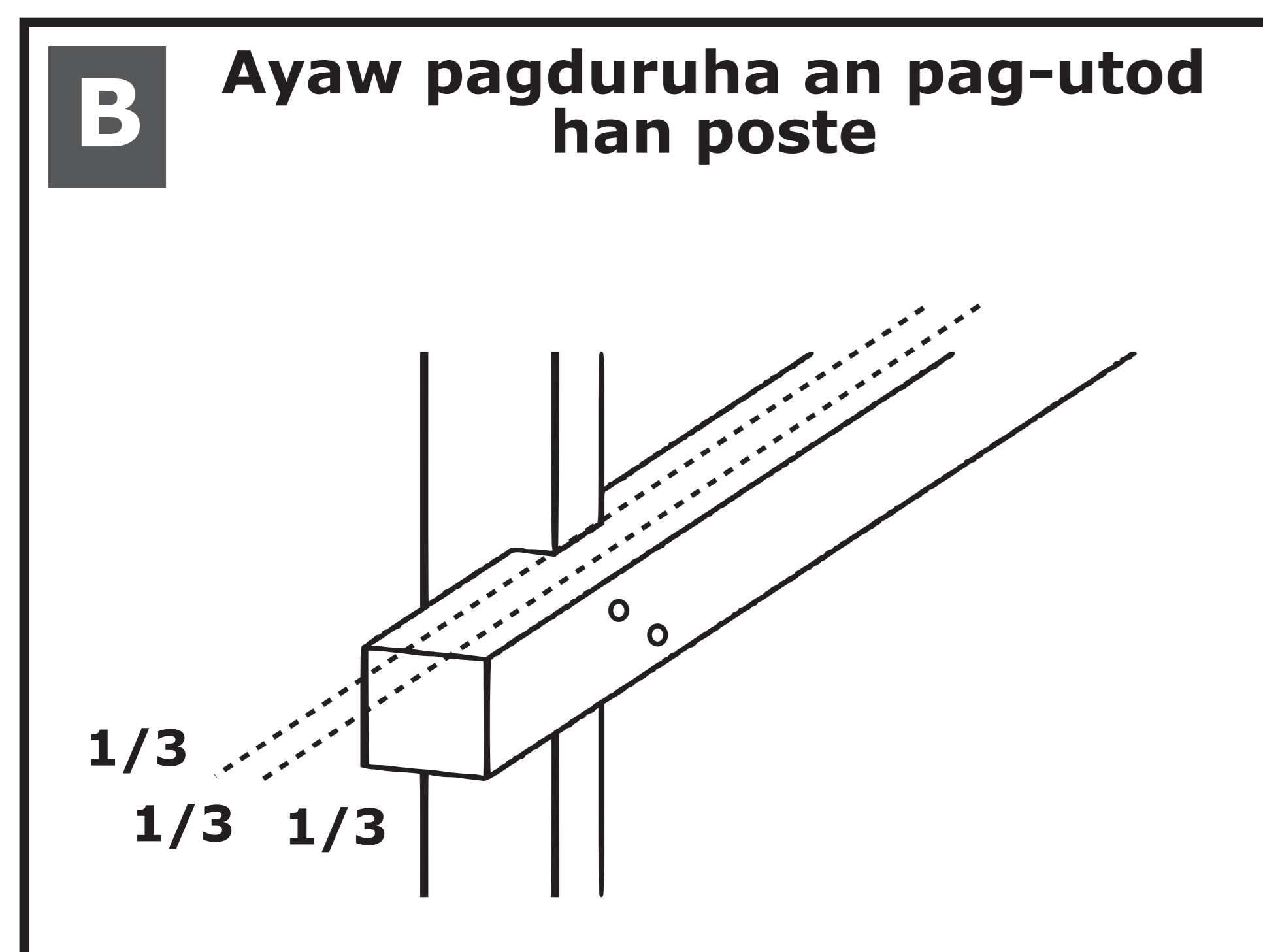
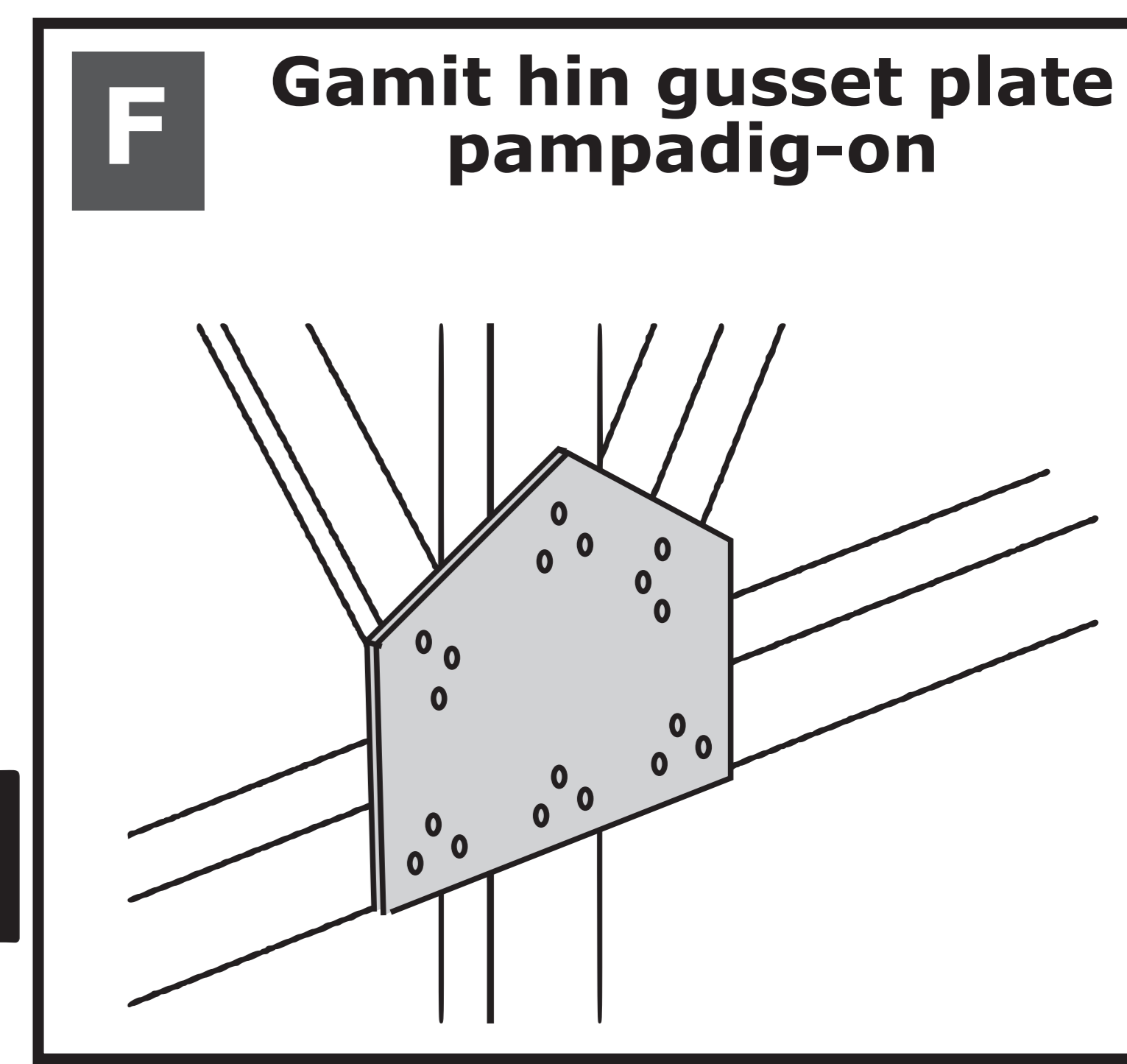
Pinakamadig-on ✓✓





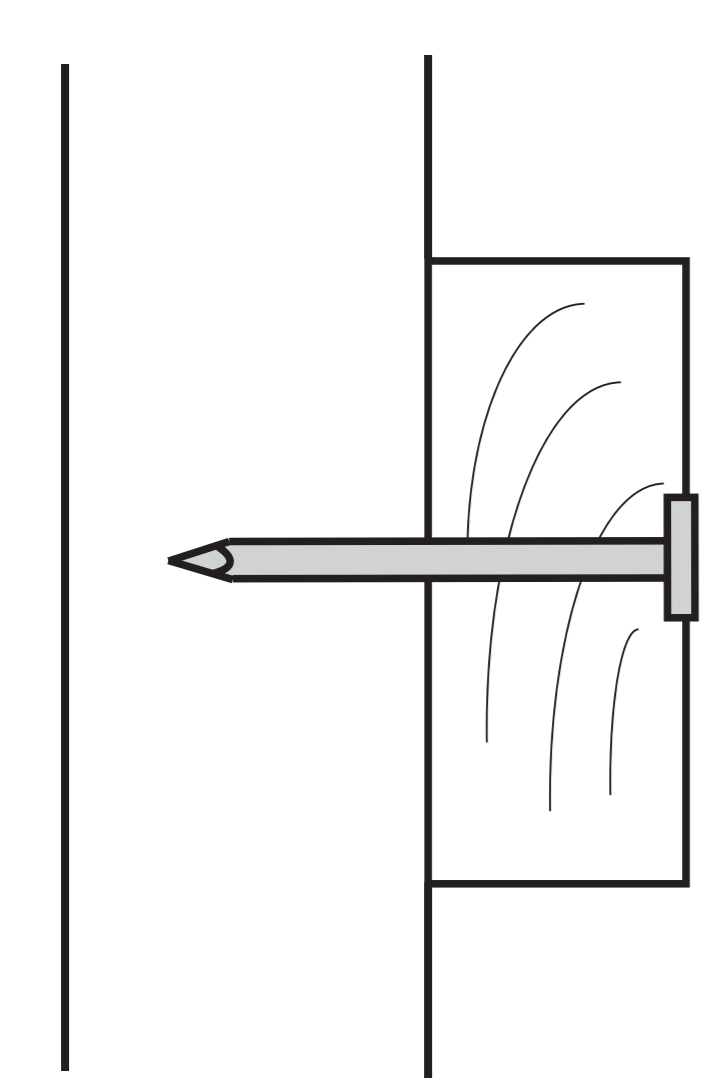
Gamit hin madig-on nga pagsumpay

Kun madig-on an imo pagsumpay, madig-on an imo balay. Iseguro nga maupay an imo pagsumpay/joints para diri ini maduso o magbublag. Mas maupay an horizontal nga karaysang kay diri ini mabubublag hin hangin.



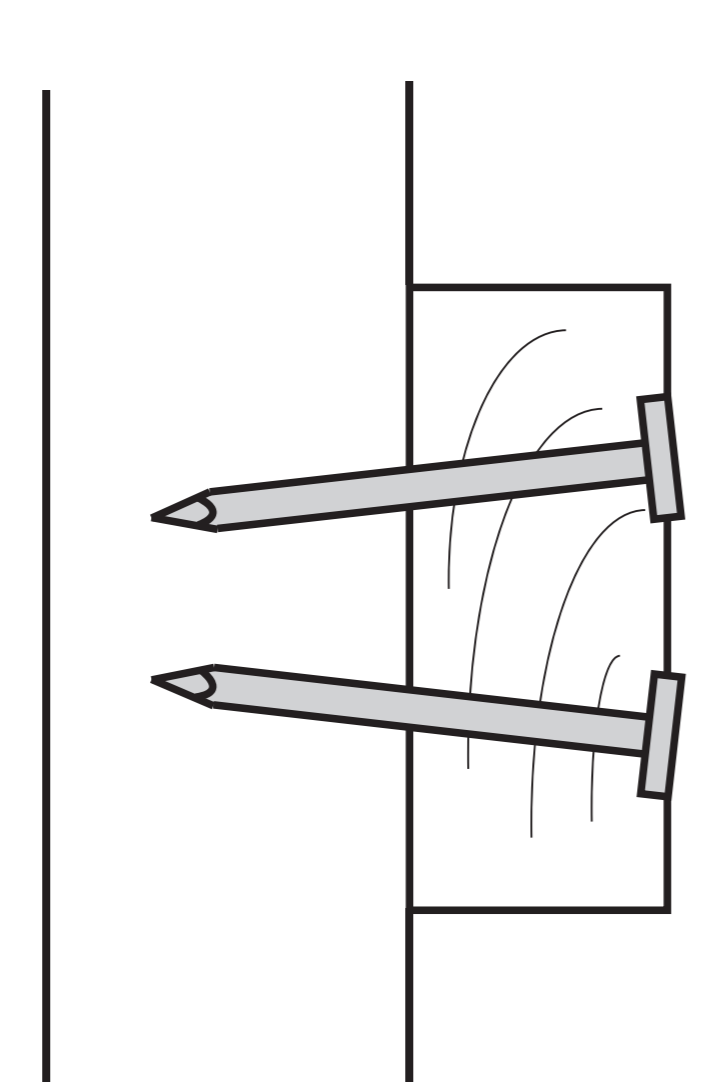
ANO AN POYDE GAMITON PAMPADIG-ON HIT PAGSUMPAY?

Usa nga raysang



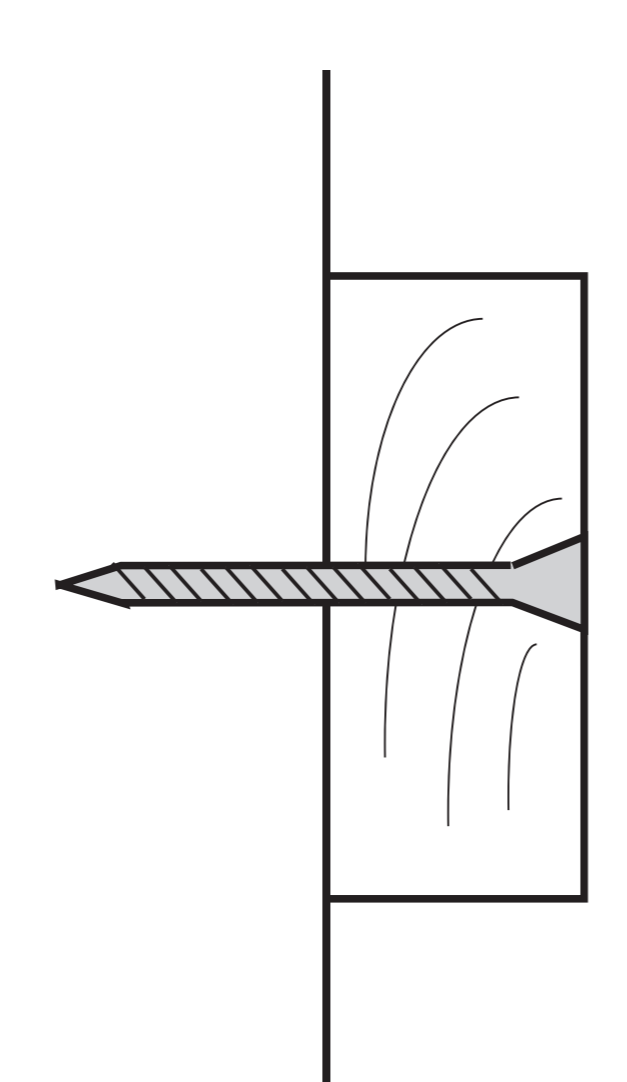
Maluya **X**

Nakaandihas ngan inklinar an karaysang

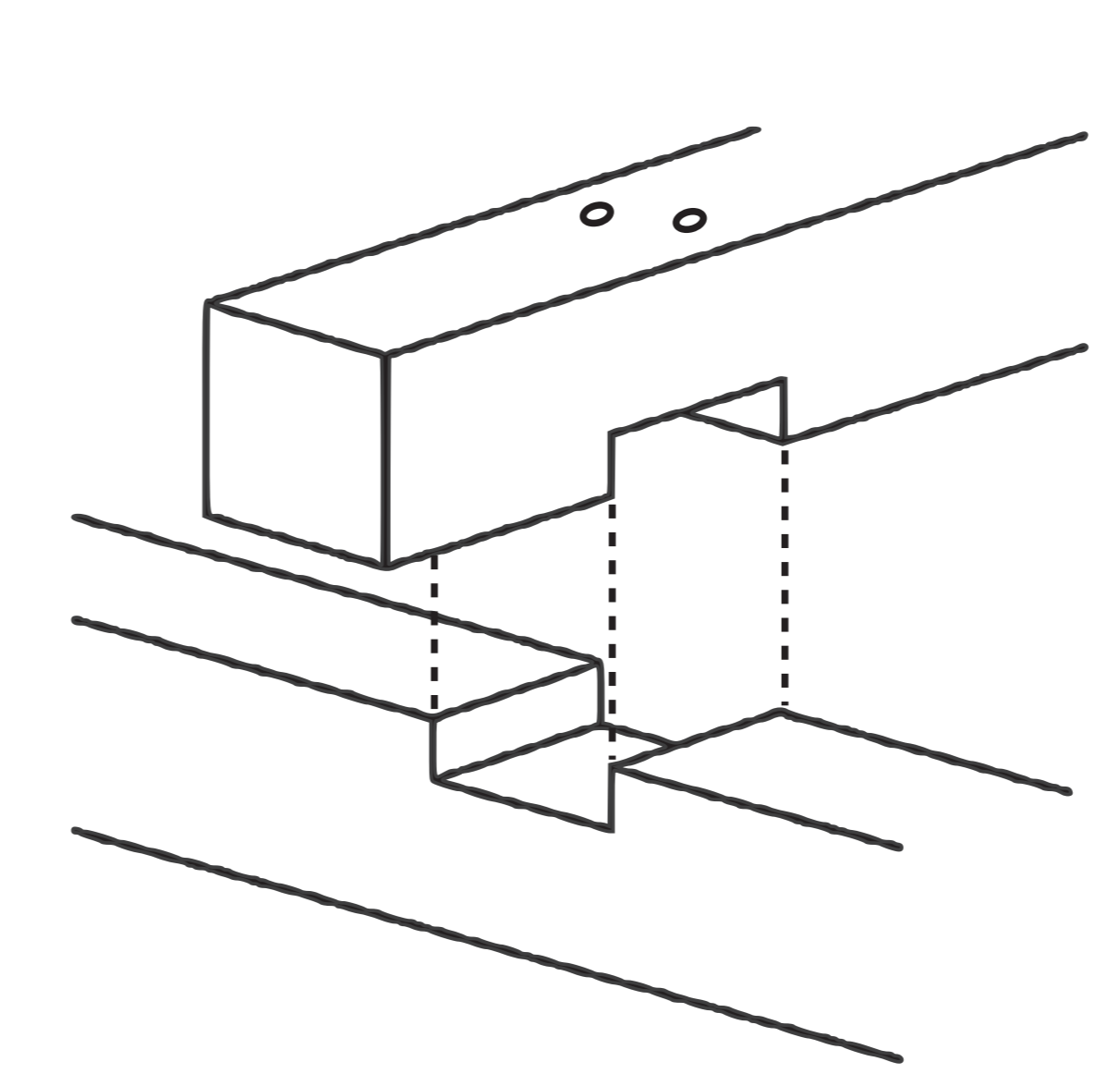


Madig-on **✓**

Screw

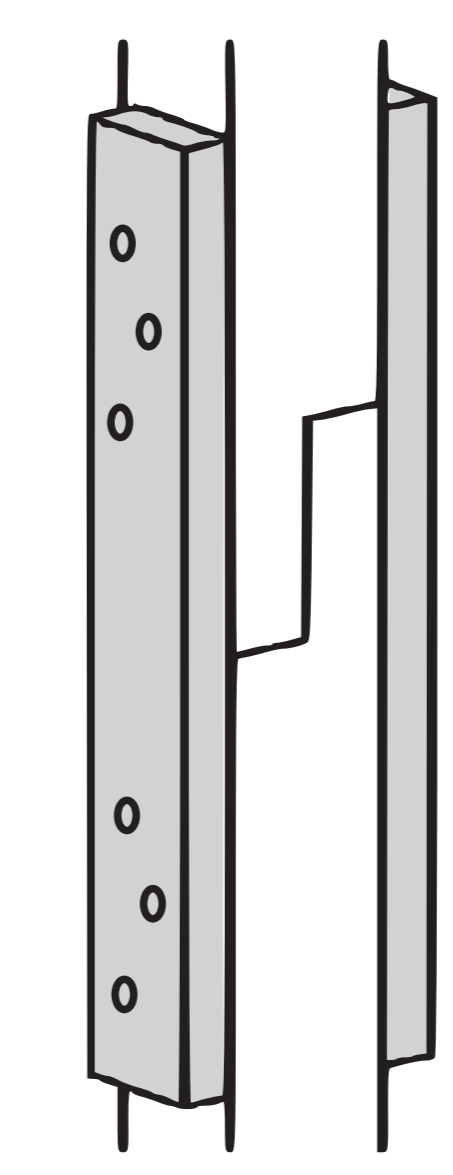


Naka-lock

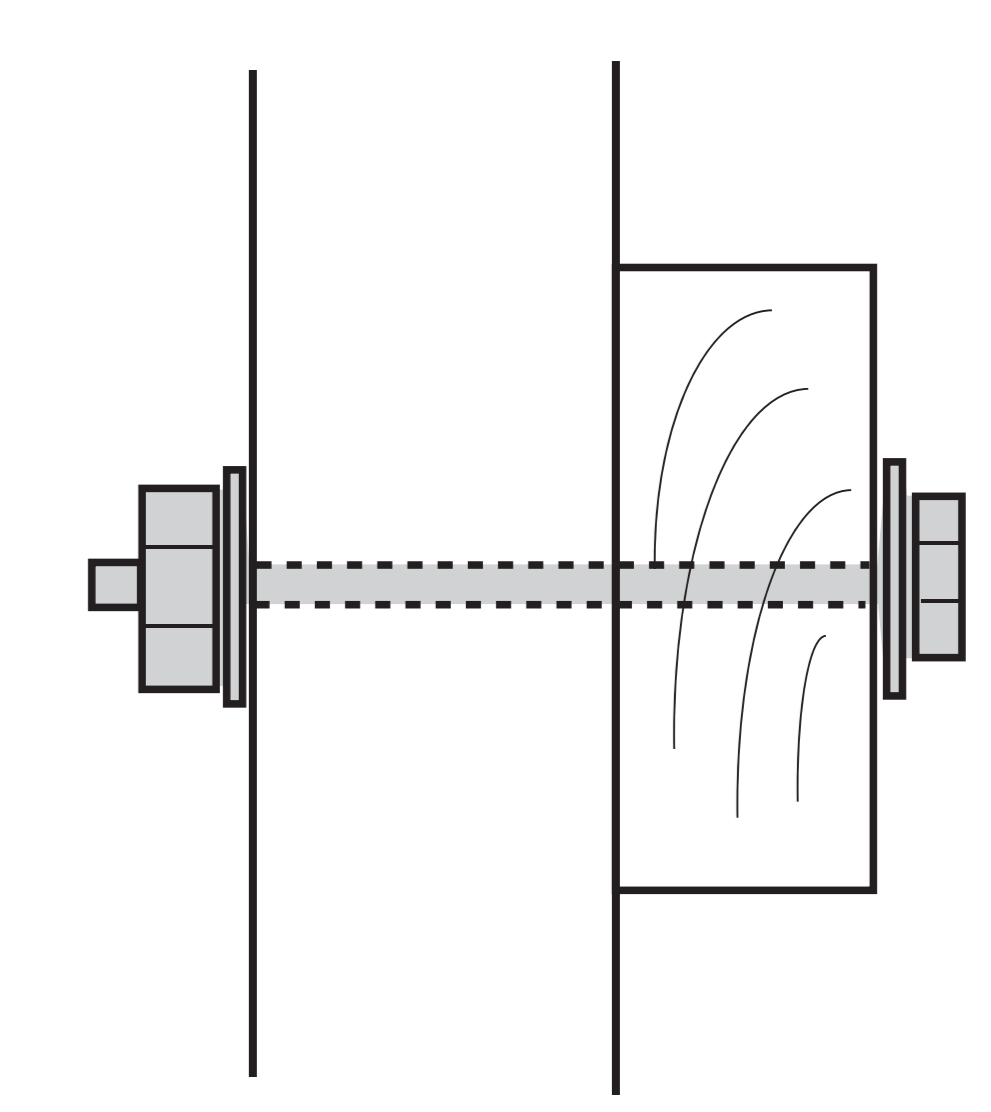


Mas madig-on **✓**

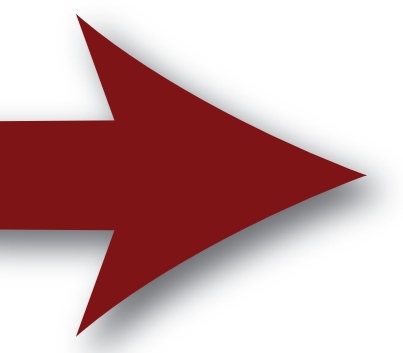
fishplate o cleats

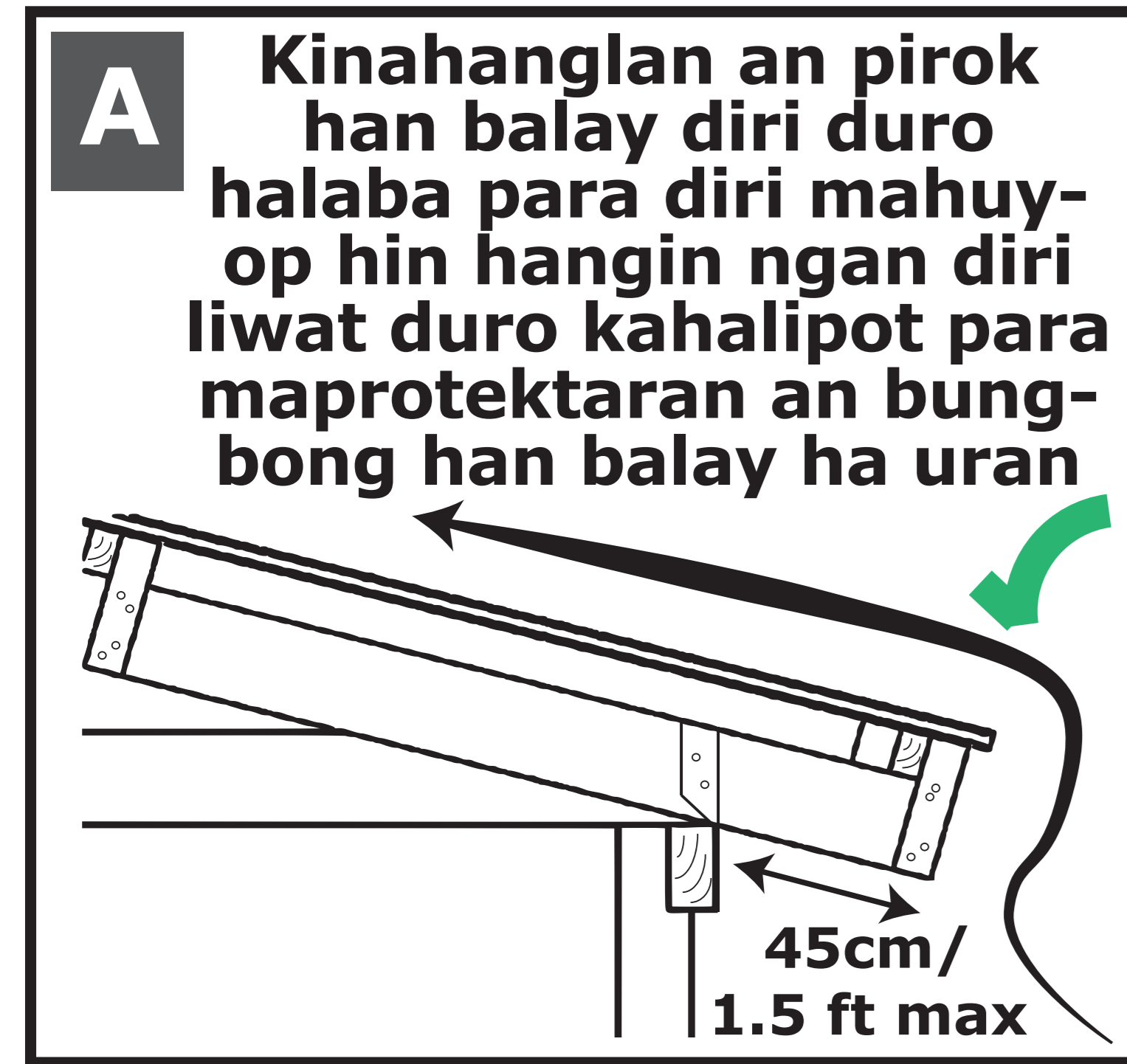


Bolt



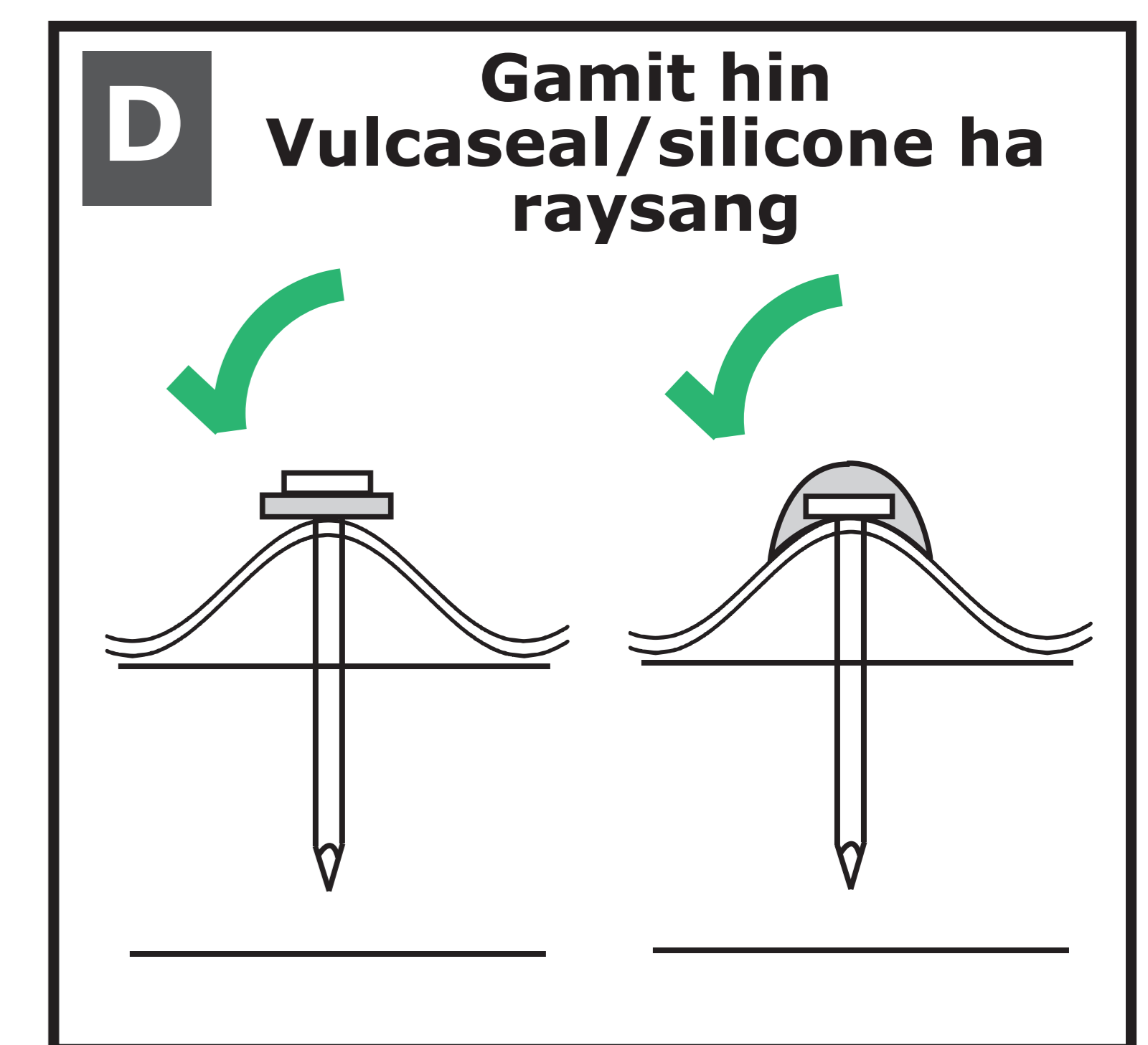
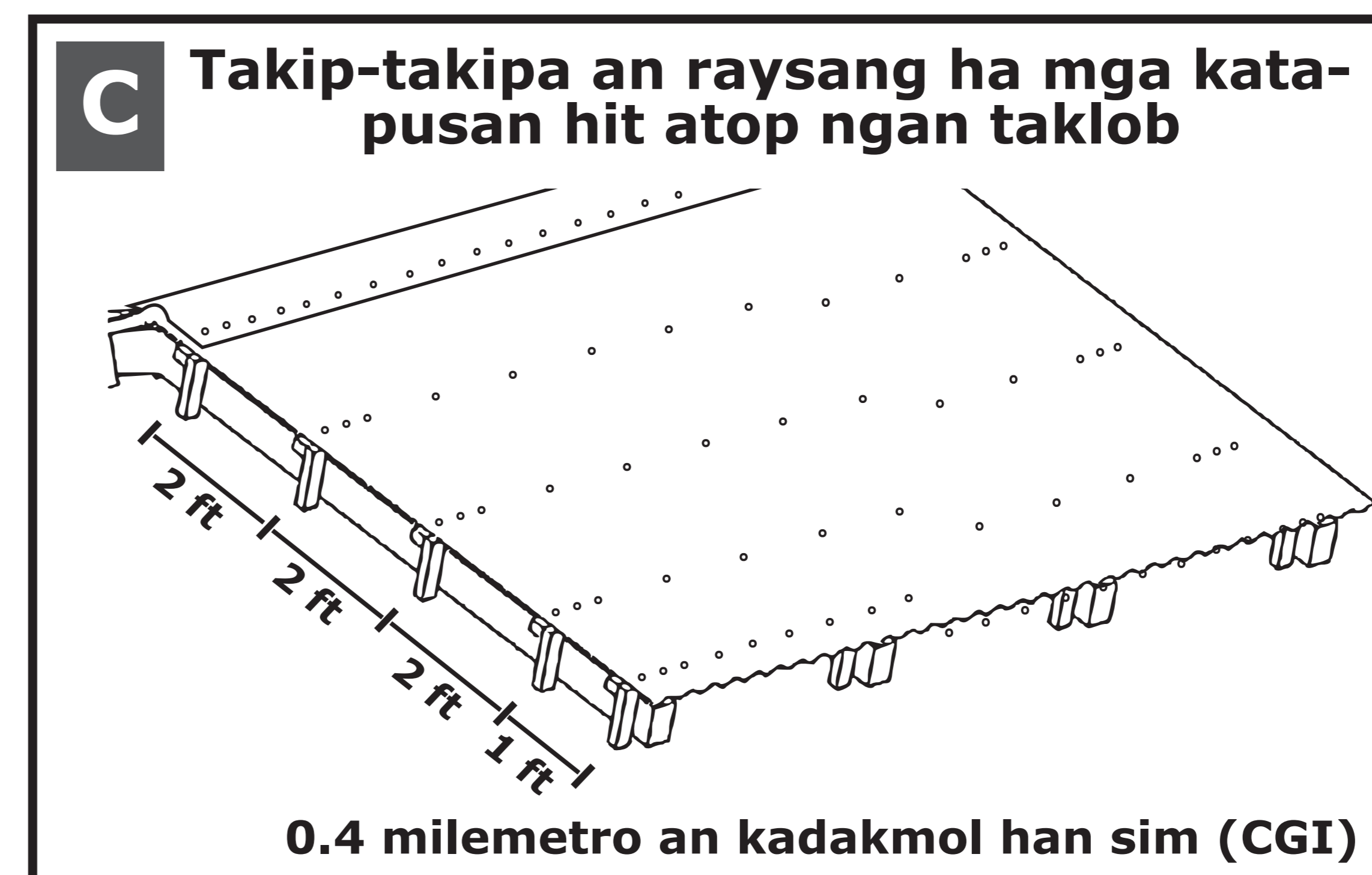
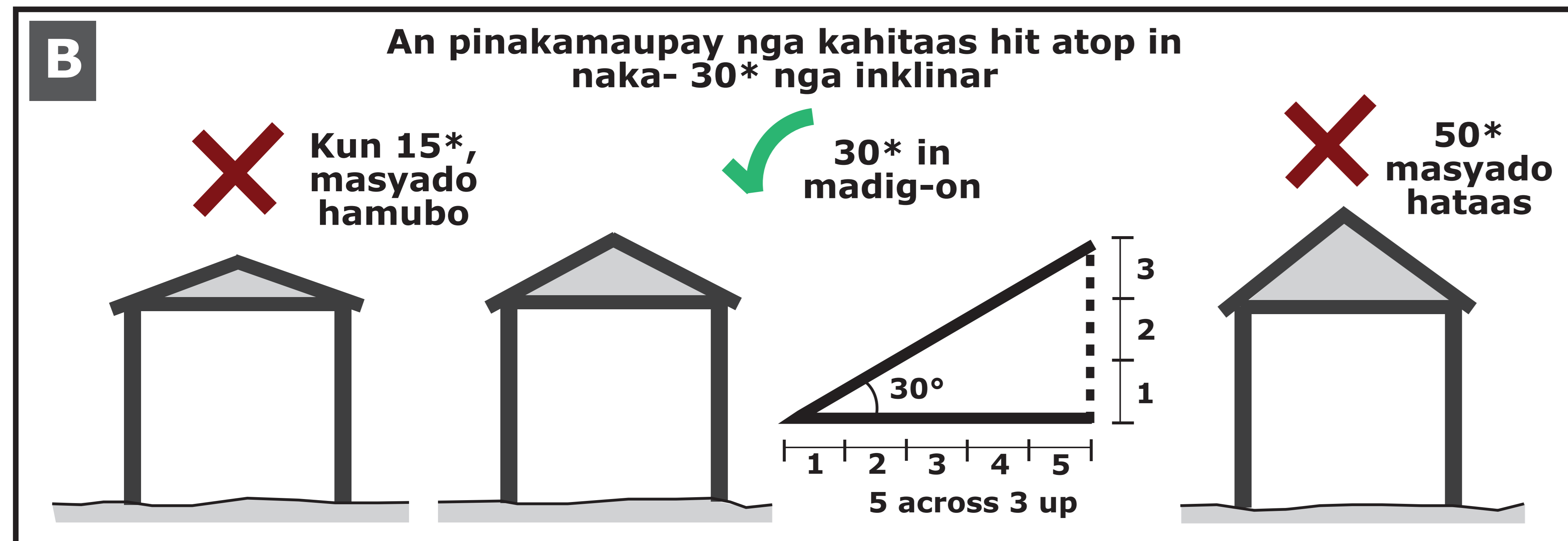
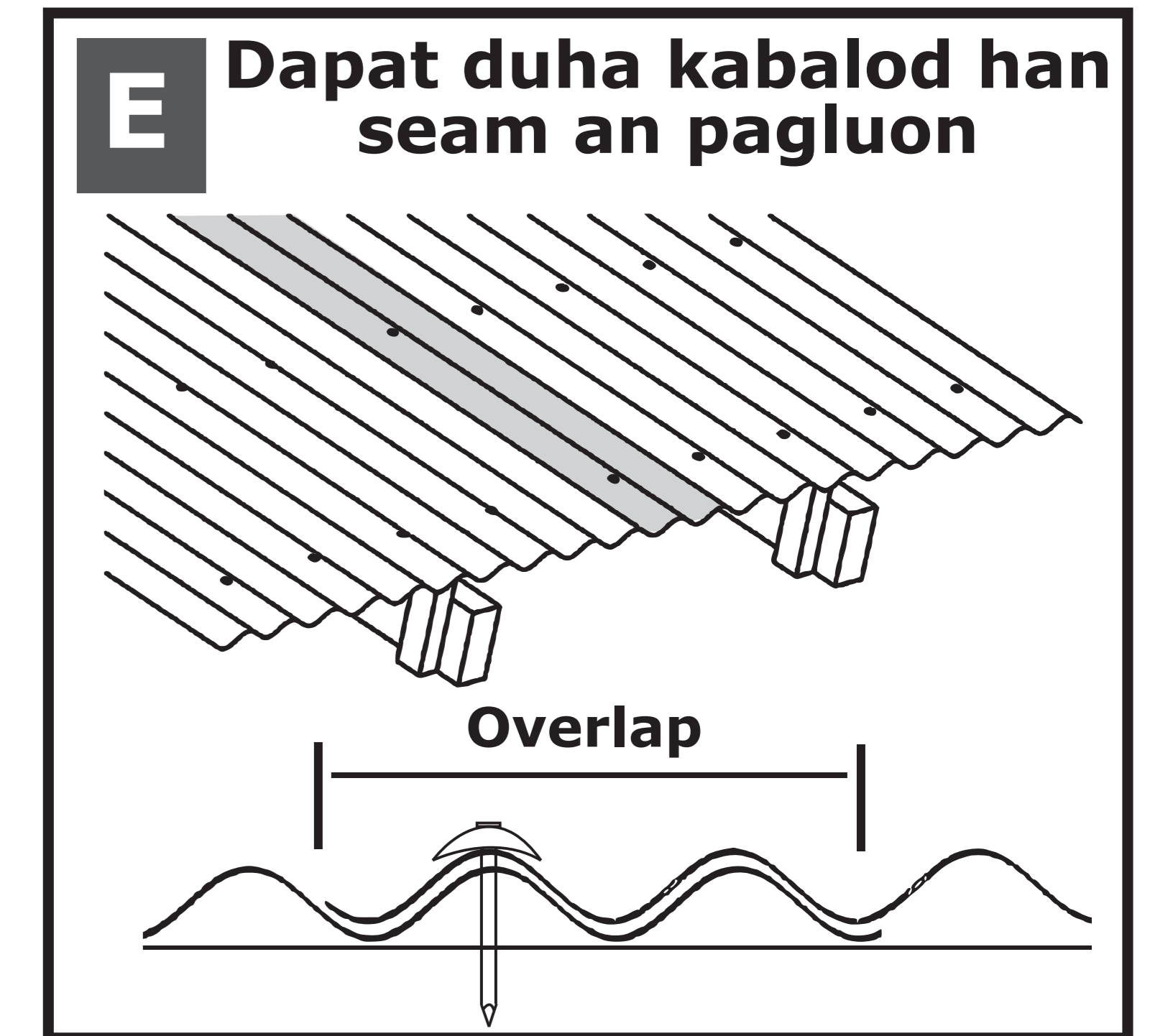
Pinakama dig-on **✓✓**





An madig-on nga balay kinahanglan hin madig-on nga atop

Importante an porma han atop kontra ha magkusog nga hangin ngan uran. Dapat tama an iya porma ngan kahitaas ngan maupay an karaysang.

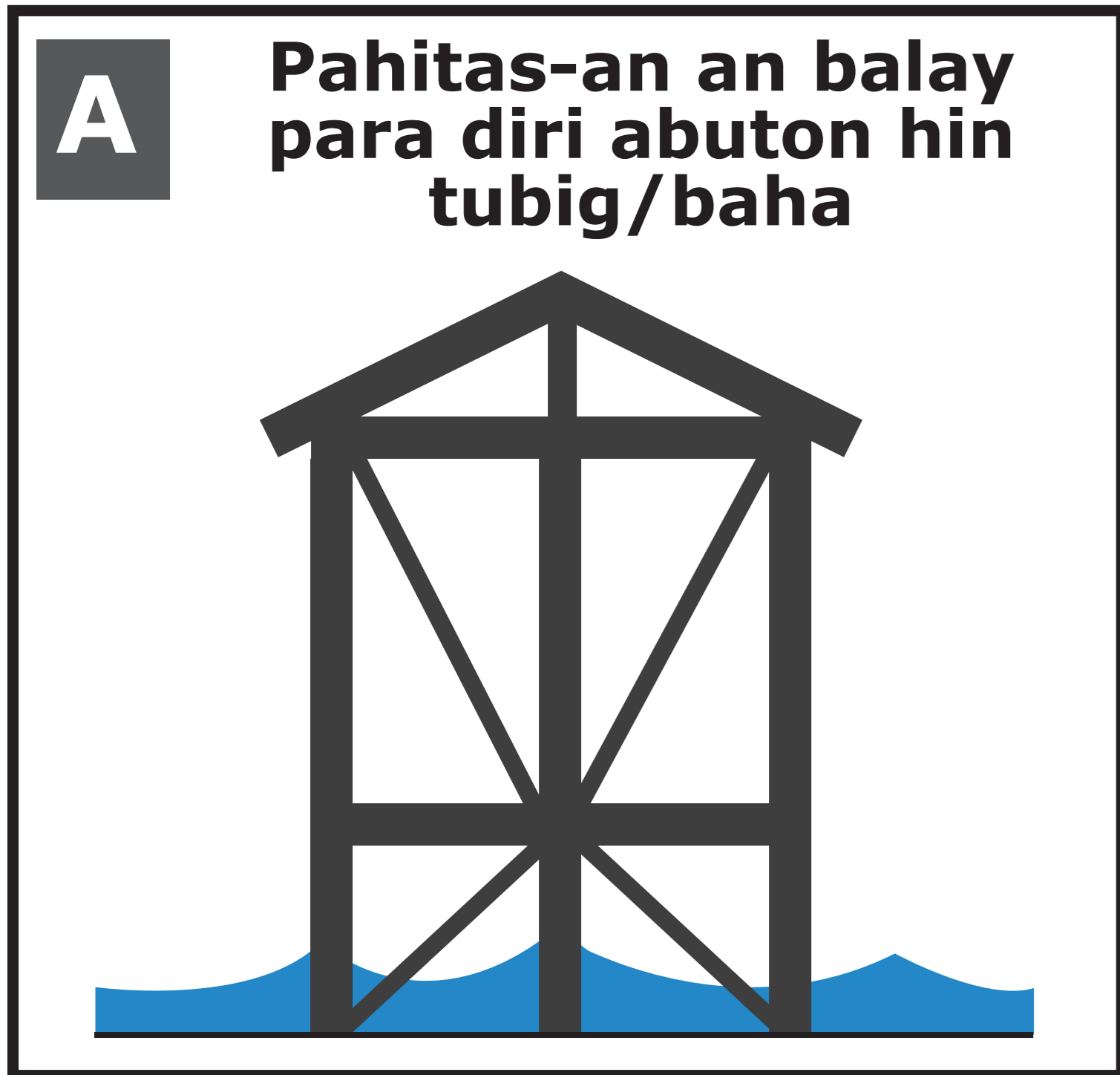


ANO AN POYDE GAMITON PARA MAPADIG-ON AN ATOP?

ANU AN PORMA HAN ATOP NGA DAPAT GAMITON?

<p>Yano nga raysang</p> <p>Maluya X</p>	<p>Umbrella nails ngan washer</p> <p>Madig-on ✓</p>	<p>German wire (Kun ha kawayan)</p>	<p>Umbrella Nail nga may Grove ngan washer</p>	<p>Screwed nail ngan washer</p>
<p>Pinakama dig-on ✓✓</p>				

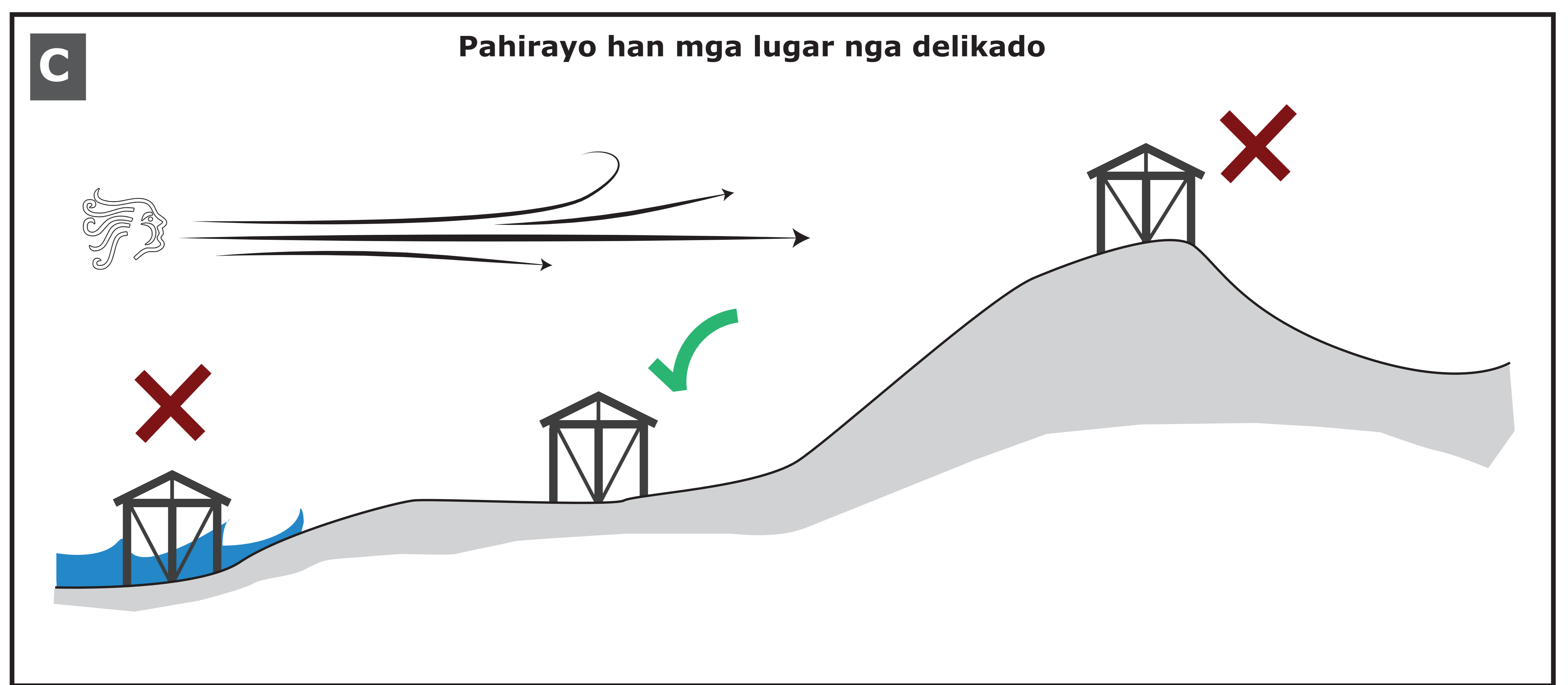
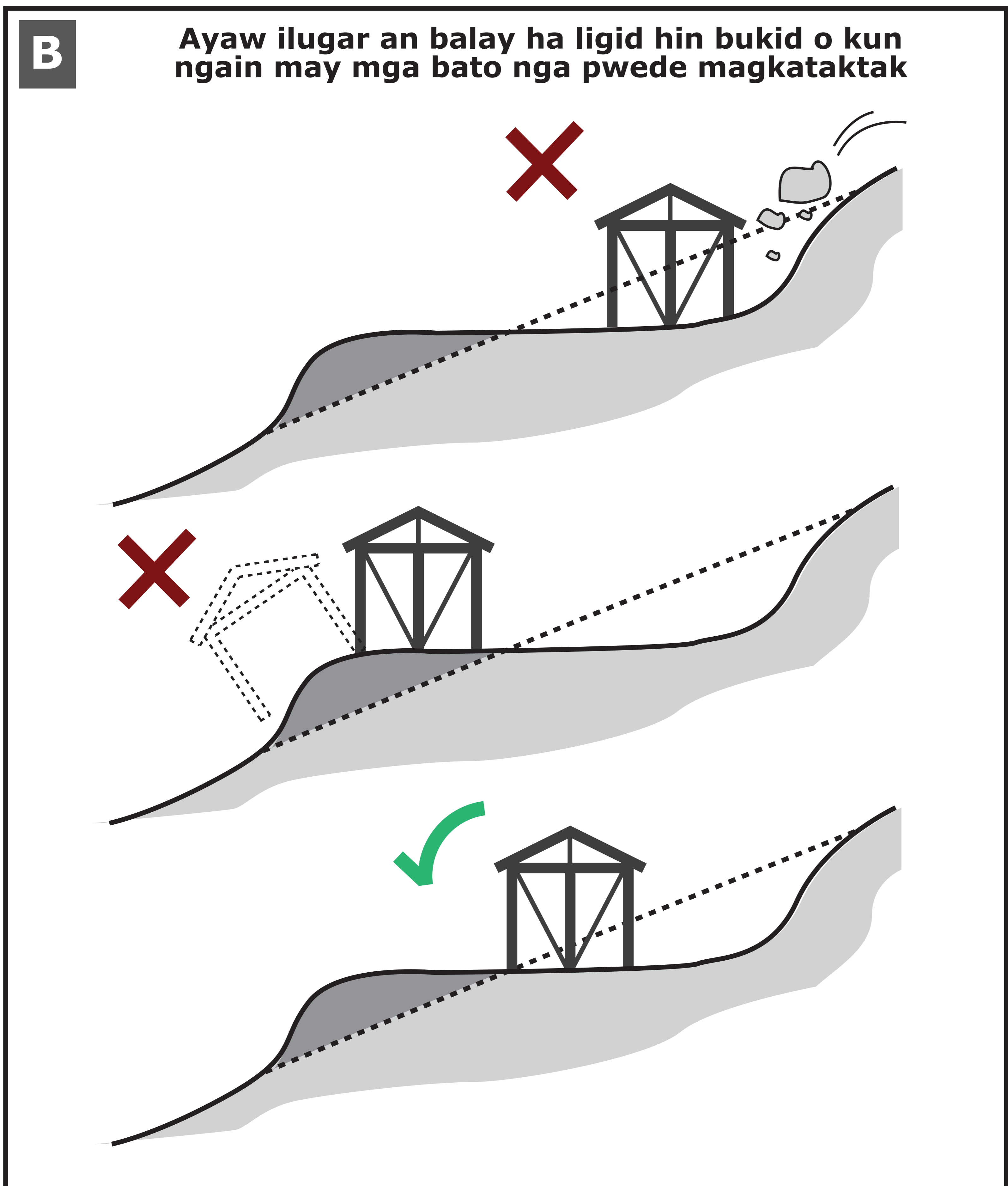
<p>Naka-inklinar la nga atop</p> <p>Maluya X</p>	<p>Dos-aguas</p> <p>Madig-on ✓</p>	<p>Quatro-aguas</p> <p>Pinakama dig-on ✓✓</p>
---	---	--



Ilugar ha talwas nga lokasyon an balay



Admi an mga kadelikaduhan han imo lugar ngan itindog an imo balay nga makakaprotehir ha imo kontra hini nga mga kadelikaduhan



A Diri madig-on an balay nga may overhang

Mas simple nga porma, mas talwas an balay

Importante an porma han balay para maibsan an kadelikaduhan han magkusog nga hangin. Importante nga simple la an porma pero madig-on.

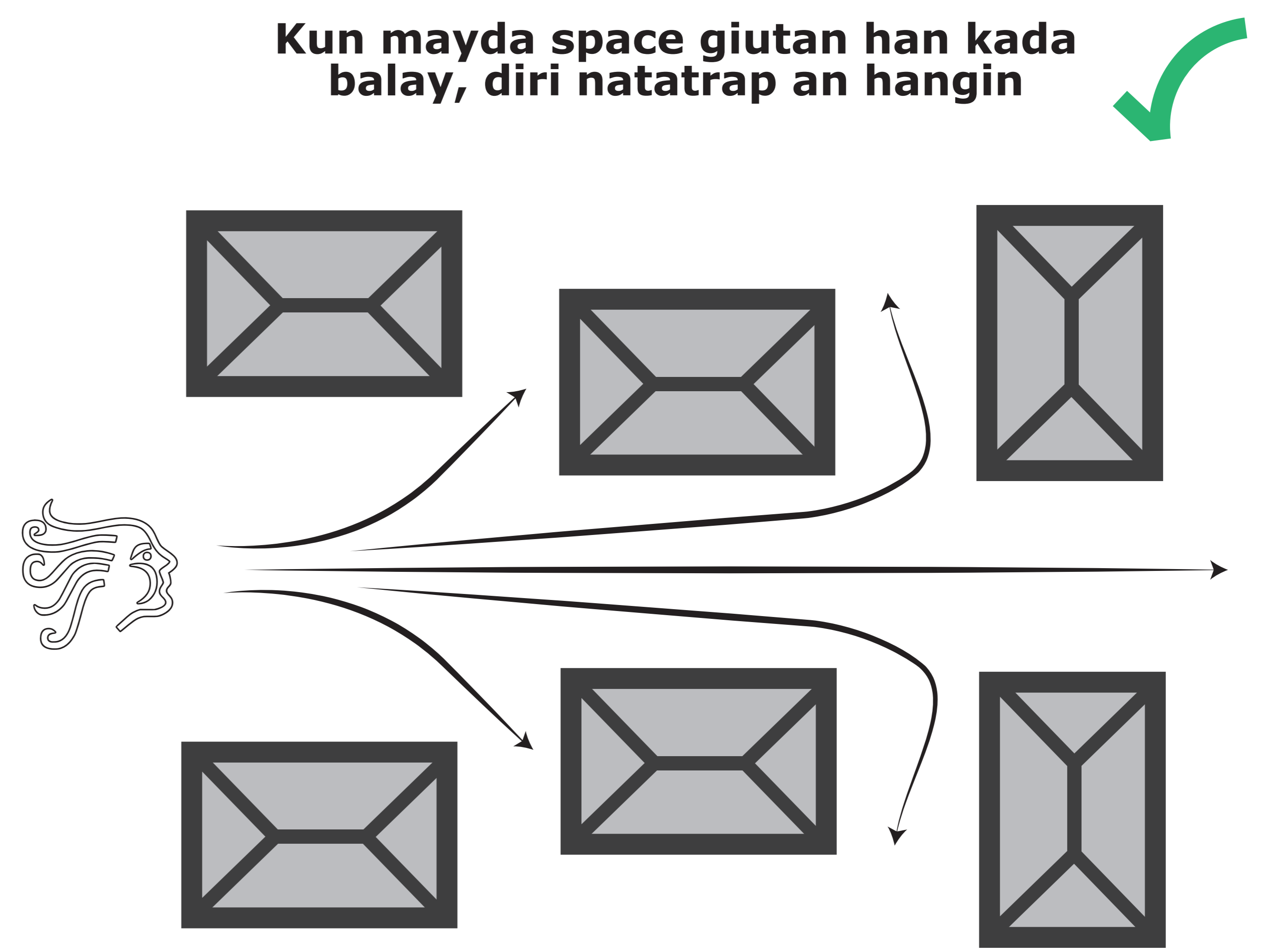
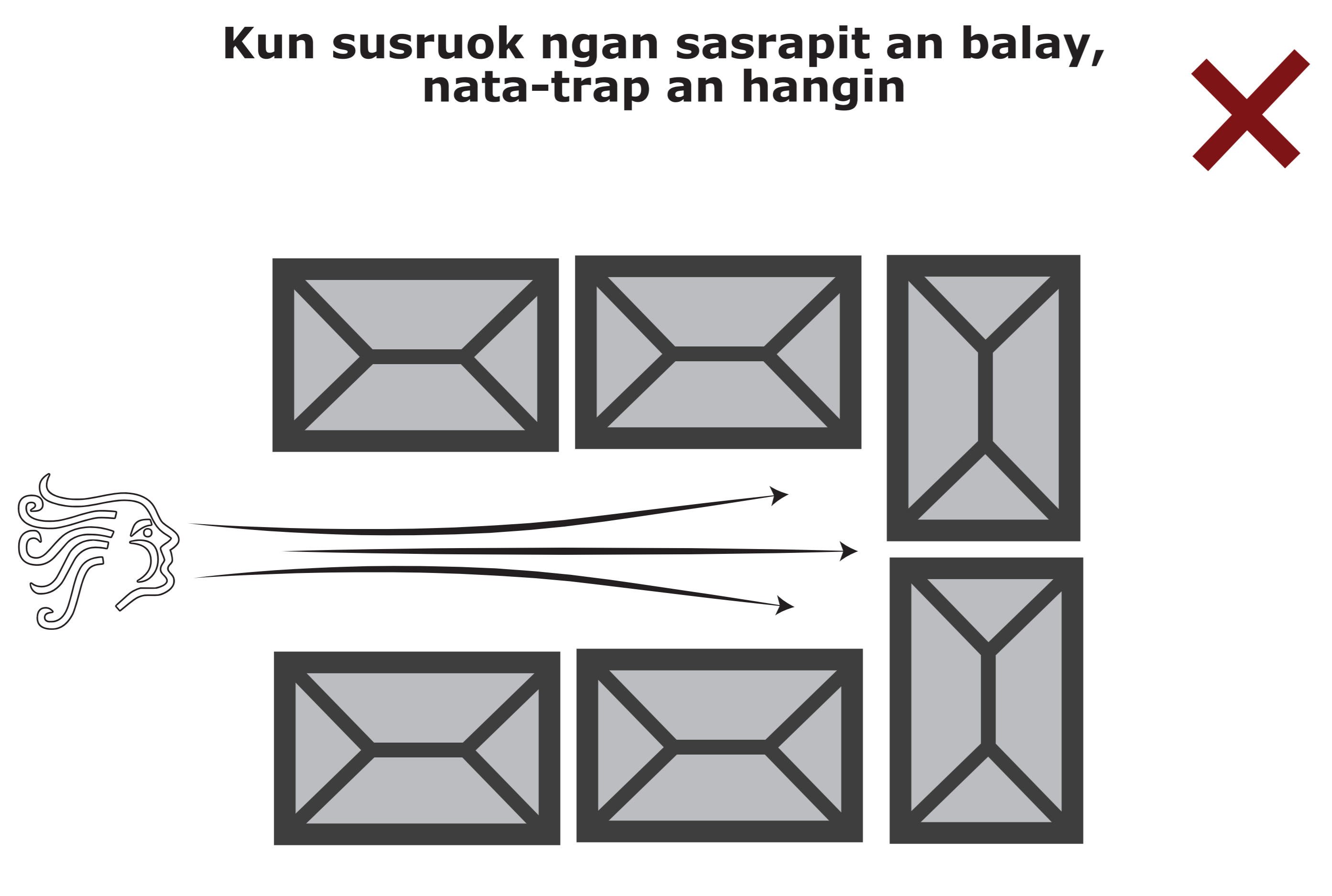
B Mas simple ngan sus-ok, mas madig-on

Length no more than three times the width

C Ayaw pagpahilabaa an porma

D Mas maupay kun an atop han mga extension in diri konektado ha main nga atop han balay

TIPAUNAN-O AN KABUTANG KUN DAMO NGA BALAY?



A ANU-ANO AN MGA KADELIKADUHAN HA AKON LUGAR?

- Bagyo?
- Baha?
- Storm Surge?
- Tsunami?
- Linog?
- Landslide?
- Pagbuto hin Bulkan?

Magin andam ✓

Kaangayan magin adam kay ini an pamaagui para malikyan an mga destroso nga dara han kalamidad.

C KUN NAABOT AN KALAMIDAD, ANO AN AKON HIHIMUON HA AKON BALAY?

- Igaud an iyo balay
- Protektahi an mga bintana ngan mga portahan
- Igsaka ha igbaw an mga importante nga mga gamit
- Ig hipos an mga gamit nga gudti para diri igpalid han hangin
- Parunga o hulbuta an mga naka plag nga mga gamit nga de kuryente

B ANO AN AKON HIHIMUON PARA MAGING ANDAM AN AKON BALAY?

- Magdugang hin bracing
- Magdugang hin mga sera han mga bintana ngan purtahan
- Maghimo hin wind breaks
- Mag-andam hin talwas ngan madig-on nga 'safe room'
- Pudlon an mga dagko nga kahoy harani han balay

TIPAUNAN-O AKO NGAN AMON BARANGAY MAGIGING ANDAM HA TAKNA HIN KALAMIDAD?

PAG-EBAKWET ✓

- Planuha kun tiunan-o maebakwet ngan pagkamayda drill
- Pagdesisyon largo kun maebakwet o magpapabilin
- Andama kun tipakain pagd alagan
- Admi kun ngain an eebakwetan
- Iandam an gagamiton nga sarakyan

KOMUNIKASYON ✓

- Admi an mga warning signal
- Admi kun tiunan-o makuha hin impormasyon bahin hit kalamidad
- Sumati an mga kapamilya ngan kilala kun diin maebakwet
- iandam an gagamiton para makakontak ha iba katapos han kalamidad
- Hin-o an papasabuton han iyo kahimtang
- Hain makadto para magreport hin nawawara nga tawo Hain

PAGDARA HIN BAG ✓

- Pag-andam hin waterproof nga bag
- Dapat ini in madali dad-on ngan mayda"
- medical kit
- sadang nga bado ngan sapatos/sinelas
- bateriya
- posporo ngan flashlight
- pagkaon
- gamit pagluto
- tools
- importante nga dokumento/ID
- Ayaw kalimti pagdara hin tubig