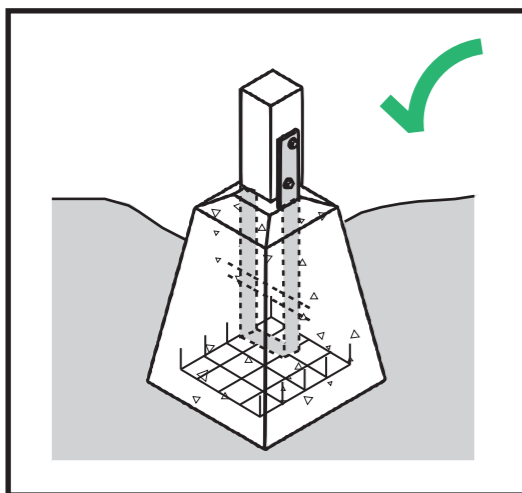
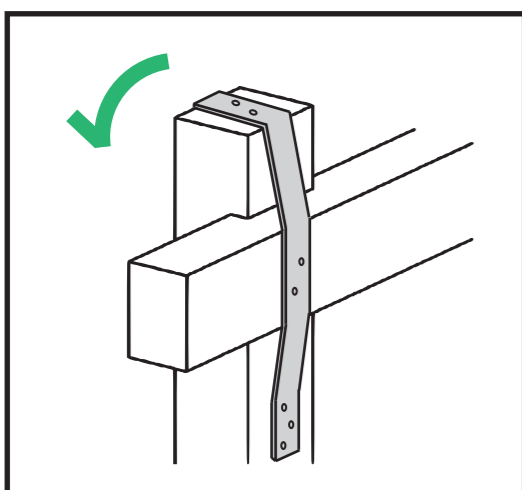


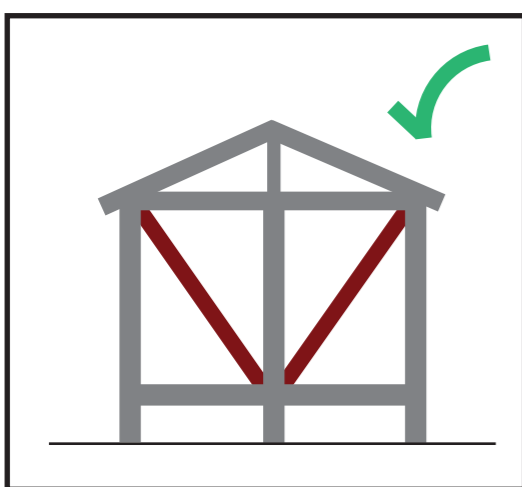
1 PAG-UBRA SANG PAG-ON NGA PUNDASYON



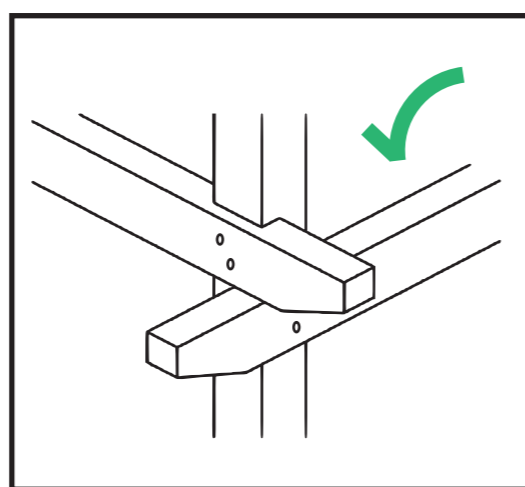
2 IHIGOT HALIN SA DALUM



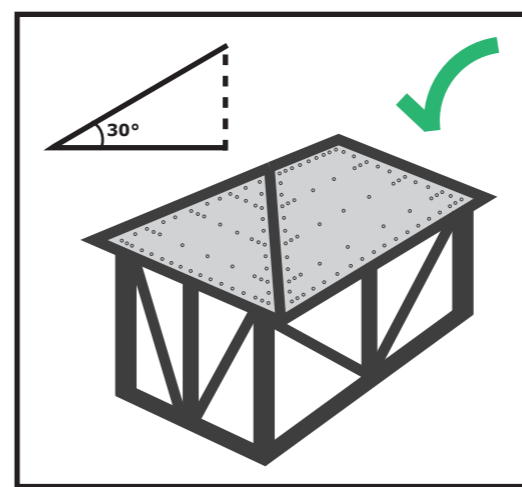
3 IPABAKOD ANG BALAY KUNG MAY BAGYO



4 IPABAKOD ANG PAG SUGPON SANG MGA KAHOY



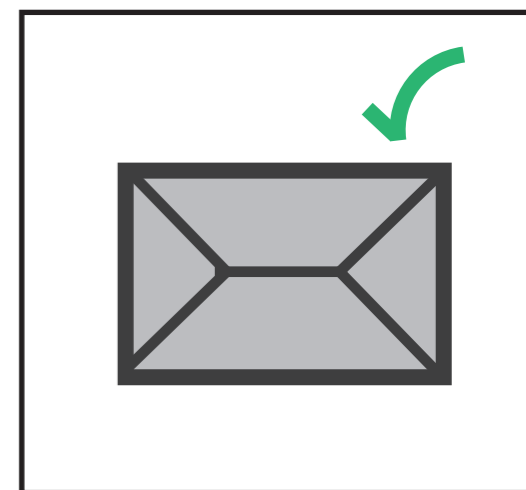
5 MAYO NGA BALAY, GAKINAHANGLAN SANG MAYO NGA ATOP



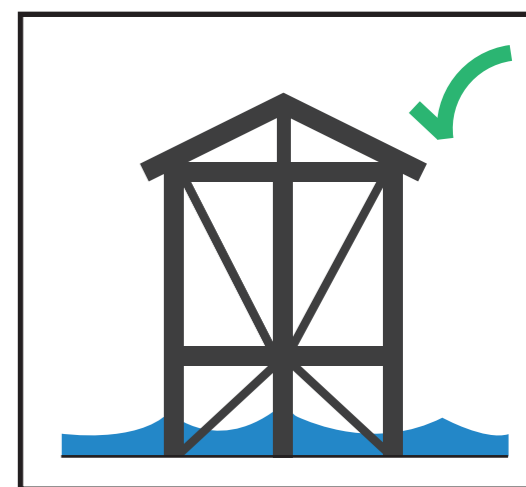
8 MGA KAILANGAN PREPARAR



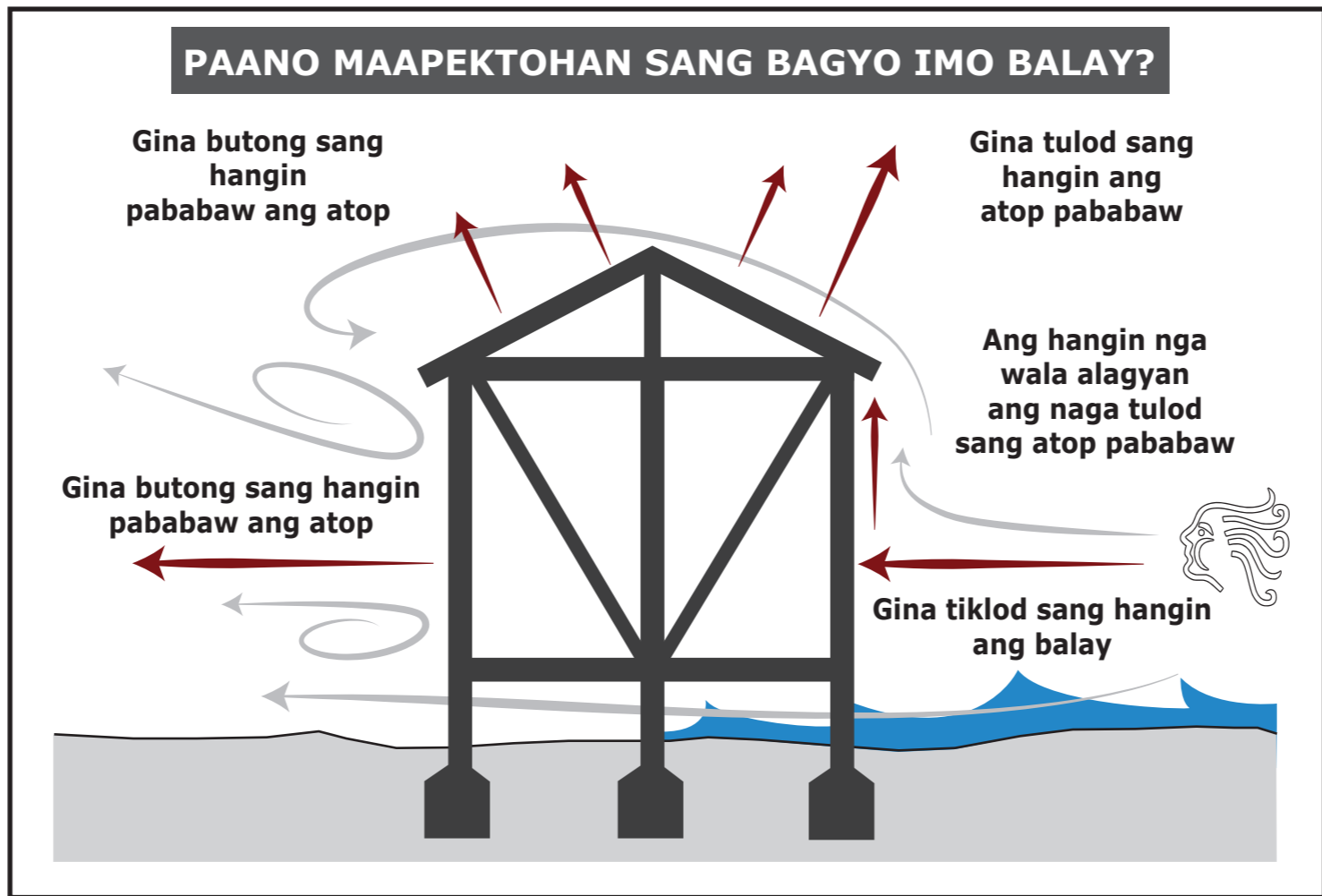
7 PAGPILI SIMPLE NGA KORTE SANG BALAY

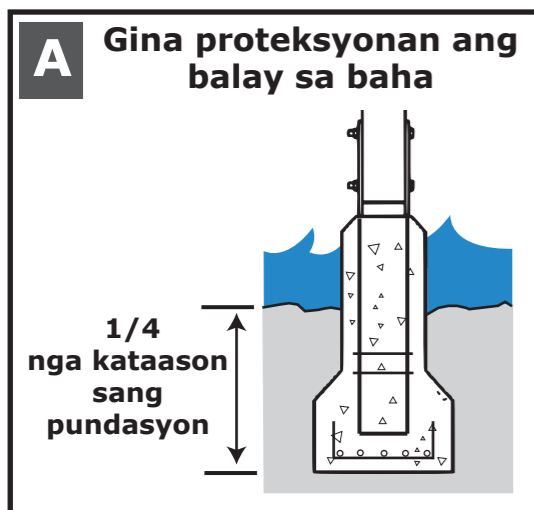


6 TYAKTO NGA PAG-PATINDOG SANG BALAY



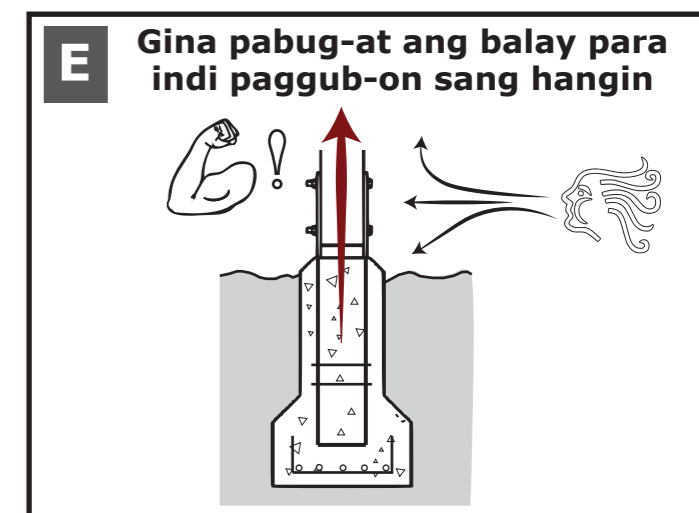
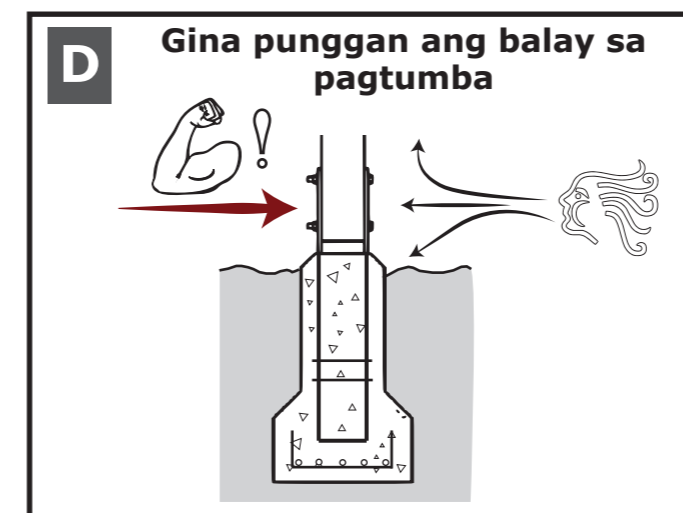
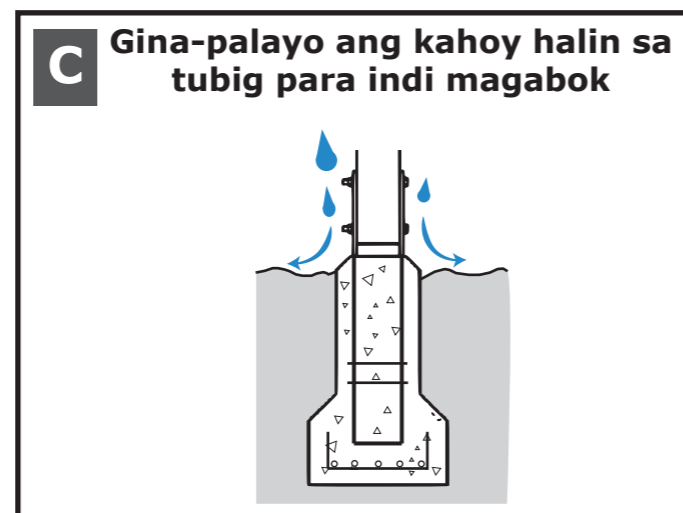
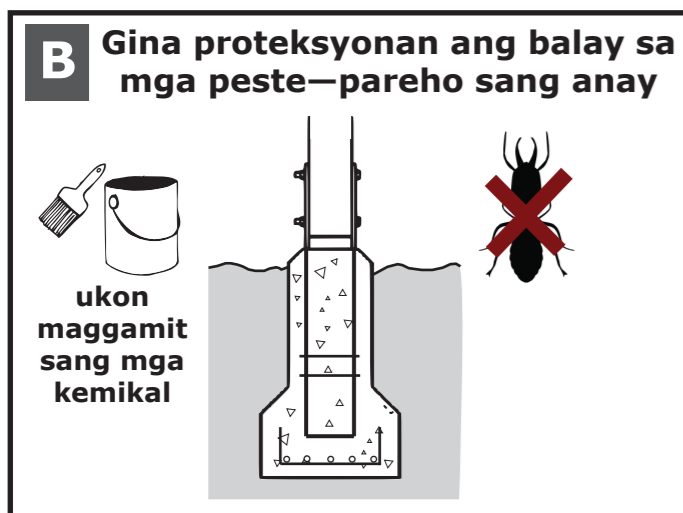
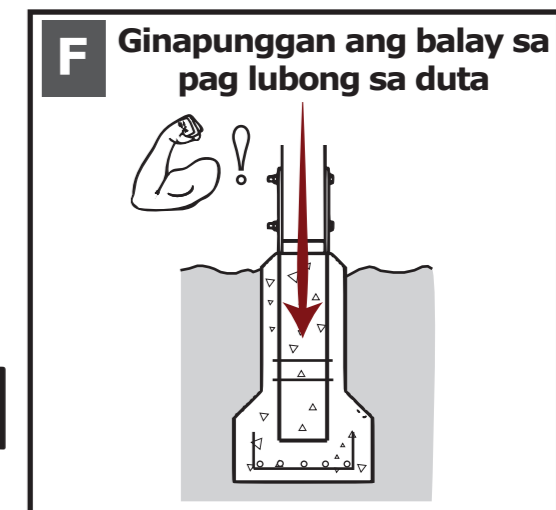
Ang Bagyong Yolanda nagpakita sa aton nga kung magpatindog kita sang balay dapat gid nga mapag-on. Amo ini ang walo (8) ka mensahe kung paano mag-kay-o sang inyo balay kag magpatindog sini sang maayo kag hilway sa peligro



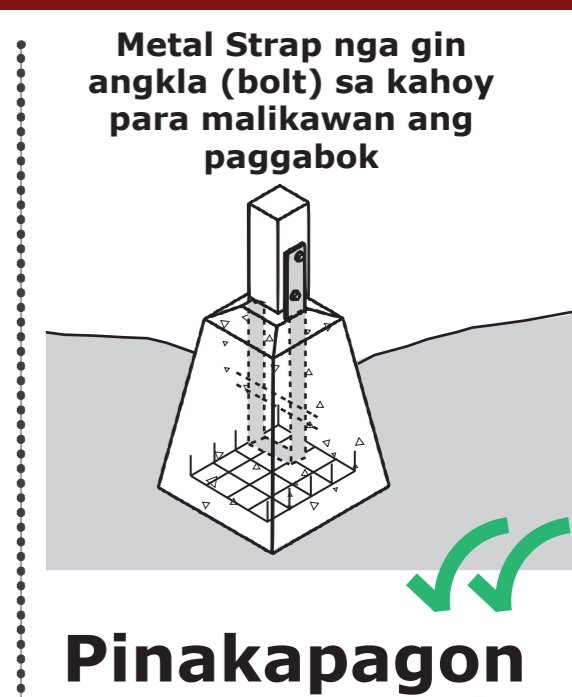
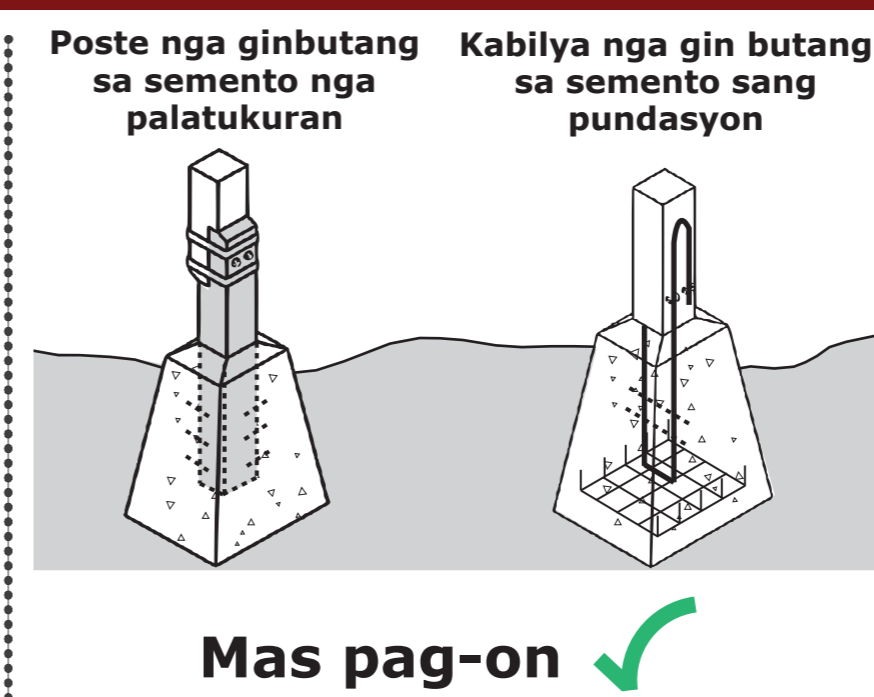
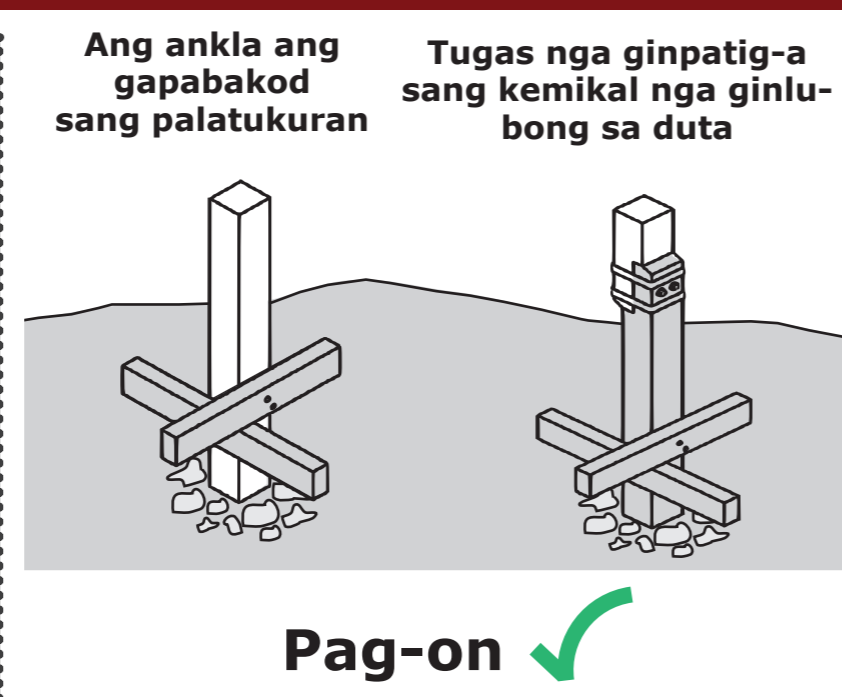
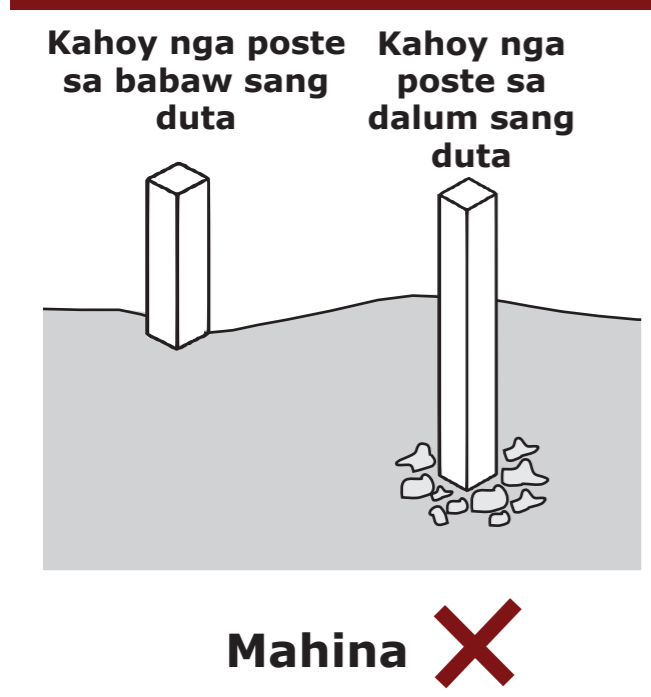


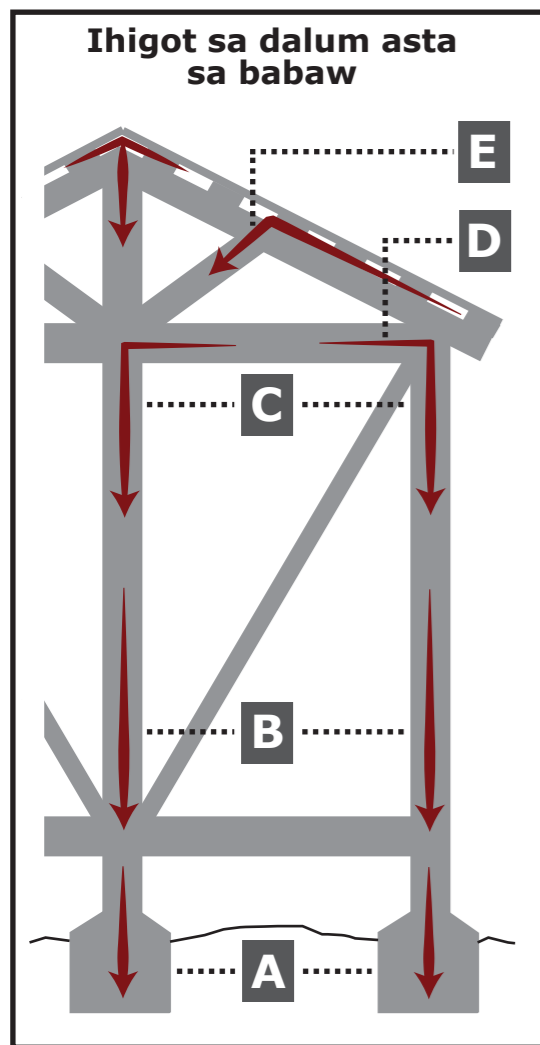
Pag-ubra sang mapag-on nga pundasyon

Ang palatukuran ay importante tungod sila ang ga angot sang balay mo sa duta. Ang pag-on nga palatukuran ang makahatag garan tiya n ga protektado imo balay halin sa kusog ng hangin, linog kag pagpaha



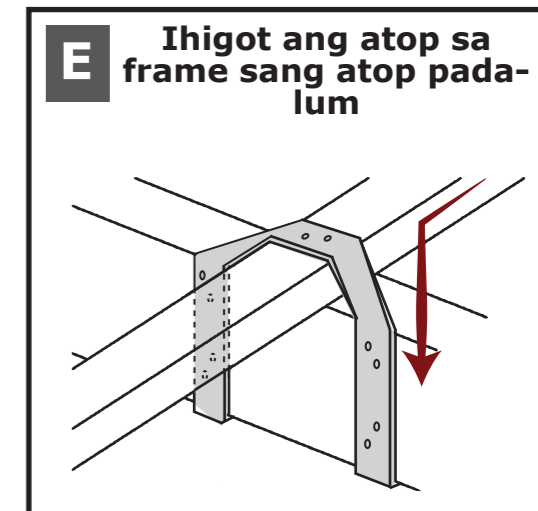
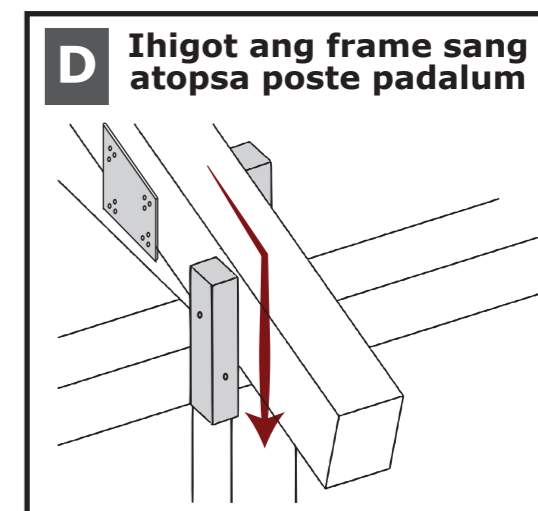
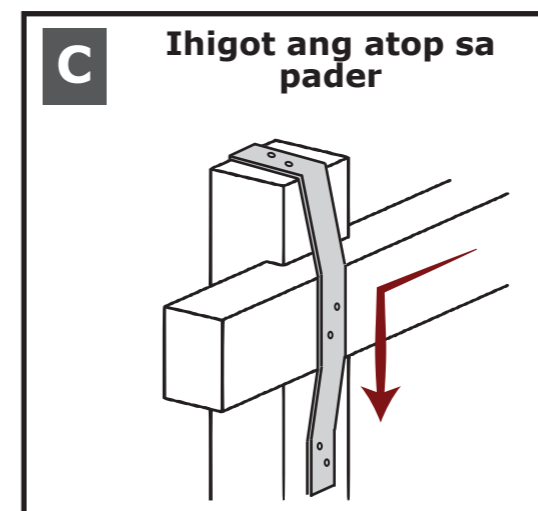
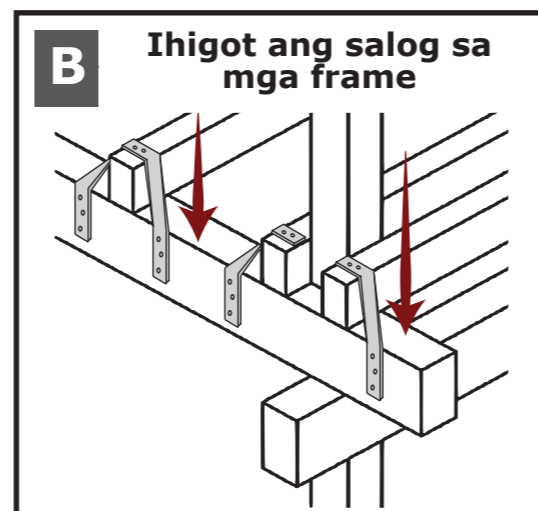
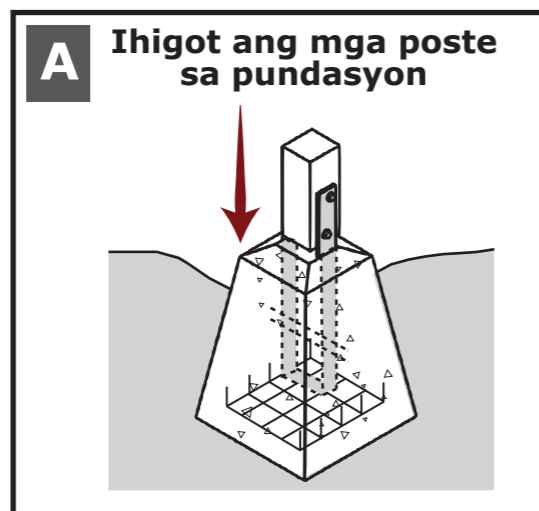
ANG PWEDE MAGAMIT PARA SA PUNDASYON SANG BALAY?





Ihigot ang balay halin sa dalom pababaw

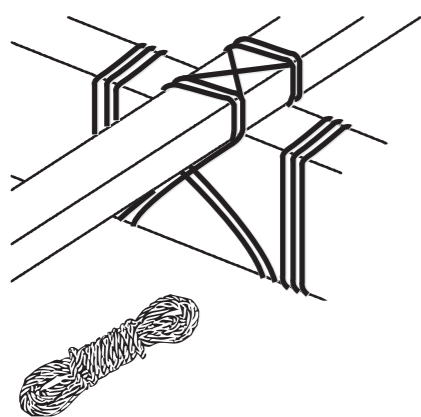
Tungod sa kusog nga hangin nga halin sa bagyo, pwede huypon ang balay. Para mapunggan ini, ihigot ang tanan nga koneksyon sang balay kag mag umpisa sa dalom pa babaw



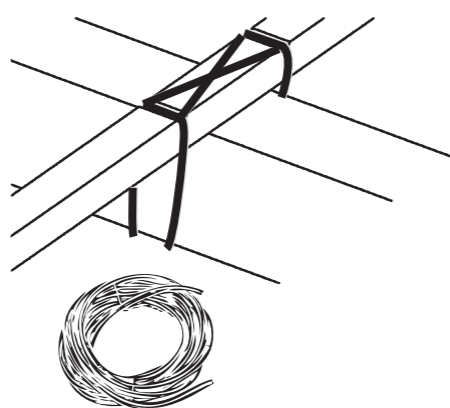
ANG AKON MAGAMIT PARA MAHIGOT ANG BALAY?

MAKUSOG NGA HANGIN?

Pisi/ Higot/ Nylon

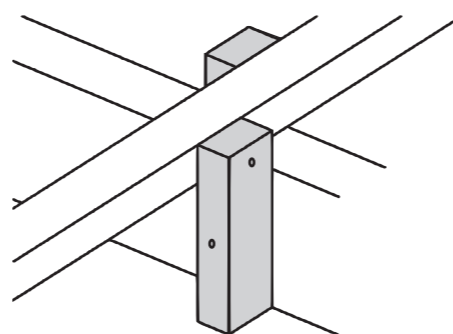


Alambre

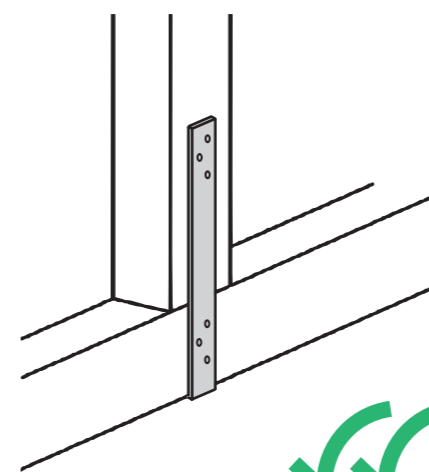


Pag-on ✓

Blocks

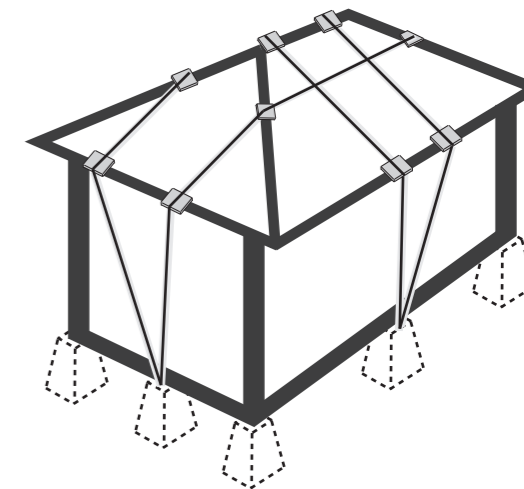


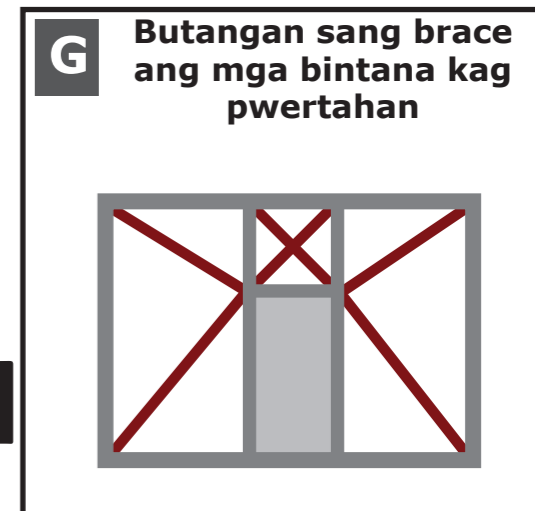
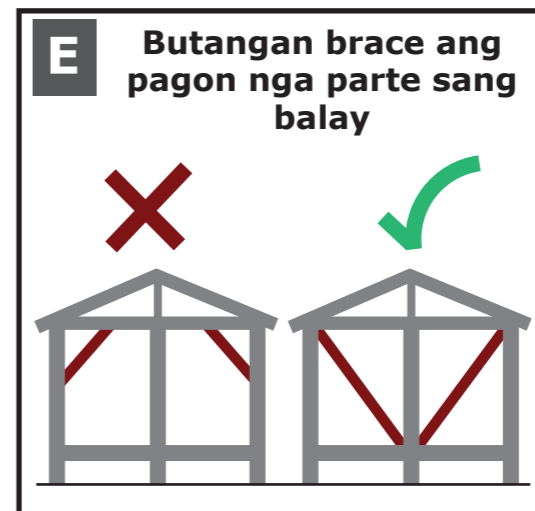
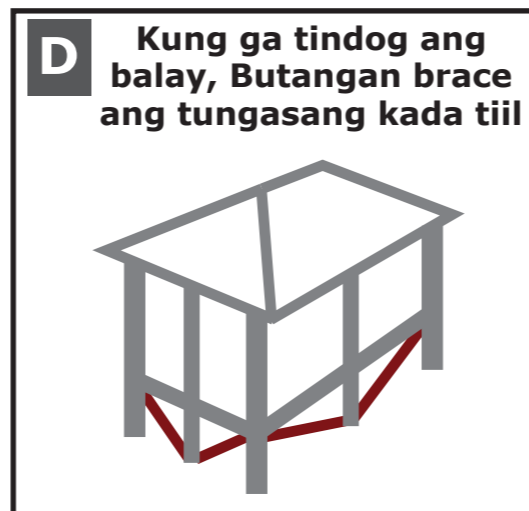
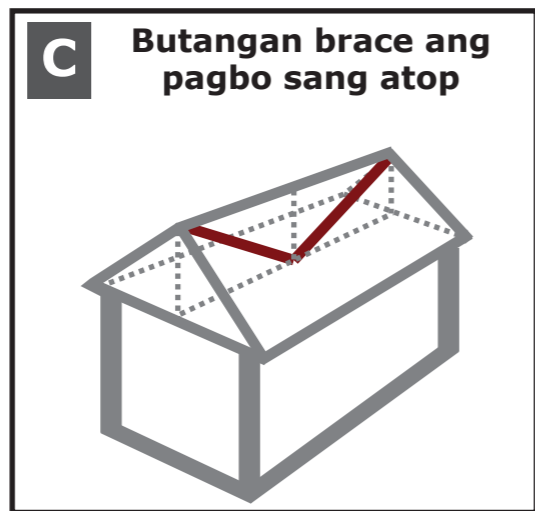
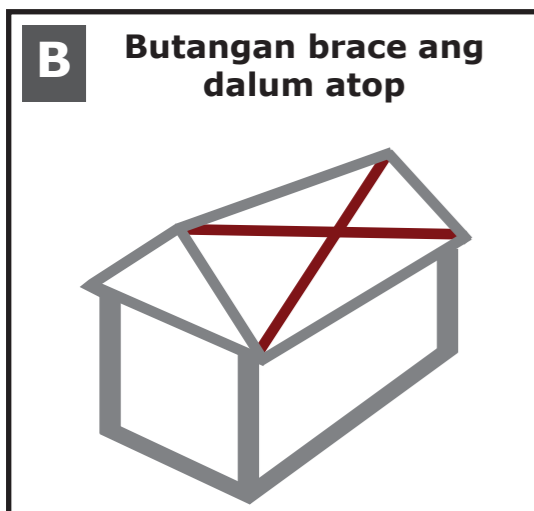
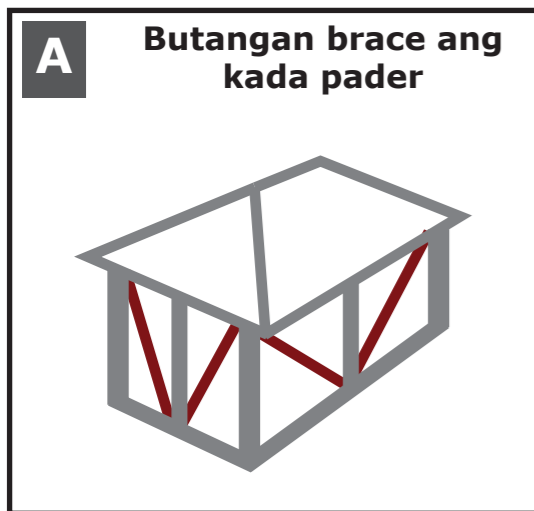
Sansalon



Pinakapagon ✓✓

Ihigot ang kabilugan sang balay kungmag abot ang makusog nga hangin

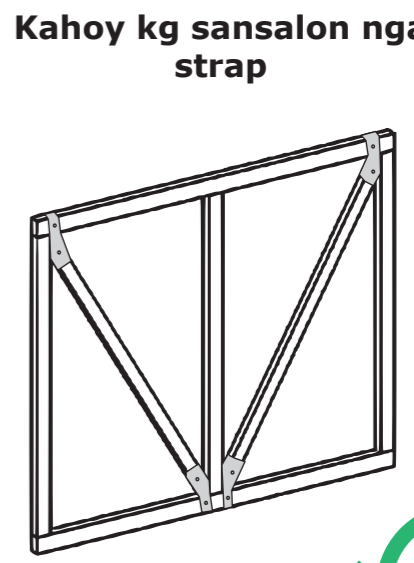
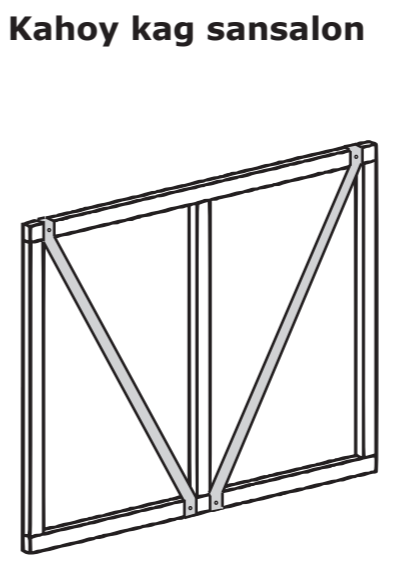
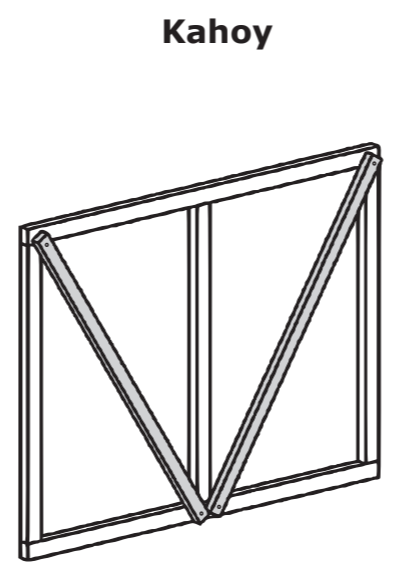
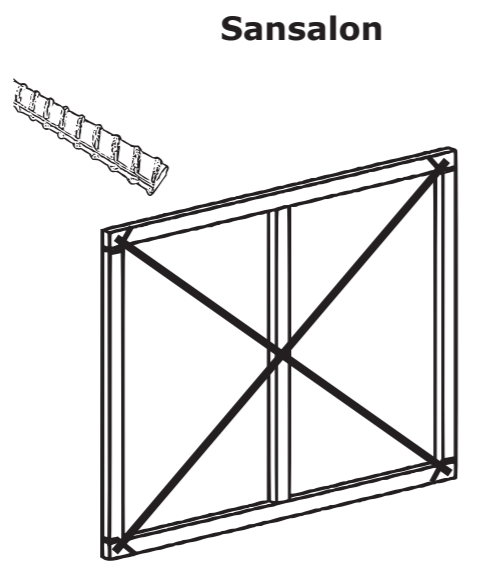
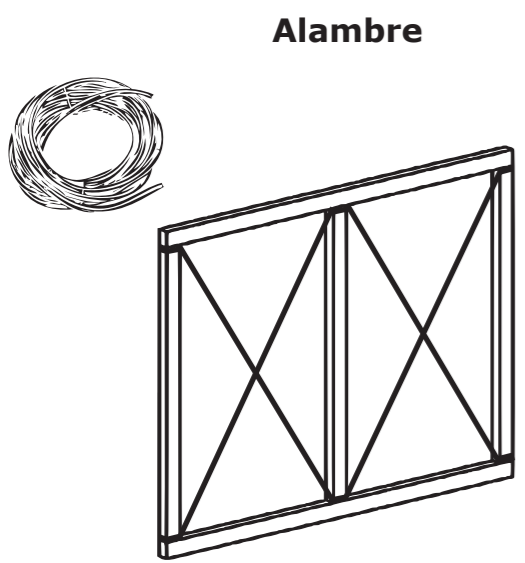




Ipabakod ang balay kung may bagyo

Ang pagbutang sang brace para magpabakod sang balay ang maka pugong sang pag tumba sini kada mag bagyo. Ginakunektar sang brace ang mga pag-on nga parte sang balay

ANO ANG PWEDE MAGAMIT PARA MABUTANGAN BRACE ANG BALAY?



Pag-on ✓

Mas Pag-on ✓

Pinakapagon ✓



A Palapawon ang kahoy para maibanan ang risgo sang pag guba sang kahoy

Pagsugpon gamit ang bakod nga materyales

Ang mga koneksyon sang balay nga pwede maguba sang bagyo o linog dapat ubrahon nga mabakod para masigurado nga waay sang mahina nga parte sa balay

F Gamiti sang gusset plates para mag pag-on ang mga sinugponan

B Indi mag utod sang sobra sa 1/3 sang kadamulon sang kahoy

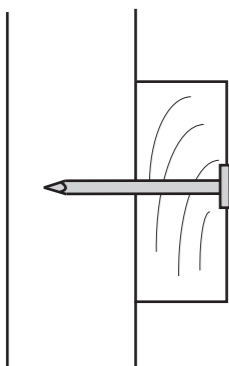
C Ipalayo ang mga lansang para indi maguba ang kahoy

D Pahilayon ang lansang para mas bakod ang koneksyon sa kahoy

E Gamiti sang fishplate o strap para mas pag-on ang balay

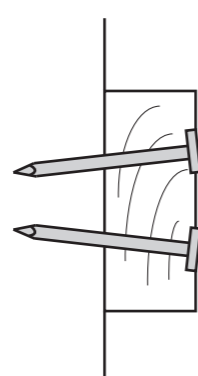
MATERYALES NGA PWEDE GAMITON PARA MAPAG-ON ANG MGA GIN SUGPON NGA KAHOY?

Lansang



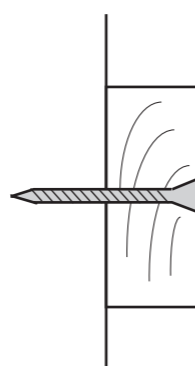
Mahina **X**

Lansang

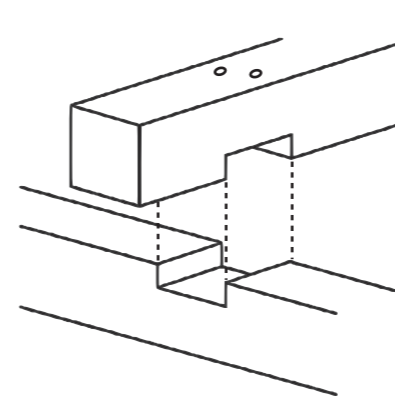


Pag-on **✓**

Screw

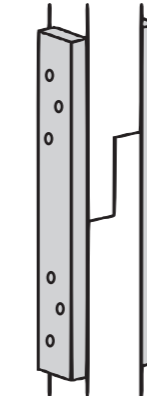


Naka-lock

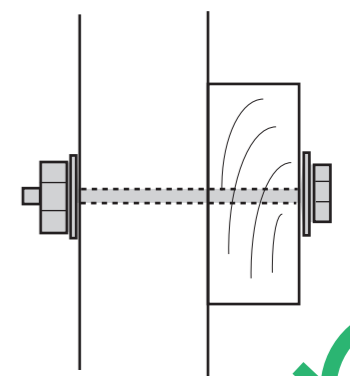


Mas Pag-on **✓**

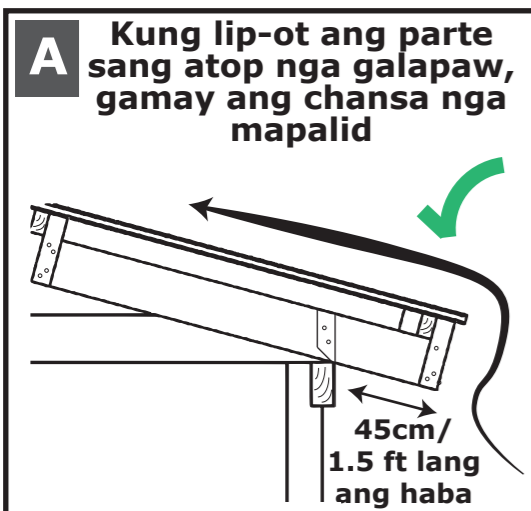
Ang pag butang sang metal sa mga sinugponan



Bolt

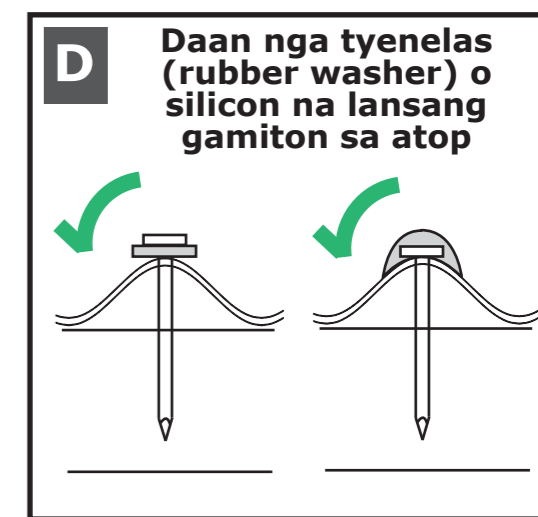
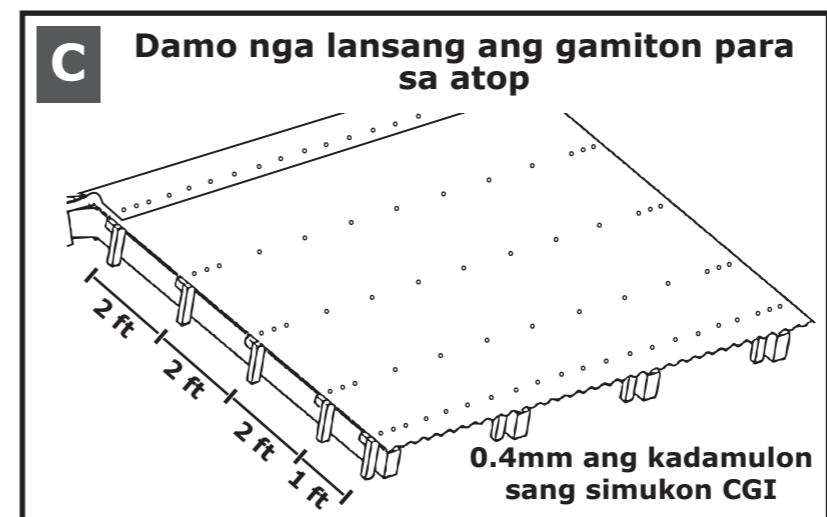
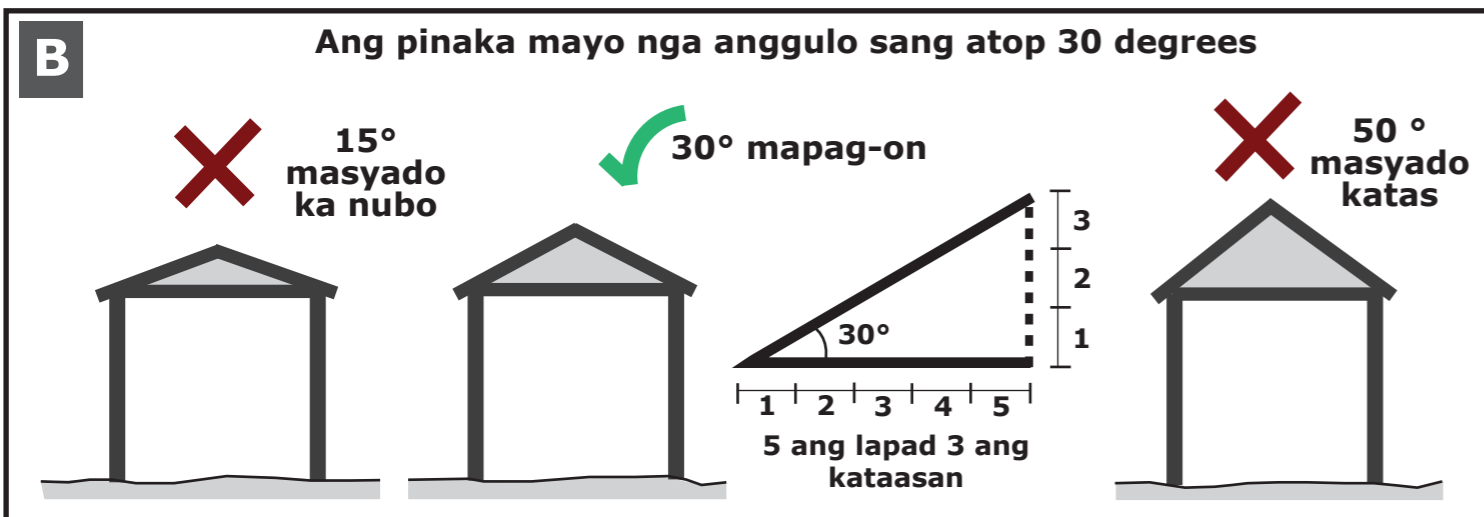
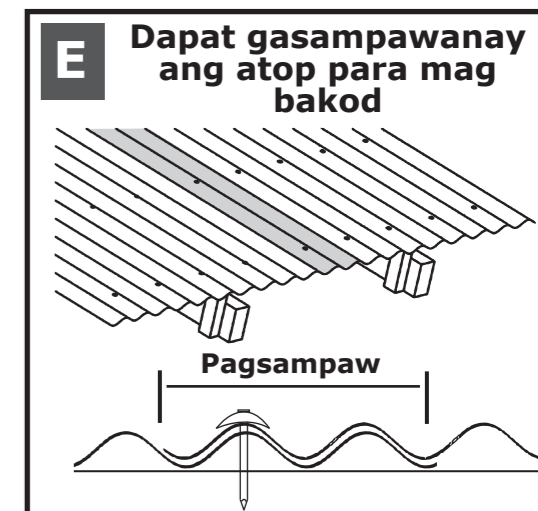


Pinakapagon **✓**



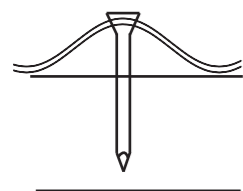
Mayo nga Balay, kailangan sang mayo nga atop

Dali huypon ang mga atop kung may bagyo. Ang punta sang mga atop ang pinakamahina nga parte sini kag dapat matagaan sang maayo nga disenyo para maibanan ang pagka guba sang atop



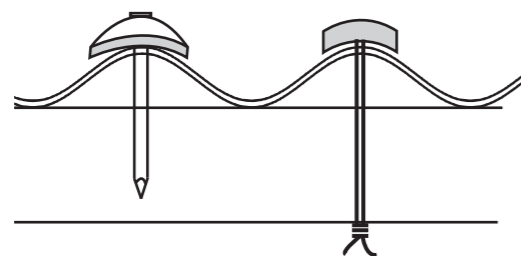
ANO PWEDE GAMITON PARA MAPA BASKOG ANG ATOP?

Lansang



Mahina **X**

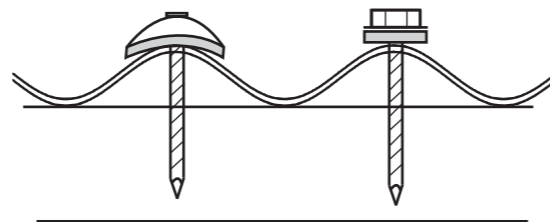
Umbrella nails nga may washer



Pag-on **✓**

German wire (para sa kawayan)

Umbrella Nail nga may Grove nga may washer

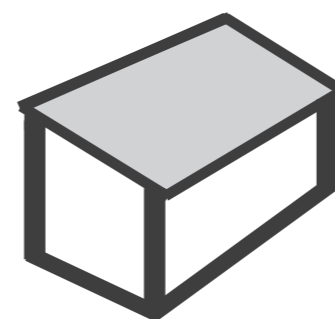


Pinakapagon **✓✓**

Screwed nail nga may washer

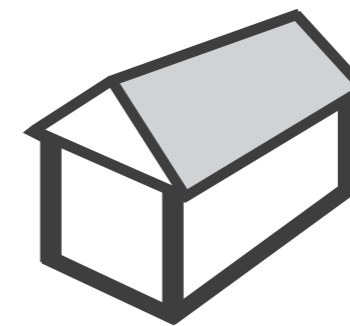
ANO DAPAT ANG KORTE SANG ATOP?

Single nga atop



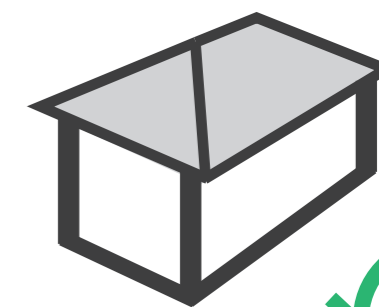
Mahina **X**

Dos-aguas

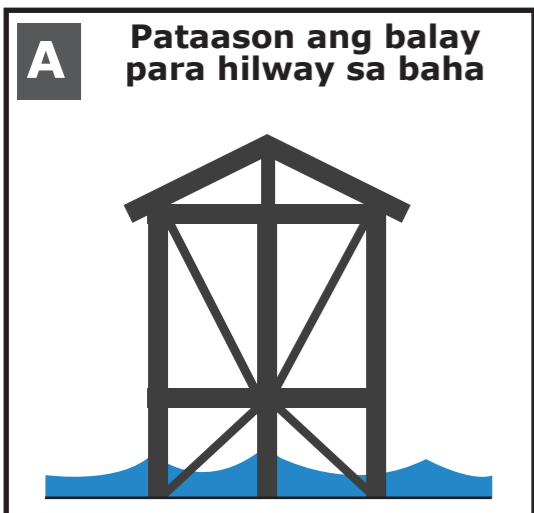


Pag-on **✓**

Kwatro Aguas



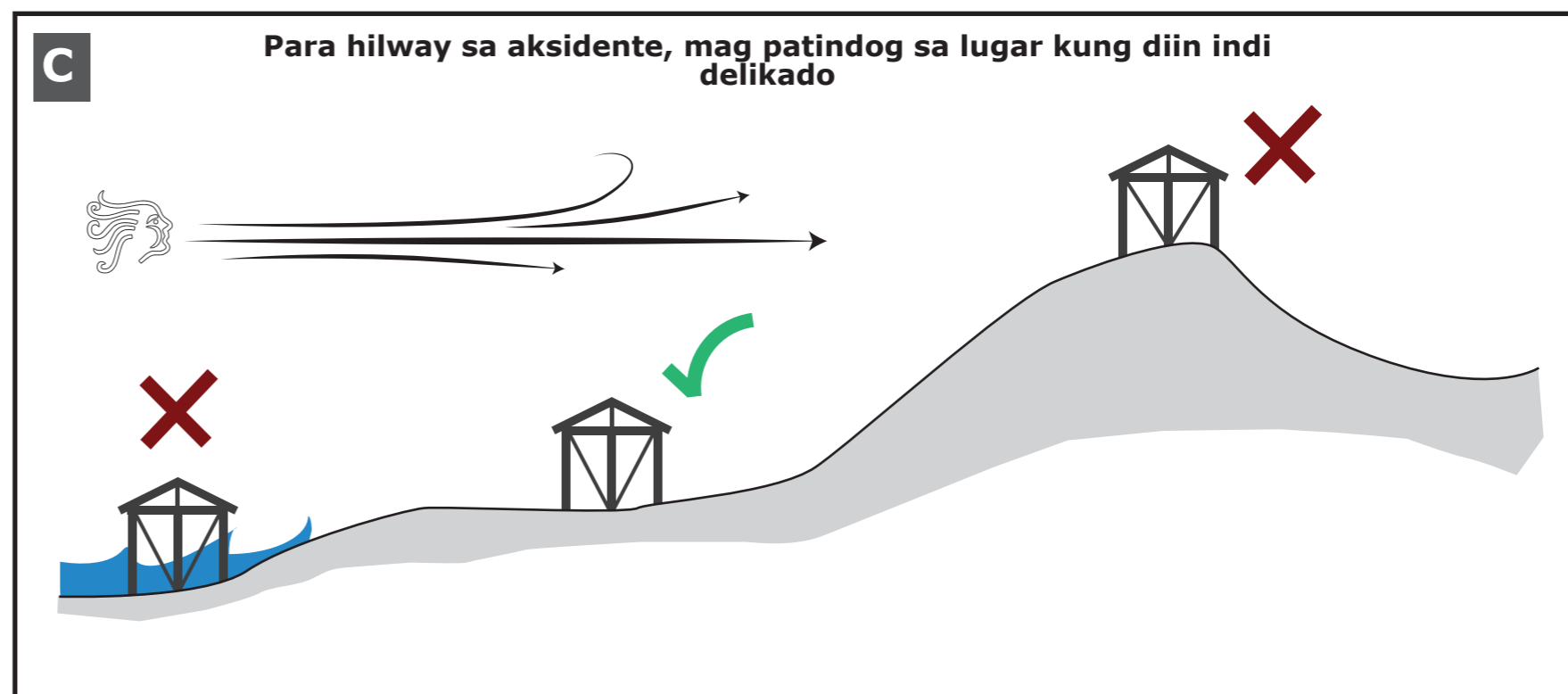
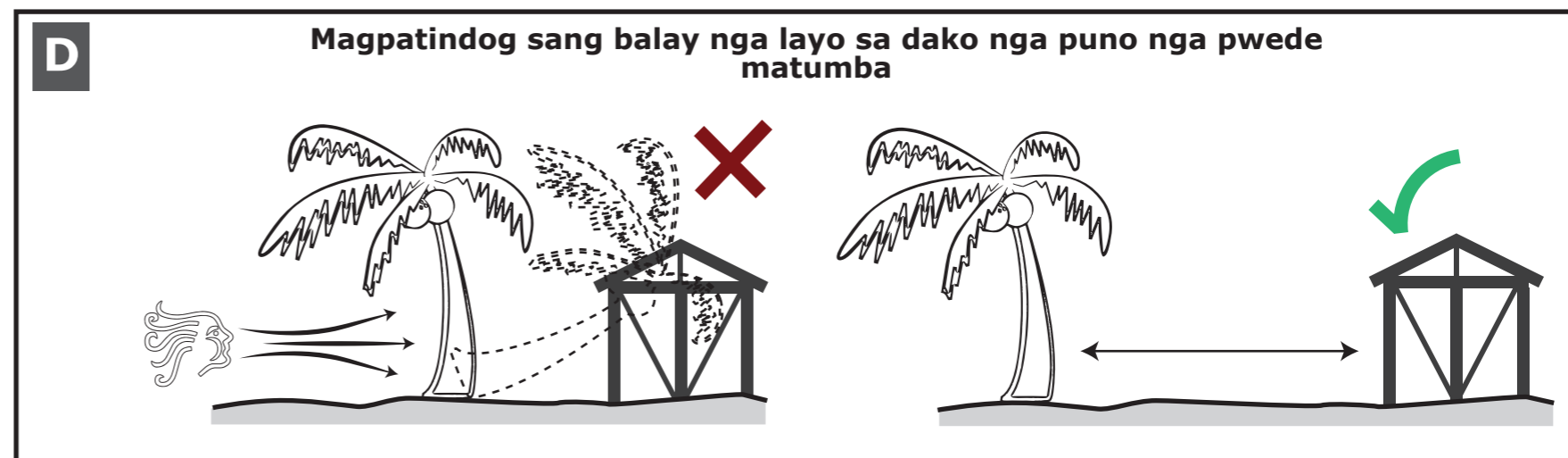
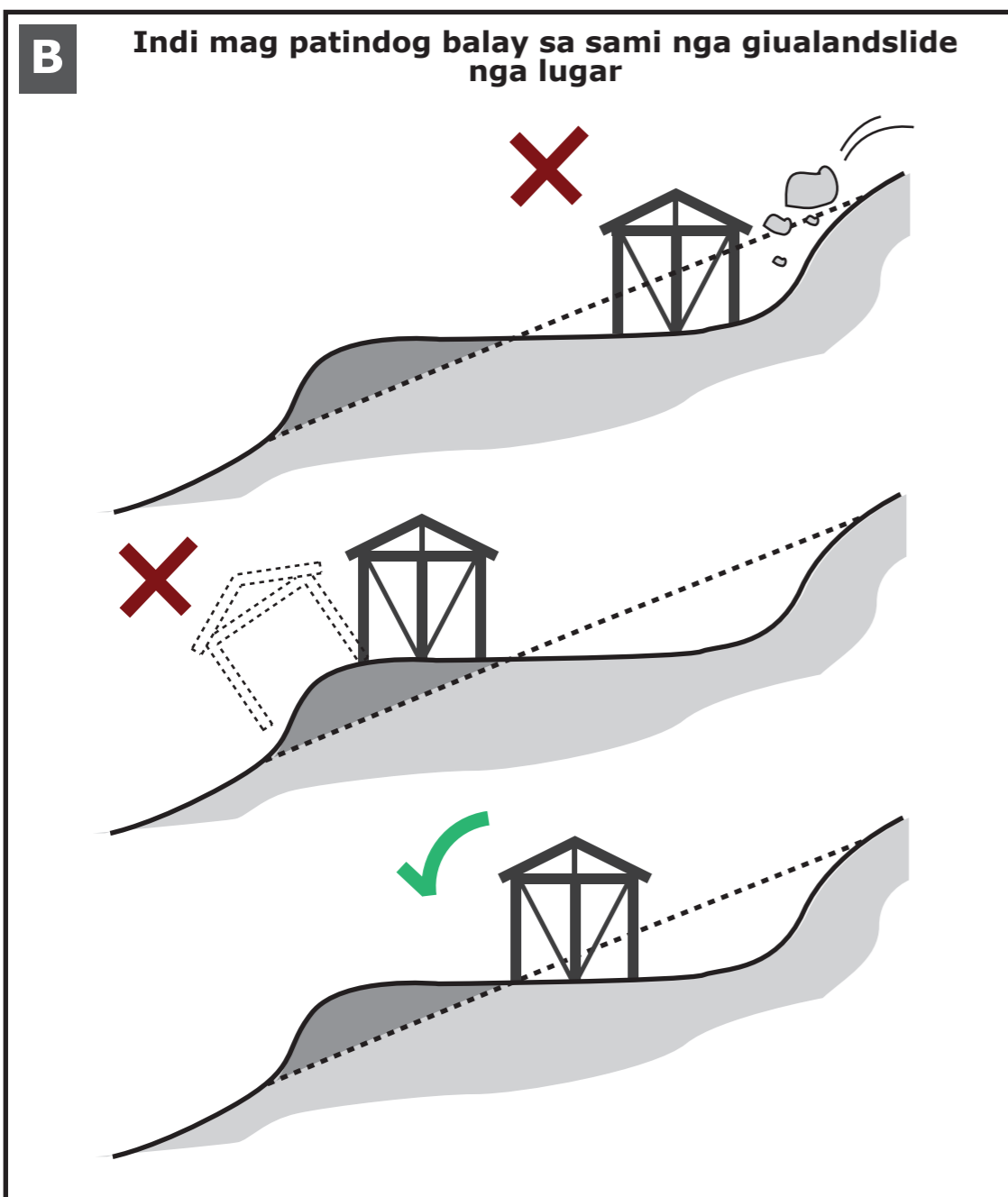
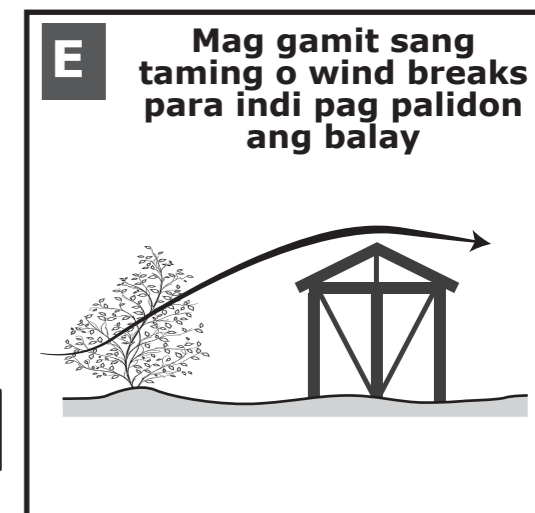
Pinakapagon **✓✓**



Tyakto nga gina patindugan sang balay



Importante nga mabal-an mo kung ano ang makahatag sang risiko nga makapaguba sang imo balay para mapatindog mo ini sa pinakamaayo nga paagi



A **Indi pagbutangi sang kantilever ang imo balay**

Simple nga pag pili sa korte sang balay

Importante nga mabal-an mo kung ano ang makahatag sang risgo nga makapaguba sang imo balay para mapatindog mo ini sa pinakamaayo nga paagi

B **Mas mayo ang balay nga simple kag mas gamay ang korte**

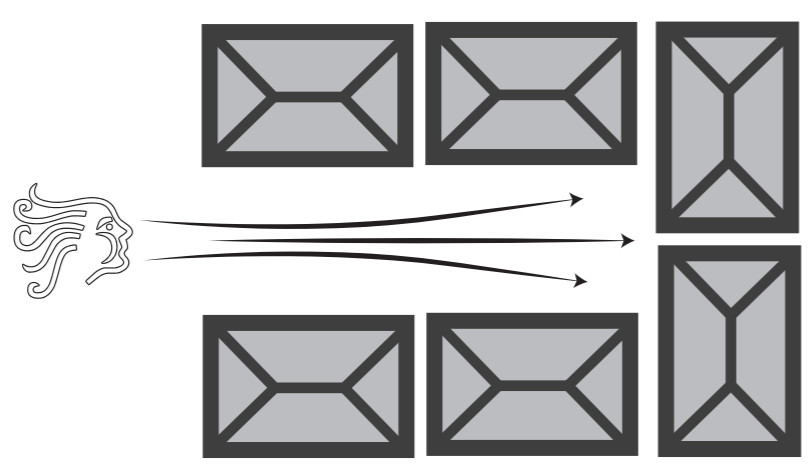
Indi magsobra sa tatlo ka beses ang kalabaon kesa kalapdon

C **Indi gid mag palaba sang sobra**

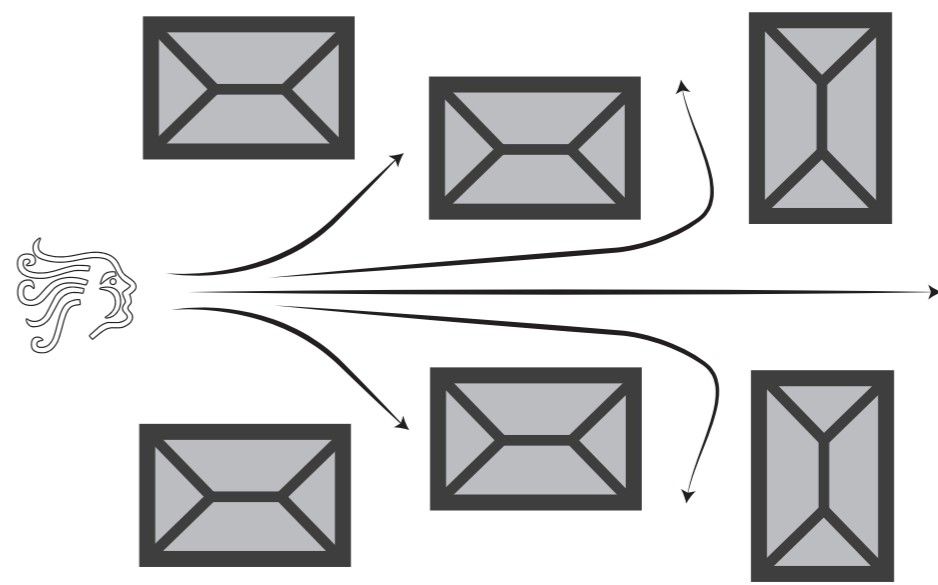
D **Indi pag sugpon ang extension nga atop sa mayor nga atop**

PAANO MAGPATINDOG SANG ISA KA GRUPO SANG MGA BALAY?

Kung ikit-ikit ang mga panimalay, mas baskog pa gid ang pressure sang hangin kag dali mapalid sang hangin ang mga balay



Kung galayuay ang mga balay, mapanubo sini ang pressure sang hangin nga galabay sa mga panimalay galabay sa mga balay



A ANO ANG MGA RISGO SA AKON LUGAR?

- Bagyo?
- Baha?
- Pagsaka sang tubig?
- Dako nga balod?
- Linog?
- Landslide?
- Paglupok sang bulkan?

Maging Preparado

Kung preparado, maibanan ang aksidente. Kung may plano ang bilog na barangay para sa mga kalamidad, mabal-an sang tanan kung ano ila ubrahon antes kag pagkatapos sang bagyo

C KUNG MAY ANUG-ABOT NGA KALAMIDAD, ANO ANG PWEDE MAUBRA SA BALAY?

- Ihigot ang atop sang balay
- Ipabakod ang mga tabon sang bintana
- Ipasaka ang mga pagkaon kag importante nga bagay antes magbaha
- Siguraduha na ang mga mabugat kag delikado nga bagay indi pagpalidon sang hangin

B ANO ANG AKON MAUBRA PARA MAIBANAN ANG AKSIDENTE DALA SANG KALAMIDAD?

- Kwaa ang mga dako nga kahoy sa tupad sang balay
- Butange sang bracing ang balay
- Butange sang tabon ang mga bintana kag pwertahan
- Butange sang mga taming o windbreaks sa palibot sang imo balay
- Prepara sang isa ka kwarto sa imo balay nga safe

PAANO KO MA PREPARER ANG AKON KAUGALINGON KAG AKON KOMUNIDAD PARA SA ISA KA KALAMIDAD?

PAG-EBAKWET

- Mag plano kag praktis kung ano ang ubrahon
- Hibal-u-a kung ano ang gamiton mo nga transportasyon
- Siguraduha nga may ara ka sang sundon nga safe
- Nga alagyan pakadto sa evacuation center
- Hibal-u-a ang mga evacuation site nga lapit sa imo balay

KOMUNIKASYON

- Hibal-u-a kung ano ang mga warning signs sang kalamidad
- Mangita sang paagi nga makabaton ka impormasyon parte sa manug-abot na kalamidad
- Hibal-u-a kung paano kamo maka-komunikar sang kapamilya mo pagkatapos sang kalamidad
- Hibal-u-a kung diin pwede makakuha impormasyon parte sa mga tawo nga nadula

PAGDARA HIN BAG

Mag preparer sang isa ka grab bag antes mag abot ang kalamidad

Mga unod dapat sang Grab Bag:

- Bayo
- Sapatos
- Flashlight kag Posporo
- Pagkaon kag Tubig
- Mga Bulong
- Importante nga papeles
- Kutsilyo