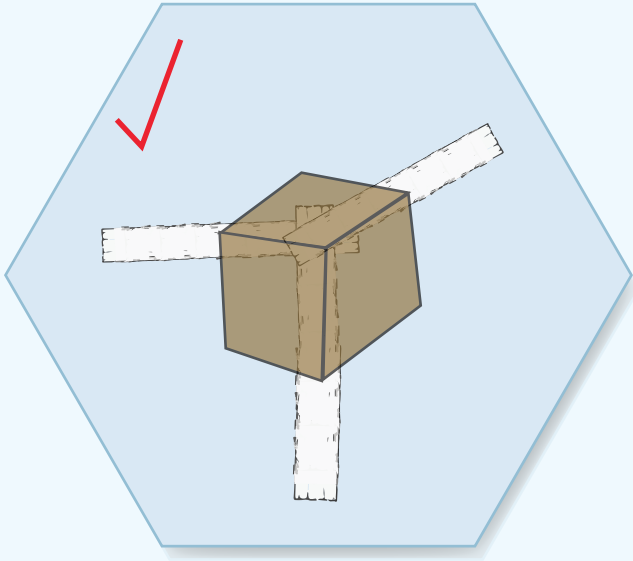
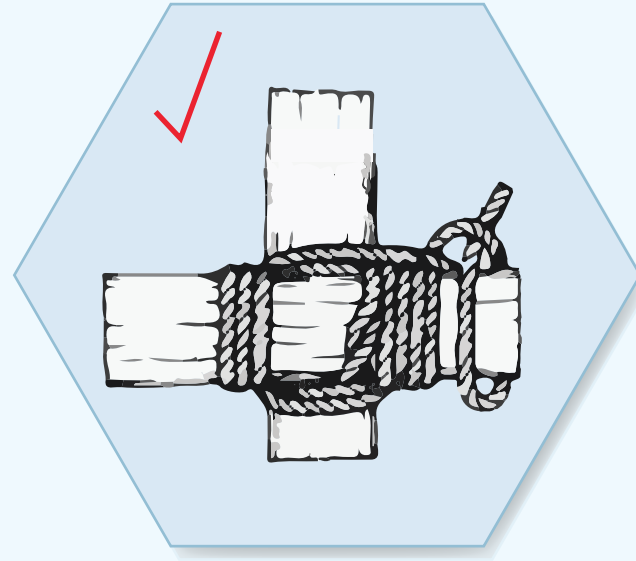


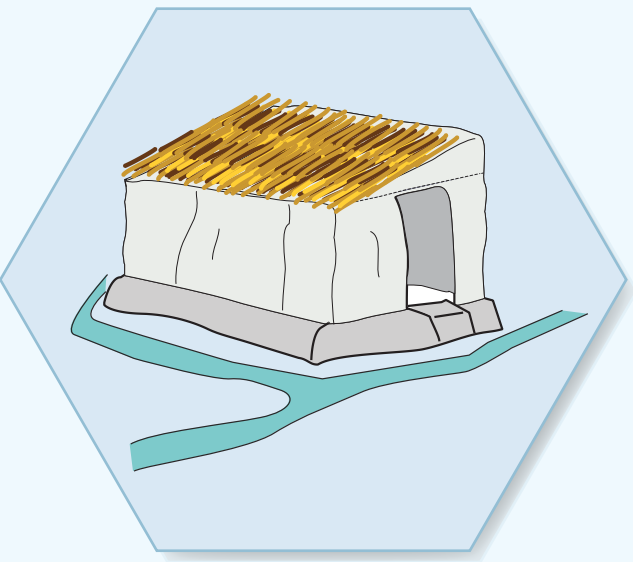
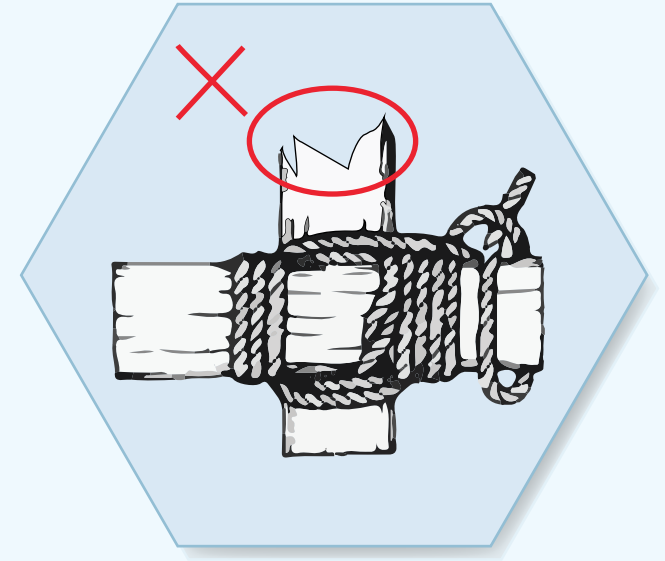
# إرشادات تعزيز المأوى



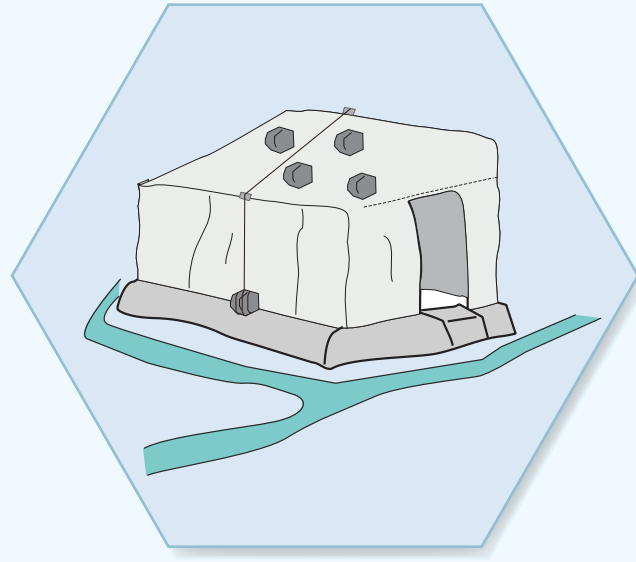
إستخدام الورق المقوى بين  
الغطاء البلاستيكي والإطار.



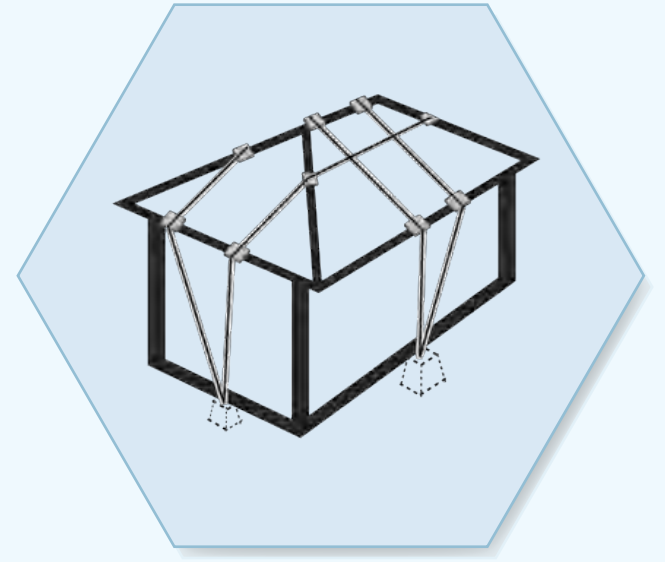
ضمان عدم وجود اي شيء حاد يؤدي الى تلف الغطاء  
البلاستيكي



حماية الغطاء البلاستيكي من  
الشمس باستخدام اي مواد متوفرة  
في المنطقة .



أضف الأوزان على السطح واربطها أسفل مع الحبال  
والأحجار .



تثبيت الغطاء البلاستيكي لمنع  
تحركة وحمايته من التمزق

