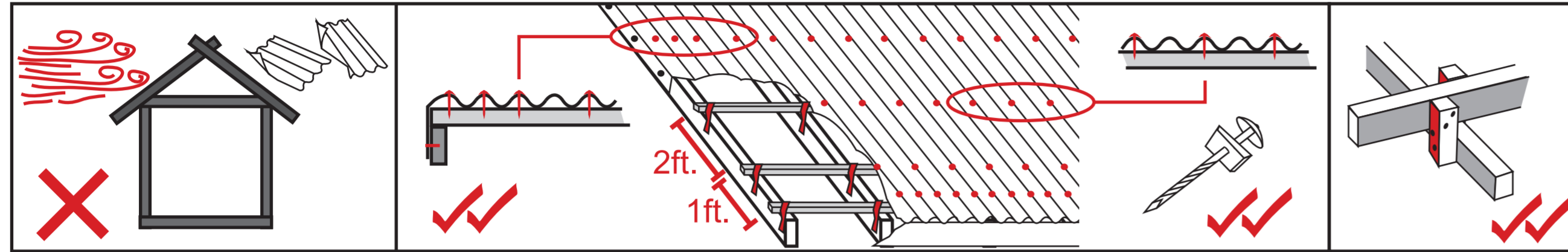


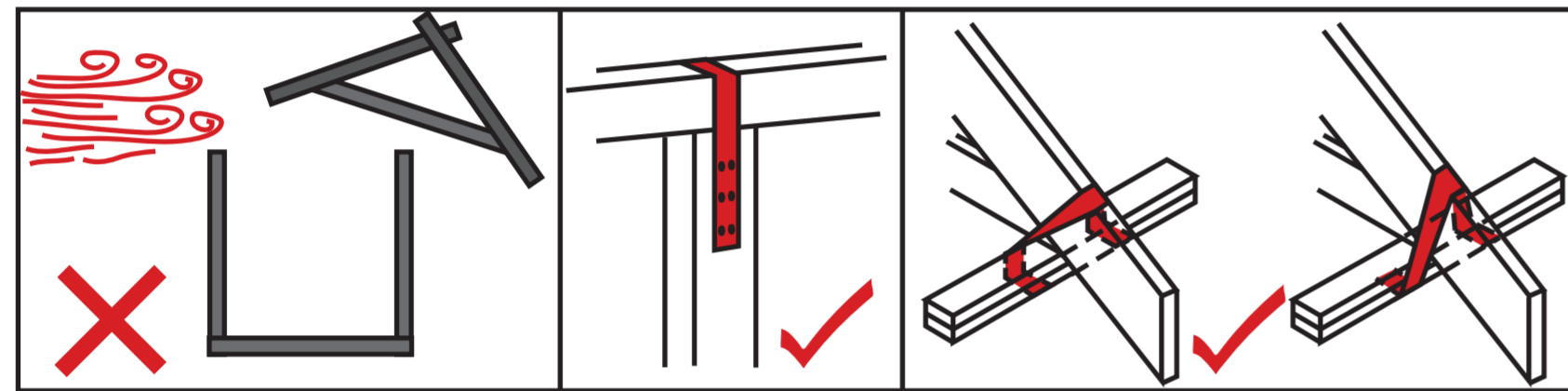
Mga Pama agi sa Pagtindog sa Malig-on nga Balay

V2

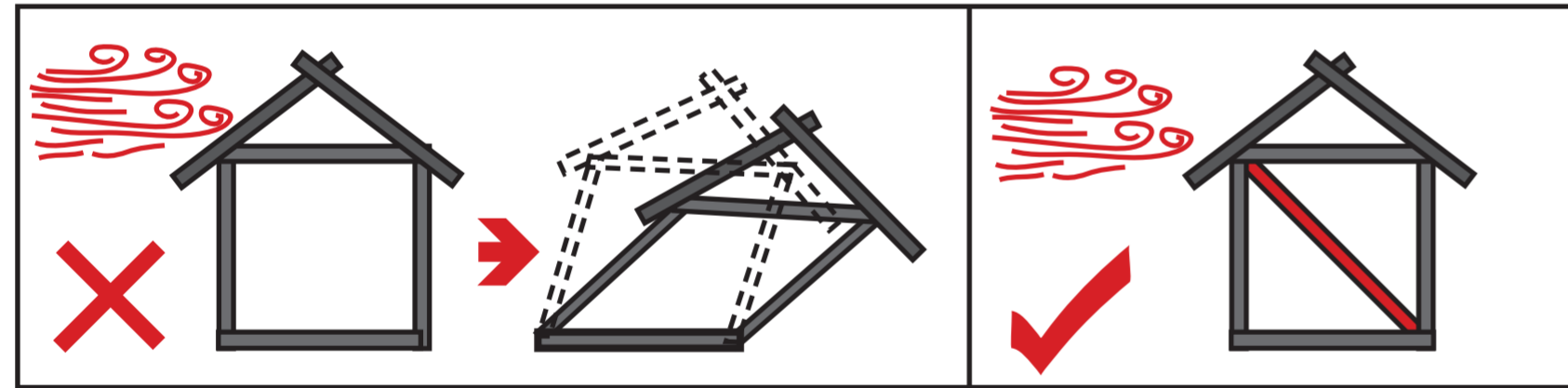
PAG-ATOP (Roofing)



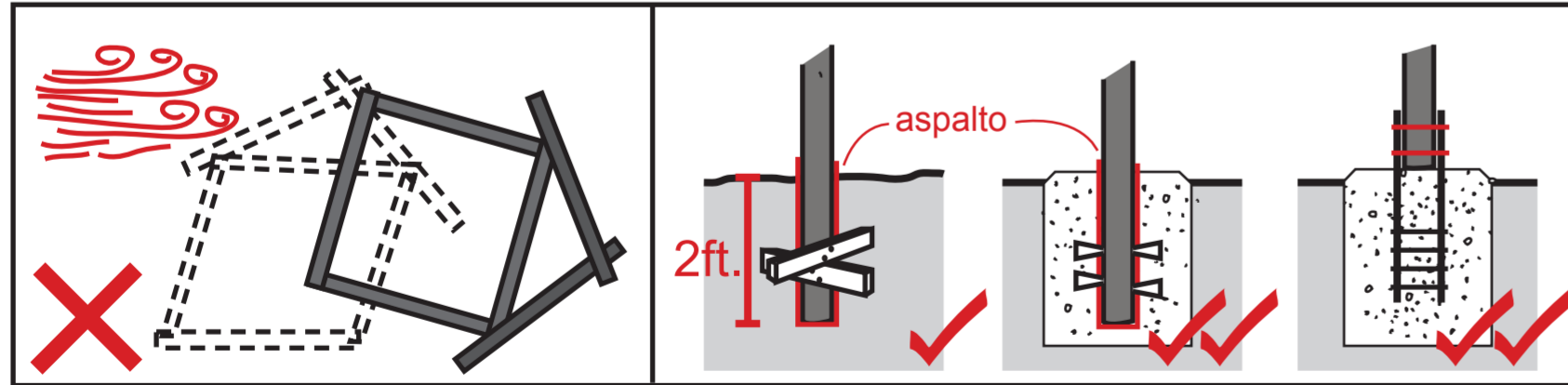
PAGSUMPAY (Connections)



PAG TUKOD (Bracing)



PAG-PALIG-ON (Bracing)



BINTANA UG (Doors and Windows)

