

**Objet :** Réunion d'information sur le CT Gezani et Fytia

**Date :** 06/03/2026

**Lieu :** Teams, réunion en ligne

**Présents :** Colonel Faly, BNGRC - Mr Jaonina, MATSF - Andrianina, IFRC - Sylvain, AICRL - Caroline, Medair – Nomena, Medair - Ravo, Care – Niaina, CRM - Henintsoa WHH

**Agenda :**

1. Ouverture de réunion
2. Points IM et analyses sur les couvertures
3. Mise à jour des partenaires: Partage des bonnes pratiques et points de blocages
4. Documents utiles
  - Messages clés BBS
  - Liste des composantes de kits minimums
5. Autres

**Points discutés :**

**2. Points IM :**

- Présentation des modalités de remontés de données sur le 5W : fichier Excel partagé par e-mail et également disponible sur un fichier Drive. Tout autres moyen facilitant le remplissage des partenaires serait le bienvenu
- Il a été demandé aux partenaires d'indiquer dans la première colonne toutes mise à jour sur les activités effectuées
- Selon les analyses du 5W, le GS abri a atteint 3% des ménages ciblés et 13% sont actuellement en cours d'assistance. Il a été demandé si des blocages persistent au niveau du terrain occasionnant cette vitesse de réponse à J+25 de l'aléas
- La cartographie des interventions post-Gezani montre des activités concentrées à Tamatave 2, et une répartition hétérogène des types d'aide.
- Il a été demandé au partenaire de s'assurer de l'effectivité des réponses à entreprendre avant de se positionner sur les zones. Un désistement dans les actions à mettre en œuvre viendrait à pénaliser d'autres partenaires qui pourraient mobiliser des ressources
- Pour toute demande d'orientation pour un positionnement ou une prise de décision sur les zonages, ne pas hésiter à contacter Melanie, IM pour le Groupe Sectoriel
- Les contraintes au positionnement des acteurs proposant des réponses dans la zone urbaine a été soulevées. En effet, des remontés d'informations sur ce sujet aideraient à affiner une stratégie de réponse plus appropriée au contexte urbain et à mobiliser la coordination sur les points de blocage
- La CRM, avec l'appui de l'AICRL a effectué une mission ciblée sur les besoins en réparation d'écoles et de centres de santé. Une étude de marché a également été faite. Une première présentation sur cet assésment peut être envisagée vers Mardi 10.03.26 selon Sylvain de l'AICRL
- Une évaluation multisectorielle est planifiée commencer le 13 mars planifiant comme approche des focus groups, des entretiens avec des informateurs clés et la collecte d'images par drone. Cette évaluation sera bénéfique au GS abri/habitat pour orienter les gaps dans les réponses au niveau des sites agglomérés.

- Un premier jet de questionnaire sera travaillé par la coordination et circulé auprès des membres pour demander les points additionnels qu'ils souhaiteraient avoir pour une inclusivité

### **3. Mise à jour des partenaires**

- WHH : En discussion sur un partenariat WHH/shelterbox. Plus de détails viendront après leur réunion la semaine du 9 mars 2026
- Medair : Medair a reçu 150 kits NFI et prévoit de reconstruire 200 cases d'habitation. Les évaluations sont en cours. Medair est en attente de confirmation du partenaire financier pour cette réponse
- CPGU : Une réunion est à prévoir pour connaître les activités concrètes dans le cadre de l'ARC
- MATSF :
  - o Une mission conjointe a été organisée entre le MSTSF, le BNGRC et la CPGU en vue de d'élaborer un plan de relèvement et de reconstruction de la ville de Tamadage. La préparation des documents sont en cours, en collaboration avec l'Ordre des architectures de Madagascar.
  - o 300 cases traditionnelles sont prévues être reconstruites dans le cadre de l'ARC. Les terrains sont en cours d'identification
  - o Il est conseillé de se rapprocher de la direction Régionale du MATSF pour les aspects fonciers pour les interventions pour éviter les conflits relatifs aux terrains.
- BNGRC :
  - o Intégration des nouveaux acteurs à travers des organisations qui connaissent la topographie et le mode opératoire du GS
  - o S'ouvrir à d'autres thématiques utiles aux interventions intégrer le HLP (House, Land and Property)
  - o Proposition de créer un comité de de discussion, de suivi avec des urbanistes, ingénieurs et architectes.

### **4. Documents utiles**

- Présentation de la lecture des messages clés BBS retravaillé
- Présentation des modifications apportés au composantes de kits minimums



# Reunion de coordination GS abri/habitat et gestion de site CT Gezani et Fytia

---

6 mars 2026

# Agenda

1. Ouverture de réunion
2. Points IM et analyses sur les couvertures
3. Mise à jour des partenaires:  
Partage des bonnes pratiques et points de blocages
4. Documents utiles
  - Messages clés BBS
  - Liste des composantes de kits minimums
5. Autres



# Points IM et analyses sur les couvertures



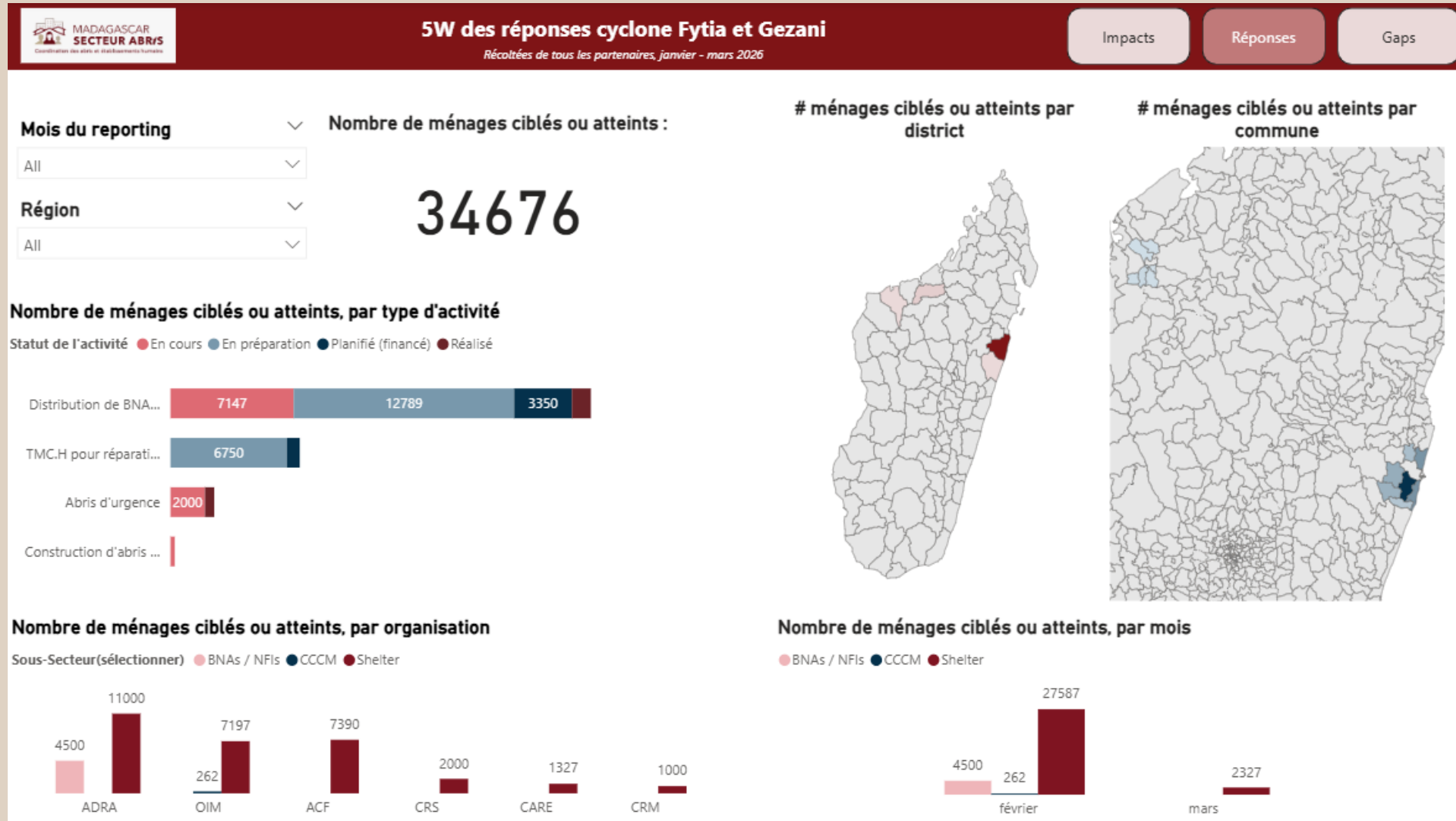
# Remontées de données 5W

## Méthodes:

- Dans le fichier excel, envoyé par email ou whatsapp
- Dans le fichier drive, mais s'il vous plait mettez à jour la première colonne pour indiquer qu'il y a eu un changement
- Autre?

Statut du rapport au 02/03/2026	Organisation (sélectionner)	Organisation si "AUTRE"	QUI Type d'Organisation (sélectionner)	Mode d'implémentation (sélectionner)	Source de fonds (rajouter)	Date du rapport (rajouter)	Mois du rapport (automatique)	Statut de l'activité (sélectionner)	Activité ou date (rajouter)	Activité ou date (rajouter)	Région (sélectionner)	District (sélectionner)	Commune (sélectionner)	PCODE COMMUNE (automatique)
Pas de changement	OIN		Nations Unies	Autre	CERF	23/02/2026	février	En cours	25/02/2026	02/03/2026	Atsinanana	Toamasina I	Morarano	MG31301003
Pas de changement	OIN		Nations Unies	Autre	CERF	23/02/2026	février	En cours	25/02/2026	02/03/2026	Atsinanana	Toamasina I	Morarano	MG31301003
Pas de changement	OIN		Nations Unies	Autre	CERF	23/02/2026	février	En cours	25/02/2026	02/03/2026	Atsinanana	Toamasina I	Morarano	MG31301003
Pas de changement	OIN		Nations Unies	Autre	CERF	23/02/2026	février	En cours	25/02/2026	02/03/2026	Atsinanana	Toamasina I	Morarano	MG31301003
Pas de changement	OIN		Nations Unies	Autre	CERF	23/02/2026	février	En cours	25/02/2026	02/03/2026	Atsinanana	Toamasina I	Morarano	MG31301003
Pas de changement	OIN		Nations Unies	Autre	CERF	23/02/2026	février	Planifié (financ)	01/03/2026	01/09/2026	Atsinanana	Brickaville		
Pas de changement	OIN		Nations Unies	Autre	CERF	23/02/2026	février	Planifié (financ)	01/03/2026	01/09/2026	Atsinanana	Toamasina I		
Pas de changement	OIN		Nations Unies	Autre	CERF	23/02/2026	février	Planifié (financ)	01/03/2026	01/09/2026	Atsinanana	Toamasina II		
Pas de changement	OIN		Nations Unies	Autre	CERF	23/02/2026	février	Planifié (financ)	01/03/2026	01/09/2026	Boeny	Soalala		
Pas de changement	OIN		Nations Unies	Autre	CERF	23/02/2026	février	Planifié (financ)	01/03/2026	01/09/2026	Boeny	Marovoay		
Mise à jour	CRM		Mouvement Croix Rouge	CRM	FCDO	02/03/2026	mars	Réalisé	20/02/2026	01/03/2026	Atsinanana	Toamasina II	Amboditandroho	MG31310092
Mise à jour	CRM		Mouvement Croix Rouge	CRM	FCDO	02/03/2026	mars	Réalisé	20/02/2026	01/03/2026	Atsinanana	Toamasina II	Amboditandroho	MG31310092
Mise à jour	CRM		Mouvement Croix Rouge	CRM	FCDO	02/03/2026	mars	Réalisé	20/02/2026	01/03/2026	Atsinanana	Toamasina II	Amboditandroho	MG31310092
Pas de changement	OIN		Nations Unies			23/02/2026	février	En préparation			Atsinanana	Toamasina I	Morarano	MG31301003
Pas de changement	OIN		Nations Unies			23/02/2026	février	En préparation			Atsinanana	Toamasina I	Morarano	MG31301003
Pas de changement	OIN		Nations Unies			23/02/2026	février	En préparation			Atsinanana	Toamasina I	Morarano	MG31301003
Pas de changement	ADRA		ONG Internationale	ADRA	USG	23/02/2026	février	En cours	23/02/2026	06/03/2026	Atsinanana	Toamasina II	Ambodilazana	MG31310150
Pas de changement	ADRA		ONG Internationale	ADRA	USG	23/02/2026	février	En cours	23/02/2026	06/03/2026	Atsinanana	Toamasina II	Ambodilazana	MG31310150
Pas de changement	ADRA		ONG Internationale	ADRA	USG	23/02/2026	février	En cours	23/02/2026	06/03/2026	Atsinanana	Toamasina II	Ambodilazana	MG31310150
Pas de changement	ADRA		ONG Internationale	ADRA	USG	23/02/2026	février	En cours	23/02/2026	06/03/2026	Atsinanana	Toamasina II	Ambodilazana	MG31310150
Pas de changement	ADRA		ONG Internationale	ADRA	USG	23/02/2026	février	En cours	23/02/2026	06/03/2026	Atsinanana	Toamasina II	Ambodilazana	MG31310150
Pas de changement	ADRA		ONG Internationale	ADRA	USG	23/02/2026	février	En cours	23/02/2026	06/03/2026	Atsinanana	Toamasina II	Ambodilazana	MG31310150
Pas de changement	ADRA		ONG Internationale	ADRA	USG	23/02/2026	février	En cours	23/02/2026	06/03/2026	Atsinanana	Toamasina II	Ambodilazana	MG31310150
Pas de changement	ADRA		ONG Internationale	ADRA	USG	23/02/2026	février	En cours	23/02/2026	06/03/2026	Atsinanana	Toamasina II	Ambodilazana	MG31310150
Pas de changement	ADRA		ONG Internationale	ADRA	USG	23/02/2026	février	En cours	23/02/2026	06/03/2026	Atsinanana	Toamasina II	Ambodilazana	MG31310150
Pas de changement	ADRA		ONG Internationale	ADRA	USG	23/02/2026	février	En cours	23/02/2026	06/03/2026	Atsinanana	Toamasina II	Ambodilazana	MG31310150

# Tableau de bord



# Etat des lieux et Gaps

- Le positionnement est mis à jour sur la base de vos 5Ws.
- À Amboditandroro et Mahatsara, la CRM a distribué des kits abris, cuisine et dignité, et ADRA prévoit une distribution de kits abris et WASH.
- Gap

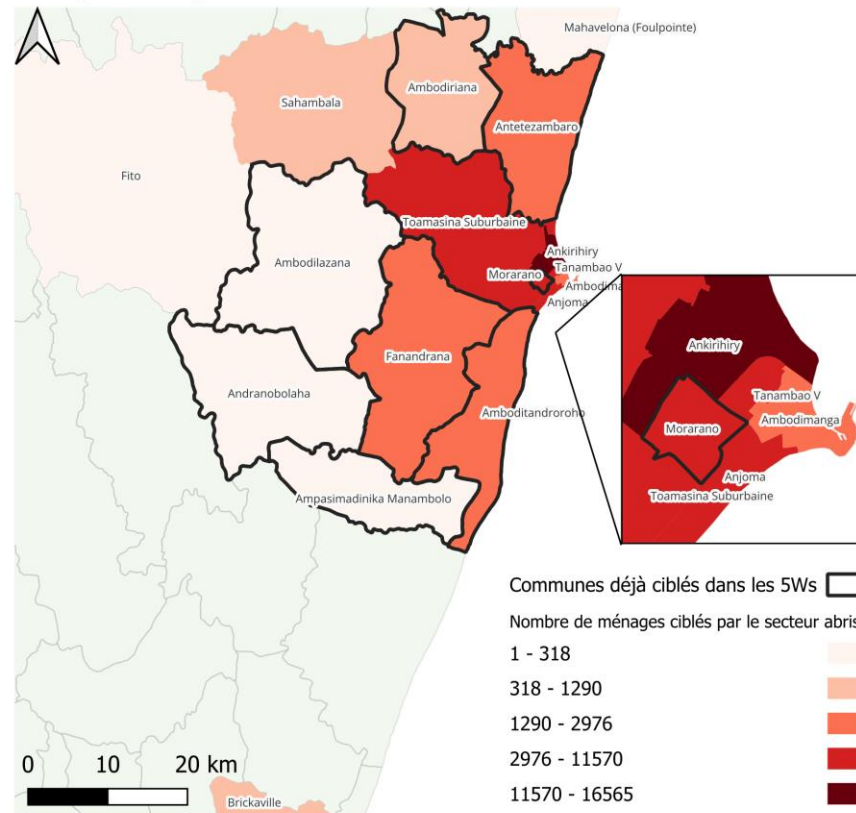
## Activités et Gaps - Cyclone Gezani

Basé sur les 5W mise à jour le 05/03/2026

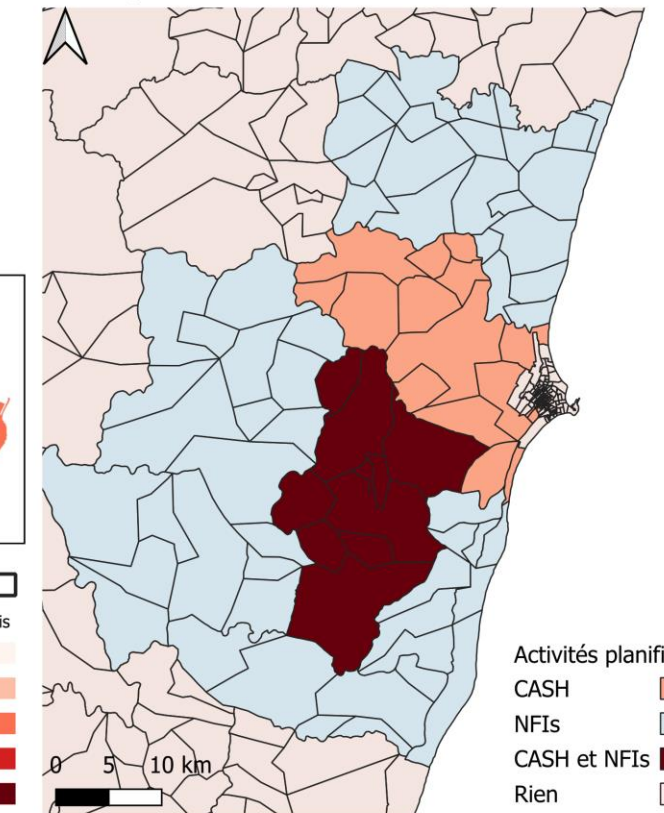
Jusqu'à présent, le Cluster Abris a atteint 3 % des ménages ciblés (1 640 ménages) et 13 % (8 068 ménages) sont actuellement en cours d'assistance. Les interventions ont principalement couvert le district de Tamatave II, avec la mise en œuvre d'activités telles que la distribution de kits abris et de kits cuisine. Cependant, plusieurs écarts critiques persistent dans la réponse. Les communes de Ankirihiry, Tanambao V, Ambodimanga, Anjoma, Toamasina Suburbaine, Sahambala, Brickaville, Fito et Mahavelona ne bénéficient encore d'aucune activité d'abris. Elles doivent être priorisées afin de garantir une réponse équitable et alignée sur les besoins identifiés. En termes de types d'activités, certaines communes sont actuellement ciblées uniquement pour l'assistance CASH ou uniquement pour les kits abris et kits cuisine, ce qui crée des gaps importants dans l'approche intégrée de la réponse. Il sera donc essentiel de rééquilibrer et compléter le paquet d'assistance, en focalisant les partenaires sur ces lacunes.



### Ménages ciblés par le cluster abris



### Activités planifiées



# Évaluations et ciblages

## Évaluations/Ciblage d'Organisations

- La Croix-Rouge Malagasy avec l'appui de la Croix-Rouge Luxembourgeoise a réalisé une évaluation des besoins de reconstruction pour les écoles et les centres de santé, ainsi qu'une analyse du marché des matériaux de construction.
- Avez-vous mené une activité de ciblage pour sélectionner les communes et FKTs d'intervention ?

## Évaluation Cluster Abris

- Une évaluation multisectorielle débutera le 13 mars, comprenant des focus groups et des entretiens avec des informateurs clés. Nous évaluons la nécessité d'organiser des focus groups plus détaillés spécifiquement sur le shelter.
- Quelles sont les informations dont vous avez besoin ?

**Mise à jour des  
partenaires:  
Partage des  
bonnes pratiques  
et points de  
blocages**



# Documents utiles

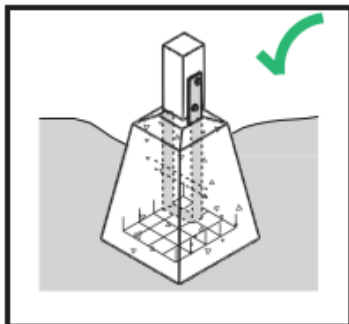
[Messages clés de sensibilisation](#)

[Kits minimum document rev 05 03 26 | Shelter Cluster](#)

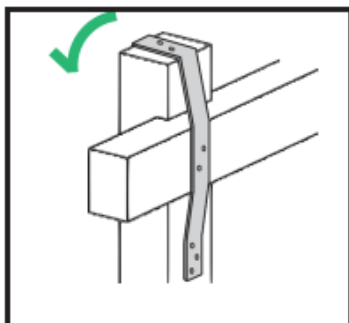
[Autres documents](#)



**1 FANORENANA AMIN'NY TANY MAFY**



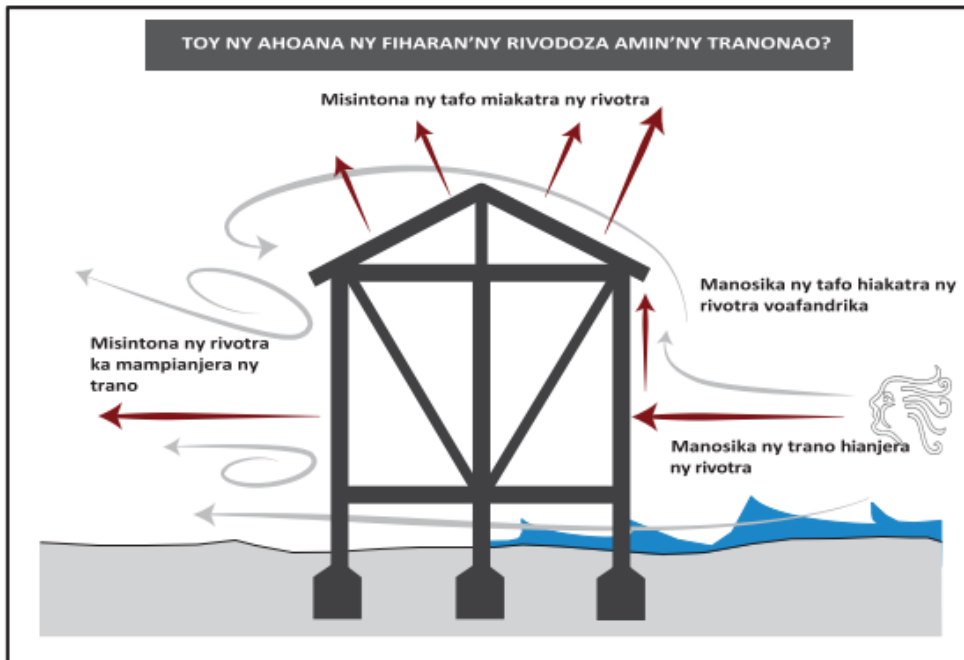
**2 FAMATORANA MIAINGA AVY AMBANY HATRANY AMBONY**



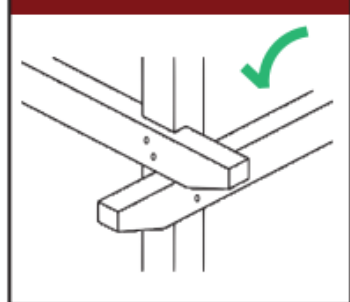
**3 FANOHANANA, FIAROVANA AMIN'NY RIVOTRA MAHERY**



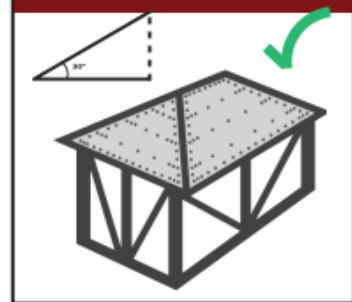
Nasehon'i GEZANI fa mila matanjaka kokoa ny fomba fanorenana trano. Ireto misy hafatra valo manan-danja momba ny fomba hanamboarana/hanamafisana ny trano sy hanorenana indray amin'ny fomba azo antoka kokoa.



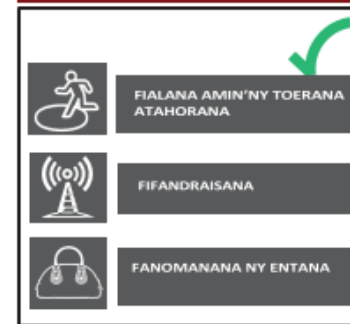
**4 FAMPIASANA TONON-KAZO MATANJAKA**



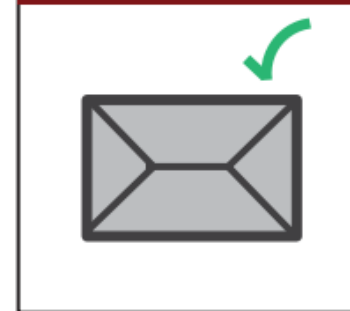
**5 FANAFOANA TSARA NY TRANO**



**8 FIOMANANA**

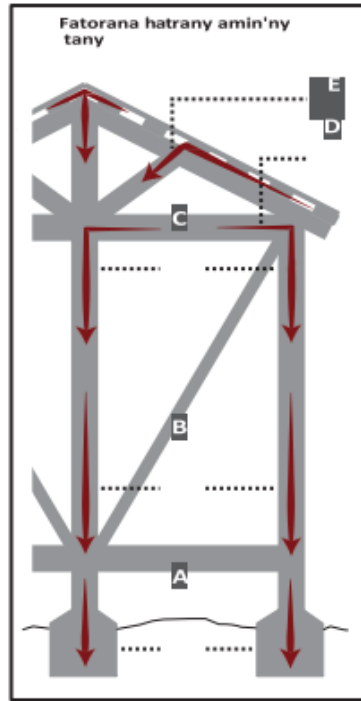


**7 TRANO MIENDRIKA TSOTRA DIA MAHARO ANAO**



**6 FANORENENA TRANO AMIN'NY TOERANA AZO ANTOKA**

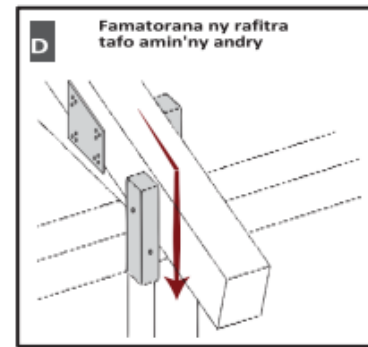
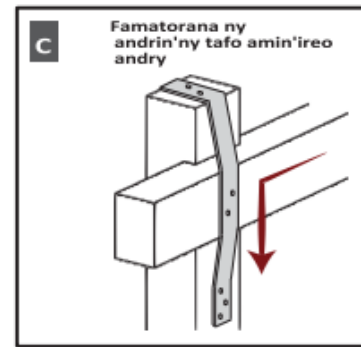
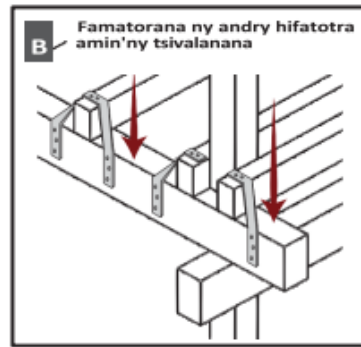
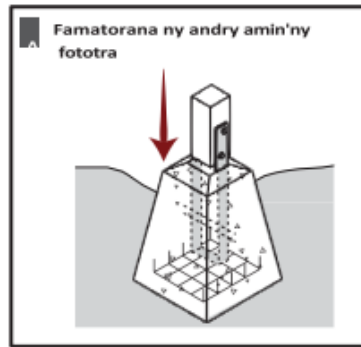
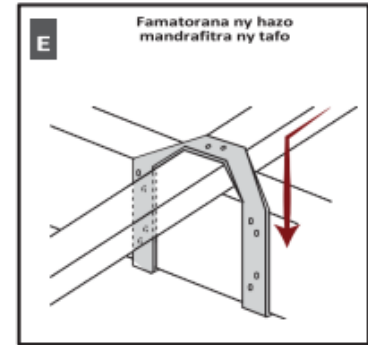




**Famatorana miainga avy amin'ny ambany hatrany ambony**

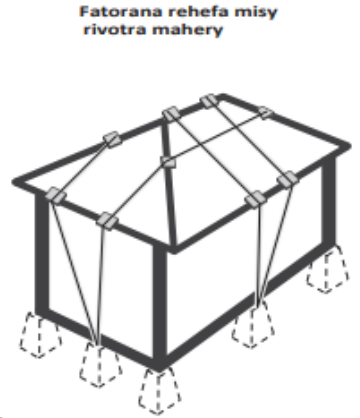
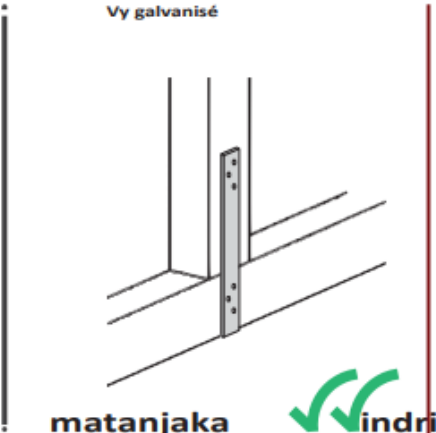
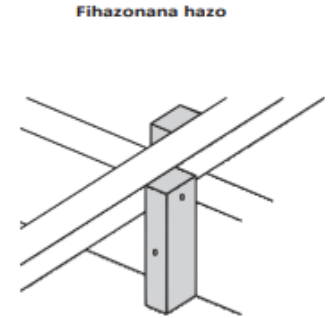
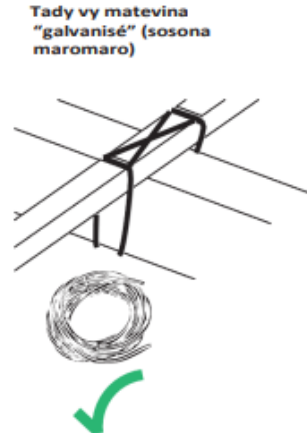
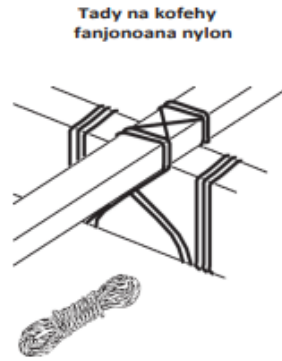


Amin'ny fotoanan'ny rivo-doza, mety ho voasinton'ny rivotra ka hirodana na ho levon'ny rivotra ny tranonao. Fatory hatrany amin'ny tany ny tranonao. Atomboy avy any ambony izany ary ampiakaro



**INONA NO AZOKO AMPIASAINA HAMATORAKO NY TRANOKO?**

**MISY RIVOTRA MAHERY HO AVY?**



## Kits minimums d'intervention Secteur abri/habitat et CCCM

Pour l'implémentation des actions anticipatoires et des réponses rapides

Version du 05/03/26

### 1. INTRODUCTION

Le présent document a été élaboré avec le concours de plusieurs organisations membres du groupe sectoriel abri/habitat et CCCM Madagascar en vue de s'accorder sur un kit minimum au secteur abri/habitat et CCCM utilisable tant pour l'implémentation des actions anticipatoires que pour des réponses rapides.

Le kit minimum abri/habitat et CCCM est élaboré de manière à avoir une « base minimale » pour répondre aux besoins critiques des activités d'anticipation et de réponse. « Base minimale » dans le sens où des éléments additionnels, selon besoin émanés depuis la communauté peuvent s'ajouter à la liste des articles. Ainsi, l'élaboration du kit minimum permet à chaque organisation d'avoir une marge de manœuvre dans la constitution de ses articles et de tailler des réponses liées au contexte spécifique du terrain sans pour autant sortir du cadre de base convenu au niveau du Groupe Sectoriel abri/habitat et CCCM, d'une part, et de s'aligner aux instructions minimales des normes de construction résistants aux aléas naturels en vigueur, d'autre part.

### 2. LOGIQUE D'INTERVENTION

L'objectif de l'élaboration de kits minimums pour l'implémentation des actions anticipatoires et des réponses rapides est de garantir une intervention humanitaire cohérente, efficace et équitable auprès des communautés servies en établissant des normes communes entre les acteurs du GS abri/habitat et CCCM.

### 3. METHODOLOGIE ADOPTÉE

Prenant en considération les retours d'activités effectuées par les acteurs du GS abri/habitat et CCCM par le passé, une liste des articles constituant les kits attribués aux communautés a été élaboré. Les constituants répétitifs pour chaque organisations représentées constituent ainsi les **articles prioritaires**. Les articles non répétitifs mais qui sont essentiels seront des **articles additionnels**. Tel que convenu dans les discussions du groupe de travail technique, les articles additionnels sont pris par ordre de priorité,

### Option de kit n°2 : Tôles et shelter tool kit

Constituants	Quantité
Toile de 3m avec épaisseur minimale de 40mm	5
Pointe de 100	2kg
Pointe de 50	2 kg
Marteau	1
vis auto-perceuses avec rondelle	1,25 kg
Fil de fer galvanisé diamètre 2mm, paquet de 25kg	1

# Autres documents utiles

- PV des réunions antérieures: [Réunion du 25 février 2026](#) - [Réunion du 22 février 2026](#) - [Réunion du 14 février 2026](#) - [Réunion du 10 février 2026](#)
- [Critères de sélections de Ménages à cases vulnérables\\_Actions anticipatoires](#)
- [Kits minimums d'intervention abri](#)
- [Questionnaires Evaluation approfondie, fichier excel](#)
- [Evaluation détaillée Focus Group](#)
- **POS Réponse aux urgences** [Madagascar\\_Madagascar 2025-1-5\\_0](#)
- **POS Préparation et planification** [Madagascar\\_Madagascar 2025](#)
- Evaluation des dégâts\_ **A valider**

# MISAOTRA

Andrianina Rakotoarivelo, shelter officer IFRC IOI Cluster  
[Andrianina.rakoto@ifrc.org](mailto:Andrianina.rakoto@ifrc.org)



MADAGASCAR  
**SECTEUR ABRIS**

Coordination des abris et établissements humains



SECTEUR CCM  
Madagascar

