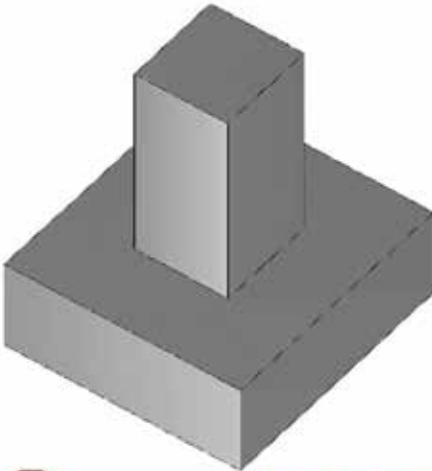
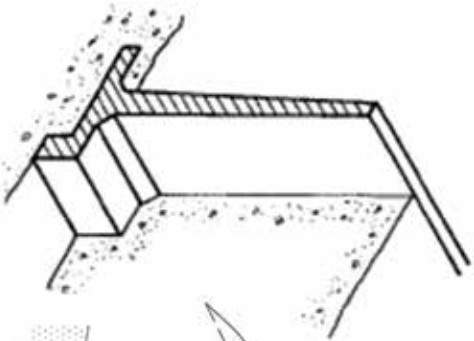


கடீர் கலாச

லாடீகச ஁கீரீலநீ கரநீந
வலுப்படுத்ப்பட்ட வளா(பீம்)

கலி ஁லீ / ஁காநீ஁ரீ ப஁நலீ
கருங்கல் / ஁காங்கிரீடீ
கலவை ஁லம் அதீவாரம்
அமைத்தல்

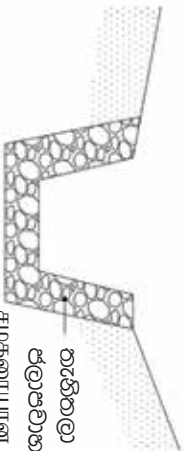




රැළවුම් බිත්තිය /
 ආරක්ෂක බිත්ති
 நிலைலத்து நிற்கும் சுவர் /
 தற்காப்புச் சுவர்

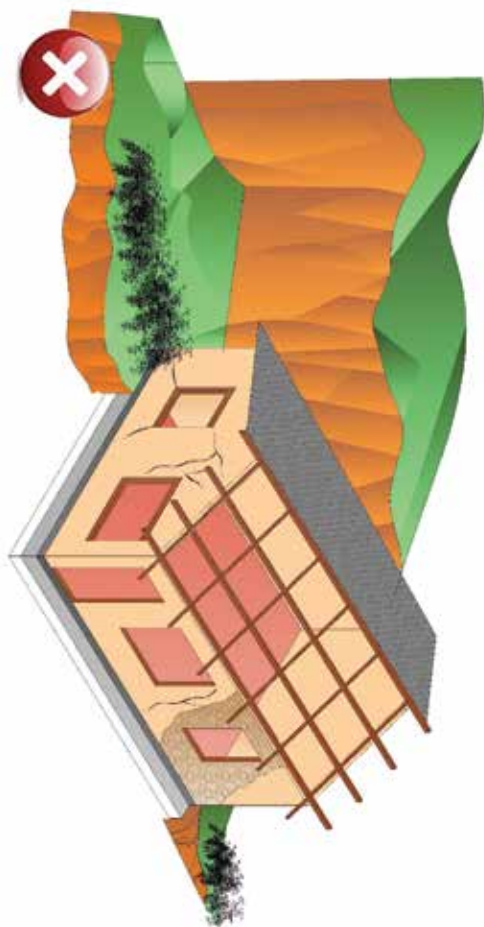


කඳුකරයේ ජලාපවාහනය
 மலைப்பகுதிகளான
 வரகாலமைப்பு



වැනිතලා ඉඹිය සඳහා
 ජලාපවාහනය
 சமதரையான நில
 அமைப்பிற்கான வரகாலமைப்பு





National Building Research Organisation



Shelter Working Group Sri Lanka
ShelterCluster.org
Coordinating Humanitarian Shelter.

මගෙයේ දී මේ හැකියාව අති නිවසක් සෑදීමේදී අදාල ඉඩමේ (සමෝච්චරේඩා) ස්වරූපයට අනුගත විය යුතු අතර කඳු බෑවුමේ හා මායිමේ සිට නිශ්චිත දුර ප්‍රමාණයක් පවත්වාගත යුතුය. එසේම නිසි කානු පද්ධතියක් සකස්කිරීම හා මායිම් සඳහා ආධාරක බිත්ති ගොඩනැගීමද වැදගත් වේ.

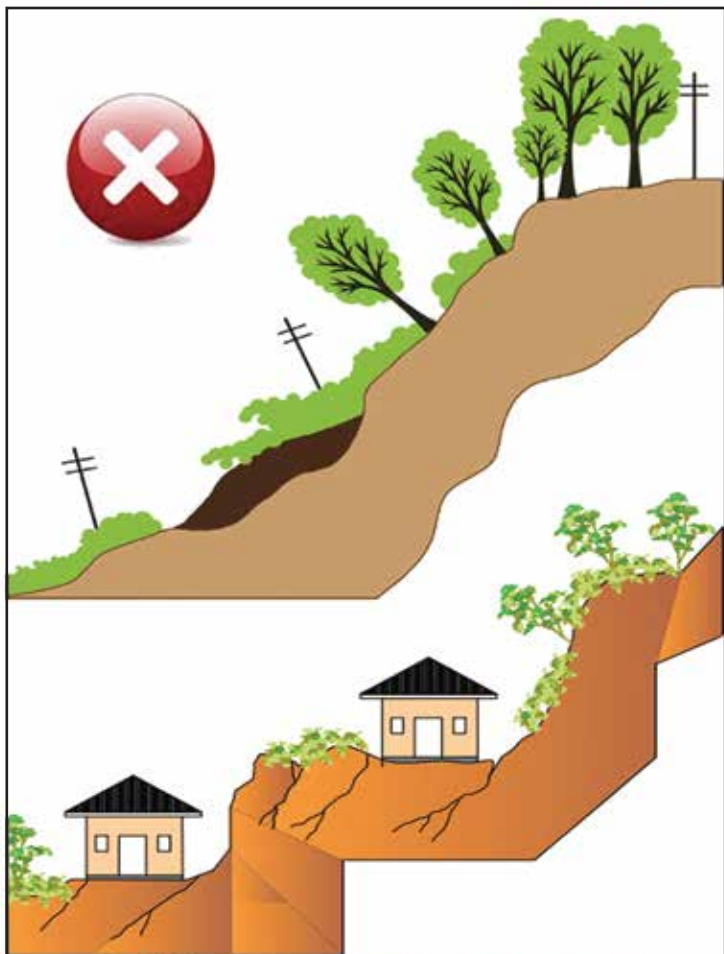
நில மாதிரியைப் பொறுத்து மலை வளிமப்பலிநுந்து குறிப்பிட்ட இடைவெளியில், ஒரு முறையான வடிகால் அமைப்பு மற்றும் தடுப்பு சுவர் மூலம் பாதுகாக்கப்படுகின்ற ஒரு வலுவான இல்லம் அமைக்கப்படுகிறது



National Building Research Organisation



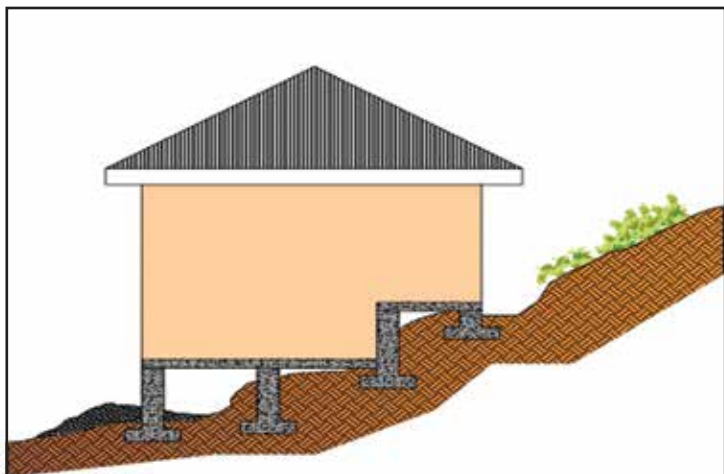
Shelter Working Group Sri Lanka
ShelterCluster.org
Coordinating Humanitarian Shelter



National Building Research Organisation



Shelter Working Group Sri Lanka
ShelterCluster.org
Coordinating Humanitarian Shelter



National Building Research Organisation



Shelter Working Group Sri Lanka
ShelterCluster.org
Coordinating Humanitarian Shelter