

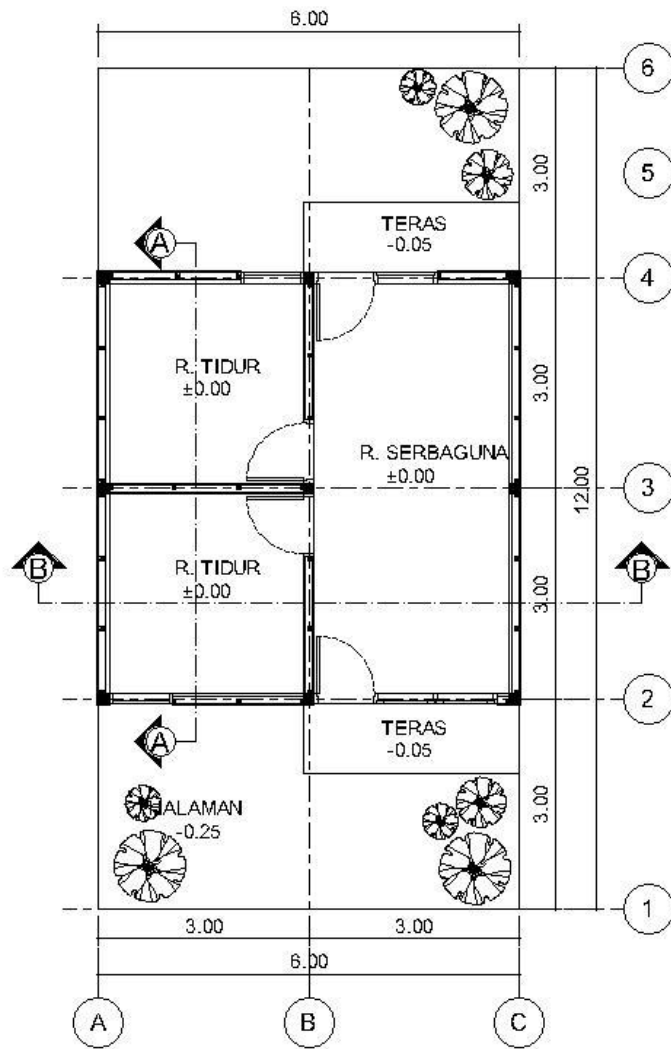
PETUNJUK PRAKTIS

Persyaratan Bangunan Tahan Gempa Kayu

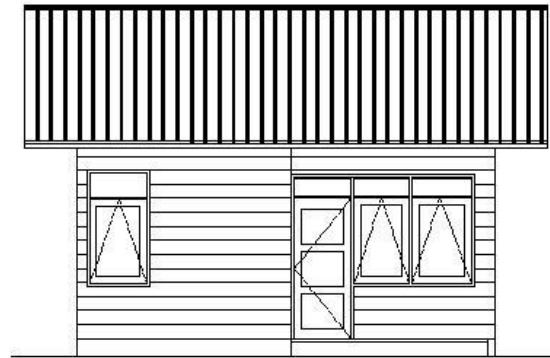


KEMENTERIAN PEKERJAAN UMUM DAN PERUMAHAN RAKYAT

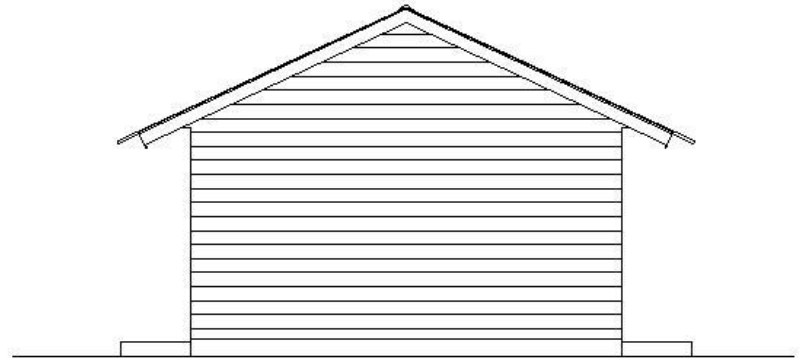
Desain



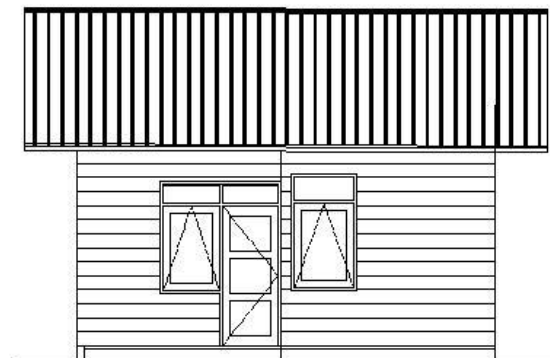
DENAH TIPE-36
SKALA 1 : 100



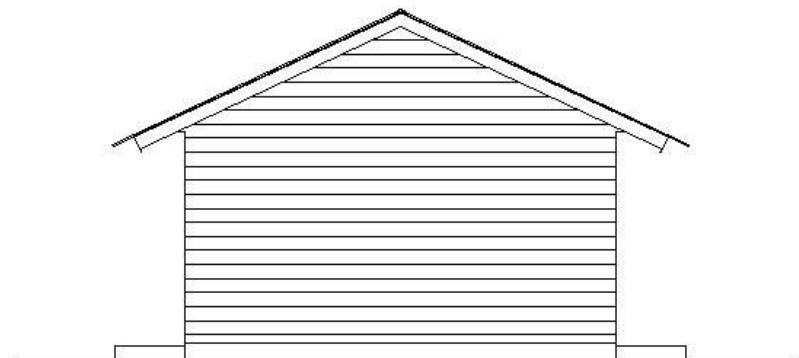
TAMPAK DEPAN
SKALA 1 : 100



TAMPAK SAMPING KIRI
SKALA 1 : 100

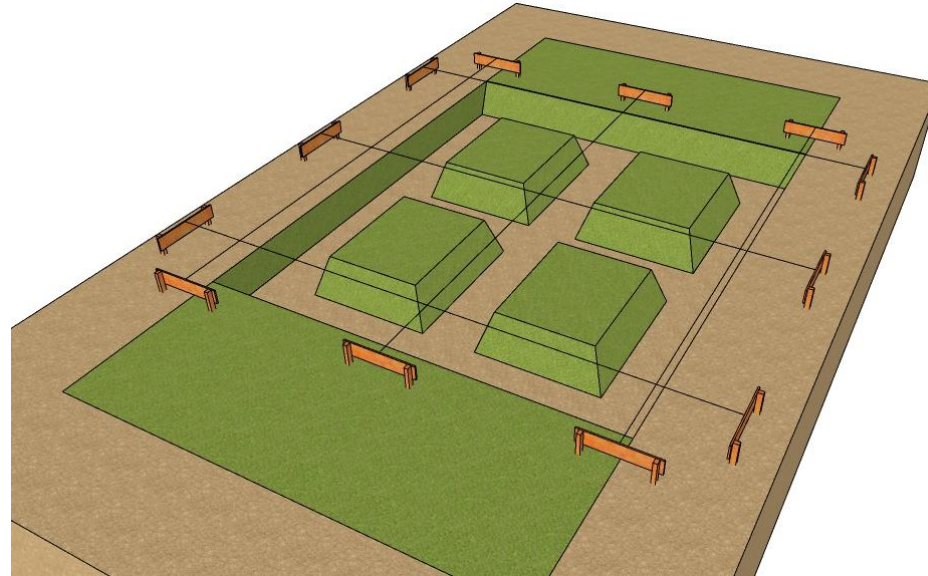
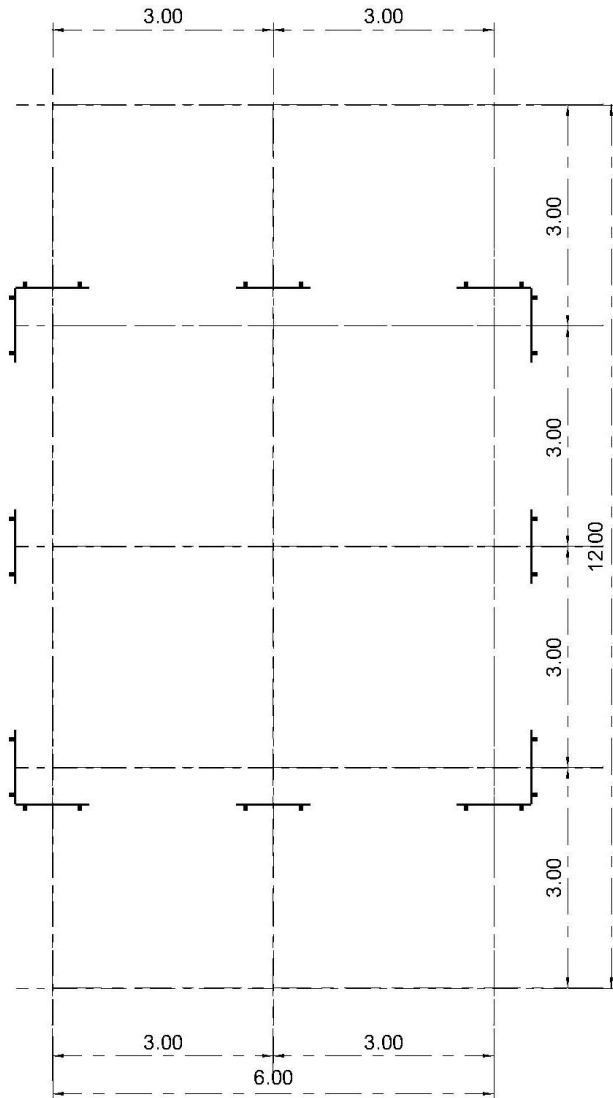


TAMPAK BELAKANG
SKALA 1 : 100



TAMPAK SAMPING KANAN
SKALA 1 : 100

Pekerjaan Bouwplank

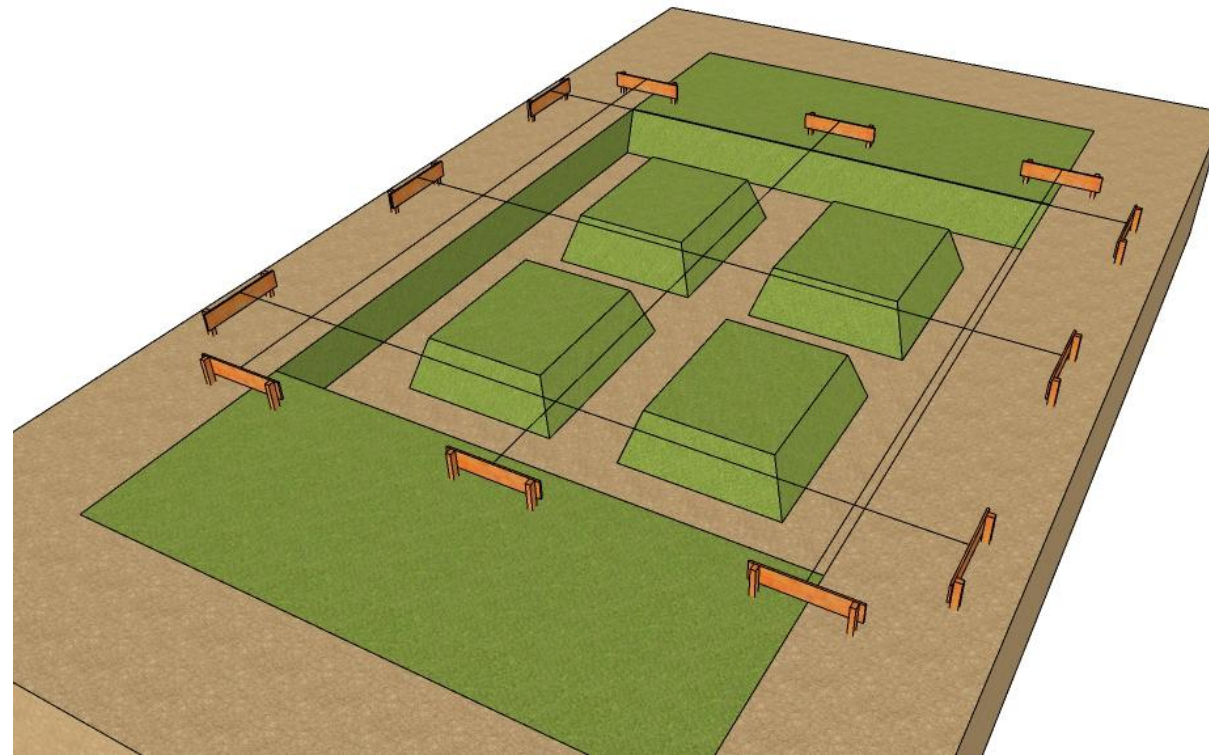
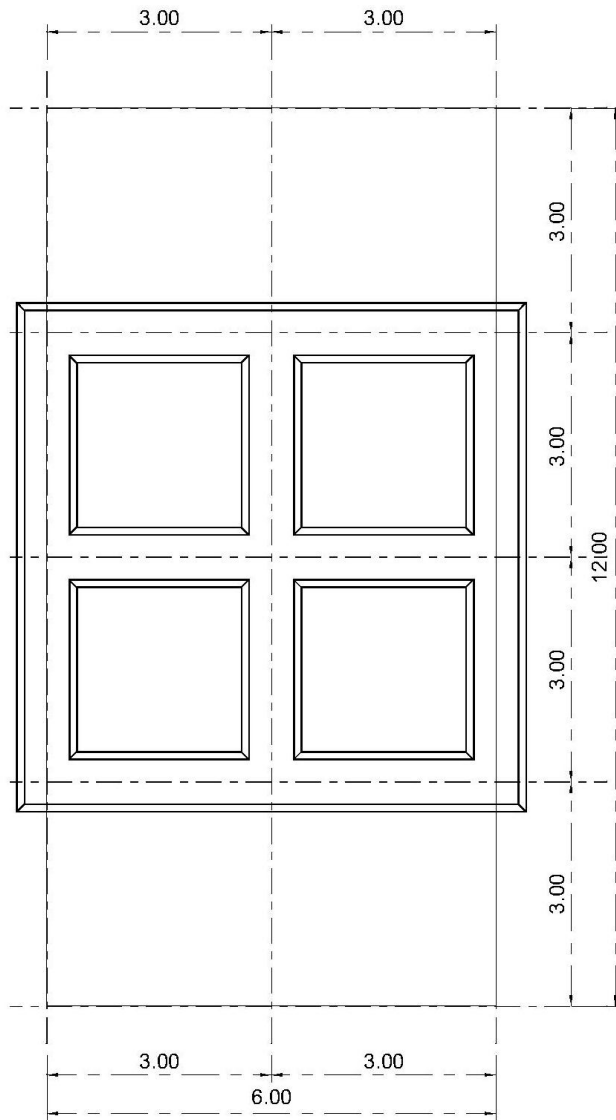


Ketentuan Bahan

- 1) Kayu yang digunakan memenuhi kuat kayu kelas III, dengan ukuran papan 2/20 cm dan kaso 5/7.
- 2) Untuk *bouwplank* dilarang menggunakan bambu

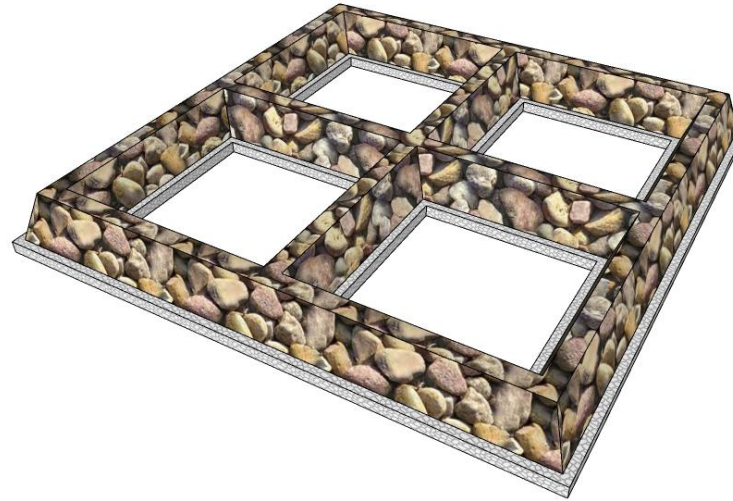
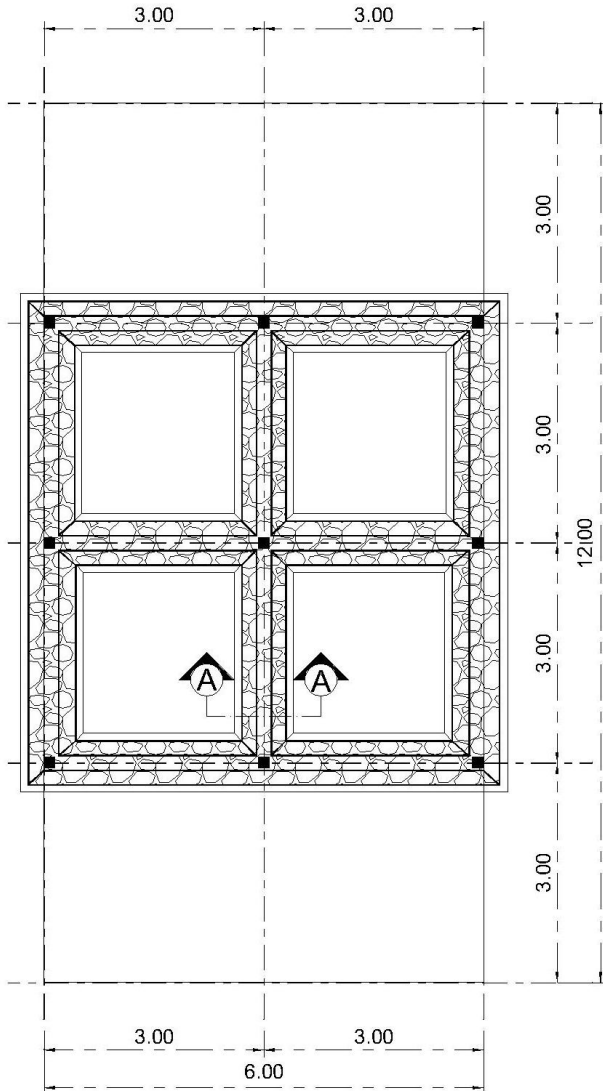
No.	Jenis Bahan	Sat.	RS
1.	Kaso 5/7 Panjang 4 m	btg	6
2.	Papan 2/20 Panjang 4 m	lbr	3
3.	Paku 7 cm	Kg.	0,056

Pekerjaan Tanah



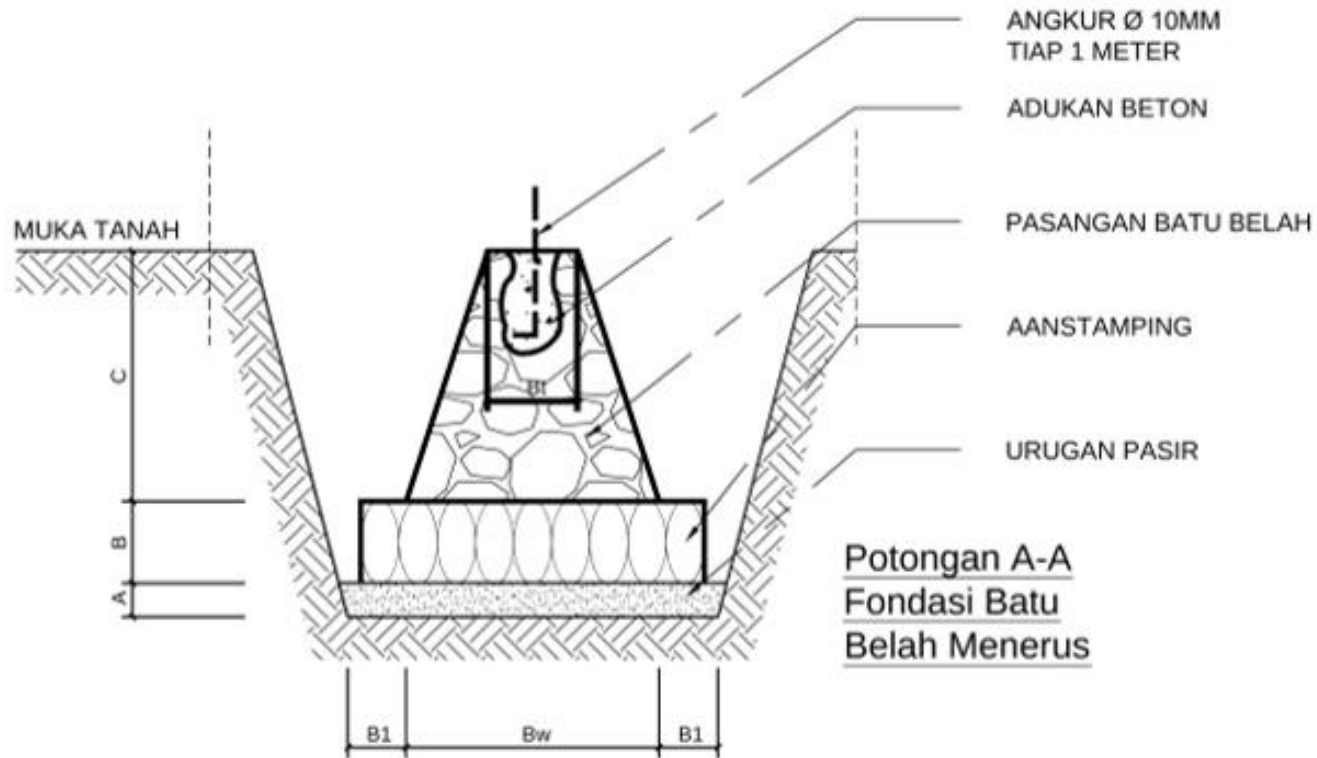
No	Jenis Pekerjaan	Sat	RS
1	Fondasi Menerus Batu Belah Campuran 1 Pc : 5 Ps	M3	10.17

Pekerjaan Pondasi



	Jenis Bahan	Sat	RS
1	Batu belah	M3	12.204
2	Semen Portland	Zak	28
3	Pasir Pasang	M3	5.53

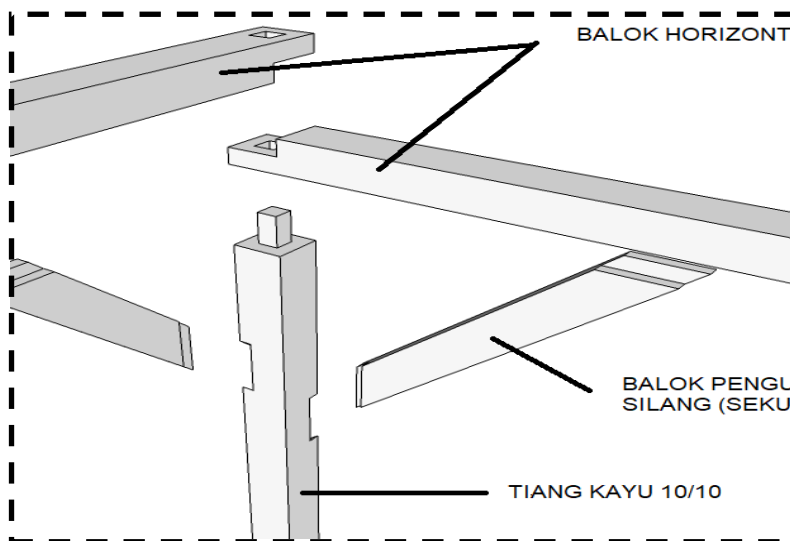
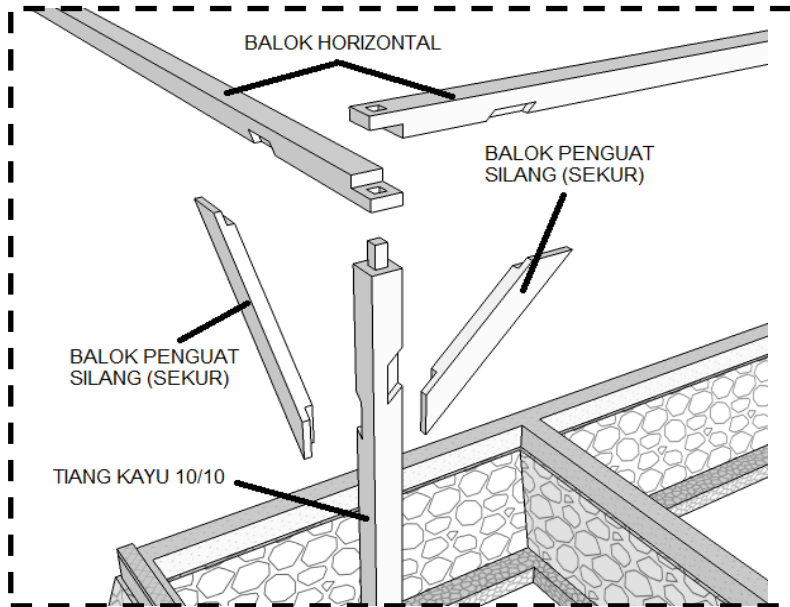
No	Jenis Pekerjaan	Sat	RS
1	Fondasi Menerus Batu Belah Campuran 1 Pc : 5 Ps	M3	10.17



Ketentuan Bahan Pondasi :

- 1) Persyaratan teknis pasir harus sesuai dengan SNI 6388:2015 dengan kadar lumpur maksimum 5%,
- 2) Batu belah yang digunakan harus batu belah dengan ukuran 20 s/d. 40 cm,
- 3) Batu kosong yang digunakan harus berbentuk lonjong dengan ukuran tidak lebih dari 20 cm,
- 4) Semen portland yang digunakan harus memenuhi SNI 6388:2015 dengan usia semen tidak lebih dari 3 bulan,
- 5) Baja tulangan (BjTp) untuk anchor pondasi minimum diameter 10 mm dengan f_y .280 MPa.

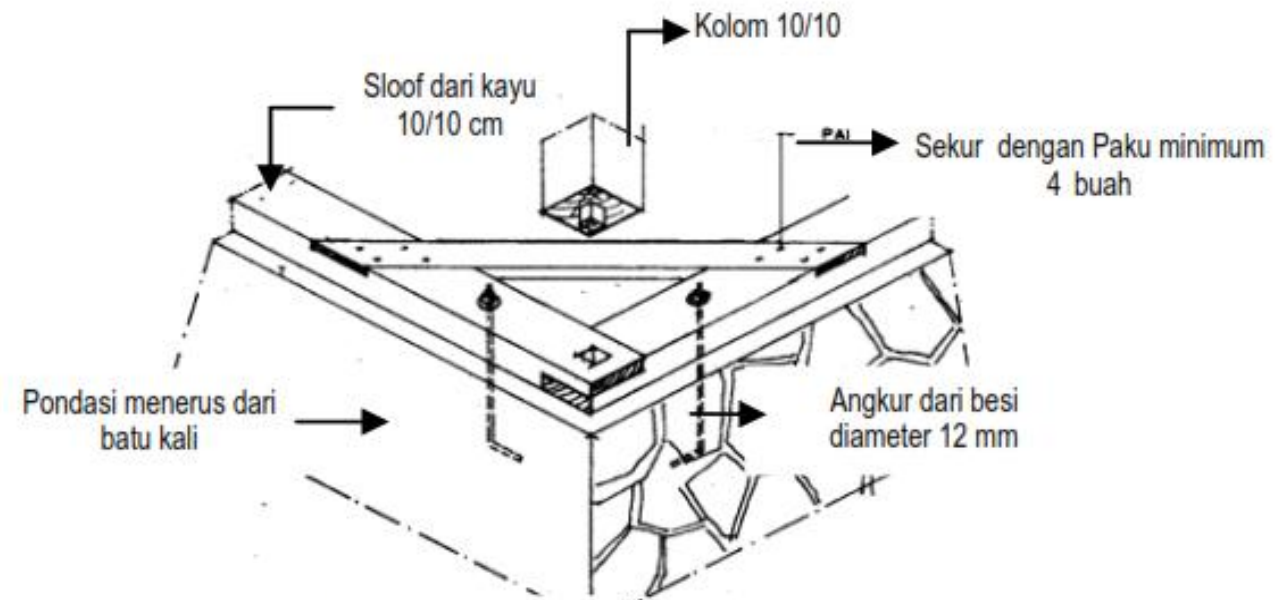
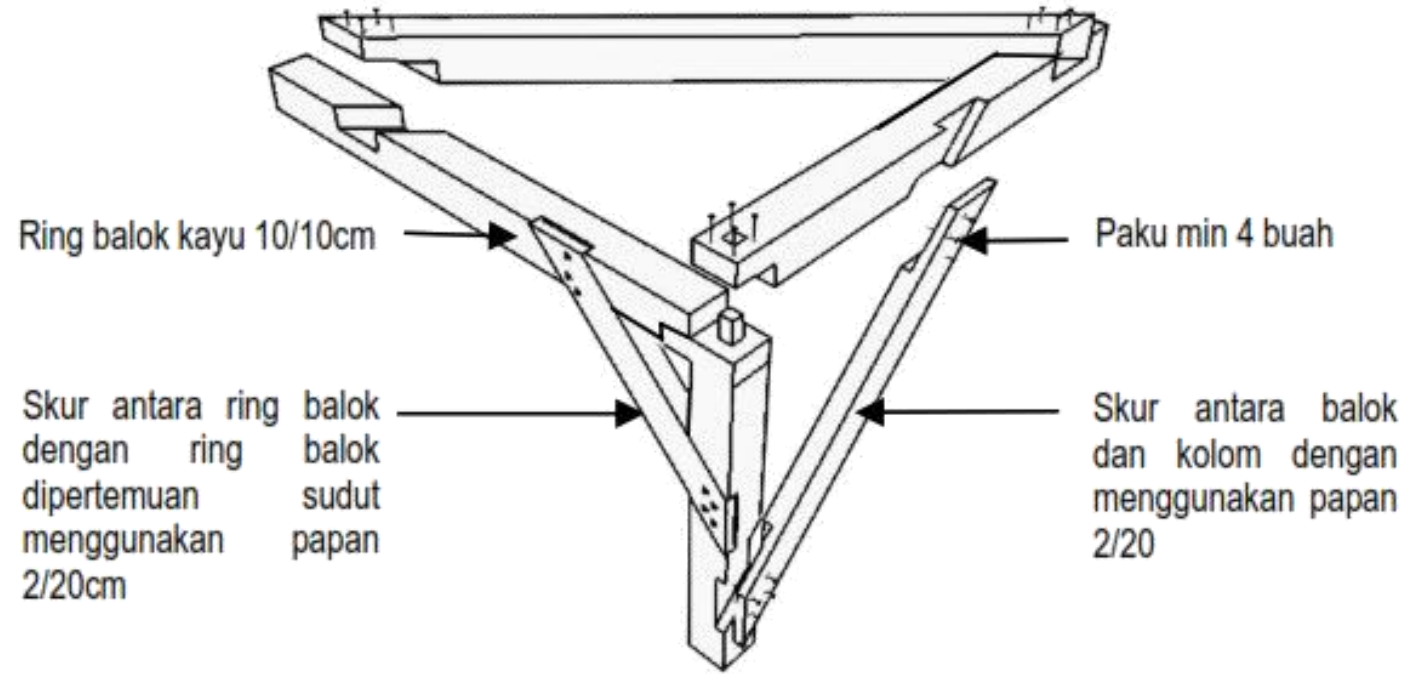
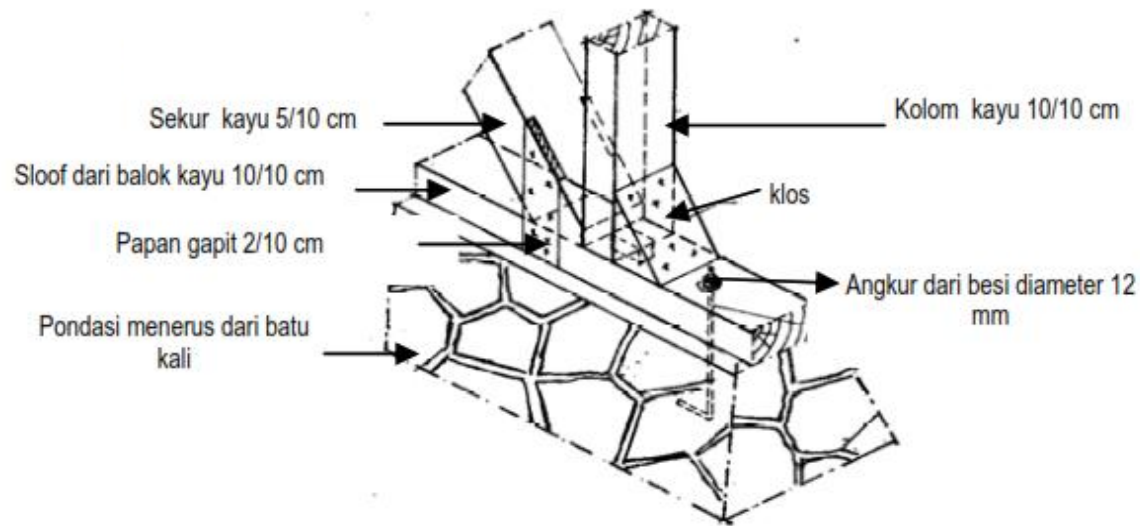
Pekerjaan Rangka Kayu



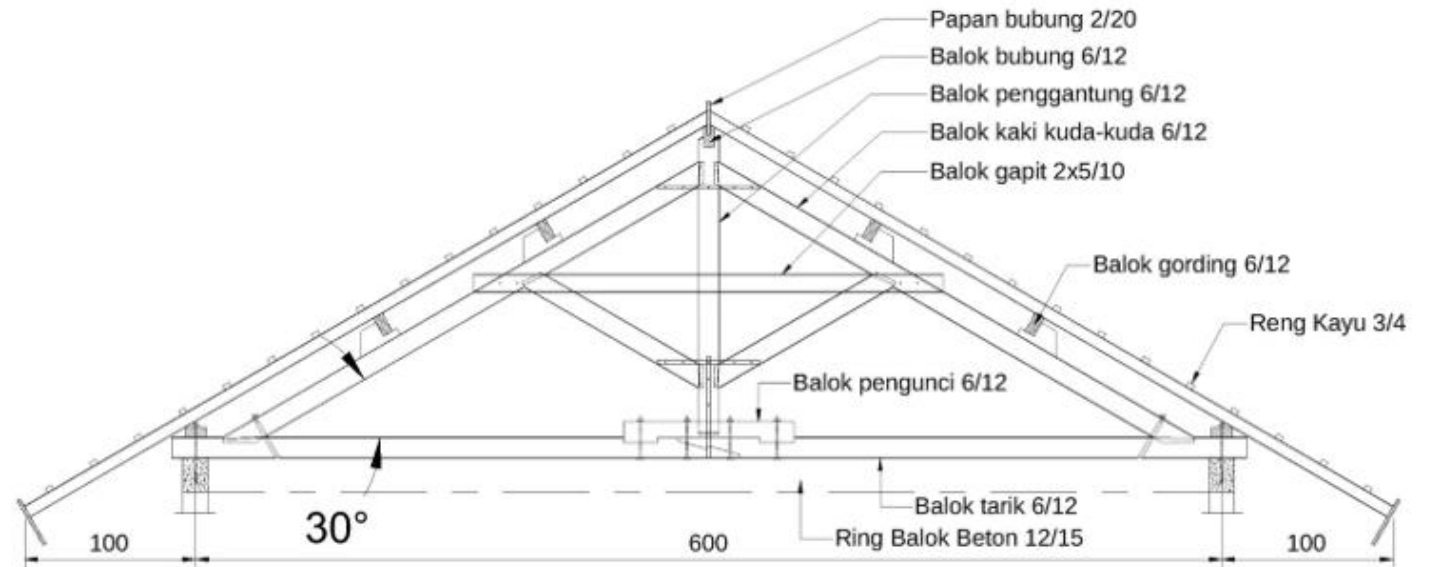
No.	Jenis Bahan	Sat.	RS
1	Kayu 10/10 – 4.00	btg	15
2	Kayu 5/10 – 4.00	btg	18
3	Kayu 5/7 – 4.00	btg	8
4	Paku 10 cm	kg	5
5	Paku 7 cm	kg	1
6	Pelat angkur 40x5 cm, t=3mm	bh	32

Ketentuan Bahan

- 1) Kayu yang dipakai harus kayu kelas II sesuai dengan SNI 03-6839-2002, yang berkualitas baik, tua, kering dan tidak bercacat pecah serta tidak terdapat kayu mudanya (spint).
- 2) Kadar air dalam kayu maksimum 20 % pada saat pemasangan.
- 3) Selama pelaksanaan, mutu dan kekeringan kayu harus dijaga dengan menyimpan ditempat kering, terlindung dari hujan dan panas.



Pekerjaan kuda-kuda



Kuda-kuda Kayu

Ketentuan Bahan

- 1) Kayu yang dipakai minimal kayu kelas II sesuai dengan SNI 03-6839-2002, yang berkualitas baik, tua, kering dan tidak bercacat pecah serta tidak terdapat kayu mudanya (spint).
- 2) Semua kayu harus kering tanpa mata kayu, sisi-sisi yang berkerut, lubang-lubang dan tanpa cacat-cacat serta telah dikeringkan.
- 3) Kadar air dalam kayu yang dipakai untuk pekerjaan rangka atap maksimum 20 % pada saat pemasangan.

No.	Jenis Bahan	Sat.	RS
1	balok kayu	m3	0.127
2	Besi strip "U" tebal 5mm	btg	4
3	Paku 12 cm	kg	1,2
4	Balok kayu gording	m3	0.18
5	Besi Begel	bh	2
6	Kaso-kaso 5 x 7cm	m3	0.51
7	Reng (3 x 4) cm	m3	0.22
8	Paku 5 dan 10 cm	kg	0.1275

Rencana Anggaran Biaya Rumah Konvensional Kayu

Tipe 18 m² dan 36 m²

No	Uraian Pekerjaan	Volume		Harga Satuan		Harga Tipe 18		Harga Total RI 18	Harga Tipe 36		Harga Total RS 36
		Tipe 18	Tipe 36	Sat	Hrg Sat Bahan	Hrg Sat Upah	Hrg Bahan		Hrg Upah	Hrg Bahan	
A. PEKERJAAN PERSIAPAN											
1	Pembersihan Site	40.00	64.00	m2	-	-	-	-	-	-	-
2	Pengukuran / bouwplank	8.00	9.60	m'	-	-	-	-	-	-	-
B. PEKERJAAN PONDASI											
1	Galian tanah pondasi	16.80	21.12	m3	-	-	-	-	-	-	-
2	Pondasi batu kali setempat	11.76	18.48	m3	-	-	-	-	-	-	-
3	Urugan tanah kembali + peninggian lantai	5.04	6.34	m3	-	-	-	-	-	-	-
4	Urugan pasir di bawah lantai	0.90	1.80	m3	-	-	-	-	-	-	-
C. PEKERJAAN RANGKA KAYU											
1	Pek. Kolom 10/10 (klas II)	0.28	0.27	m3	-	-	-	-	-	-	-
2	Pek. Kolom 5/10 (klas II)		0.14	m3	-	-	-	-	-	-	-
3	Pek. Balok lantai 5/10 (klas II)	0.11	0.17	m3	-	-	-	-	-	-	-
4	Pek.rangka dinding kayu 5/7 dan 5/12 (klas II)	39.60	96.00	m2	-	-	-	-	-	-	-
5	Pek. Ring balok kayu 5/10 (klas II)	0.11	0.18	m3	-	-	-	-	-	-	-
6	Pek. Sloof 10/10 (klas II)		0.35	m3	-	-	-	-	-	-	-
Harga Rangka Struktur Rumah Tahan Gempa Konstruksi Kayu								-			-
D. PEKERJAAN DINDING											
1	pek.dinding papan 2/20	55.60	90.40	m2	-	-	-	-	-	-	-
E. PEKERJAAN LANTAI											
1	Lantai beton tumbuk 1 Pc : 3Psr	21.00	36.00	m2	-	-	-	-	-	-	-
F. PEKERJAAN KUSEN											
1	Pek. Kusen Kayu kelas awet dan kuat II	0.09	0.27	m3	-	-	-	-	-	-	-
2	Pek. Daun Pintu Double Tripleks	1.00	4.00	bh	-	-	-	-	-	-	-
4	Pek. Rangka Daun Jendela	1.44	2.88	m2	-	-	-	-	-	-	-
5	Pek. Kaca Bening 3mm	1.44	2.88	m2	-	-	-	-	-	-	-

G. PEKERJAAN ATAP										
1	Pek.rangka kuda-kuda kayu 6/12	0.30	0.45	m3	-	-	-	-	-	
2	Pek. Gording 5/10	0.15	0.23	m3	-	-	-	-	-	
3	Penutup atap metal	36.80	54.40	m2	-	-	-	-	-	
4	Bubungan seng	4.60	7.00	m1	-	-	-	-	-	
5	list plank	26.00	32.00	m'	-	-	-	-	-	
H. PEKERJAAN PLAFOND										
1	Rangka plafon	9.00	34.50	m2	-	-	-	-	-	
3	Penutup Plafon	9.00	34.50	m2	-	-	-	-	-	
J. PEKERJAAN KUNCI DAN PENGGANTUNG										
1	Pek. Kunci Tanam 2 Slag	2.00	5.00	bh	-	-	-	-	-	
2	Pek. Engsel Pintu	4.00	10.00	bh	-	-	-	-	-	
3	Pek. Engsel Jendela	2.00	10.00	bh	-	-	-	-	-	
4	Pek. Slood Jendela	1.00	5.00	bh	-	-	-	-	-	
5	Pek. Hak Angin	1.00	5.00	bh	-	-	-	-	-	
K. PEKERJAAN INSTALASI LISTRIK										
1	Titik lampu	3.00	5.00	ttk	-	-	-	-	-	
2	Stop kontak	2.00	4.00	ttk	-	-	-	-	-	
3	Saklar	1.00	4.00	ttk	-	-	-	-	-	
4	Panel kontrol	1.00	1.00	unit	-	-	-	-	-	
							0	-	-	
							0	-	-	
							Prosentase Biaya Bahan	#DIV/0!	%	#DIV/0!
							Prosentase Biaya Upah	#DIV/0!	%	#DIV/0!
							Harga per m2 bangunan	-		-

Catatan :

Volume Pekerjaan sebagai perkiraan dan dapat disesuaikan dengan kondisi di lapangan

Daftar Harga Bahan Bangunan

No	Bahan	Sat	Harga
			Kota / Kabupaten
1	Batu pondasi	m3	
2	Batu pecah/kerikil	m3	
3	Pasir beton	m3	
4	Pasir pasang	m3	
5	Pasir urug	m3	
6	Conblok	bh	
7	Semen (50 kg)	zak	
8	Atap metal	lbr	
9	bubungan seng	lbr	
10	Kayu kelas III	m3	
	Kayu bekisting	m3	
11	buis beton, tinggi 0.5 m'	bh	
12	Besi beton diameter 6 mm	btg	
13	Besi beton diameter 12 mm	kg	
14	Kawat beton	kg	
15	Eternit	lbr	
16	Triplex 3 mm	lbr	
17	PVC 1"	btg	
18	PVC 2"	btg	
19	PVC 3"	btg	
20	PVC 4 "	btg	
21	Kaca 3 mm	m2	
22	Kunci tanam union 2 stag	bh	
23	Kunci tanam union 1 stag	bh	
24	Gerendel	bh	
25	Engsel kupu-kupu	bh	
26	Engsel nylon	bh	
27	Hak angin	bh	
28	Kloset jongkok	bh	
29	Bak mandi	bh	
30	Pompa tangan	bh	
31	papan 2/20	m3	
32	Paku beton/ kotak	kg	
33	Paku list	kg	
34	Paku reng	kg	
35	paku seng	kg	
36	lem kayu	kg	
37	Kayu list	m'	
38	Floor Drain	bh	

No	Bahan	Sat	Harga
			Kota / Kabupaten
39	Kayu kelas I (merbau)	m3	
40	dolken - 4 m	btg	
41	Kayu kelas II papan	m3	
42	Kayu kelas II balok	m3	
43	Bata merah	bh	
44	Perlengkapan 35% harga pipa	ls	
45	Pasangan injuk		
46	Besi Ø 8	btg	
47	Besi Ø 10	btg	
48	Cat tembok	kg	
49	Cat kayu	kg	
50	Cat dasar	kg	
51	Kran air	bh	
52	1 set pintu PVC	set	
53	Kaca 5 mm	m2	
54	Kusen Kayu Jadi	bh	
55	Panel Kontrol (MCB Box)	bh	
56	Panel RISHA P1	bh	
57	Panel RISHA P2	bh	
58	Panel RISHA P3	bh	
59	Accessories RISHA	set	
59	Titik lampu	titik	
60	Stop kontak	titik	
61	Saklar	titik	
62	Panel kontrol	titik	
63	Main truss C-75-75	m'	
64	Roof Bottom/Reng R 33-0.45	m'	
65	Self drilling screw dia 6 x 20 mm (truss Screw)	bh	
66	Self drilling screw dia 4 x 16 mm (Roof Bottom Screw)	bh	
67	Dynabol dia 12 x 120 mm	bh	

DAFTAR HARGA UPAH

No	Tukang	Satuan	Harga
			Kota /Kabupaten
1	Mandor	hr	
2	Tukang Gali	hr	
3	Kepala tukang besi	hr	
4	Kepala tukang kayu	hr	
5	Tukang batu	hr	
6	Tukang kayu	hr	
7	Tukang besi	hr	
8	Tukang listrik	hr	
9	Tukang ledeng	hr	
10	Pekerja	hr	
11	Kepala tukang besi profil	hr	
12	Tukang besi profil	hr	
13	Ongkos bor kedalaman 15 m'		
14	Upah pengerjaan tangki septik		
15	Alat bantu		
16	Upah Pasang Panel RISHA		
17	Titik lampu	titik	
18	Stop kontak	titik	
19	Saklar	titik	
20	Panel kontrol	titik	
21	Mobilisasi Rangka Baja Ringan	ls	

KEMENTERIAN PEKERJAAN UMUM DAN PERUMAHAN RAKYAT

