



***PETUNJUK TEKNIS
KONSTRUKSI PEMBANGUNAN
RAKITA***

DAFTAR ISI

1. UMUM	3
2. LANGKAH-LANGKAH PEKERJAAN	3
2.1. Pekerjaan Pondasi	3
2.2. Pemasangan Struktur Rumah	5
2.3. Pemasangan Dinding Penutup	11
2.4. Pemasangan Penutup Atap	15
2.5. Pemasangan Pintu Utama	17
2.6. Pemasangan Aksesoris	18

1. UMUM

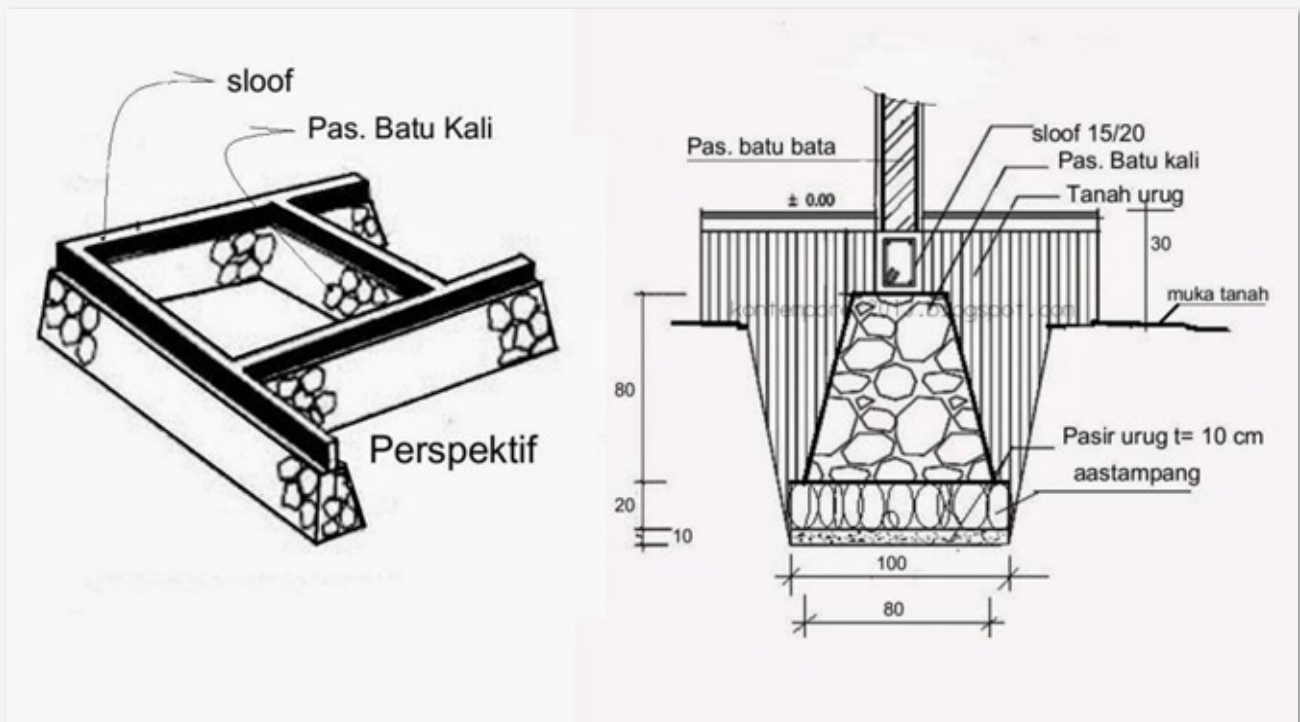
Instruksi pemasangan ini dibuat sebagai acuan pelaksanaan pekerjaan di lapangan agar bangunan rumah yang dihasilkan dapat memenuhi standar dan spesifikasi yang telah ditentukan oleh PT. Tradecorp Indonesia yang telah sesuai dengan undang-undang, peraturan dan standar nasional yang berlaku di Indonesia.

2. LANGKAH - LANGKAH PEKERJAAN

2.1. Pekerjaan Pondasi

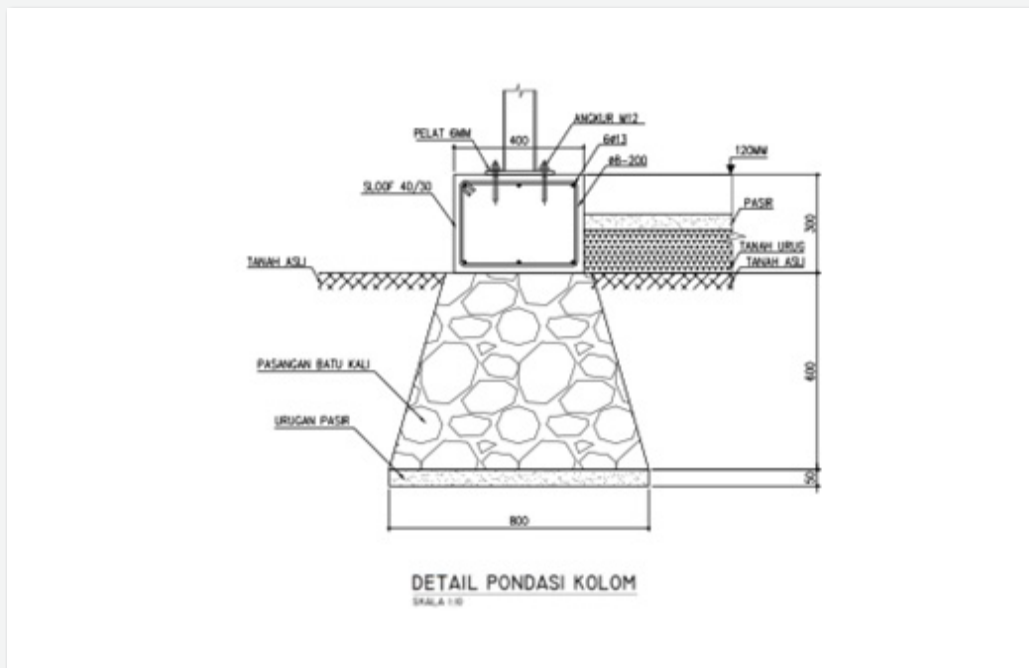
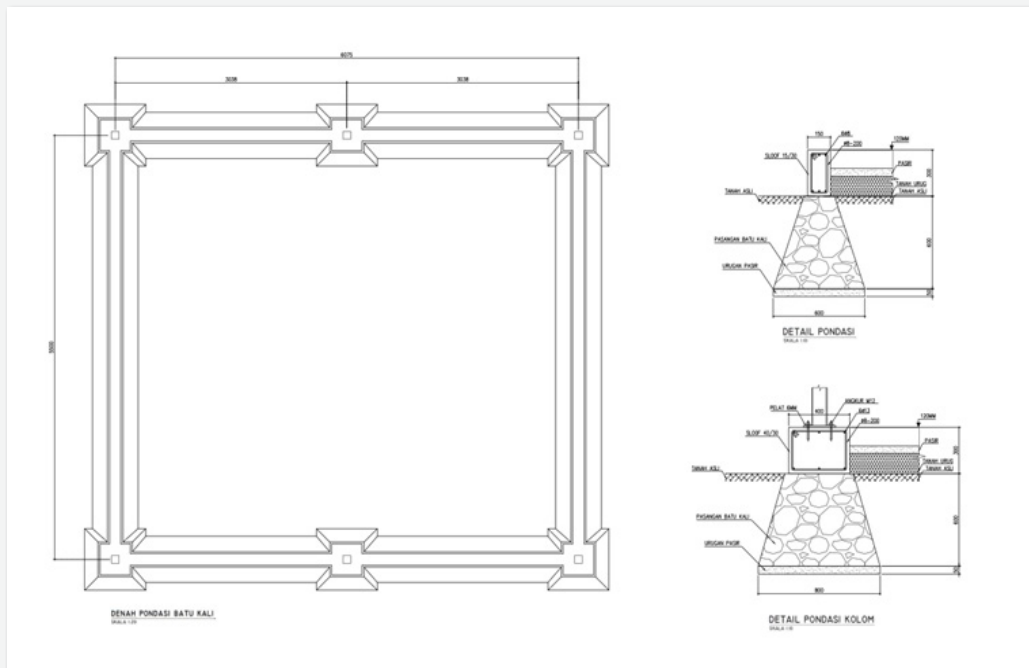
Pekerjaan pondasi dilakukan pada lokasi yang akan dibangun rumah dengan tahapan-tahapan sebagai berikut:

- a. Pekerjaan pengukuran dan penandaan sesuai dengan kebutuhan dimensi rumah yang akan dibangun.
- b. Pekerjaan galian tanah sesuai dengan pengukuran dan penandaan yang telah dilakukan.



2. LANGKAH - LANGKAH PEKERJAAN

c. Pengecoran pondasi beton sesuai dengan dengan disain yang telah ditentukan oleh PT. Tradecorp Indonesia.



Detail Pekerjaan Pondasi Beton

2. LANGKAH - LANGKAH PEKERJAAN

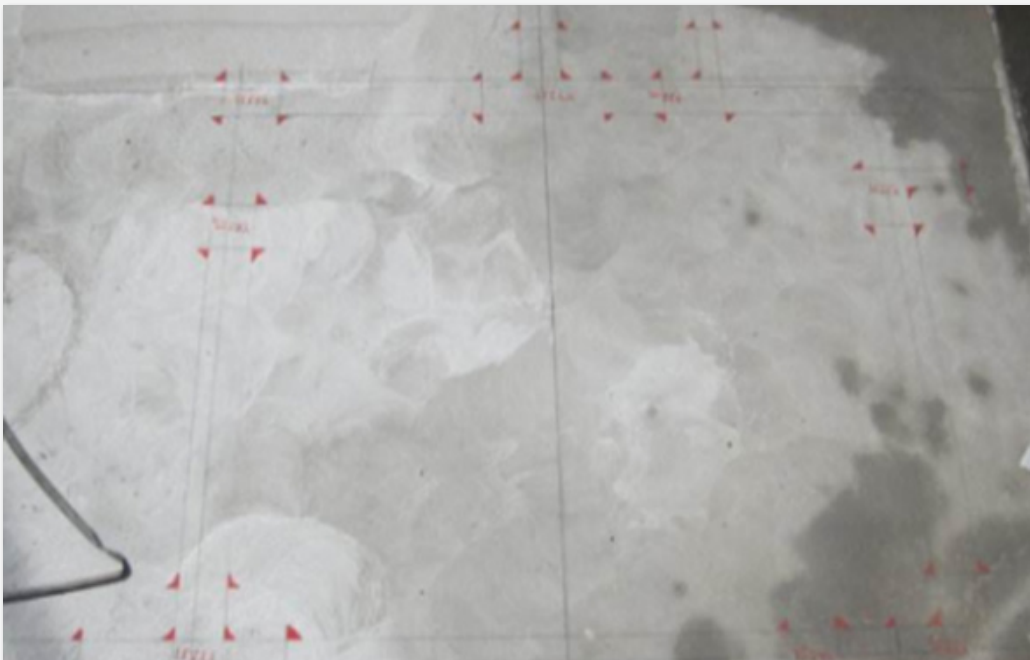
2.2. Pemasangan Struktur Rumah

Pemasangan struktur rumah dilakukan diatas pondasi beton yang sudah dibangun, dengan tahapan-tahapan sebagai berikut:

- a. Lakukan pengukuran dan penandaan titik kolom struktur pada pondasi beton.



Pekerjaan Pengukuran dan Penandaan Garis Bangunan



Penandaan titik posisi kolom struktur

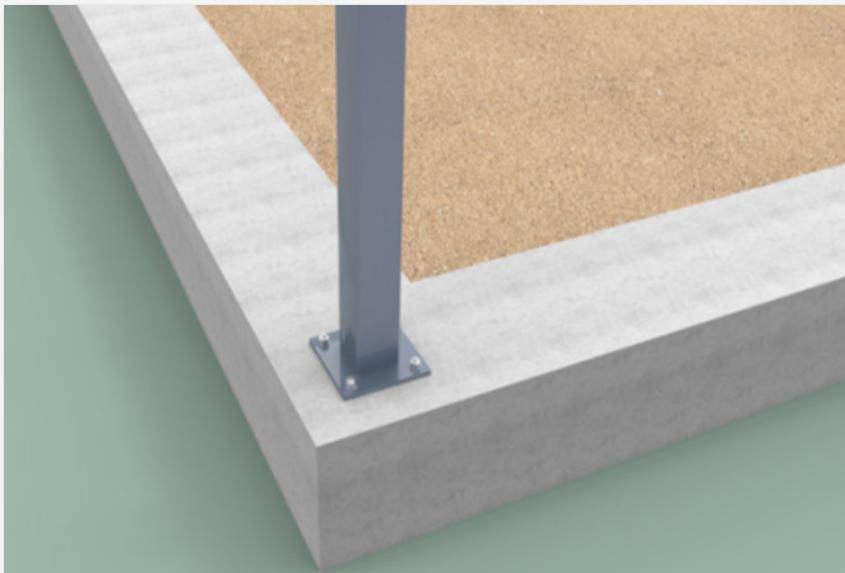
2. LANGKAH - LANGKAH PEKERJAAN

b. Letakkan kolom struktur pada titik yang sudah ditandai dan lakukan pengeboran untuk membuat 4 buah lubang baut pada plat kolom struktur.



Pekerjaan Pengeboran Lubang Plat Kolom Struktur

c. Pasang 4 buah baut melalui lubang yang sudah disediakan pada plat kolom struktur, lalu kencangkan sehingga kolom struktur dapat berdiri kokoh.



Pengecangan Baut Kolom Struktur

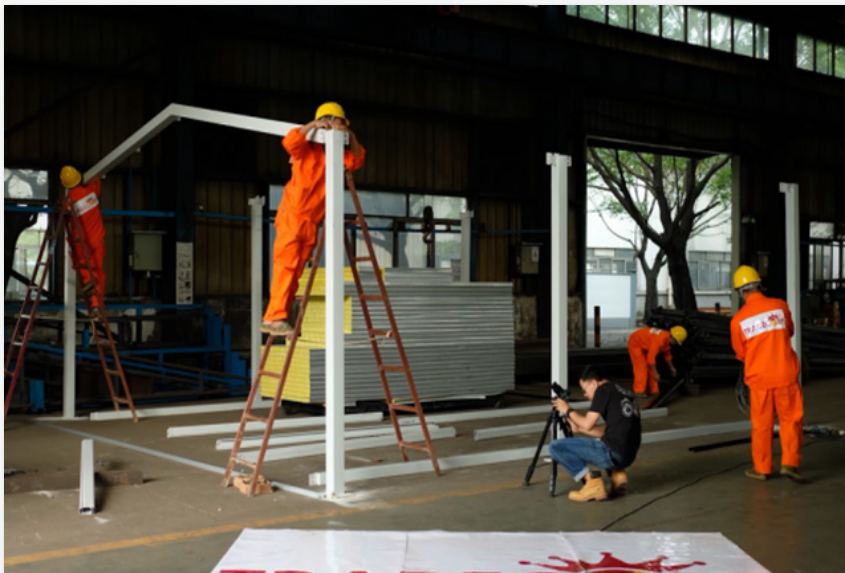
2. LANGKAH - LANGKAH PEKERJAAN

d. Pasang 6 buah kolom struktur dengan instruksi pemasangan yang telah disebutkan diatas.



Pemasangan 6 Buah Kolom Struktur

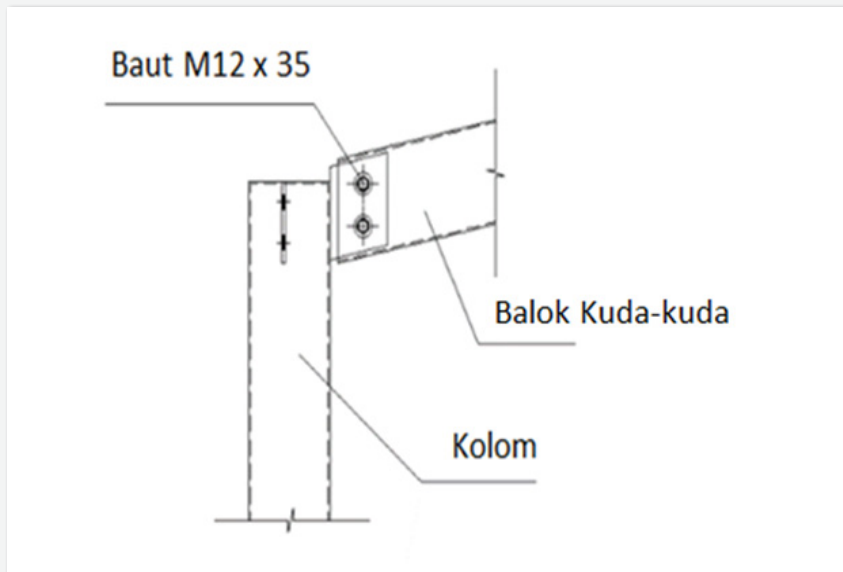
e. Posisikan balok kuda-kuda struktur pada kolom struktur yang sudah didirikan.



Peletakan balok kuda-kuda struktur pada kolom struktur

2. LANGKAH - LANGKAH PEKERJAAN

f. Kencangkan posisi balok kuda-kuda struktur dengan kolom struktur menggunakan baut.



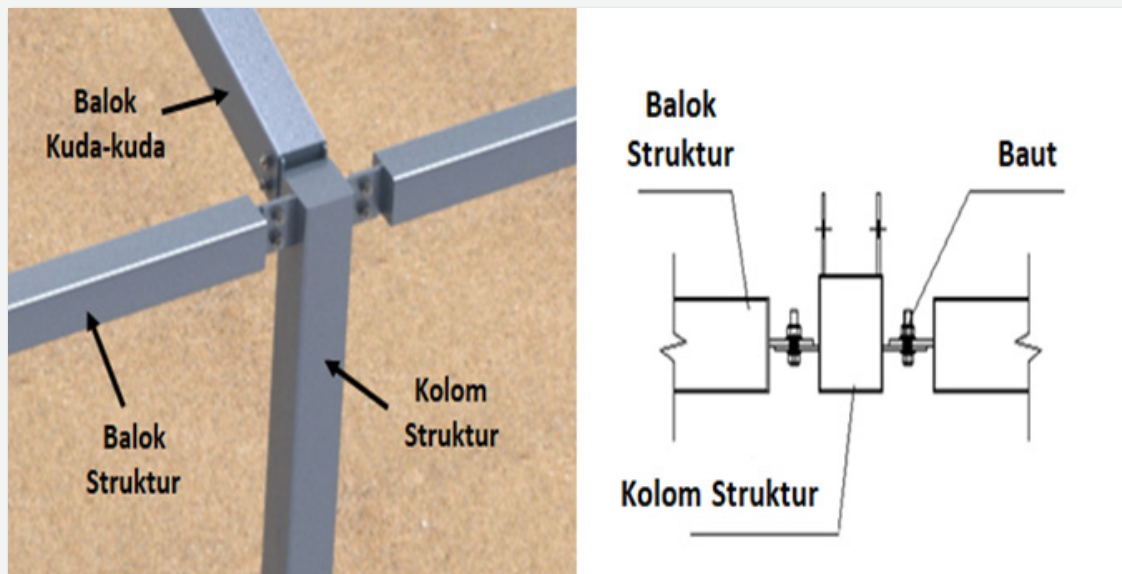
Detail Sambungan Kolom dan Balok Kuda-kuda Struktur

g. Setelah seluruh balok kuda-kuda struktur tersambung kuat dengan kolom struktur, lakukan pemasangan balok struktur antara kolom struktur.



2. LANGKAH - LANGKAH PEKERJAAN

h. Kencangkan posisi balok struktur dengan kolom struktur menggunakan baut.



Detail Sambungan Balok dan Kolom Struktur

i. Periksa kelurusan vertikal dari struktur yang telah dipasang dengan menggunakan waterpass.



Pengecekan Kelurusan Vertikal Struktur Bangunan

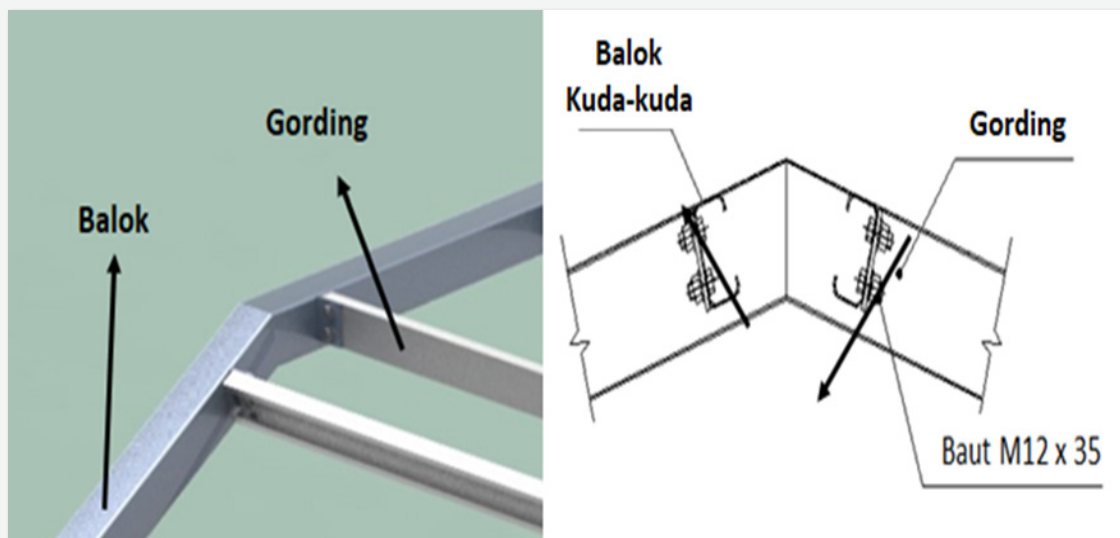
2. LANGKAH - LANGKAH PEKERJAAN

j. Setelah balok dan kuda-kuda struktur telah terpasang kencang pada kolom struktur, selanjutnya lakukan pemasangan gording.



Pemasangan Gording

k. Kencangkan posisi gording dengan balok kuda-kuda struktur menggunakan baut.



Detail Sambungan Gording dan Balok Kuda-kuda Struktur

2. LANGKAH - LANGKAH PEKERJAAN

2.3. Pemasangan Dinding Penutup

Pemasangan dinding penutup dilakukan dengan tahapan-tahapan sebagai berikut:

a. Posisikan landasan baja C berwarna hitam pada garis posisi dinding yang sudah ditandai, pastikan landasan baja C diberi alas terlebih dahulu menggunakan 2 lembar plat kecil.



b. Buat lubang pada landasan baja C dengan menggunakan mesin bor, kencangkan landasan baja C menggunakan baut.



Pemasangan Baut pada Landasan Baja C

2. LANGKAH - LANGKAH PEKERJAAN

c. Pasang lembar dinding penutup, pastikan bagian bawah lembar dinding penutup dimasukkan ke dalam landasan baja C yang telah disiapkan.



Pemasangan Lembar Dinding Penutup pada Landasan Baja C

d. Kencangkan bagian atas lembar dinding penutup ke balok struktur dengan menggunakan baut.



Pemasangan Lembar Dinding Penutup pada Balok Struktur

2. LANGKAH - LANGKAH PEKERJAAN

e. Setelah dinding bagian luar terpasang secara keseluruhan, tahapan berikutnya pemasangan dinding partisi pada bagian dalam untuk pembuatan 2 unit kamar tidur menggunakan material partisi gypsum.



Pemasangan partisi gypsum ruang kamar

f. Untuk memasang pintu dan jendela sesuai dengan posisi yang telah ditentukan, sebelum pemasangan daun pintu dan jendela, lebih dahulu dilakukan pemasangan kusen pintu dan jendela.



Pemasangan kusen pintu dan daun pintu

2. LANGKAH - LANGKAH PEKERJAAN

g. Pasang kusen jendela sesuai dengan dimensi yang telah disiapkan.



Pemasangan Kusen Jendela

h. Pasang baja C pada bagian atas lembar dinding penutup untuk memperkokoh pasangan dinding dan mencegah air masuk kebagian dalam lembar dinding penutup.



2. LANGKAH - LANGKAH PEKERJAAN

2.4. Pemasangan Penutup Atap

Pekerjaan penutup atap dilakukan setelah semua dinding penutup terpasang dengan kuat dan kokoh. Pekerjaan penutup atap dilakukan dengan tahapan-tahapan sebagai berikut:

- a. Distribusikan lembar penutup atap keatas struktur bangunan.



- b. Letakkan setiap lembar penutup atap pada posisi yang direncanakan. Pastikan lembar penutup atap diletakkan dengan rapat pada setiap bagian sisi kanan kirinya untuk mencegah adanya celah.



2. LANGKAH - LANGKAH PEKERJAAN

c. Kencangkan posisi lembar penutup atap dengan menggunakan baut ke balok kuda-kuda dan gording.



d. Pasang nok pada setiap pertemuan lembar penutup atap, lalu kencangkan dengan menggunakan baut.



2. LANGKAH - LANGKAH PEKERJAAN

e. Pasang lisplank disekeliling bagian tepi penutup atap, lalu kencangkan dengan menggunakan baut.



2.5. Pekerjaan Pintu Utama

Bahan pintu utama menggunakan potongan lembar dinding penutup yang dipotong untuk membuat bukaan pintu utama, dengan tahapan-tahapan sebagai berikut:

a. Pengukuran dan pemasangan baja C pada bagian tepi lembar pintu.



2. LANGKAH - LANGKAH PEKERJAAN

b. Pemasangan kusen pintu, engsel dan lembar pintu utama



2.6. Pemasangan Aksesoris

Pekerjaan finishing dilakukan dengan tahapan-tahapan sebagai berikut:

a. Pemasangan kaca jendela



2. LANGKAH - LANGKAH PEKERJAAN

b. Pemasangan gagang pintu dan kunci



CONTACT INFORMATION

Jakarta Office:

JL Rorotan No. 2 - 3 Babek TNI,
Cakung Timur, Jakarta 13910
INDONESIA

Tel: +62 21 241 011 99 (Hunting)

Fax: +62 21 468 200 25

enquires@tradecorp.co.id

www.tradecorp.co.id

Kalimantan Office:

Jl. Mulawarman No. 60 A RT. 02
Kel. Manggar - Balikpapan,
East Kalimantan 76116

Tel: +62 542 760 795

Fax: +62 54 271 004 41

enquires@tradecorp.co.id

www.tradecorp.co.id