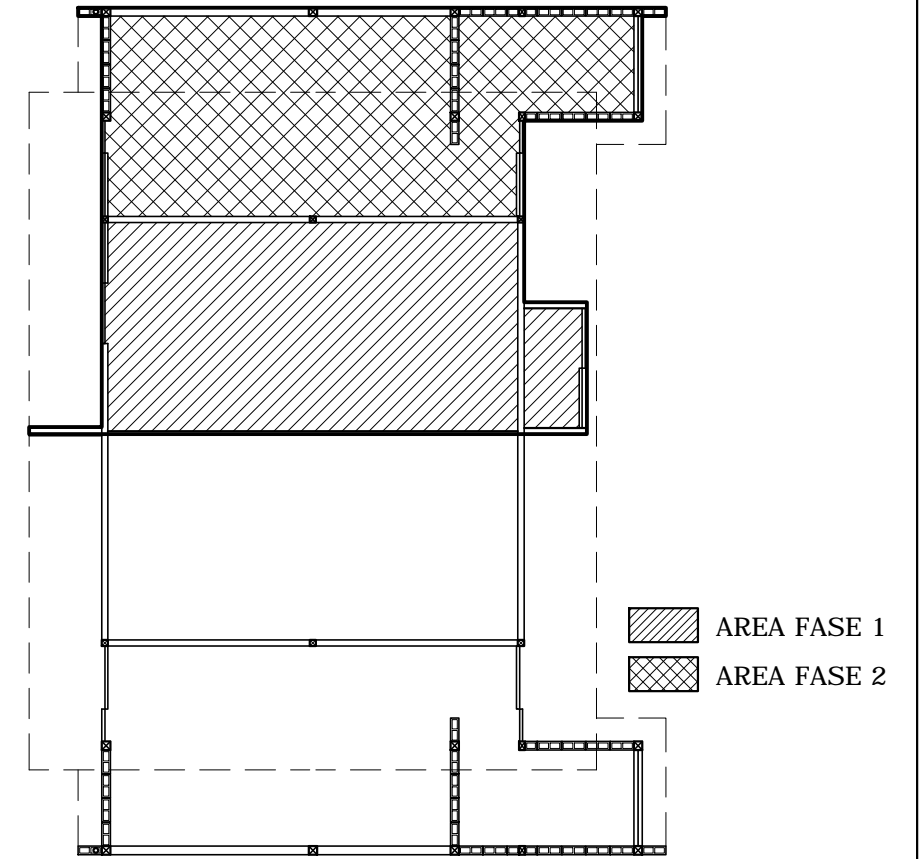


# PLANTA DE LOTES PARA VIVIENDA

ESCALA: 1/75



# DISTINCION DE ETAPAS

ESCALA: 1/125

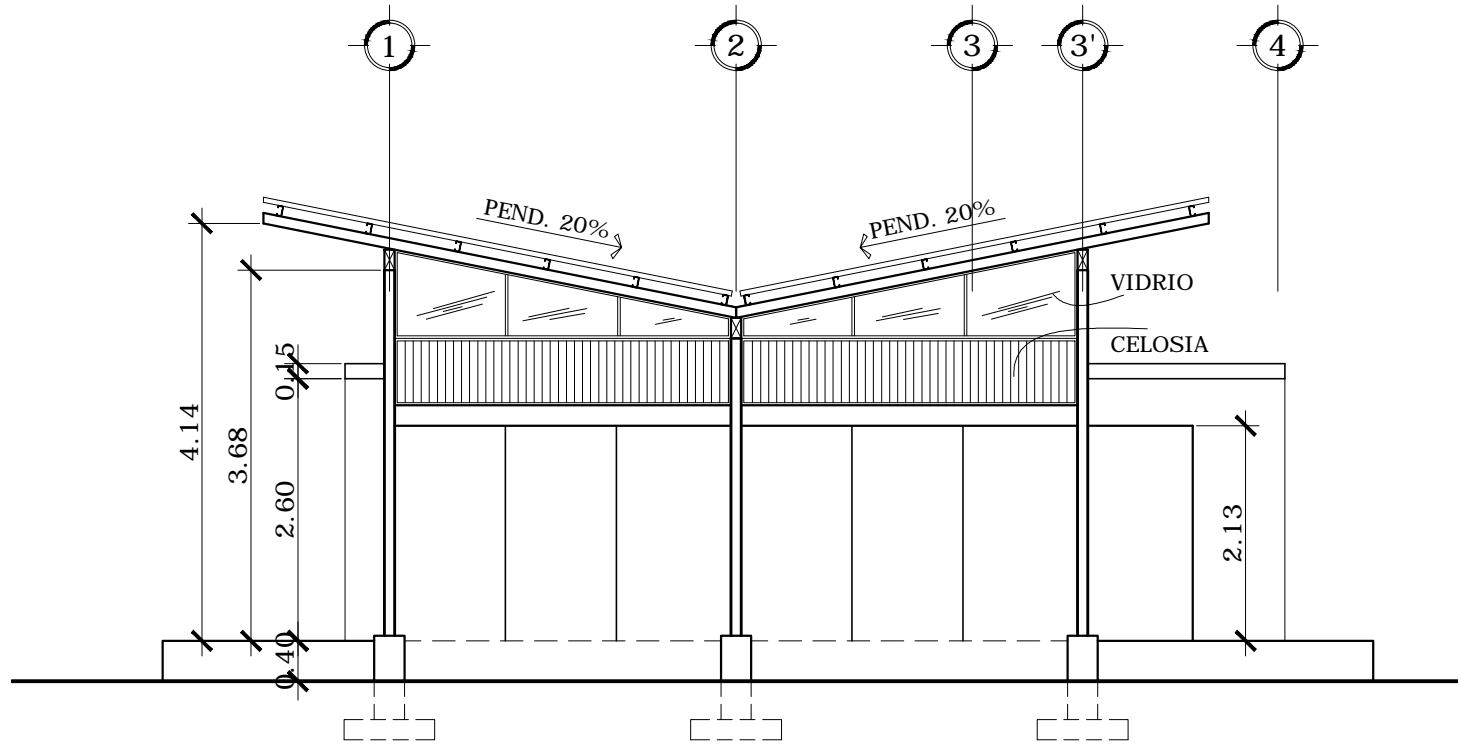


FACULTAD DE ARQUITECTURA  
UNIVERSIDAD DE SAN CARLOS DE GUATEMALA

PROYECTO: MODULO DE VIVIENDA UNIFAMILIAR  
PROGRESIVA POST-DESASTRE DE RECONSTRUCCION  
CURSO: PRACTICA TECNICA 1  
FECHA: JUNIO / AGOSTO 2013.

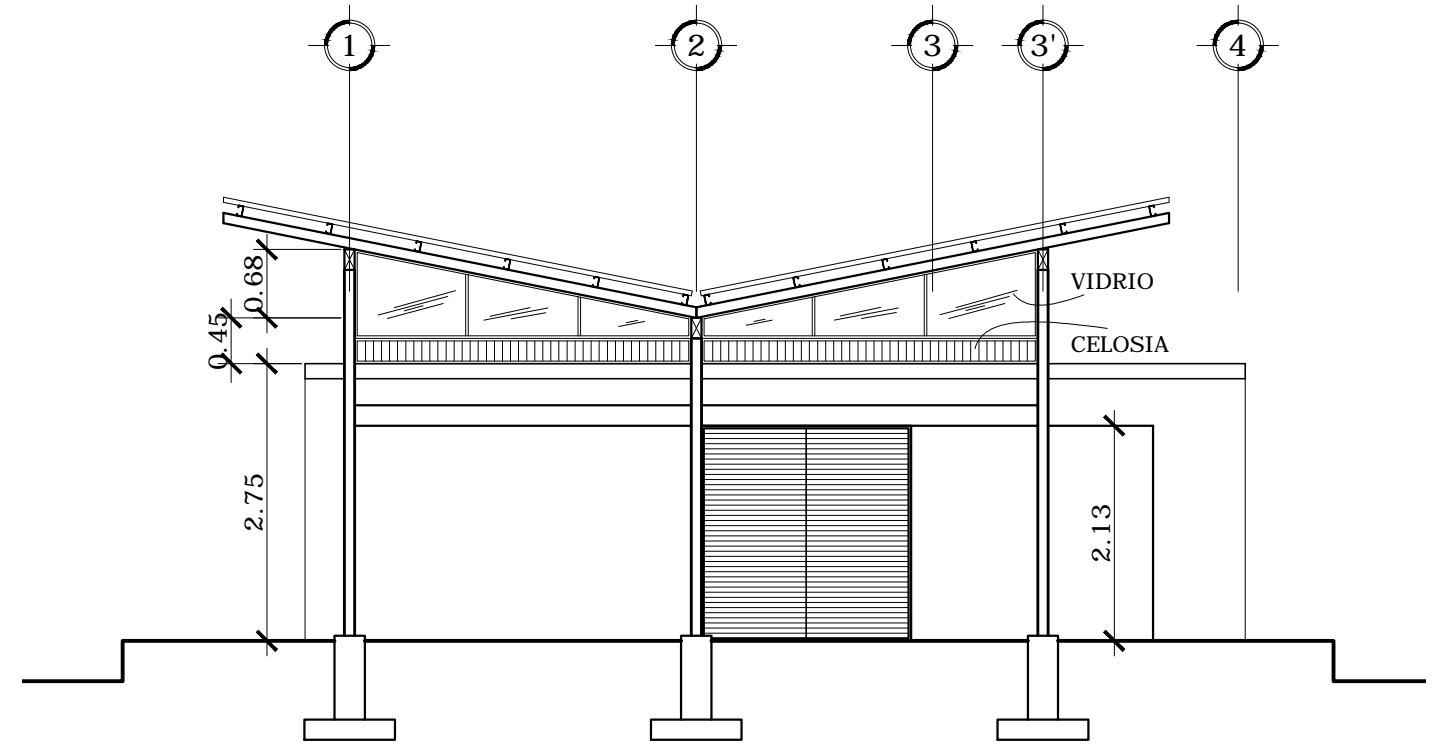
DESARROLLO:	ASESOR:	GRUPO:
ERVIN ISRAEL LOPEZ PATZAN. CARNE: 200617532.	ARQ. SERGIO BONINI.	1
MARIA EUGENIA CANO MARROQUIN. CARNE: 200711134.	Vo. Bo. ARQUITECTO.	U A E I

PLANO DE: PLANTA ARQUITECTONICA  
HOJA No.: 1/8



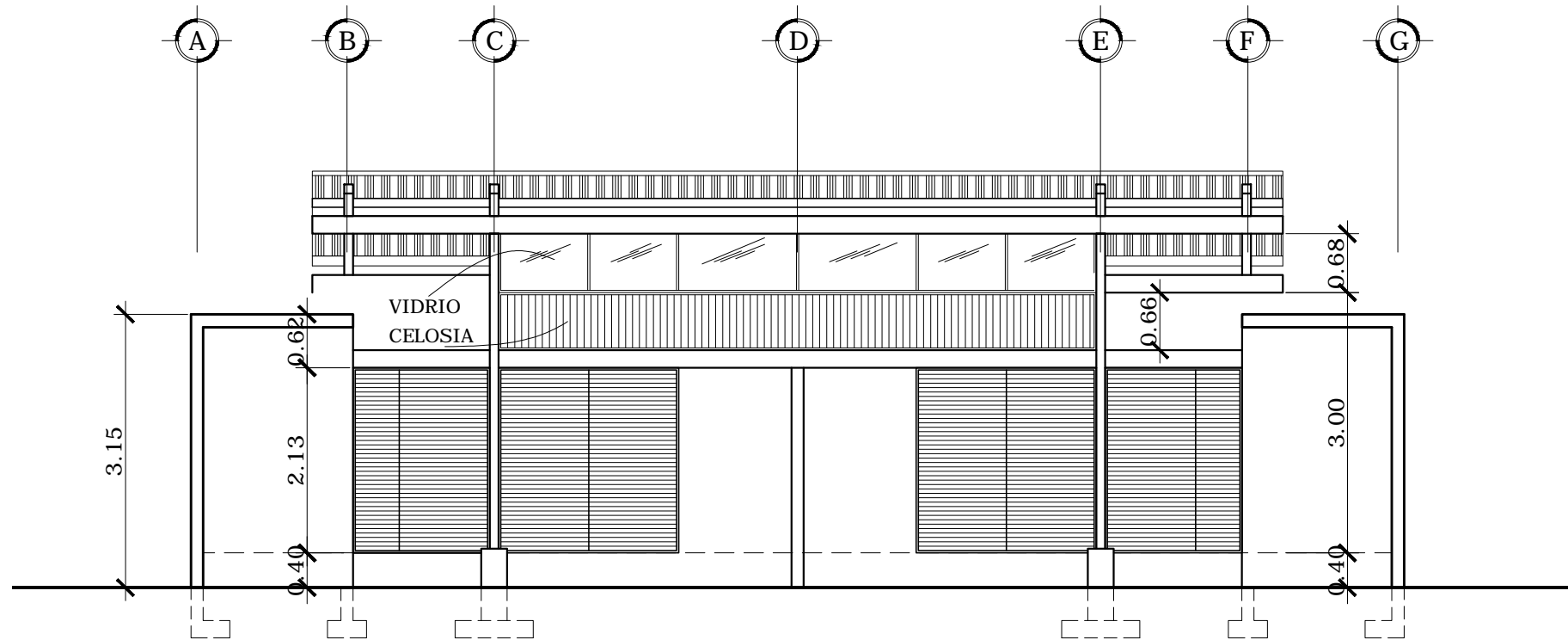
ELEVACION LATERAL DERECHA

ESCALA: 1/75



SECCION A -A'

ESCALA: 1/75



ELEVACION FRONTAL

ESCALA: 1/75

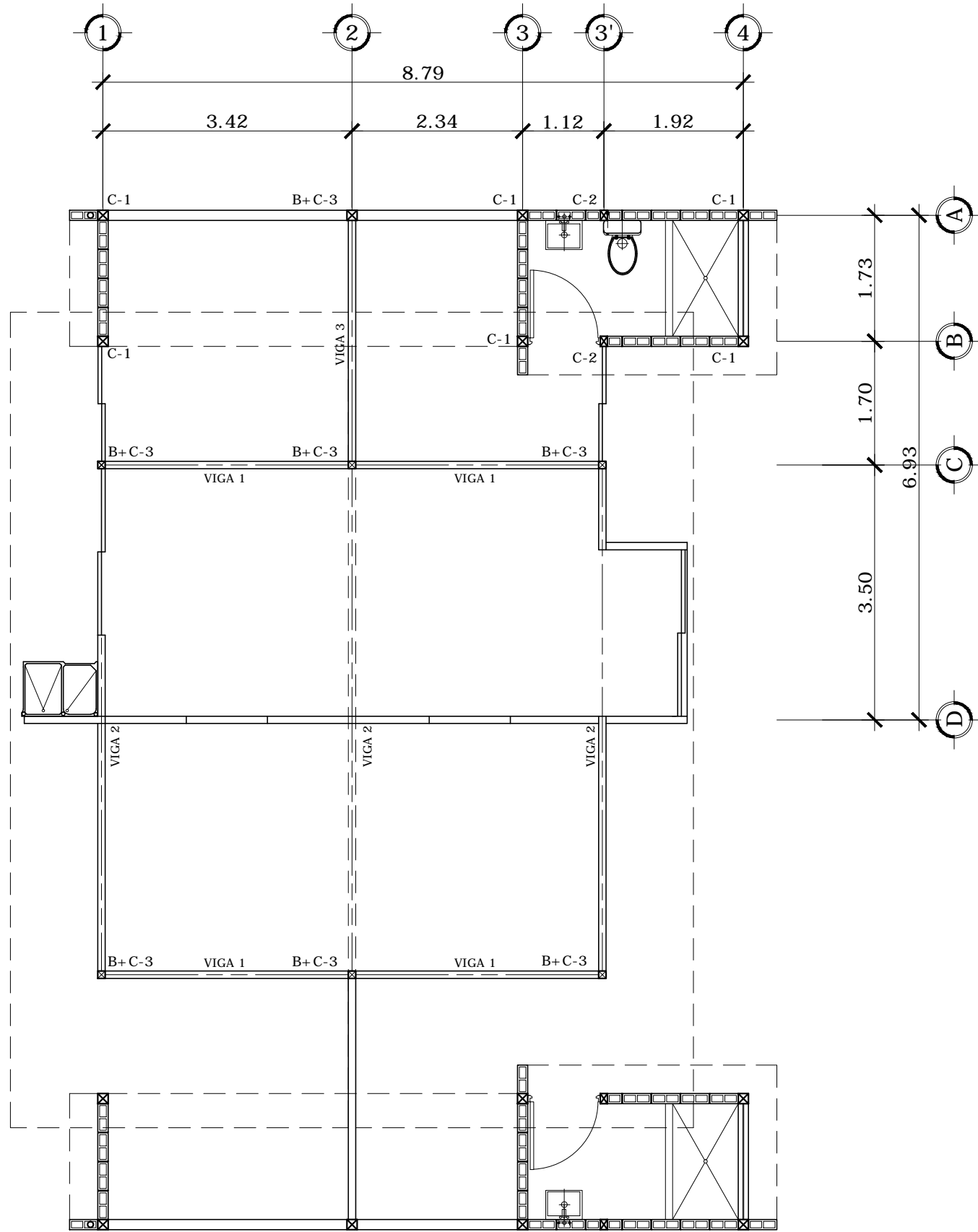


FACULTAD DE ARQUITECTURA  
UNIVERSIDAD DE SAN CARLOS DE GUATEMALA

PROYECTO: MODULO DE VIVIENDA UNIFAMILIAR  
PROGRESIVA POST-DESASTRE DE RECONSTRUCCION  
CURSO: PRACTICA TECNICA 1  
FECHA: JUNIO / AGOSTO 2013.

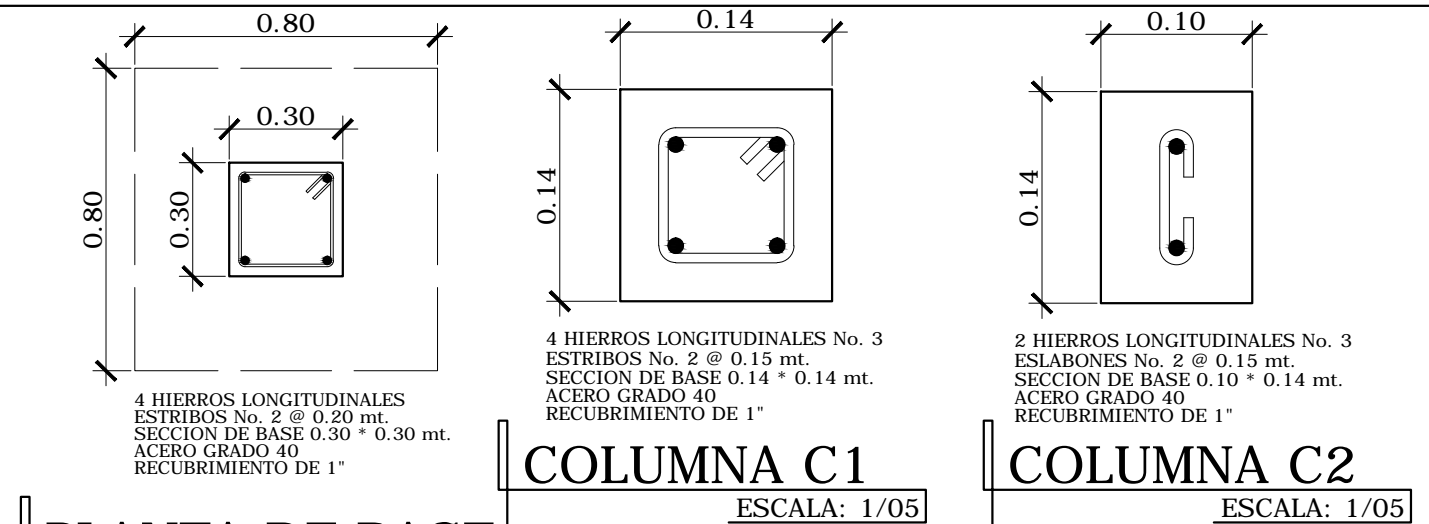
DESARROLLO:	ASESOR:	GRUPO:
ERVIN ISRAEL LOPEZ PATZAN. CARNE: 200617532.	ARQ. SERGIO BONINI.	1
MARIA EUGENIA CANO MARROQUIN. CARNE: 200711134.		U A E I
	Vo. Bo. ARQUITECTO.	

PLANO DE: ELEVACIONES Y SECCION  
HOJA No.: 2 / 8



# PLANTA DE COLUMNAS Y VIGAS

ESCALA: 1/75



## COLUMNA C1

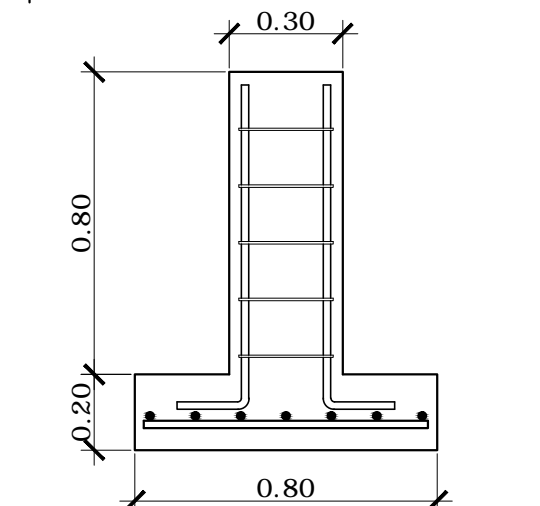
ESCALA: 1/05

## COLUMNA C2

ESCALA: 1/05

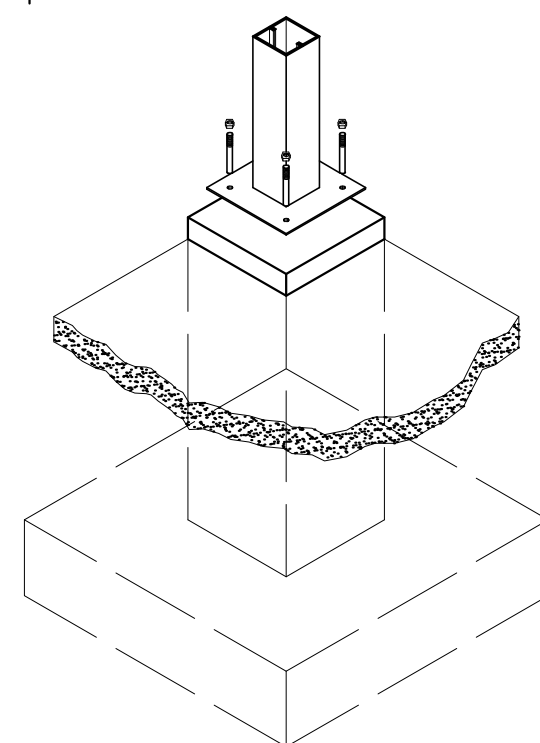
## PLANTA DE BASE

ESCALA: 1/20



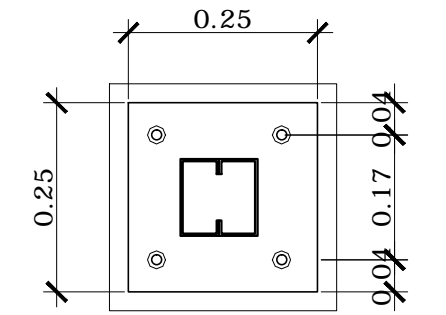
## SECCION DE BASE

ESCALA: 1/20



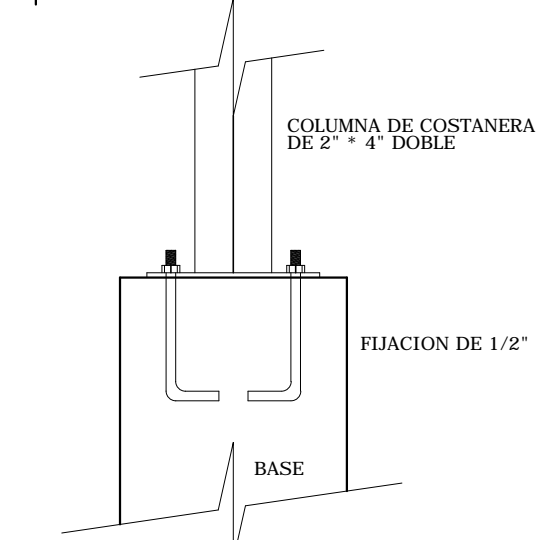
## DETALLE DE B + C3

ESCALA: 1/20



## COLUMNA C3

ESCALA: 1/10



## SECCION BASE + C3

ESCALA: 1/10

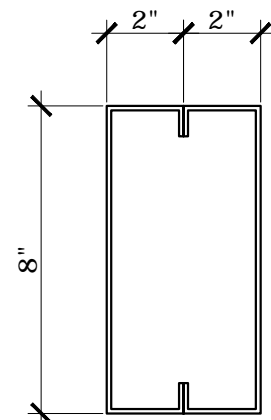
FACULTAD DE ARQUITECTURA  
UNIVERSIDAD DE SAN CARLOS DE GUATEMALA



PROYECTO: MODULO DE VIVIENDA UNIFAMILIAR PROGRESIVA POST-DESASTRE DE RECONSTRUCCION  
CURSO: PRACTICA TECNICA 1  
FECHA: JUNIO / AGOSTO 2013.

DESARROLLO:	ASESOR:	GRUPO:
ERVIN ISRAEL LOPEZ PATZAN. CARNE: 200617532.	ARQ. SERGIO BONINI.	1
MARIA EUGENIA CANO MARROQUIN. CARNE: 200711134.	Vo. Bo. ARQUITECTO.	U A E I

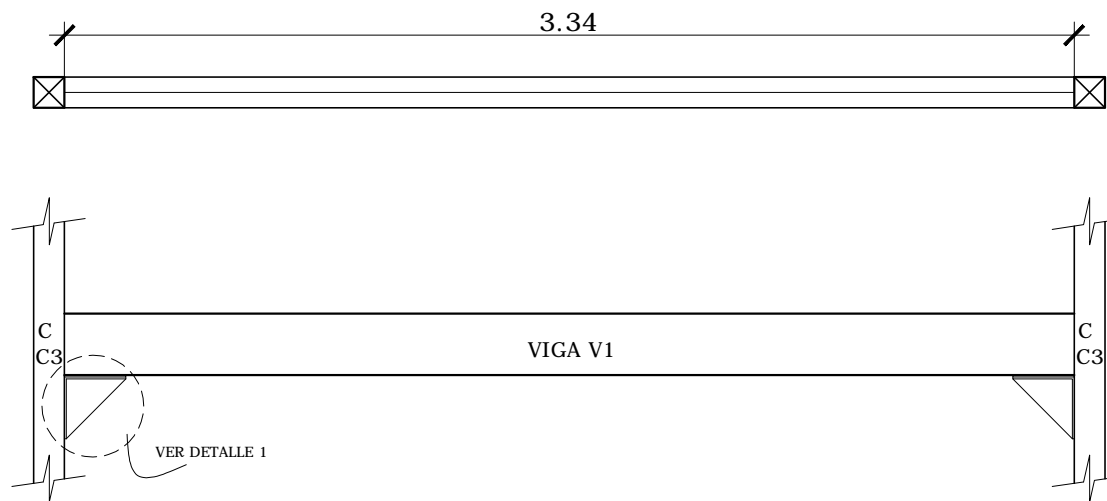
PLANO DE: PLANO ESTRUCTURAL 01  
HOJA No.: 3 / 8



COSTANERA DE 2" \* 8"  
LEGITIMA DOBLE

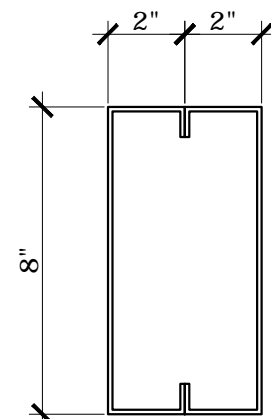
**VIGA V1**

ESCALA: 1/05



**VIGA V1**

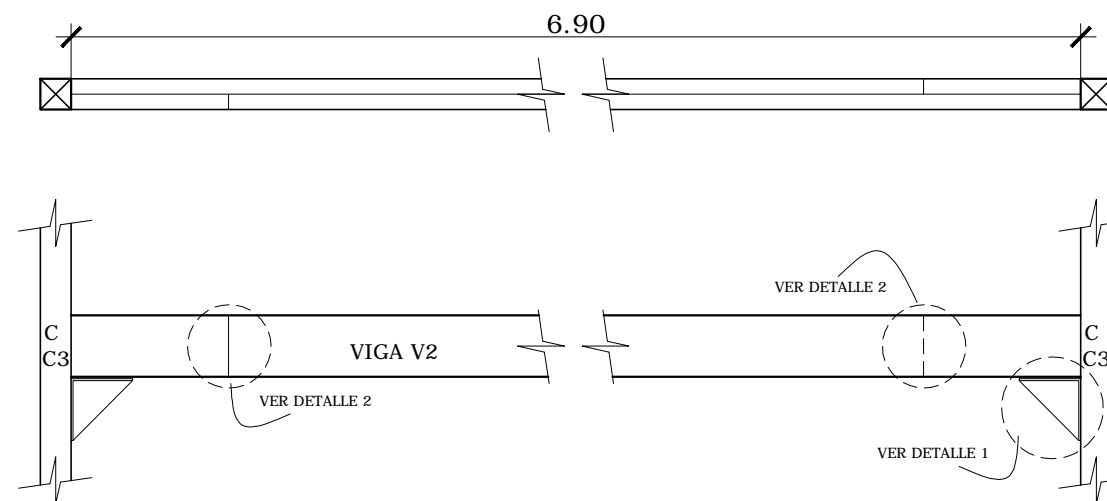
ESCALA: 1/25



COSTANERA DE 2" \* 8"  
LEGITIMA DOBLE

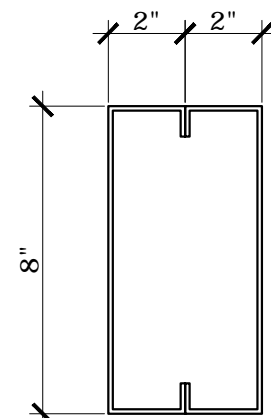
**VIGA V2**

ESCALA: 1/05



**VIGA V2**

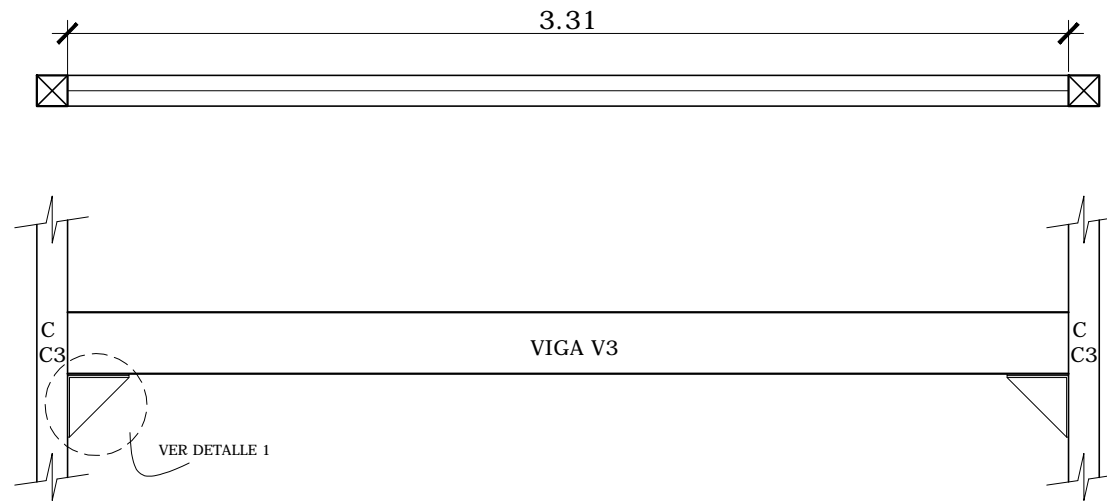
ESCALA: 1/25



COSTANERA DE 2" \* 8"  
LEGITIMA DOBLE

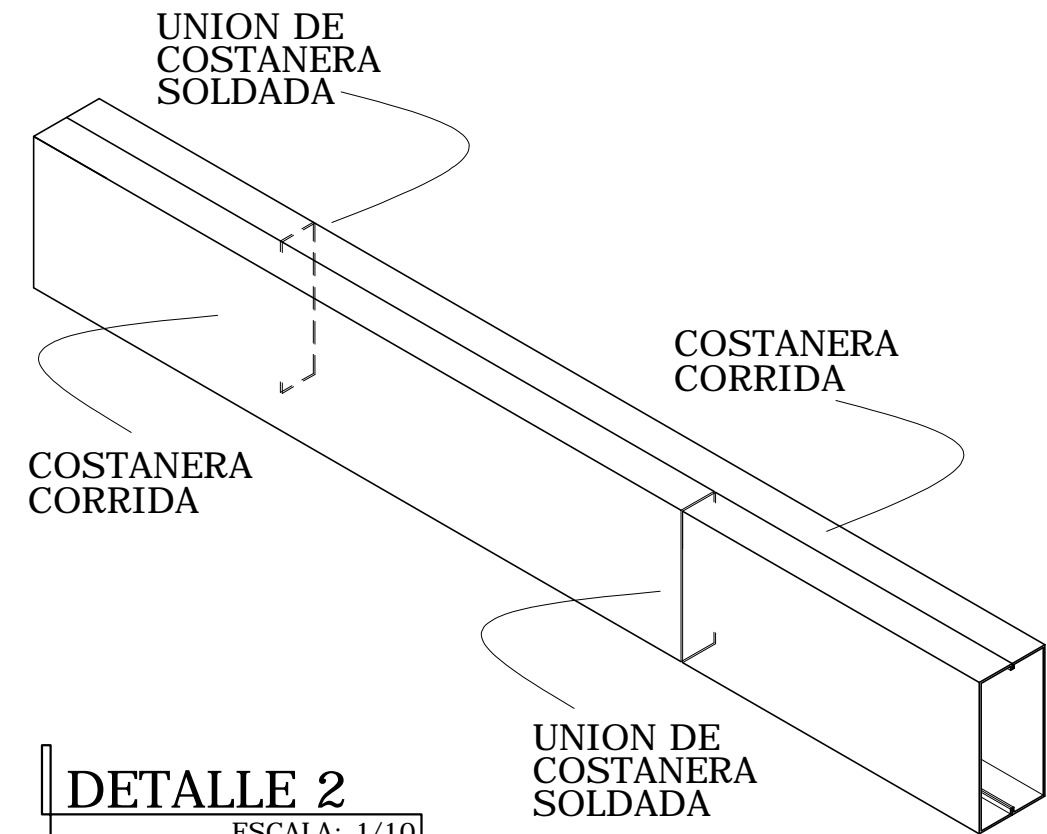
**VIGA V3**

ESCALA: 1/05



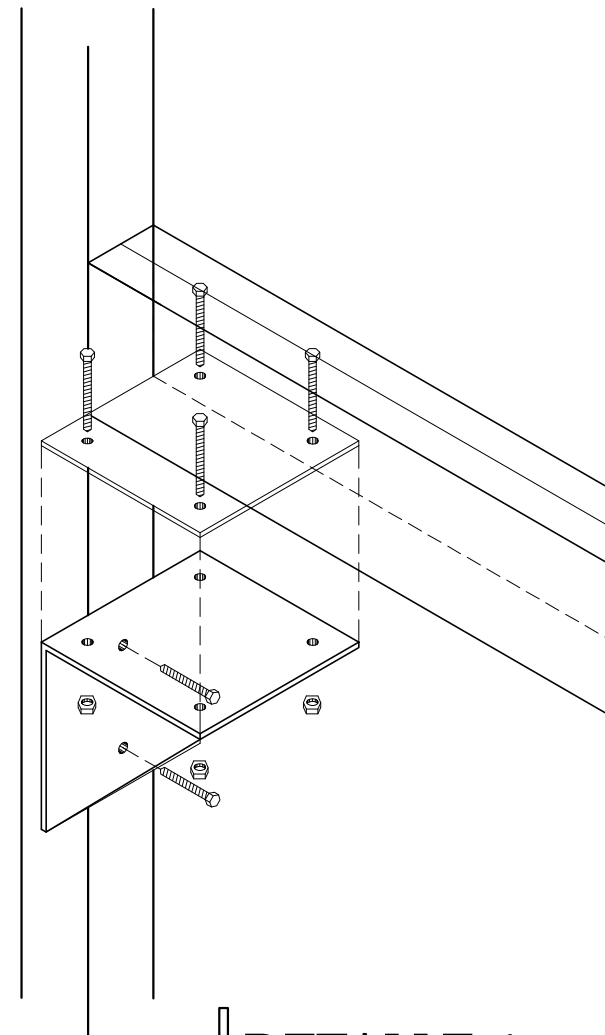
**VIGA V3**

ESCALA: 1/25



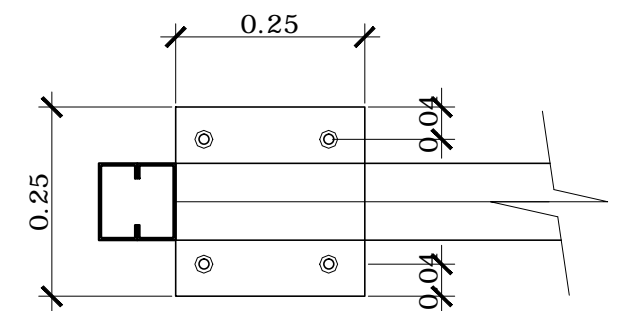
**DETALLE 2**

ESCALA: 1/10



**DETALLE 1**

ESCALA: 1/10



PLETINA DE LAMINA DE 1/4"  
COLUMNA DE COSTANERA  
DE 2" \* 4" (CUACHE) LEGITIMA  
PERNOS DE 1/2" CON ROSCA

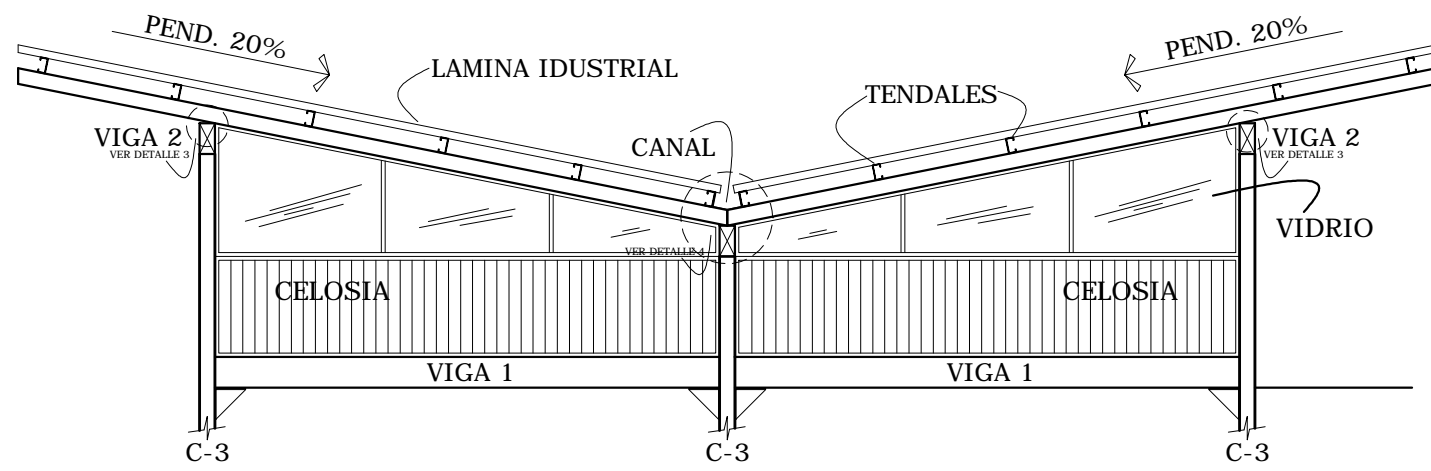
**DETALLE 1**

ESCALA: 1/10



FACULTAD DE ARQUITECTURA  
UNIVERSIDAD DE SAN CARLOS DE GUATEMALA

PROYECTO: MODULO DE VIVIENDA UNIFAMILIAR PROGRESIVA POST-DESASTRE DE RECONSTRUCCION	ESCALA: INDICADA.
CURSO: PRACTICA TECNICA 1	FECHA: JUNIO / AGOSTO 2013.
DESARROLLO: ERVIN ISRAEL LOPEZ PATZAN. CARNE: 200617532. MARIA EUGENIA CANO MARROQUIN. CARNE: 200711134.	ASESOR: ARQ. SERGIO BONINI. Vo. Bo. ARQUITECTO.
GRUPO: 1	U A E I
PLANO DE: PLANO DE DETALLES ESTRUCTURALES 01	HOJA No.: 4 / 8



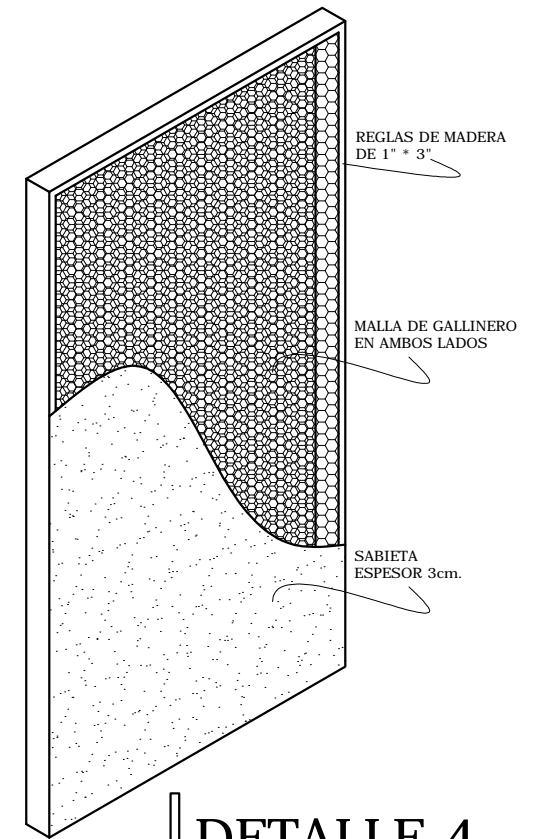
**ELEVACION DE TECHO DE LAMINA**

ESCALA: 1/50



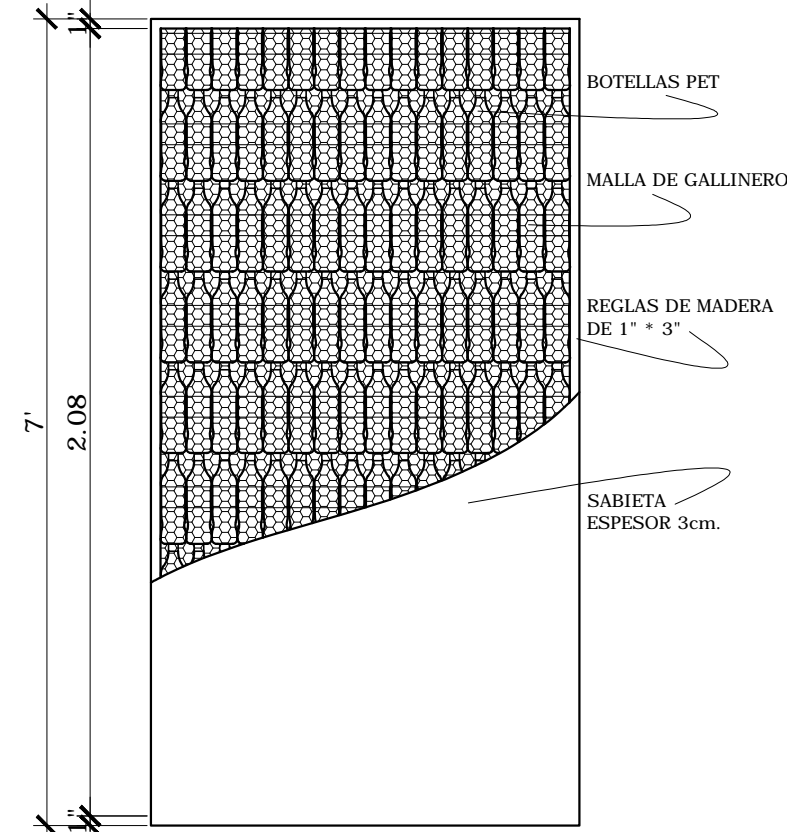
**PLANTA DE PANEL**

ESCALA: 1/20



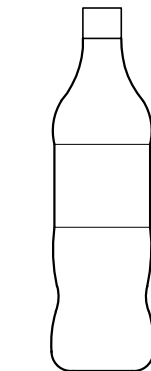
**DETALLE 4**

ESCALA: 1/25

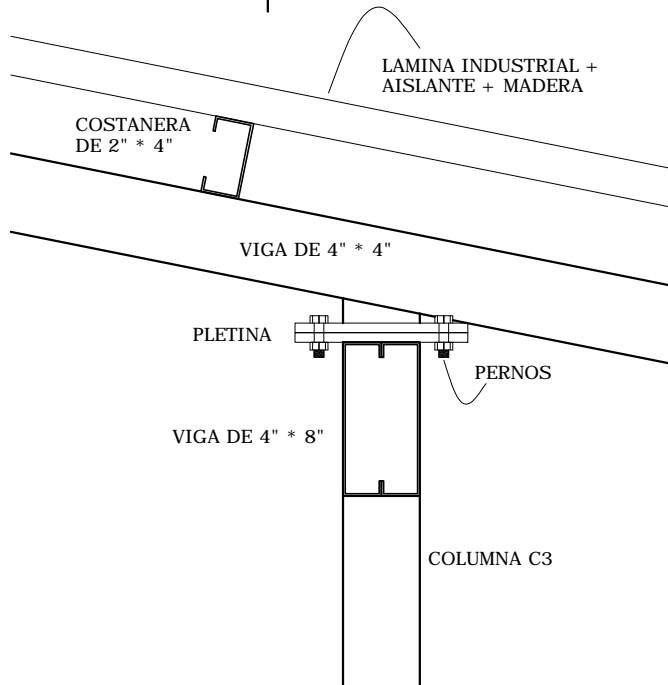


**ELEVACION DE PANEL**

ESCALA: 1/20

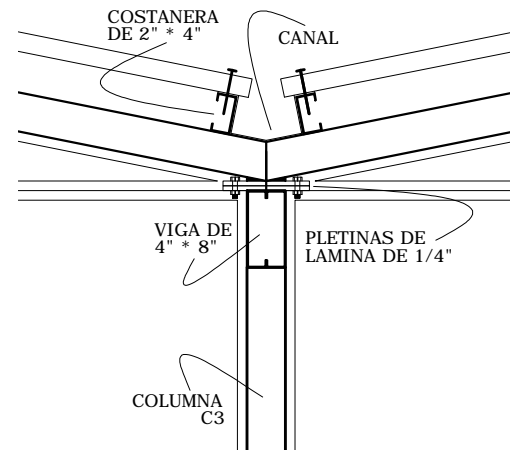


BOTELLAS DESECHABLES PET



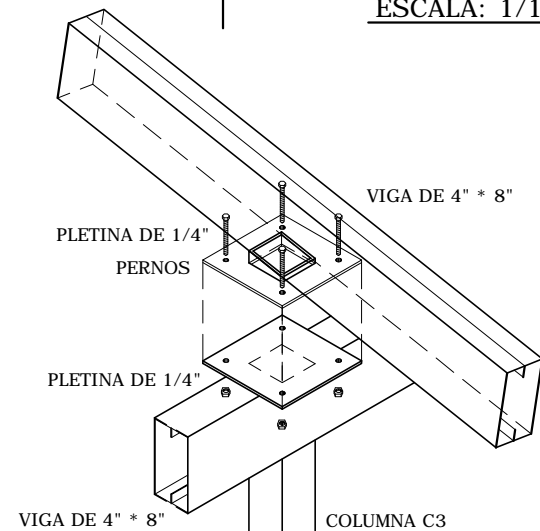
**DETALLE 3**

ESCALA: 1/10



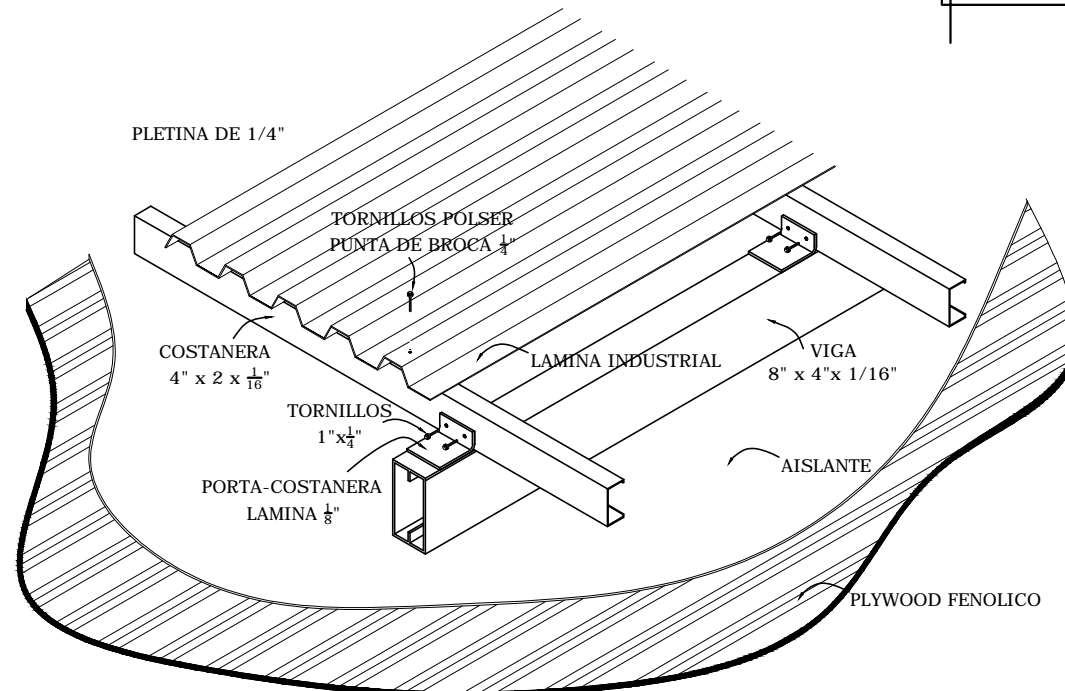
**DETALLE 4**

ESCALA: 1/10



**DETALLE 3**

ESCALA: 1/20



**DETALLE 5**

ESCALA: 1/20



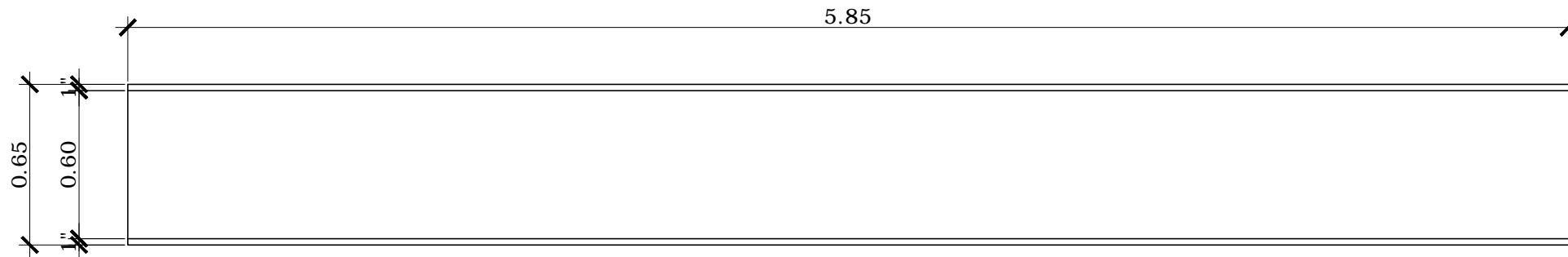
FACULTAD DE ARQUITECTURA  
UNIVERSIDAD DE SAN CARLOS DE GUATEMALA

PROYECTO: MODULO DE VIVIENDA UNIFAMILIAR PROGRESIVA POST-DESASTRE DE RECONSTRUCCION  
CURSO: PRACTICA TECNICA 1  
DESCARROLLO: ERVIN ISRAEL LOPEZ PATZAN. CARNE: 200617532. MARIA EUGENIA CANO MARROQUIN. CARNE: 200711134.  
ASESOR: ARQ. SERGIO BONINI.  
GRUPO: 1  
FECHA: JUNIO / AGOSTO 2013.

DESARROLLO:	ASESOR:	GRUPO:
ERVIN ISRAEL LOPEZ PATZAN. CARNE: 200617532.	ARQ. SERGIO BONINI.	1
MARIA EUGENIA CANO MARROQUIN. CARNE: 200711134.	Vo. Bo. ARQUITECTO.	U A E I

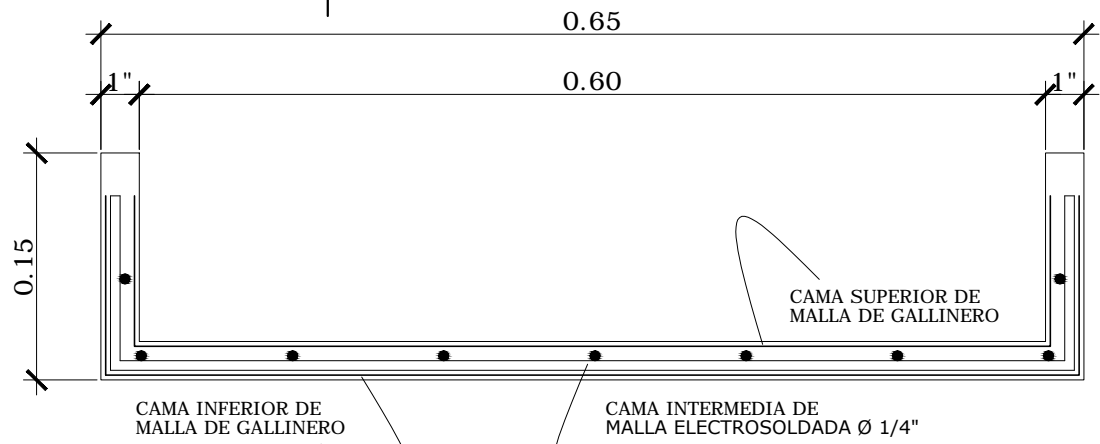
PLANO DE: PLANO DE DETALLES ESTRUCTURALES 02  
HOJA No.: 5 / 8





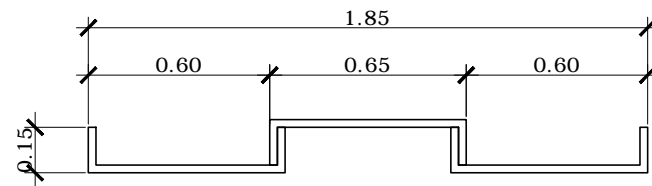
**PLANTA DE TEJA DE FERROCEMENTO**

ESCALA: 1/25



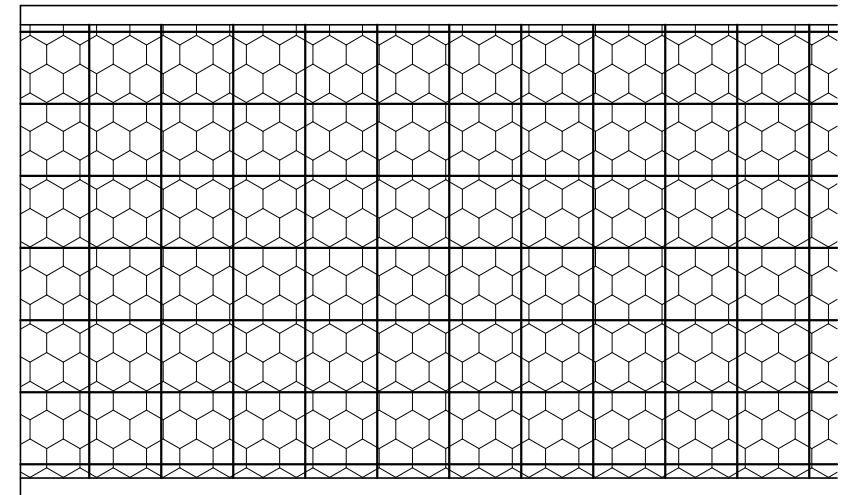
**SECCION DE TEJA DE FERROCEMENTO**

ESCALA: 1/05



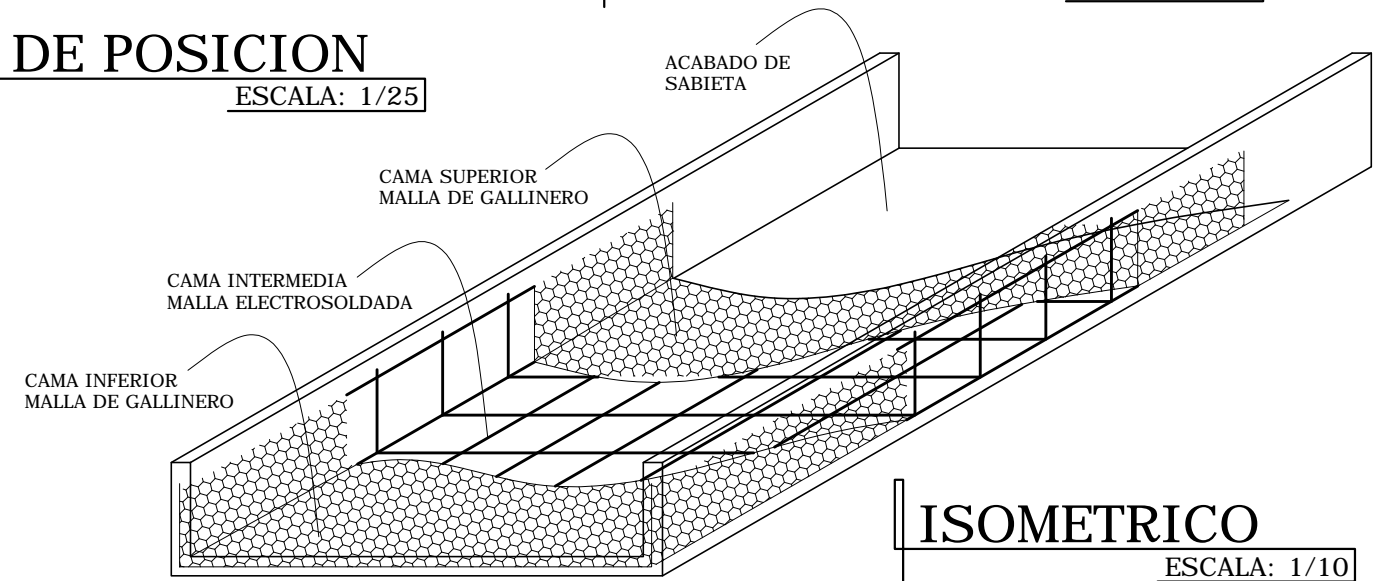
**ELEVACION DE POSICION**

ESCALA: 1/25



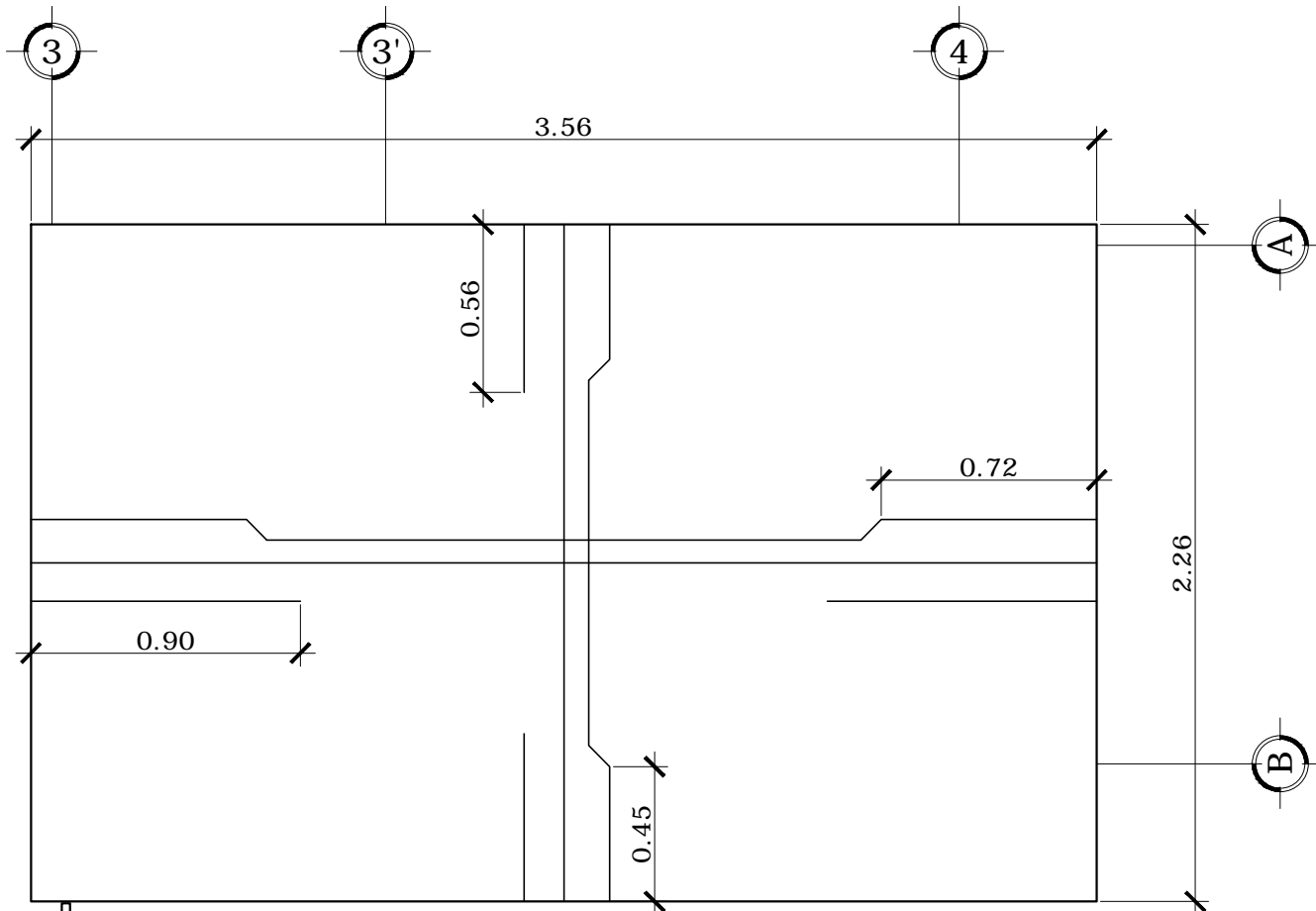
**PLANTA CON MALLAS**

ESCALA: 1/05



**ISOMETRICO**

ESCALA: 1/10



**PLANTA DE LOSA TRADICIONAL**

ESCALA: 1/25

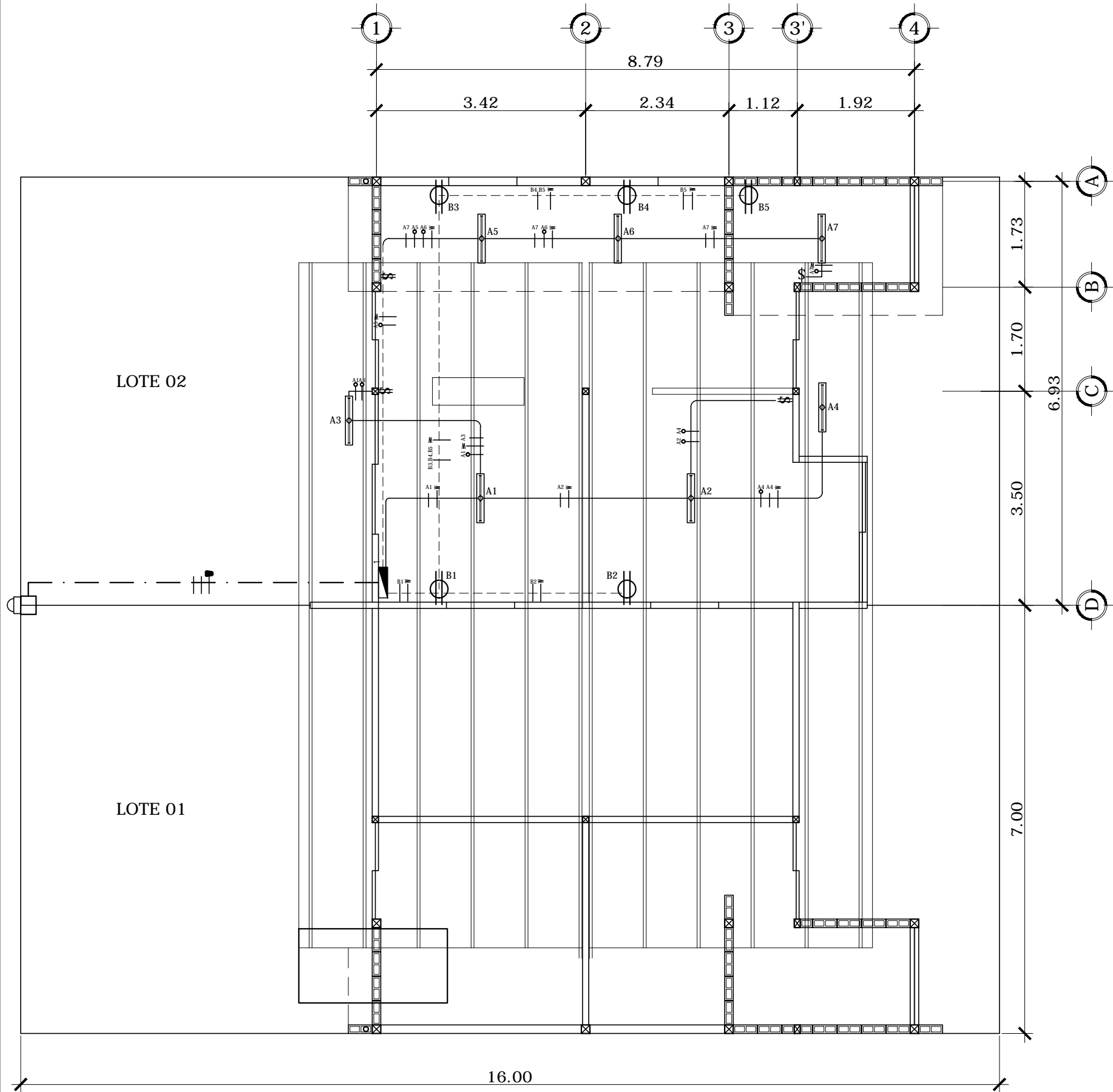


FACULTAD DE ARQUITECTURA  
UNIVERSIDAD DE SAN CARLOS DE GUATEMALA

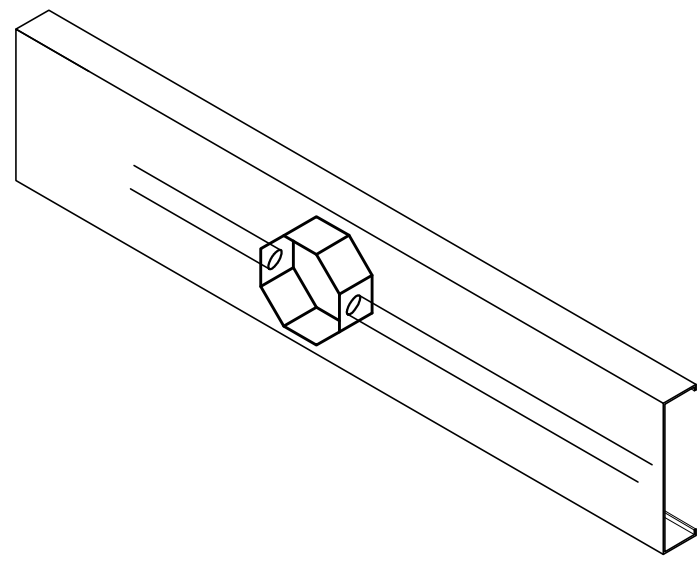
PROYECTO: MODULO DE VIVIENDA UNIFAMILIAR PROGRESIVA POST-DESASTRE DE RECONSTRUCCION  
CURSO: PRACTICA TECNICA 1  
ESCALA: INDICADA.  
FECHA: JUNIO / AGOSTO 2013.

DESARROLLO: ERVIN ISRAEL LOPEZ PATZAN. CARNE: 200617532.  
MARIA EUGENIA CANO MARROQUIN. CARNE: 200711134.  
ASESOR: ARQ. SERGIO BONINI.  
GRUPO: 1  
U A E I  
Vo. Bo. ARQUITECTO.

PLANO DE: DETALLES ESTRUCTURALES FASE No. 2  
HOJA No.: 7/8



NOMENCLATURA	
	INDICA TUBERIA DE ACOMETIDA DUCTON DIAMETRO 1"
	INDICA TUBERIA EN CIELO POLIDUCTO DIAMETRO 3/4"
	INDICA TUBERIA SUBTERRANEA POLIDUCTO DIAMETRO 3/4"
	INDICA LAMPARA LEED
	INDICA TOMACORRIENTE POLARIZADO
	INDICA INTERRUPTOR DOBLE
	INDICA INTERRUPTOR SIMPLE
	CONDUCTOR ACTIVO CIRCUITO 1
	CONDUCTOR NEUTRO
	CONDUCTOR RETORNO
	TABLERO DE DISTRIBUCION
	CONTADOR ELECTRICO



**DUCTO EN COSTANERA**

ESCALA: 1/10

**PLANTA ELECTRICA DE VIVIENDA**

ESCALA: 1/75



FACULTAD DE ARQUITECTURA  
UNIVERSIDAD DE SAN CARLOS DE GUATEMALA

PROYECTO: MODULO DE VIVIENDA UNIFAMILIAR PROGRESIVA POST-DESASTRE DE RECONSTRUCCION  
CURSO: PRACTICA TECNICA 1  
DESCARROLLO: ERVIN ISRAEL LOPEZ PATZAN. CARNE: 200617532. MARIA EUGENIA CANO MARROQUIN. CARNE: 200711134.  
ASESOR: ARQ. SERGIO BONINI.  
GRUPO: 1  
FECHA: JUNIO / AGOSTO 2013.

DESARROLLO:	ASESOR:	GRUPO:
ERVIN ISRAEL LOPEZ PATZAN. CARNE: 200617532.	ARQ. SERGIO BONINI.	1
MARIA EUGENIA CANO MARROQUIN. CARNE: 200711134.	Vo. Bo. ARQUITECTO.	U A E I