

Sensor de temperatura de manguito / de cable
Sensor temperatura para canales / de inmersión / con rosca,
con salida pasiva

El sensor de manguito / sensor de cable **THERMASGARD® HTF** está concebido para registrar temperaturas en medios líquidos y gaseosos. Se puede utilizar como sensor para canales, y también como sensor de inmersión y con rosca si se empotra en un manguito de inmersión. Se ofrecen manguitos de 30...400 mm (longitud estándar: 50 mm y 200 mm), en lo que respecta a la longitud del cable, no hay ninguna restricción (estándar: 1,5 m). Según la aplicación de que se trate, se utilizan cables de silicona, seda de filamento de vidrio o PVC, como conexión de dos o cuatro conductores. Para la utilización directa, permanente, en líquidos, rogamos que emplee nuestros manguitos de inmersión **THE** (ver tabla de tipos).

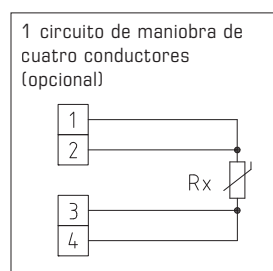
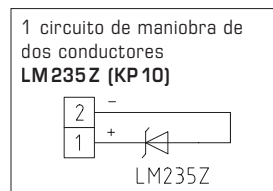
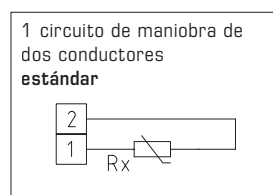
DATOS TÉCNICOS

<p>Rangos de medición:</p> <p>-35...+105 °C PVC, LiYY, 2 x 0,25 mm²</p> <p>-50...+180 °C silicona, SiHF, 2 x 0,25 mm²</p> <p>-50...+250 °C PTFE, 2 x 1,0 mm²</p> <p>-50...+350 °C seda de filamento de vidrio, 2 x 0,25 mm²</p> <p>extremos desaislados, con terminales de cables (límites de rango de medición opcionalmente extendidos, según el cable de conexión,</p> <p>T_{max} Ni1000 = +180 °C,</p> <p>T_{max} NTC / Ni1000 TK5000 = +150 °C,</p> <p>T_{max} LM235Z = +125 °C)</p>	
<p>Sensores / Salida:</p> <p>ver tabla, pasiva (opcionalmente con dos sensores)</p> <p>(Perfect Sensor Protection en IP68)</p>	
<p>Circuito de maniobra:</p> <p>2 conductores (opcionalmente 4 conductores)</p>	
<p>Corriente de medida:</p> <p>< 0,6 mA (Pt1000)</p> <p>< 1,0 mA (Pt100)</p> <p>< 0,3 mA (Ni1000, Ni1000 TK5000)</p> <p>< 2,0 mW (NTC xx)</p> <p>400 µA...5 mA (LM235Z)</p>	
<p>Tubo protector:</p> <p>manguito del sensor acero inoxidable V4A (1.4571), Ø = 6 mm</p> <p>HTF50 longitud nominal (NL) = 50 mm</p> <p>HTF200 longitud nominal (NL) = 200 mm (otras dimensiones sobre demanda, longitud nominal (NL) = 30...400 mm)</p>	
<p>Cable de conexión:</p> <p>longitud del cable (KL) = 1,5 m (opción: 3 m, 5 m, 8 m, 10 m)</p>	
<p>Resistencia de aislamiento:</p> <p>≥ 100 MΩ a +20 °C (500 V DC)</p>	
<p>Conexión de proceso:</p> <p>mediante manguitos de inmersión THE (ver tabla) o brida de montaje de plástico (ver tabla) (opción: acero galvanizado, ver capítulo Accesorios)</p>	
<p>Humedad admisible:</p> <p>< 95 % h. r., sin condensación</p>	
<p>Clase de protección:</p> <p>III (según EN 60 730)</p>	
<p>Tipo de protección:</p> <p>IP65 (según EN 60 529) manguito estanco a la humedad (estándar)</p> <p>IP68 (según EN 60 529) manguito estanco al agua (opcional)</p> <p>IP54 (según EN 60 529) con cable de seda de filamentos de vidrio (opcional)</p>	

ACCESORIOS

<p>MF-06-K</p>	<p>Brida de montaje de plástico, 56,8 x 84,3 mm, Ø = 6,2 mm paso del tubo, T_{max} = +100 °C (no forma parte del suministro)</p>
<p>THE-ms/xx</p>	<p>Manguito de inmersión de latón niquelado, Ø = 9 mm, longitud de montaje (EL) = 50 - 250 mm (ver tabla), diámetro interior del alojamiento Ø = 5,2 mm, con tornillo de presión M12 x 1,5 T_{max} = +130 °C, p_{max} = 16 bar</p>
<p>THE-VA/xx</p>	<p>Manguito de inmersión de acero inoxidable V4A (1.4571), Ø = 9 mm, longitud de montaje (EL) = 50 - 400 mm (ver tabla), diámetro interior del alojamiento Ø = 5,2 mm, con tornillo de presión M12 x 1,5 T_{max} = +200 °C, p_{max} = 40 bar</p>

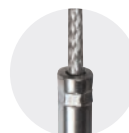
High-performance encapsulation against vibration, mechanical stress and humidity



IP65 (estándar)
estanco a la humedad



IP68 (opción)
estanco al agua
Perfect Sensor Protection



IP54 (opción)
con cable de **seda de filamento de vidrio**

MF-06-K
Brida de montaje de plástico (opcional)

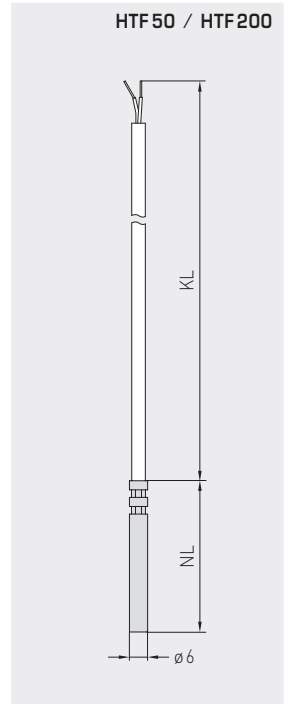
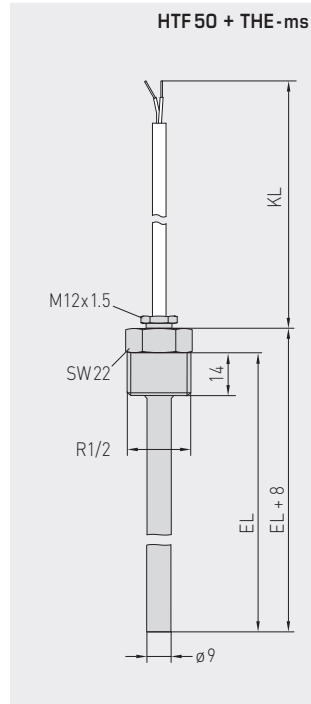
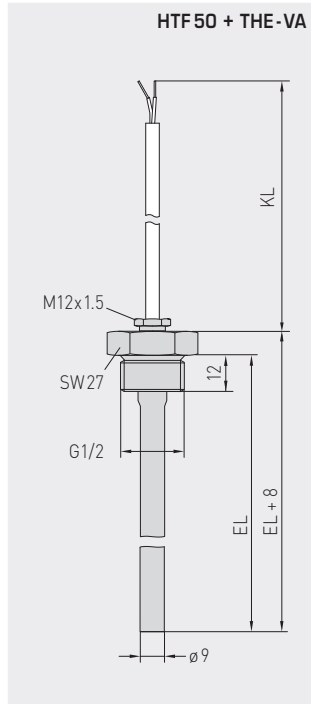
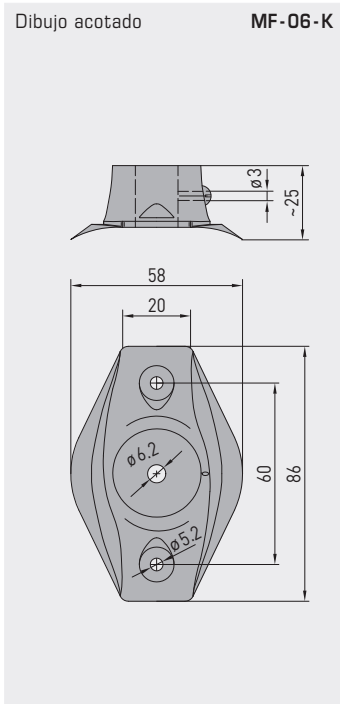
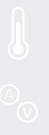




S+S REGELTECHNIK

THERMASGARD® HTF 50
THERMASGARD® HTF 200

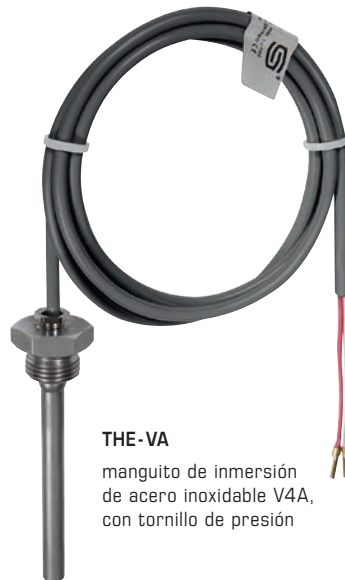
Sensor de temperatura de manguito / de cable
Sensor temperatura para canales / de inmersión / con rosca,
con salida pasiva



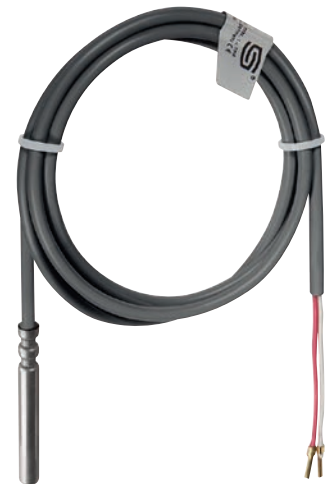
HTF200 + MF-06-K
con brida de montaje como accesorio
(ver tabla de tipos)
como sensor de temperatura
para canales

HTF50 + THE-xx
con manguito de inmersión como accesorio
(ver tabla de tipos)
como sensor de temperatura
por inmersión / con rosca

HTF50
con cable de PVC/silicona
(estándar)



THE-VA
manguito de inmersión
de acero inoxidable V4A,
con tornillo de presión



HTF50
con cable de seda de filamento de vidrio



THE-ms
manguito de inmersión
de latón niquelado,
con tornillo de presión



Sensor de temperatura de manguito / de cable
 Sensor temperatura para canales / de inmersión / con rosca,
 con salida pasiva

THERMASGARD® HTF 50 Sensor de temperatura de manguito / de cable (NL = 50 mm)

Tipo / WG03	Material de cable	Longitud del cable	Rango de medida	Clase de protección	Ref. Sensor	Precio
HTF50 PT100						Pt100, clase B
HTF50 Pt100 PVC 1,5M	PVC	1,5 m	-35...+105 °C	IP65 *	1101-6030-1211-110	13,69 €
HTF50 Pt100 Silikon 1,5M	Silicona	1,5 m	-50...+180 °C	IP65 *	1101-6030-1211-120	17,20 €
HTF50 Pt100 PTFE 1,5M	PTFE	1,5 m	-50...+250 °C	IP65 *	1101-6030-1211-140	57,73 €
HTF50 Pt100	Seda de filamento de vidrio	1,5 m	-50...+350 °C	IP54	1101-6030-1211-050	47,94 €
HTF50 Pt100 PVC 3M	PVC	3 m	-35...+105 °C	IP65 *	1101-6030-1231-110	16,57 €
HTF50 Pt100 Silikon 3M	Silicona	3 m	-50...+180 °C	IP65 *	1101-6030-1231-120	21,45 €
HTF50 Pt100 PVC 5M	PVC	5 m	-35...+105 °C	IP65 *	1101-6030-1251-110	20,39 €
HTF50 Pt100 Silikon 5M	Silicona	5 m	-50...+180 °C	IP65 *	1101-6030-1251-120	27,13 €
HTF50 Pt100 PVC 8M	PVC	8 m	-35...+105 °C	IP65 *	1101-6030-1281-110	26,15 €
HTF50 Pt100 Silikon 8M	Silicona	8 m	-50...+180 °C	IP65 *	1101-6030-1281-120	35,67 €
HTF50 Pt100 PVC 10M	PVC	10 m	-35...+105 °C	IP65 *	1101-6030-1301-110	29,97 €
HTF50 Pt100 Silikon 10M	Silicona	10 m	-50...+180 °C	IP65 *	1101-6030-1301-120	41,37 €
HTF50 PT1000						Pt1000, clase B
HTF50 Pt1000 PVC 1,5M	PVC	1,5 m	-35...+105 °C	IP65 *	1101-6030-5211-110	16,12 €
HTF50 Pt1000 Silikon 1,5M	Silicona	1,5 m	-50...+180 °C	IP65 *	1101-6030-5211-120	19,80 €
HTF50 Pt1000 PTFE 1,5M	PTFE	1,5 m	-50...+250 °C	IP65 *	1101-6030-5211-140	57,87 €
HTF50 Pt1000	Seda de filamento de vidrio	1,5 m	-50...+350 °C	IP54	1101-6030-5211-050	47,94 €
HTF50 Pt1000 PVC 3M	PVC	3 m	-35...+105 °C	IP65 *	1101-6030-5231-110	18,99 €
HTF50 Pt1000 Silikon 3M	Silicona	3 m	-50...+180 °C	IP65 *	1101-6030-5231-120	24,08 €
HTF50 Pt1000 PVC 5M	PVC	5 m	-35...+105 °C	IP65 *	1101-6030-5251-110	22,82 €
HTF50 Pt1000 Silikon 5M	Silicona	5 m	-50...+180 °C	IP65 *	1101-6030-5251-120	29,76 €
HTF50 Pt1000 PVC 8M	PVC	8 m	-35...+105 °C	IP65 *	1101-6030-5281-110	28,57 €
HTF50 Pt1000 Silikon 8M	Silicona	8 m	-50...+180 °C	IP65 *	1101-6030-5281-120	38,28 €
HTF50 Pt1000 PVC 10M	PVC	10 m	-35...+105 °C	IP65 *	1101-6030-5301-110	32,40 €
HTF50 Pt1000 Silikon 10M	Silicona	10 m	-50...+180 °C	IP65 *	1101-6030-5301-120	43,96 €
HTF50 PT1000 A						Pt1000 A, clase A-TGA
HTF50 Pt1000A PVC 1,5M	PVC	1,5 m	-35...+105 °C	IP65 *	1101-6030-6211-110	23,64 €
HTF50 Pt1000A Silikon 1,5M	Silicona	1,5 m	-50...+180 °C	IP65 *	1101-6030-6211-120	27,15 €
HTF50 Ni1000						Ni1000
HTF50 Ni1000 PVC 1,5M	PVC	1,5 m	-35...+105 °C	IP65 *	1101-6030-9211-110	15,66 €
HTF50 Ni1000 Silikon 1,5M	Silicona	1,5 m	-50...+180 °C	IP65 *	1101-6030-9211-120	19,50 €
HTF50 Ni1000 PVC 3M	PVC	3 m	-35...+105 °C	IP65 *	1101-6030-9231-110	18,54 €
HTF50 Ni1000 Silikon 3M	Silicona	3 m	-50...+180 °C	IP65 *	1101-6030-9231-120	23,75 €
HTF50 Ni1000 PVC 5M	PVC	5 m	-35...+105 °C	IP65 *	1101-6030-9251-110	22,38 €
HTF50 Ni1000 Silikon 5M	Silicona	5 m	-50...+180 °C	IP65 *	1101-6030-9251-120	29,43 €
HTF50 Ni1000 PVC 8M	PVC	8 m	-35...+105 °C	IP65 *	1101-6030-9281-110	28,12 €
HTF50 Ni1000 Silikon 8M	Silicona	8 m	-50...+180 °C	IP65 *	1101-6030-9281-120	37,97 €
HTF50 Ni1000 PVC 10M	PVC	10 m	-35...+105 °C	IP65 *	1101-6030-9301-110	31,94 €
HTF50 Ni1000 Silikon 10M	Silicona	10 m	-50...+180 °C	IP65 *	1101-6030-9301-120	43,65 €
HTF50 NiTK						Ni1000 TK5000
HTF50 NiTK PVC 1,5M	PVC	1,5 m	-35...+105 °C	IP65 *	1101-6031-0211-110	19,74 €
HTF50 NiTK Silikon 1,5M	Silicona	1,5 m	-50...+150 °C	IP65 *	1101-6031-0211-120	23,29 €
HTF50 NiTK PVC 3M	PVC	3 m	-35...+105 °C	IP65 *	1101-6031-0231-110	22,63 €
HTF50 NiTK Silikon 3M	Silicona	3 m	-50...+150 °C	IP65 *	1101-6031-0231-120	27,56 €
HTF50 NiTK PVC 5M	PVC	5 m	-35...+105 °C	IP65 *	1101-6031-0251-110	26,46 €
HTF50 NiTK Silikon 5M	Silicona	5 m	-50...+150 °C	IP65 *	1101-6031-0251-120	33,23 €
HTF50 NiTK PVC 8M	PVC	8 m	-35...+105 °C	IP65 *	1101-6031-0281-110	32,20 €
HTF50 NiTK Silikon 8M	Silicona	8 m	-50...+150 °C	IP65 *	1101-6031-0281-120	41,78 €
HTF50 NiTK PVC 10M	PVC	10 m	-35...+105 °C	IP65 *	1101-6031-0301-110	36,03 €
HTF50 NiTK Silikon 10M	Silicona	10 m	-50...+150 °C	IP65 *	1101-6031-0301-120	47,46 €
HTF50 LM235Z						LM235Z
HTF50 LM235Z PVC 1,5M	PVC	1,5 m	-35...+105 °C	IP65 *	1101-6032-1211-110	14,02 €
HTF50 LM235Z Silikon 1,5M	Silicona	1,5 m	-40...+125 °C	IP65 *	1101-6032-1211-120	17,84 €
HTF50 LM235Z PVC 3M	PVC	3 m	-35...+105 °C	IP65 *	1101-6032-1231-110	16,88 €
HTF50 LM235Z Silikon 3M	Silicona	3 m	-40...+125 °C	IP65 *	1101-6032-1231-120	22,09 €
HTF50 LM235Z PVC 5M	PVC	5 m	-35...+105 °C	IP65 *	1101-6032-1251-110	20,73 €
HTF50 LM235Z Silikon 5M	Silicona	5 m	-40...+125 °C	IP65 *	1101-6032-1251-120	27,77 €
HTF50 LM235Z PVC 8M	PVC	8 m	-35...+105 °C	IP65 *	1101-6032-1281-110	26,47 €
HTF50 LM235Z Silikon 8M	Silicona	8 m	-40...+125 °C	IP65 *	1101-6032-1281-120	36,32 €
HTF50 LM235Z PVC 10M	PVC	10 m	-35...+105 °C	IP65 *	1101-6032-1301-110	30,30 €
HTF50 LM235Z Silikon 10M	Silicona	10 m	-40...+125 °C	IP65 *	1101-6032-1301-120	42,00 €

Ver continuación en la página siguiente ...



THERMASGARD® HTF 50 Sensor de temperatura de manguito / de cable (NL = 50 mm)						
Tipo / WG03	Material de cable	Longitud del cable	Rango de medida	Clase de protección	Ref. Sensor	Precio
HTF50 NTC1,8K					NTC 1,8K	
HTF50 NTC1,8K PVC 1,5M	PVC	1,5 m	-35...+105 °C	IP 65 *	1101-6031-2211-110	13,24 €
HTF50 NTC1,8K Silikon 1,5M	Silicona	1,5 m	-50...+150 °C	IP 65 *	1101-6031-2211-120	15,21 €
HTF50 NTC1,8K PVC 3M	PVC	3 m	-35...+105 °C	IP 65 *	1101-6031-2231-110	16,13 €
HTF50 NTC1,8K Silikon 3M	Silicona	3 m	-50...+150 °C	IP 65 *	1101-6031-2231-120	19,50 €
HTF50 NTC1,8K PVC 5M	PVC	5 m	-35...+105 °C	IP 65 *	1101-6031-2251-110	19,96 €
HTF50 NTC1,8K Silikon 5M	Silicona	5 m	-50...+150 °C	IP 65 *	1101-6031-2251-120	25,18 €
HTF50 NTC1,8K PVC 8M	PVC	8 m	-35...+105 °C	IP 65 *	1101-6031-2281-110	25,69 €
HTF50 NTC1,8K Silikon 8M	Silicona	8 m	-50...+150 °C	IP 65 *	1101-6031-2281-120	33,69 €
HTF50 NTC1,8K PVC 10M	PVC	10 m	-35...+105 °C	IP 65 *	1101-6031-2301-110	29,53 €
HTF50 NTC1,8K Silikon 10M	Silicona	10 m	-50...+150 °C	IP 65 *	1101-6031-2301-120	39,39 €
HTF50 NTC10K					NTC 10K	
HTF50 NTC10K PVC 1,5M	PVC	1,5 m	-35...+105 °C	IP 65 *	1101-6031-5211-110	13,24 €
HTF50 NTC10K Silikon 1,5M	Silicona	1,5 m	-50...+150 °C	IP 65 *	1101-6031-5211-120	15,21 €
HTF50 NTC10K PVC 3M	PVC	3 m	-35...+105 °C	IP 65 *	1101-6031-5231-110	16,13 €
HTF50 NTC10K Silikon 3M	Silicona	3 m	-50...+150 °C	IP 65 *	1101-6031-5231-120	19,50 €
HTF50 NTC10K PVC 5M	PVC	5 m	-35...+105 °C	IP 65 *	1101-6031-5251-110	19,96 €
HTF50 NTC10K Silikon 5M	Silicona	5 m	-50...+150 °C	IP 65 *	1101-6031-5251-120	25,18 €
HTF50 NTC10K PVC 8M	PVC	8 m	-35...+105 °C	IP 65 *	1101-6031-5281-110	25,69 €
HTF50 NTC10K Silikon 8M	Silicona	8 m	-50...+150 °C	IP 65 *	1101-6031-5281-120	33,69 €
HTF50 NTC10K PVC 10M	PVC	10 m	-35...+105 °C	IP 65 *	1101-6031-5301-110	29,53 €
HTF50 NTC10K Silikon 10M	Silicona	10 m	-50...+150 °C	IP 65 *	1101-6031-5301-120	39,39 €
HTF50 NTC20K					NTC 20K	
HTF50 NTC20K PVC 1,5M	PVC	1,5 m	-35...+105 °C	IP 65 *	1101-6031-6211-110	13,24 €
HTF50 NTC20K Silikon 1,5M	Silicona	1,5 m	-50...+150 °C	IP 65 *	1101-6031-6211-120	15,21 €
HTF50 NTC20K PVC 3M	PVC	3 m	-35...+105 °C	IP 65 *	1101-6031-6231-110	16,13 €
HTF50 NTC20K Silikon 3M	Silicona	3 m	-50...+150 °C	IP 65 *	1101-6031-6231-120	19,50 €
HTF50 NTC20K PVC 5M	PVC	5 m	-35...+105 °C	IP 65 *	1101-6031-6251-110	19,96 €
HTF50 NTC20K Silikon 5M	Silicona	5 m	-50...+150 °C	IP 65 *	1101-6031-6251-120	25,18 €
HTF50 NTC20K PVC 8M	PVC	8 m	-35...+105 °C	IP 65 *	1101-6031-6281-110	25,69 €
HTF50 NTC20K Silikon 8M	Silicona	8 m	-50...+150 °C	IP 65 *	1101-6031-6281-120	33,69 €
HTF50 NTC20K PVC 10M	PVC	10 m	-35...+105 °C	IP 65 *	1101-6031-6301-110	29,53 €
HTF50 NTC20K Silikon 10M	Silicona	10 m	-50...+150 °C	IP 65 *	1101-6031-6301-120	39,39 €
Recargo:	* Tipo de protección IP68 (manguito del sensor herméticamente sellado) opcionalmente otros sensores					3,40 €
	Longitud del cable (KL) 3m, 5m, 8m, 10m (Longitudes estándar)					sobre demanda
	Conexión de 4 conductores (4 hilos)					sobre demanda
Pedido especial, ejemplo: (a partir de 25 unidades)	Tipo - longitud de sensor (NL), sensor, material de cable, tipo de conexión, longitud de cable (KL), tipo de protección por ejemplo, HTF - 30mm, Pt1000, PVC, 2 conductores, 10m, IP68; HTF - 50mm, Ni1000 TK5000, Silicona, 4 conductores, 5m, IP65					

HTF 50
(NL = 50 mm)
con cable de PVC/silicona

HTF 50
(NL = 50 mm)
con cable de seda de filamento de vidrio



IP 65 (estándar)
estanco a la humedad



IP 68 (opción)
estanco al agua
Perfect Sensor Protection



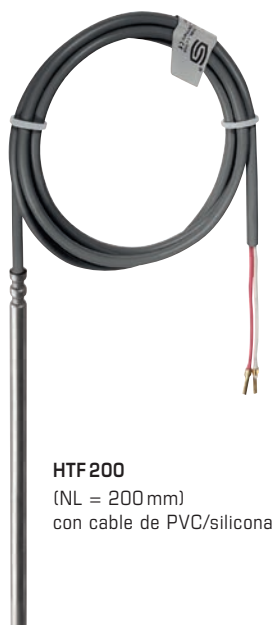
IP 54 (opción)
con cable de
seda de filamento de vidrio



Sensor de temperatura de manguito / de cable
 Sensor temperatura para canales / de inmersión / con rosca,
 con salida pasiva

THERMASGARD® HTF 200 Sensor de temperatura manguito / Sensor de cable (NL = 200 mm)

Tipo / WG03	Material de cable	Longitud del cable	Rango de medida	Clase de protección	Ref. Sensor	Precio
HTF200 PT100						Pt 100, clase B
HTF200 Pt100 PVC 1,5M	PVC	1,5 m	-35...+105 °C	IP 65 *	1101-6090-1211-110	20,37 €
HTF200 Pt100 Silikon 1,5M	Silicona	1,5 m	-50...+180 °C	IP 65 *	1101-6090-1211-120	24,19 €
HTF200 PT1000						Pt 1000, clase B
HTF200 Pt1000 PVC 1,5M	PVC	1,5 m	-35...+105 °C	IP 65 *	1101-6090-5211-110	20,37 €
HTF200 Pt1000 Silikon 1,5M	Silicona	1,5 m	-50...+180 °C	IP 65 *	1101-6090-5211-120	24,19 €
HTF200 PT1000 A						Pt 1000 A, clase A-TGA
HTF200 Pt1000A PVC 1,5M	PVC	1,5 m	-35...+105 °C	IP 65 *	1101-6090-6211-110	27,72 €
HTF200 Pt1000A Silikon 1,5M	Silicona	1,5 m	-50...+180 °C	IP 65 *	1101-6090-6211-120	31,56 €
HTF200 Ni1000						Ni 1000
HTF200 Ni1000 PVC 1,5M	PVC	1,5 m	-35...+105 °C	IP 65 *	1101-6090-9211-110	20,76 €
HTF200 Ni1000 Silikon 1,5M	Silicona	1,5 m	-50...+180 °C	IP 65 *	1101-6090-9211-120	24,19 €
HTF200 NiTK						Ni 1000 TK 5000
HTF200 NiTK PVC 1,5M	PVC	1,5 m	-35...+105 °C	IP 65 *	1101-6091-0211-110	21,78 €
HTF200 NiTK Silikon 1,5M	Silicona	1,5 m	-50...+150 °C	IP 65 *	1101-6091-0211-120	25,21 €
HTF200 LM235Z						LM 235 Z
HTF200 LM235Z PVC 1,5M	PVC	1,5 m	-35...+105 °C	IP 65 *	1101-6092-1211-110	21,00 €
HTF200 LM235Z Silikon 1,5M	Silicona	1,5 m	-40...+125 °C	IP 65 *	1101-6092-1211-120	24,83 €
HTF200 NTC1,8K						NTC 1,8K
HTF200 NTC1,8K PVC 1,5M	PVC	1,5 m	-35...+105 °C	IP 65 *	1101-6091-2211-110	20,37 €
HTF200 NTC1,8K Silikon 1,5M	Silicona	1,5 m	-50...+150 °C	IP 65 *	1101-6091-2211-120	24,19 €
HTF200 NTC10K						NTC 10K
HTF200 NTC10K PVC 1,5M	PVC	1,5 m	-35...+105 °C	IP 65 *	1101-6091-5211-110	20,37 €
HTF200 NTC10K Silikon 1,5M	Silicona	1,5 m	-50...+150 °C	IP 65 *	1101-6091-5211-120	24,19 €
HTF200 NTC20K						NTC 20K
HTF200 NTC20K PVC 1,5M	PVC	1,5 m	-35...+105 °C	IP 65 *	1101-6091-6211-110	20,37 €
HTF200 NTC20K Silikon 1,5M	Silicona	1,5 m	-50...+150 °C	IP 65 *	1101-6091-6211-120	24,19 €
Recargo:	* Tipo de protección IP 68 (manguito del sensor herméticamente sellado) opcionalmente otros sensores Longitud del cable (KL) 3m, 5m, 8m, 10m (Longitudes estándar) Conexión de 4 conductores (4 hilos)					3,40 € sobre demanda sobre demanda sobre demanda
Pedido especial, ejemplo: (a partir de 25 unidades)	Tipo - longitud de sensor (NL), sensor, material de cable, tipo de conexión, longitud de cable (KL), tipo de protección por ejemplo, HTF - 200mm, Pt1000, PVC, 2 conductores, 10m, IP 68; HTF - 400mm, Ni1000 TK5000, Silicona, 4 conductores, 5m, IP 65					



HTF 200
 (NL = 200 mm)
 con cable de PVC/silicona



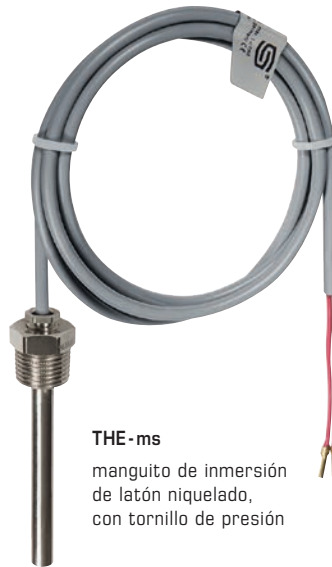
IP 65 (estándar)
 estanco a la humedad



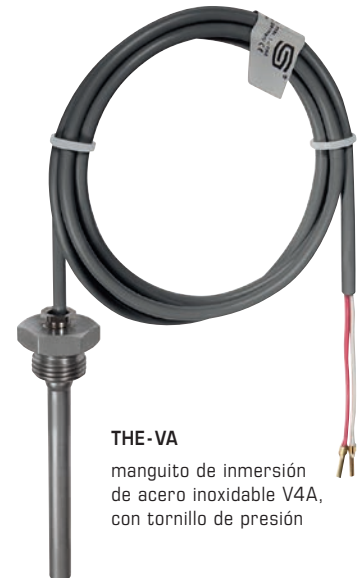
IP 68 (opción)
 estanco al agua
Perfect Sensor Protection

THERMASGARD® HTF 50 Accesorio como sensor de temperatura por inmersión / con rosca (ESTF)				
Tipo/WG01	Descripción		Ref.	Precio
THE-ms/xx				
	Manguito de inmersión de latón niquelado, Ø 9 mm, diámetro interior del alojamiento Ø = 5,2 mm, con tornillo de presión M12x1,5			
THE-MS 50MM	p _{max} = 16 bar, T _{max} = +130 °C	EL = 50 mm	7100-0011-6010-002	10,46 €
THE-MS 100MM	p _{max} = 16 bar, T _{max} = +130 °C	EL = 100 mm	7100-0011-6020-002	11,30 €
THE-MS 150MM	p _{max} = 16 bar, T _{max} = +130 °C	EL = 150 mm	7100-0011-6030-002	11,72 €
THE-MS 200MM	p _{max} = 16 bar, T _{max} = +130 °C	EL = 200 mm	7100-0011-6040-002	12,54 €
THE-MS 250MM	p _{max} = 16 bar, T _{max} = +130 °C	EL = 250 mm	7100-0011-6050-002	14,05 €
THE-VA/xx				
	Manguito de inmersión de acero inoxidable V4A (1.4571), Ø 9 mm, diámetro interior del alojamiento Ø = 5,2 mm, con tornillo de presión M12x1,5			
THE-VA 50MM	p _{max} = 40 bar, T _{max} = +200 °C	EL = 50 mm	7100-0012-6010-002	20,70 €
THE-VA 100MM	p _{max} = 40 bar, T _{max} = +200 °C	EL = 100 mm	7100-0012-6020-002	22,86 €
THE-VA 150MM	p _{max} = 40 bar, T _{max} = +200 °C	EL = 150 mm	7100-0012-6030-002	24,55 €
THE-VA 200MM	p _{max} = 40 bar, T _{max} = +200 °C	EL = 200 mm	7100-0012-6040-002	25,89 €
THE-VA 250MM	p _{max} = 40 bar, T _{max} = +200 °C	EL = 250 mm	7100-0012-6050-002	32,18 €
THE-VA 300MM	p _{max} = 40 bar, T _{max} = +200 °C	EL = 300 mm	7100-0012-6060-002	33,62 €
THE-VA 400MM	p _{max} = 40 bar, T _{max} = +200 °C	EL = 400 mm	7100-0012-6080-002	34,71 €
xx = (EL)	otras longitudes de montaje sobre demanda			

HTF 50
(NL = 50 mm)
con manguito de inmersión **THE**
como sensor de temperatura
por inmersión / con rosca



THE-ms
manguito de inmersión
de latón niquelado,
con tornillo de presión



THE-VA
manguito de inmersión
de acero inoxidable V4A,
con tornillo de presión

MF-06-K
Brida de montaje
de plástico
(opcional)



THERMASGARD® HTF 50 Accesorios (estándar)				
THERMASGARD® HTF 200 Accesorios (estándar)				
Tipo/WG01	Descripción	T _{max}	Ref.	Precio
MF				
MF-06-K	Brida de montaje de plástico, 56,8 x 84,3 mm, Ø 6,2 mm paso del tubo (no está incluido en la entrega)	+100 °C	7100-0030-1000-000	6,12 €
Nota:	Para más información, ver último capítulo.			